

**KERRA®**



**WODNY ŚWIAT KERRA**  
KABINY HYDROMASAŻOWE  
**WATER WORLD KERRA**  
WATER MASSAGE CABINS



**KATALOG PRODUKTÓW**  
**PRODUCT CATALOGUE**



# SEN MAŁEGO CHŁOPCA

MIAŁEM SZEŚĆ LAT I NIE WIEDZIAŁEM, ŻE ISTNIEJE PRZYSZŁOŚĆ. CAŁYM ŚWIATEM BYŁA DLA MNIE WODA. KĄPIEL W MAŁYM JEZIORZE NA WSI U DZIADKÓW, NURKOWANIE Z OJCEM W ZIMNYM MORZU, WIECZORNE BARASZKOWANIE W DOMOWEJ WANNIE POD OPIEKĄ MAMY...

WODA NADAL JEST DLA MNIE WSZYSTKIM. Z PASJĄ TWORZĘ PRODUKTY, DZIĘKI KTÓRYM KAŻDY MOŻE POKOCHAĆ WODĘ I DOŚWIADCZYĆ WSZYSTKICH PRZYJEMNOŚCI, JAKIE MA DO ZAOFEROWANIA, NIEZALEŻNIE OD SWOJEJ POSTACI - GORAĆA I ZIMNA, ŁAGODNA I POD WYSOKIM CIŚNIENIEM, W WYGODNEJ WANNIE I W KOMPAKTOWEJ KABINIE, SAMEMU I W TOWARZYSTWIE.

DLATEGO ZAPRASZAM CIĘ DO ŚWIATA KERRA, GDZIE SPEŁNIĄ SIĘ TWOJE WSZYSTKIE WODNE MARZENIA.

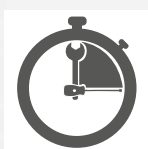
# MY DREAM

WHEN I WAS SIX YEARS OLD I DID NOT NOW THERE IS SUCH THING AS FUTURE. WATER WAS WHOLE WORLD TO ME. A SWIM IN A LITTLE LAKE AT MY GRANDPARENTS' VILLAGE, DIVING WITH MY FATHER IN A COLD SEA, EVENING SPLASHES IN A TUB UNDER MY MUM'S CARE...

WATER STILL MEANS THE WORLD TO ME. WITH PASSION I CREATE PRODUCTS THANKS TO WHOM EVERYONE CAN LOVE WATER AND EXPERIENCE ALL ITS PLEASURES. NO MATTER HOT OR COLD, TRICKLING OR GUSHING, IN A COMFORTABLE HOT TUB, IN A COMPACT SHOWER CABIN, ACCOMPANIED OR ALONE.

SO LET ME INVITE YOU INTO THE KERRA WORLD WHERE ALL YOUR WATER DREAMS COME TRUE.

OBJAŚNIENIA SYMBOLI  
EXPLANATION OF SYMBOLS



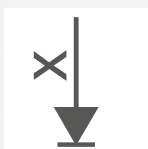
**SYSTEM SZYBKIEGO MONTAŻU.**

ZASTOSOWANE ROZWIĄZANIA KONSTRUKCYJNE UŁATWIAJĄ MONTAŻ I POZWALAJĄ NA SKRÓCENIE CZASU MONTAŻU O OK. 30% (ZALEŻNIE OD DOŚWIADCZENIA I UMIEJĘTNOŚCI OSÓB MONTUJĄCYCH ORAZ PRZYGOTOWANIA MIEJSCA MONTAŻU)



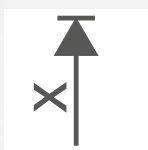
**EASY-ASSEMBLY**

THANKS TO INNOVATIVE SOLUTIONS, ASSEMBLY IS EASIER AND 30% FASTER (DEPENDING ON EXPERIENCE AND SKILLS OF INSTALLER AND PROPER WORKPLACE PREPARATION)



**CAŁKOWITA GŁĘBOKOŚĆ BRODZIKA W CM**

**TOTAL DEPTH OF SHOWER TRAY IN CM**



**WYSOKOŚĆ WEWNĄTRZ KABINY W CM**

**INSIDE CABIN HEIGHT IN CM**



**KABINA DOSTĘPNA RÓWNIEŻ W WERSJI PAROWEJ**

**CABIN AVAILABLE IN STEAM VERSION ALSO**

# SPIS TREŚCI

## INDEX

STRADA .....	9
FARO .....	11
KAROLINA .....	13
PRESTO .....	15
PETREUS.....	17
LETICIA .....	19
LISA .....	21
OVIEDO .....	23
VIGO .....	25
PAULINA .....	27
SILVER PRIME .....	29
MIRANDA.....	31
CLAIRE.....	33
SONEA.....	35
TULUZA.....	37
TWIN.....	39
BJORG .....	41
JUKON.....	43
GIBRALTAR.....	45
MOCCA.....	47
LENA.....	49
XL.....	51
FANTASIA.....	53
P 135.....	55

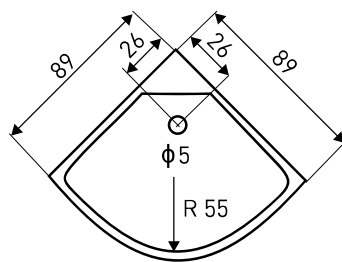
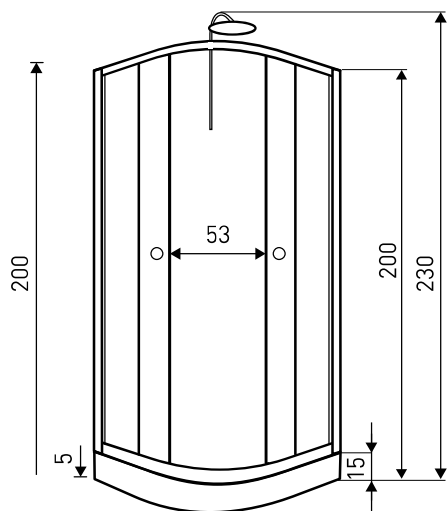






**KABINY HYDROMASAŻOWE**  
**WATER MASSAGE CABINS**







# STRADA

## KABINA HYDROMASAŻOWA Z BRODZIKIEM

**WYMIARY:** 89 X 89 X 230 CM

**MONTAŻ:** NAROŻNY

**SZKŁO:** 4 MM, HARTOWANE

**PROFILE:** ALUMINIOWE, SATYNA

**DRZWI:** DWUSKRZYDŁOWE, PRZESUWANE

**NATRYSK:** GÓRNY I RĘCZNY

**HYDROMASAŻ:** 3 DYSZE

## WATER MASSAGE CABIN WITH SHOWER TRAY

**SIZE:** 89 X 89 X 230 CM

**INSTALLATION:** CORNER

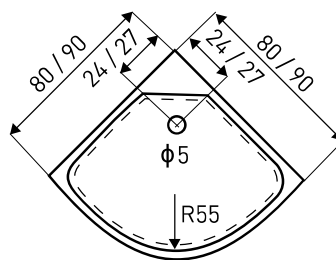
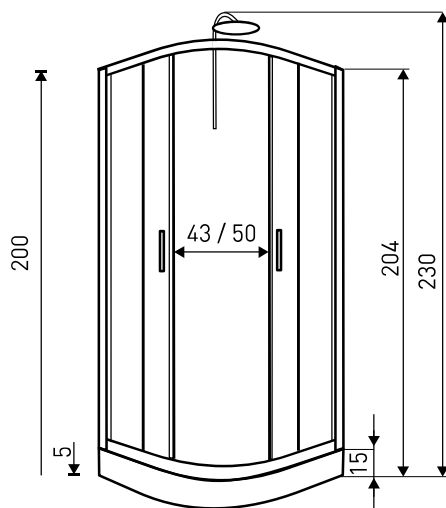
**GLASS:** 4 MM, TEMPERED

**PROFILES:** ALUMINIUM, SATIN

**DOOR:** DOUBLE WING SLIDING DOOR

**SHOWER:** TOP AND HAND

**WATER MASSAGE:** 3 JETS





# FARO

## KABINA HYDROMASAŻOWA Z BRODZIKIEM

**WYMIARY:** 80 X 80 X 230 CM  
90 X 90 X 230 CM

**MONTAŻ:** NAROŻNY

**SZKŁO:** 4 MM, HARTOWANE

**PROFILE:** ALUMINIOWE, SATYNA

**DRZWI:** DWUSKRZYDŁOWE, PRZESUWANE

**NATRYSK:** GÓRNY I RĘCZNY

**HYDROMASAŻ:** 3 DYSZE

**WYPOSAŻENIE:**

- KOREK CLICK-CLACK

## WATER MASSAGE CABIN WITH SHOWER TRAY

**SIZE:** 80 X 80 X 230 CM  
90 X 90 X 230 CM

**INSTALLATION:** CORNER

**GLASS:** 4 MM, TEMPERED

**PROFILES:** ALUMINIUM, SATIN

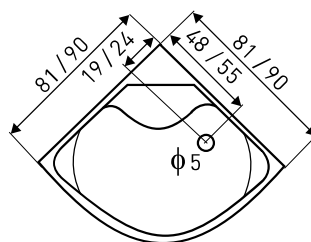
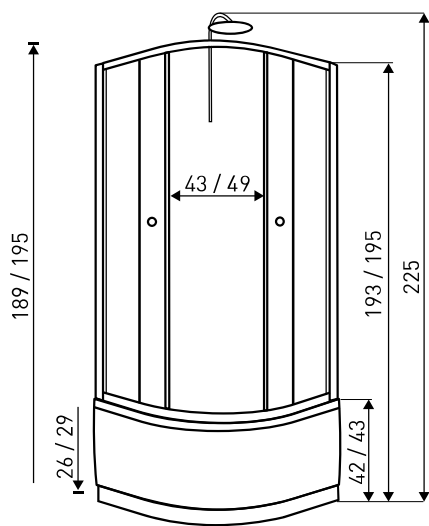
**DOOR:** DOUBLE WING SLIDING DOOR

**SHOWER:** TOP AND HAND

**WATER MASSAGE:** 3 JETS

**EQUIPMENT:**

- CLICK-CLACK PLUG





KAROLINA



KAROLINA WH

**i**

KAROLINA WH DOSTĘPNA  
WYŁĄCZNIE W WERSJI 90 CM  
KAROLINA WH AVAILABLE ONLY  
IN 90 CM VERSION

# KAROLINA

## KABINA HYDROMASAŻOWA Z GŁĘBOKIM BRODZIKIEM

**WYMIARY:** 81 X 81 X 225 CM  
90 X 90 X 225 CM

**MONTAŻ:** NAROŻNY

**SZKŁO:** 4 MM, HARTOWANE

**PROFILE:** ALUMINIOWE, SATYNA

**DRZWI:** DWUSKRZYDŁOWE, PRZESUWANE

**NATRYSK:** GÓRNY I RĘCZNY

**HYDROMASAŻ:** 3 DYSZE

**SIEDZISKO:** ZINTEGROWANE

## WATER MASSAGE CABIN WITH DEEP SHOWER TRAY

**SIZE:** 81 X 81 X 225 CM  
90 X 90 X 225 CM

**INSTALLATION:** CORNER

**GLASS:** 4 MM, TEMPERED

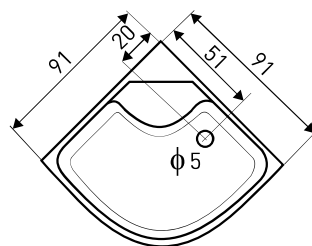
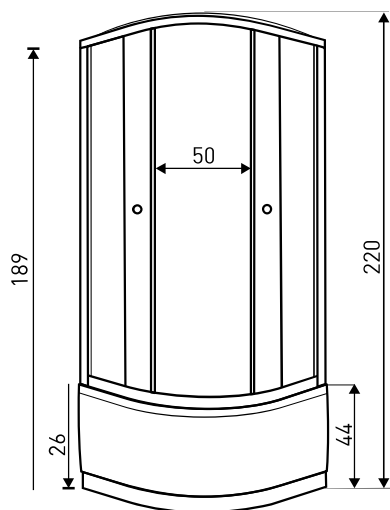
**PROFILES:** ALUMINIUM, SATIN

**DOOR:** DOUBLE WING SLIDING DOOR

**SHOWER:** TOP AND HAND

**WATER MASSAGE:** 3 JETS

**SEAT:** INTEGRATED







# PRESTO

## KABINA HYDROMASAŻOWA Z GŁĘBOKIM BRODZIKIEM

**WYMIARY:** 91 X 91 X 220 CM

**MONTAŻ:** NAROŻNY

**SZKŁO:** 4 MM, HARTOWANE

**PROFILE:** ALUMINIOWE, SATYNA

**DRZWI:** DWUSKRZYDŁOWE, PRZESUWANE

**NATRYSK:** GÓRNY I RĘCZNY

**HYDROMASAŻ:** 6 DYSZ

**SIEDZISKO:** ZINTEGROWANE

**WYPOSAŻENIE:**

- KOREK OBRÓTOWY

## WATER MASSAGE CABIN WITH DEEP SHOWER TRAY

**SIZE:** 91 X 91 X 220 CM

**INSTALLATION:** CORNER

**GLASS:** 4 MM, TEMPERED

**PROFILES:** ALUMINIUM, SATIN

**DOOR:** DOUBLE WING SLIDING DOOR

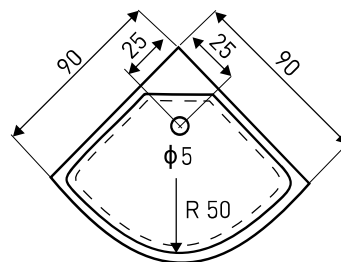
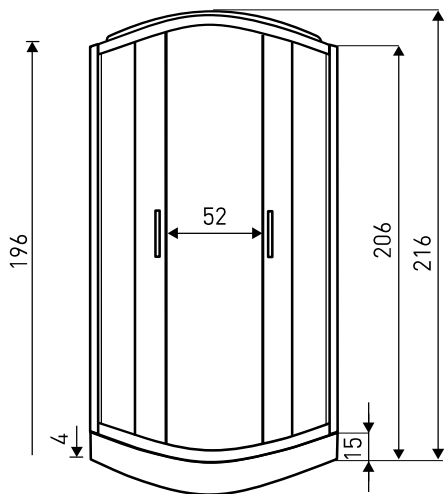
**SHOWER:** TOP AND HAND

**WATER MASSAGE:** 6 JETS

**SEAT:** INTEGRATED

**EQUIPMENT:**

- SWIVEL PLUG





i

NOWOŚĆ.  
PRODUKT DOSTĘPNY OD CZERWCA  
2020.

NEW PRODUCT.  
AVAILABLE FROM JUNE 2020.

# PETRUS

## KABINA HYDROMASAŻOWA Z BRODZIKIEM

**WYMIARY:** 90 X 90 X 216 CM

**MONTAŻ:** NAROŻNY

**SZKŁO:** 4 MM, HARTOWANE

**PROFILE:** ALUMINIOWE, CZARNE

**DRZWI:** DWUSKRZYDŁOWE, PRZESUWANE

**NATRYSK:** GÓRNY I RĘCZNY

**HYDROMASAŻ:** 2 SEKCJE PO 50 DYSZ

**WYPOSAŻENIE:**

- RADIO
- ELEKTRONICZNY DOTYKOWY PANEL STERUJĄCY
- WENTYLATOR
- OŚWIETLENIE
- PÓŁKA SZKLANA

## WATER MASSAGE CABIN WITH SHOWER TRAY

**SIZE:** 90 X 90 X 216 CM

**INSTALLATION:** CORNER

**GLASS:** 4 MM, TEMPERED

**PROFILES:** ALUMINIUM, BLACK

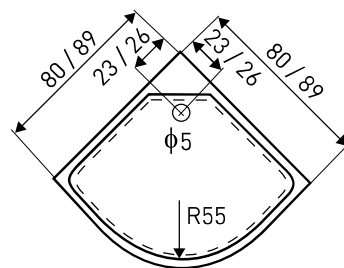
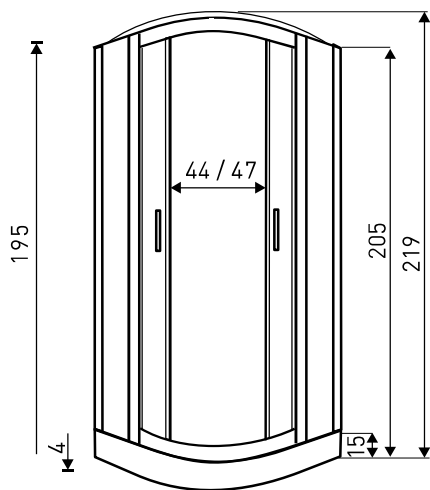
**DOOR:** DOUBLE WING SLIDING DOOR

**SHOWER:** TOP AND HAND

**WATER MASSAGE:**  
2 SECTIONS WITH 50 POINT JETS

**EQUIPMENT:**

- RADIO
- ELECTRONIC "SOFT TOUCH" CONTROL PANEL
- FAN
- LIGHTING
- GLASS SHELF





# LETICIA

## KABINA HYDROMASAŻOWA Z BRODZIKIEM

**WYMIARY:** 80 X 80 X 219 CM  
89 X 89 X 219 CM

**MONTAŻ:** NAROŻNY

**SZKŁO:** 4 MM, HARTOWANE

**PROFILE:** ALUMINIOWE, SATYNA

**DRZWI:** DWUSKRZYDŁOWE, PRZESUWANE

**NATRYSK:** GÓRNY I RĘCZNY

**HYDROMASAŻ:** 4 DYSZE

**SIEDZISKO:** SKŁADANE

**WYPOSAŻENIE:**

- RADIO
- ELEKTRONICZNY PANEL STERUJĄCY
- WENTYLATOR
- OŚWIETLENIE
- PÓŁKA SZKLANA

## WATER MASSAGE CABIN WITH SHOWER TRAY

**SIZE:** 80 X 80 X 219 CM  
89 X 89 X 219 CM

**INSTALLATION:** CORNER

**GLASS:** 4 MM, TEMPERED

**PROFILES:** ALUMINIUM, SATIN

**DOOR:** DOUBLE WING SLIDING DOOR

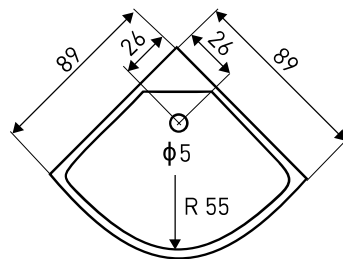
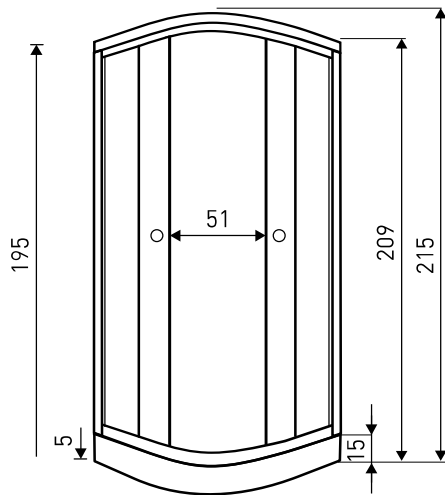
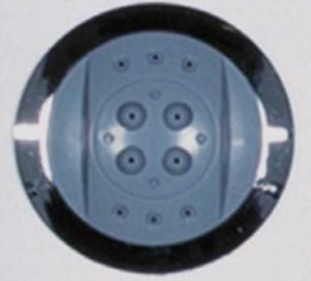
**SHOWER:** TOP AND HAND

**WATER MASSAGE:** 4 JETS

**SEAT:** FOLDING

**EQUIPMENT:**

- RADIO
- ELECTRONIC CONTROL PANEL
- FAN
- LIGHTING
- GLASS SHELF





# LISA

## KABINA HYDROMASAŻOWA Z BRODZIKIEM

**WYMIARY:** 89 X 89 X 215 CM

**MONTAŻ:** NAROŻNY

**SZKŁO:** 4 MM, HARTOWANE

**PROFILE:** ALUMINIOWE, SATYNA

**DRZWI:** DWUSKRZYDŁOWE, PRZESUWANE

**NATRYSK:** GÓRNY I RĘCZNY

**HYDROMASAŻ:** 3 DYSZE

**WYPOSAŻENIE:**

- RADIO
- DOTYKOWY PANEL STERUJĄCY
- WENTYLATOR
- OŚWIETLENIE
- PÓŁKA SZKLANA

## WATER MASSAGE CABIN WITH SHOWER TRAY

**SIZE:** 89 X 89 X 215 CM

**INSTALLATION:** CORNER

**GLASS:** 4 MM, TEMPERED

**PROFILES:** ALUMINIUM, SATIN

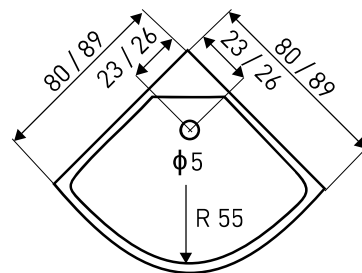
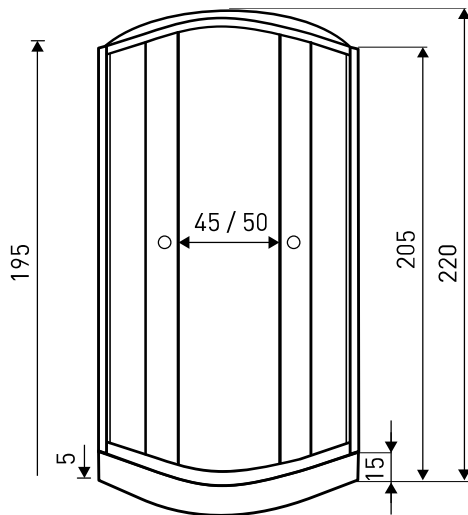
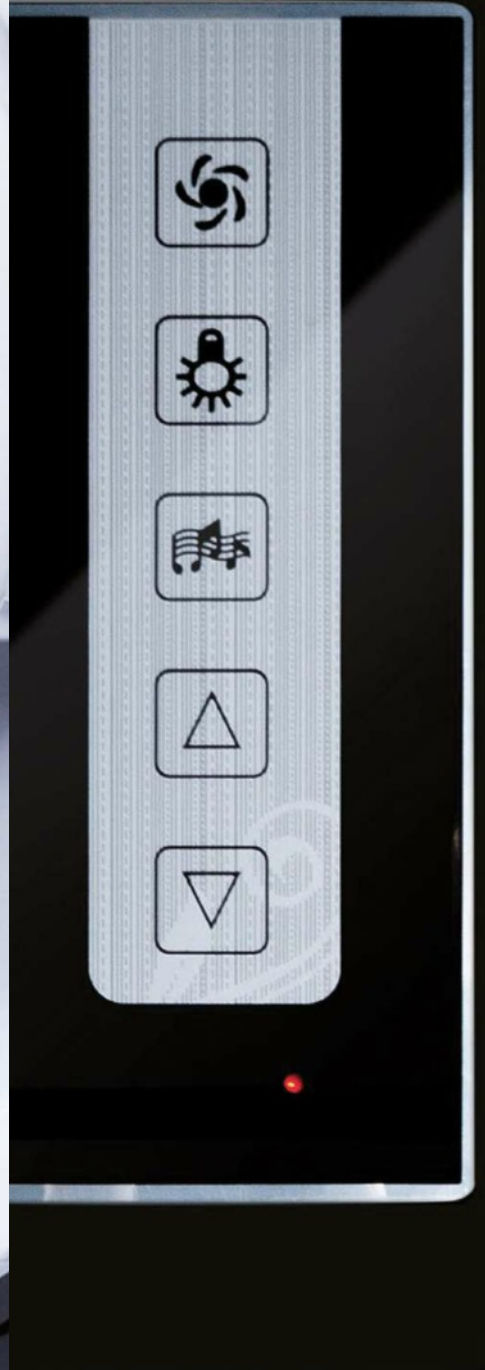
**DOOR:** DOUBLE WING SLIDING DOOR

**SHOWER:** TOP AND HAND

**WATER MASSAGE:** 3 JETS

**EQUIPMENT:**

- RADIO
- TOUCH CONTROL PANEL
- FAN
- LIGHTING
- GLASS SHELF







# OVIEDO

## KABINA HYDROMASAŻOWA Z BRODZIKIEM

**WYMIARY:** 80 X 80 X 220 CM  
89 X 89 X 220 CM

**MONTAŻ:** NAROŻNY

**SZKŁO:** 4 MM, HARTOWANE

**PROFILE:** ALUMINIOWE, CZARNE

**DRZWI:** DWUSKRZYDŁOWE, PRZESUWANE

**NATRYSK:** GÓRNY I RĘCZNY

**HYDROMASAŻ:** 6 DYSZ

**WYPOSAŻENIE:**

- RADIO
- DOTYKOWY PANEL STERUJĄCY
- WENTYLATOR
- OŚWIETLENIE

## WATER MASSAGE CABIN WITH SHOWER TRAY

**SIZE:** 80 X 80 X 220 CM  
89 X 89 X 220 CM

**INSTALLATION:** CORNER

**GLASS:** 4 MM, TEMPERED

**PROFILES:** ALUMINIUM, BLACK

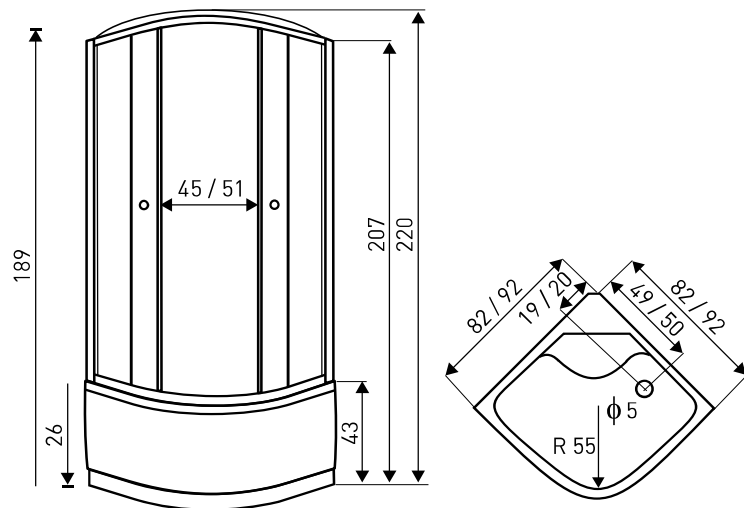
**DOOR:** DOUBLE WING SLIDING DOOR

**SHOWER:** TOP AND HAND

**WATER MASSAGE:** 6 JETS

**EQUIPMENT:**

- RADIO
- TOUCH CONTROL PANEL
- FAN
- LIGHTING





# VIGO

## KABINA HYDROMASAŻOWA Z GŁĘBOKIM BRODZIKIEM

**WYMIARY:** 82 X 82 X 220 CM  
92 X 92 X 220 CM

**MONTAŻ:** NAROŻNY

**SZKŁO:** 4 MM, HARTOWANE

**PROFILE:** ALUMINIOWE, CZARNE

**DRZWI:** DWUSKRZYDŁOWE, PRZESUWANE

**NATRYSK:** GÓRNY I RĘCZNY

**HYDROMASAŻ:** 6 DYSZ

**SIEDZISKO:** ZINTEGROWANE

**WYPOSAŻENIE:**

- RADIO
- DOTYKOWY PANEL STERUJĄCY
- WENTYLATOR
- OŚWIETLENIE

## WATER MASSAGE CABIN WITH DEEP SHOWER TRAY

**SIZE:** 82 X 82 X 220 CM  
92 X 92 X 220 CM

**INSTALLATION:** CORNER

**GLASS:** 4 MM, TEMPERED

**PROFILES:** ALUMINIUM, BLACK

**DOOR:** DOUBLE WING SLIDING DOOR

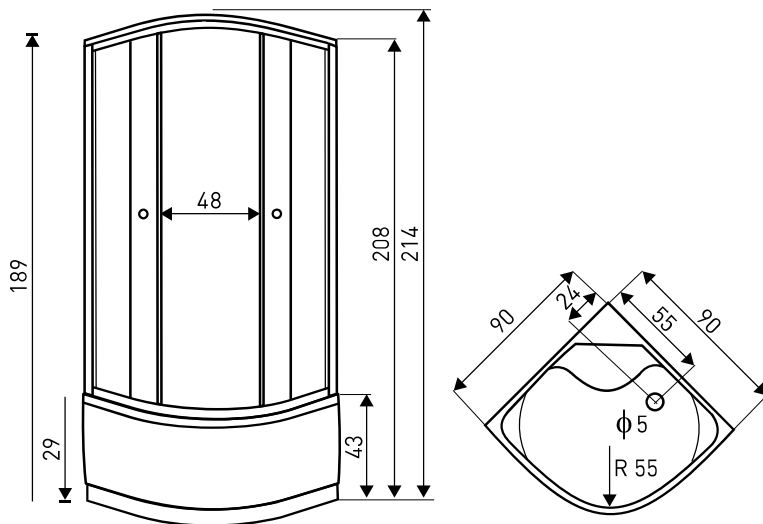
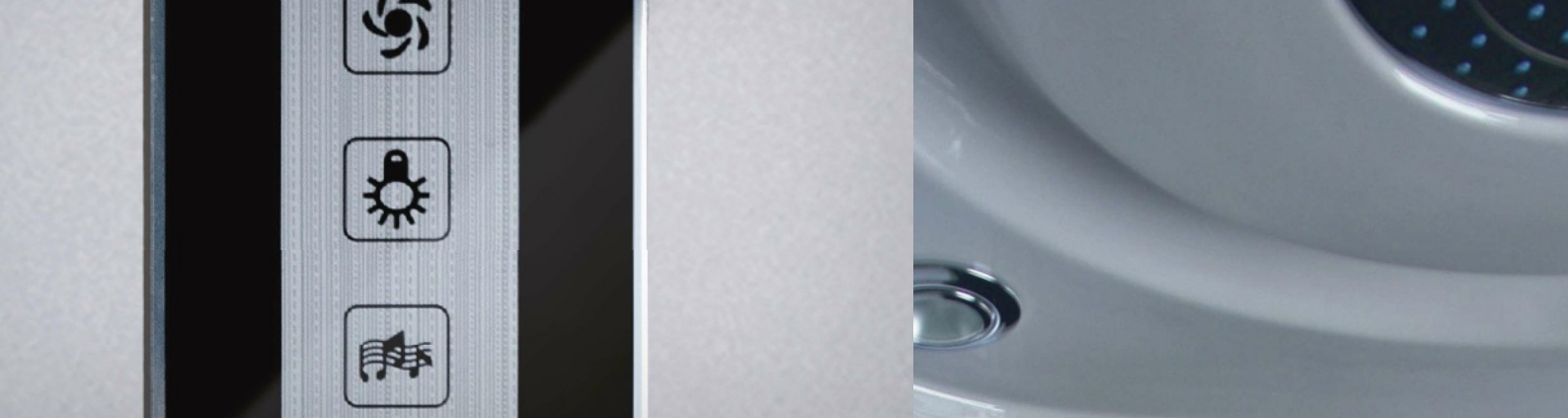
**SHOWER:** TOP AND HAND

**WATER MASSAGE:** 6 JETS

**SEAT:** INTEGRATED

**EQUIPMENT:**

- RADIO
- TOUCH CONTROL PANEL
- FAN
- LIGHTING





# PAULINA

## KABINA HYDROMASAŻOWA Z GŁĘBOKIM BRODZIKIEM

**WYMIARY:** 90 X 90 X 214 CM

**MONTAŻ:** NAROŻNY

**SZKŁO:** 4 MM, HARTOWANE

**PROFILE:** ALUMINIOWE, SATYNA

**DRZWI:** DWUSKRZYDŁOWE, PRZESUWANE

**NATRYSK:** GÓRNY I RĘCZNY

**HYDROMASAŻ:** 3 DYSZE

**SIEDZISKO:** ZINTEGROWANE

**WYPOSAŻENIE:**

- RADIO
- DOTYKOWY PANEL STERUJĄCY
- WENTYLATOR
- OŚWIETLENIE
- PÓŁKA SZKLANA

## WATER MASSAGE CABIN WITH DEEP SHOWER TRAY

**SIZE:** 990 X 90 X 214 CM

**INSTALLATION:** CORNER

**GLASS:** 4 MM, TEMPERED

**PROFILES:** ALUMINIUM, SATIN

**DOOR:** DOUBLE WING SLIDING DOOR

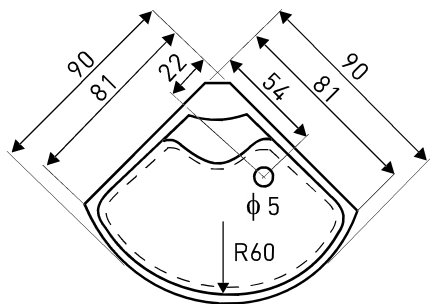
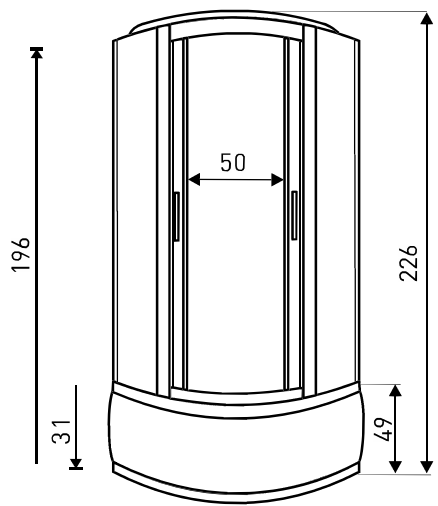
**SHOWER:** TOP AND HAND

**WATER MASSAGE:** 3 JETS

**SEAT:** INTEGRATED

**EQUIPMENT:**

- RADIO
- TOUCH CONTROL PANEL
- FAN
- LIGHTING
- GLASS SHELF





# SILVER PRIME

## KABINA HYDROMASAŻOWA Z GŁĘBOKIM BRODZIKIEM

**WYMIARY:** 90 X 90 X 226 CM

**MONTAŻ:** NAROŻNY

**SZKŁO:** 4 MM, HARTOWANE

**PROFILE:** ALUMINIOWE, SATYNA

**DRZWI:** DWUSKRZYDŁOWE, PRZESUWANE

**NATRYSK:** GÓRNY I RĘCZNY

**HYDROMASAŻ:** 8 DYSZ

**SIEDZISKO:** ZINTEGROWANE

**WYPOSAŻENIE:**

- RADIO
- DOTYKOWY PANEL STERUJĄCY
- WENTYLATOR
- OŚWIETLENIE
- PÓŁKA SZKLANA

## WATER MASSAGE CABIN WITH DEEP SHOWER TRAY

**SIZE:** 90 X 90 X 226 CM

**INSTALLATION:** CORNER

**GLASS:** 4 MM, TEMPERED

**PROFILES:** ALUMINIUM, SATIN

**DOOR:** DOUBLE WING SLIDING DOOR

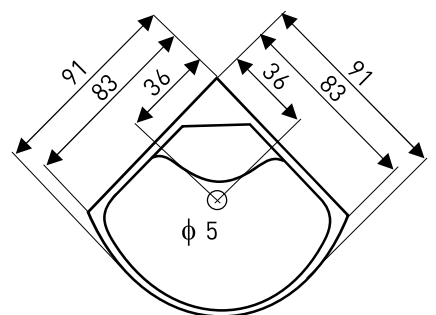
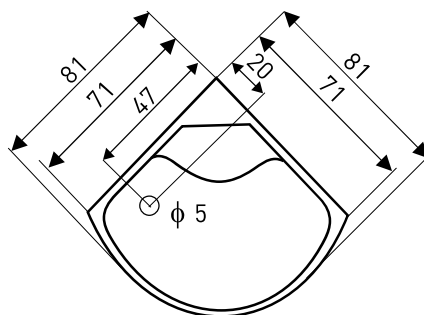
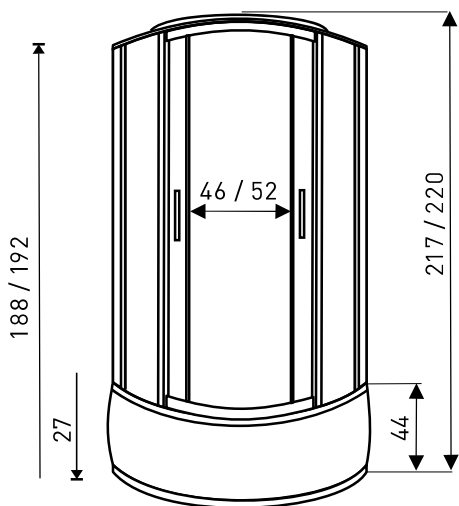
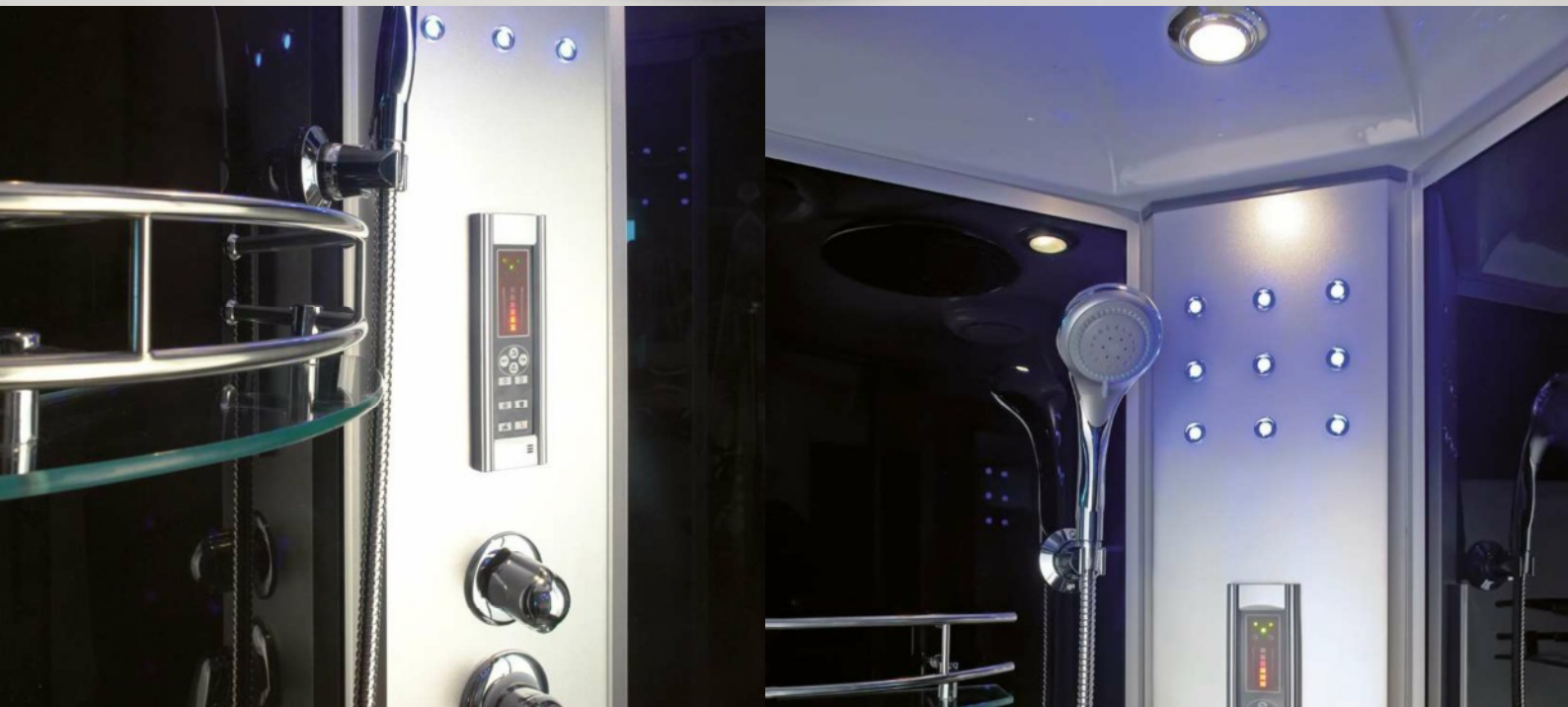
**SHOWER:** TOP AND HAND

**WATER MASSAGE:** 8 JETS

**SEAT:** INTEGRATED

**EQUIPMENT:**

- RADIO
- TOUCH CONTROL PANEL
- FAN
- LIGHTING
- GLASS SHELF







# MIRANDA

## KABINA HYDROMASAŻOWA Z GŁĘBOKIM BRODZIKIEM

**WYMIARY:** 81 X 81 X 217 CM  
91 X 91 X 220 CM

**MONTAŻ:** NAROŻNY

**SZKŁO:** 4 MM, HARTOWANE

**PROFILE:** ALUMINIOWE, SATYNA

**DRZWI:** DWUSKRZYDŁOWE, PRZESUWANE

**NATRYSK:** GÓRNY I RĘCZNY

**HYDROMASAŻ:** 3 DYSZE

**SIEDZISKO:** ZINTEGROWANE

**WYPOSAŻENIE:**

- RADIO
- ELEKTRONICZNY PANEL STERUJĄCY
- WENTYLATOR
- OŚWIETLENIE
- PÓŁKA SZKLANA

## WATER MASSAGE CABIN WITH DEEP SHOWER TRAY

**SIZE:** 81 X 81 X 217 CM  
91 X 91 X 220 CM

**INSTALLATION:** CORNER

**GLASS:** 4 MM, TEMPERED

**PROFILES:** ALUMINIUM, SATIN

**DOOR:** DOUBLE WING SLIDING DOOR

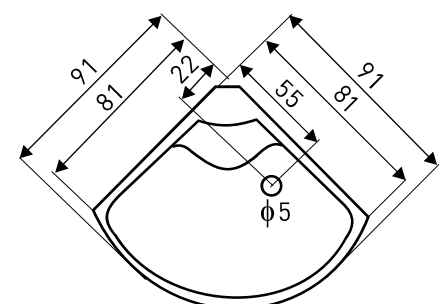
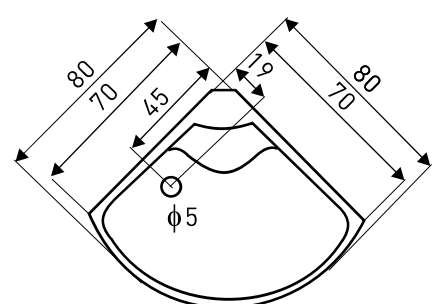
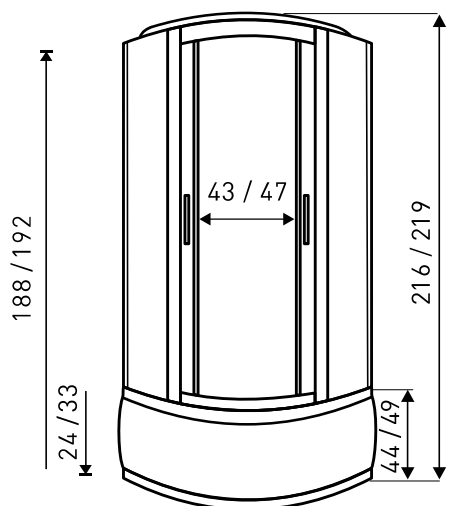
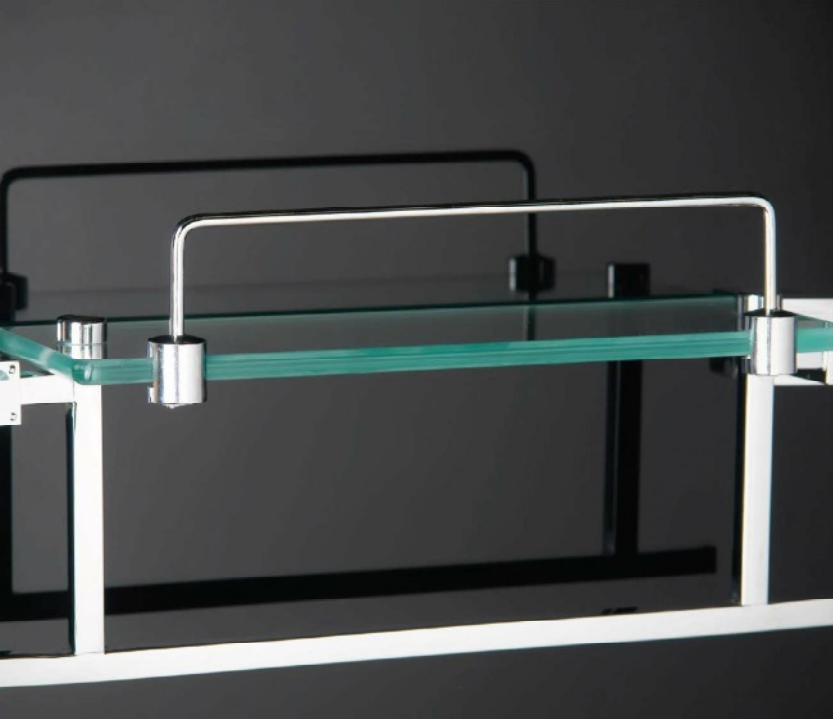
**SHOWER:** TOP AND HAND

**WATER MASSAGE:** 3 JETS

**SEAT:** INTEGRATED

**EQUIPMENT:**

- RADIO
- ELECTRONIC CONTROL PANEL
- FAN
- LIGHTING
- GLASS SHELF





# CLAIRE

## KABINA HYDROMASAŻOWA Z GŁĘBOKIM BRODZIKIEM

**WYMIARY:** 80 X 80 X 216 CM  
91 X 91 X 219 CM

**MONTAŻ:** NAROŻNY

**SZKŁO:** 5 MM, HARTOWANE

**PROFILE:** ALUMINIOWE, SATYNA

**DRZWI:** DWUSKRZYDŁOWE, PRZESUWANE

**NATRYSK:** GÓRNY I RĘCZNY

**HYDROMASAŻ:** 8 DYSZ, MASAŻER STÓP

**SIEDZISKO:** ZINTEGROWANE

**WYPOSAŻENIE:**

- RADIO
- DOTYKOWY PANEL STERUJĄCY
- WENTYLATOR
- OŚWIETLENIE
- DOZOWNIK
- PÓŁKA SZKLANA
- WYLEWKA

## WATER MASSAGE CABIN WITH DEEP SHOWER TRAY

**SIZE:** 80 X 80 X 216 CM  
91 X 91 X 219 CM

**INSTALLATION:** CORNER

**GLASS:** 5 MM, TEMPERED

**PROFILES:** ALUMINIUM, SATIN

**DOOR:** DOUBLE WING SLIDING DOOR

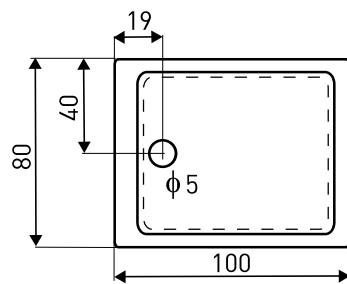
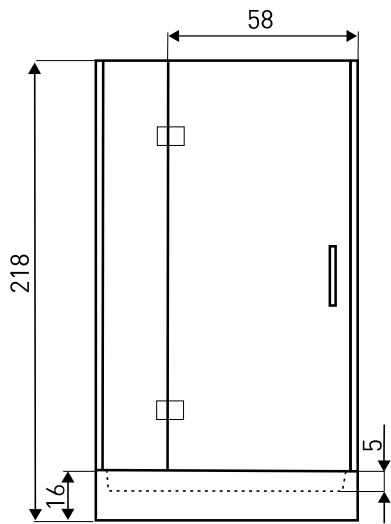
**SHOWER:** TOP AND HAND

**WATER MASSAGE:** 8 JETS, FOOT MASSAGER

**SEAT:** INTEGRATED

**EQUIPMENT:**

- RADIO
- TOUCH CONTROL PANEL
- FAN
- LIGHTING
- DISPENSER
- GLASS SHELF
- SPOUT





- MOŻLIWOŚĆ MONTAŻU PRAWO- LUB LEWOSTRONNEGO
- UNIVERSAL RIGHT-SIDED OR LEFT-SIDED INSTALLATION

# SONEA

## KABINA HYDROMASAŻOWA Z BRODZIKIEM

**WYMIARY:** 100 X 80 X 218 CM

**MONTAŻ:**  
NAROŻNY, UNIWERSALNY PRAWO- LUB  
LEWOSTRONNY

**SZKŁO:** 6 MM, HARTOWANE

**PROFILE:** ALUMINIOWE, CHROM

**DRZWI:** JEDNOSKRZYDŁOWE, UCHYLNE

**NATRYSK:** GÓRNY I RĘCZNY

**HYDROMASAŻ:** 2 SEKCJE DYSZ PUNKTOWYCH

**WYPOSAŻENIE:**

- RADIO
- DOTYKOWY PANEL STERUJĄCY
- OŚWIETLENIE LED
- SYFON

## WATER MASSAGE CABIN WITH SHOWER TRAY

**SIZE:** 100 X 80 X 218 CM

**INSTALLATION:**  
CORNER, UNIVERSAL RIGHT-SIDED OR LEFT-  
SIDED

**GLASS:** 6 MM, TEMPERED

**PROFILES:** ALUMINIUM, CHROME

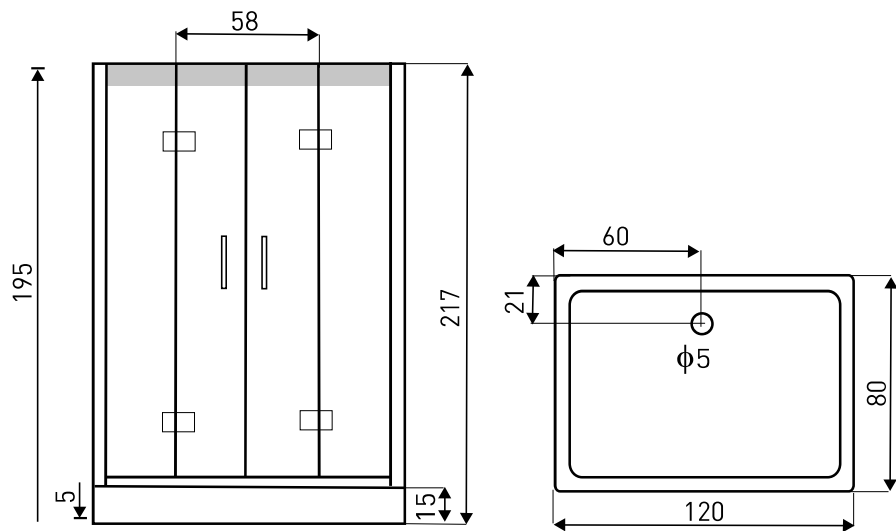
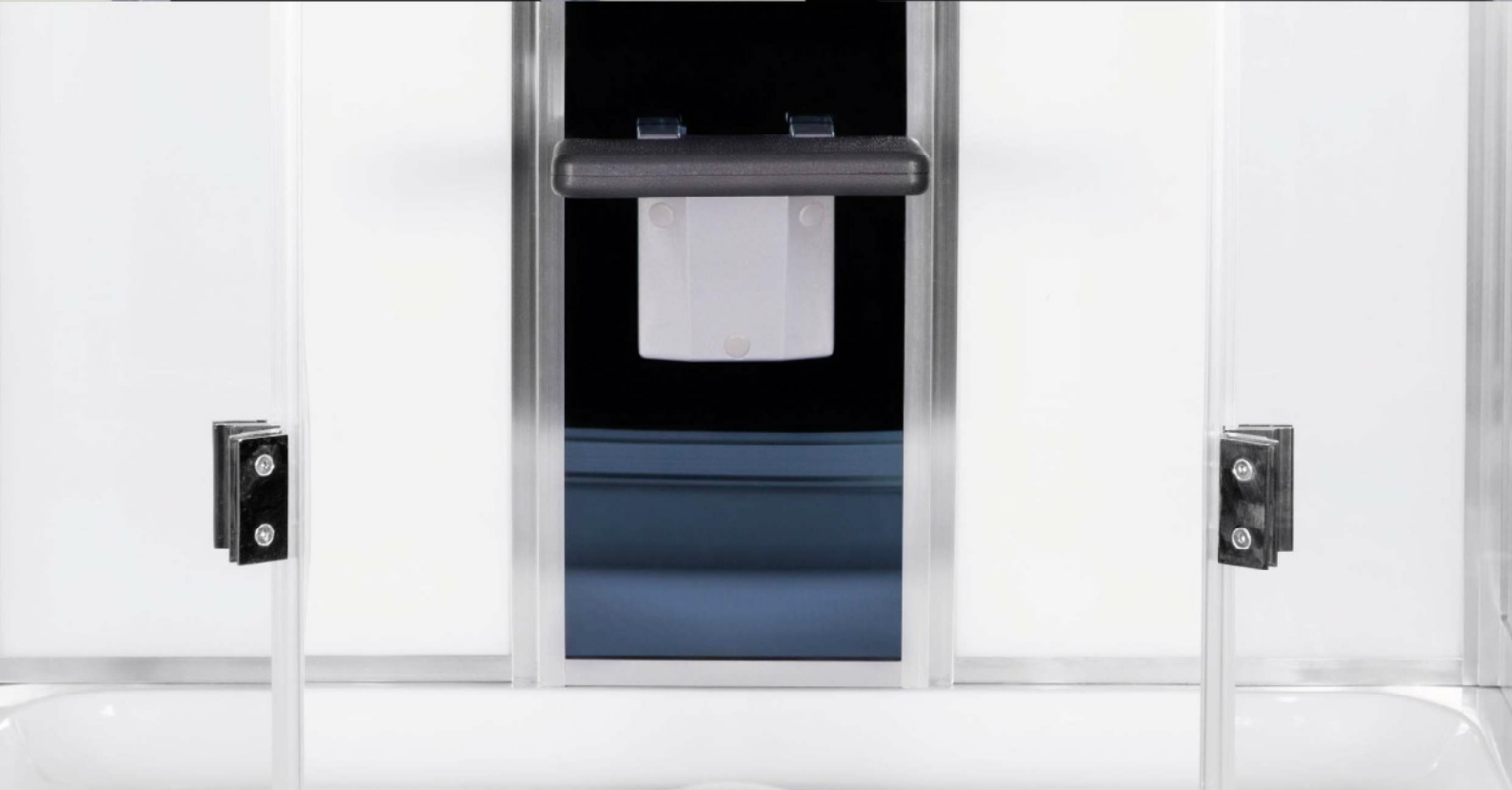
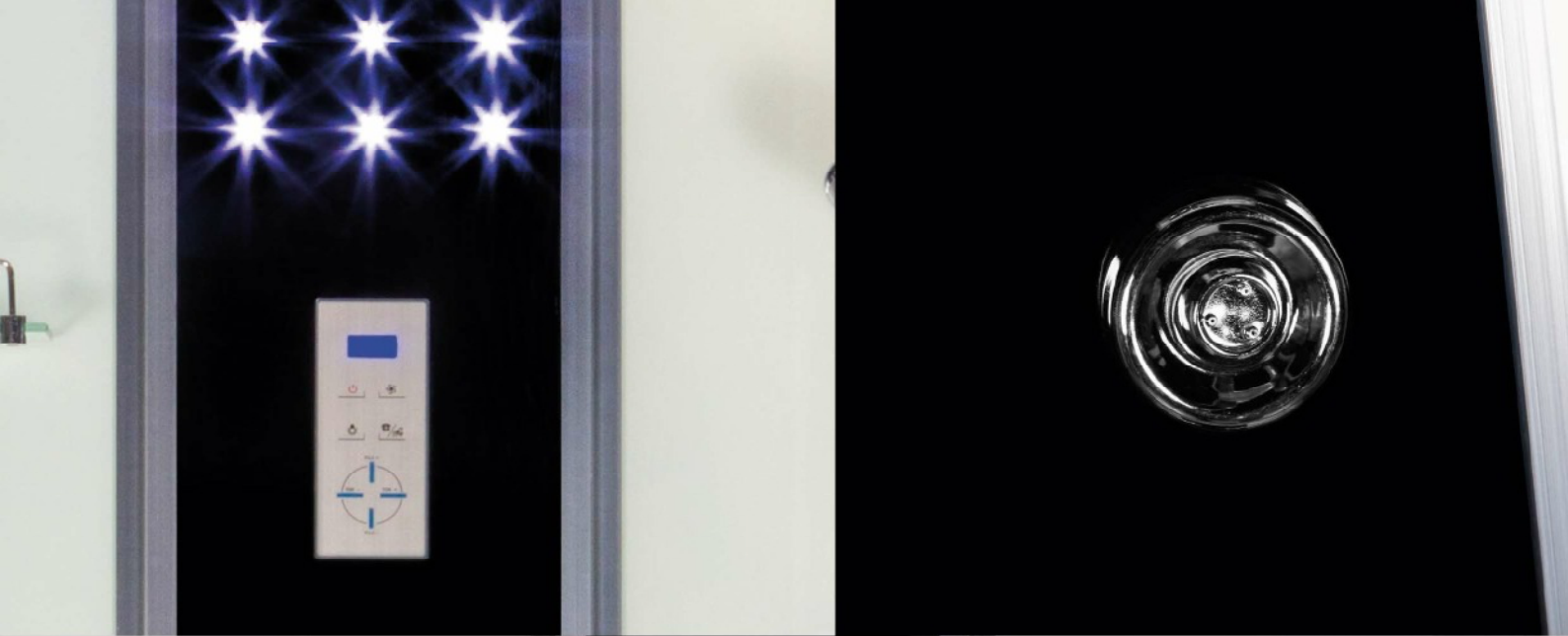
**DOOR:** SINGLE WING SWING DOOR

**SHOWER:** TOP AND HAND SINGLE JET

**WATER MASSAGE:**  
2 SECTIONS WITH 50 POINT JETS

**EQUIPMENT:**

- RADIO
- TOUCH CONTROL PANEL
- LED LIGHTING
- SIPHON





# TULUZA

## KABINA HYDROMASAŻOWA Z BRODZIKIEM

**WYMIARY:** 120 X 80 X 217 CM

**MONTAŻ:** PRZYŚCIENNY

**SZKŁO:**  
6 MM, HARTOWANE (SZKŁO RZEDNIE)  
4 MM, HARTOWANE (ŚCIANKI TYLNE)

**PROFILE:** ALUMINIOWE, CHROM

**DRZWI:** DWUSKRZYDŁOWE, UCHYLNE

**NATRYSK:** GÓRNY I RĘCZNY

**HYDROMASAŻ:** 4 + 6 DYSZ

**SIEDZISKO:** SKŁADANE

**WYPOSAŻENIE:**

- RADIO
- DOTYKOWY PANEL STERUJĄCY
- WENTYLATOR
- OŚWIETLENIE
- PÓŁKA SZKLANA

## WATER MASSAGE CABIN WITH SHOWER TRAY

**SIZE:** 120 X 80 X 217 CM

**INSTALLATION:** BACK-TO-WALL

**GLASS:**  
6 MM, TEMPERED (FRONT GLASS)  
4 MM, TEMPERED (BACK WALLS)

**PROFILES:** ALUMINIUM, CHROME

**DOOR:** DOUBLE WING SWING DOOR

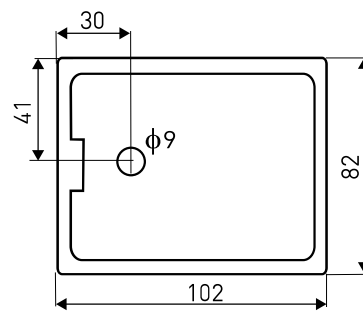
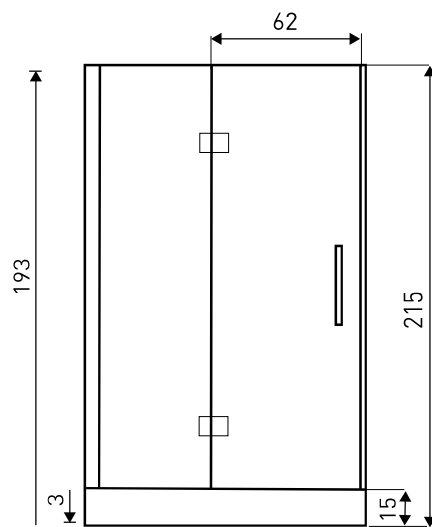
**SHOWER:** TOP AND HAND

**WATER MASSAGE:** 4 + 6 JETS

**SEAT:** FOLDING

**EQUIPMENT:**

- RADIO
- TOUCH CONTROL PANEL
- FAN
- LIGHTING
- GLASS SHELF







- DOSTĘPNA WERSJA LEWA I PRAWA. NA ZDJĘCIU WERSJA LEWA.
- AVAILABLE IN THE LEFT-SIDED AND RIGHT-SIDED VERSION. PICTURE SHOWS LEFT.

# TWIN

## KABINA HYDROMASAŻOWA Z BRODZIKIEM

**WYMIARY:** 102 X 82 X 215 CM

**MONTAŻ:**  
NAROŻNY, DOSTĘPNA WERSJA LEWA  
I PRAWA

**SZKŁO:**  
6 MM, HARTOWANE (SZKŁO PRZEDNIE)  
4 MM, HARTOWANE (ŚCIANKI TYLNE)

**PROFILE:** ALUMINIOWE, CHROM

**DRZWI:** JEDNOSKRZYDŁOWE, UCHYLNE

**NATRYSK:** GÓRNY I RĘCZNY

**HYDROMASAŻ:**  
2 SEKCJE DYSZ PUNKTOWYCH

**WYPOSAŻENIE:**

- RADIO
- DOTYKOWY PANEL STERUJĄCY
- WENTYLATOR
- OŚWIETLENIE LED
- PÓŁKA SZKLANA
- SYFON

## WATER MASSAGE CABIN WITH SHOWER TRAY

**SIZE:** 102 X 82 X 215 CM

**INSTALLATION:**  
CORNER, AVAILABLE IN THE LEFT-SIDED AND  
RIGHT-SIDED VERSION

**GLASS:**  
6 MM, TEMPERED (FRONT GLASS)  
4 MM, TEMPERED (BACK WALLS)

**PROFILES:** ALUMINIUM, CHROME

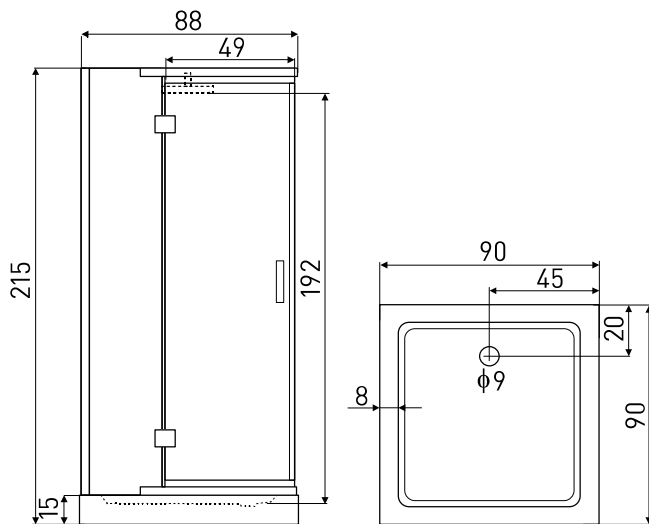
**DOOR:** SINGLE WING SWING DOOR

**SHOWER:** TOP AND HAND SINGLE-JET

**WATER MASSAGE:**  
2 SECTIONS WITH 50 POINT JETS

**EQUIPMENT:**

- RADIO
- TOUCH CONTROL PANEL
- FAN
- LED LIGHTING
- GLASS SHELF
- SIPHON





# BJORG

## KABINA HYDROMASAŻOWA Z BRODZIKIEM

**WYMIARY:** 90 X 90 X 215 CM

**MONTAŻ:** PRZYŚCIENNY

**SZKŁO:**

8 MM, HARTOWANE (SZKŁO PRZEDNIE I BOCZNE)  
6 MM, HARTOWANE (ŚCIANKA TYLNA)

**PROFILE:** ALUMINIOWE, CHROM

**DRZWI:** JEDNOSKRZYDŁOWE, UCHYLNE

**NATRYSK:** GÓRNY I RĘCZNY

**HYDROMASAŻ:** 6 DYSZ

**WYPOSAŻENIE:**

- PÓŁKA SZKLANA
- SYFON

## WATER MASSAGE CABIN WITH SHOWER TRAY

**SIZE:** 90 X 90 X 215 CM

**INSTALLATION:** BACK-TO-WALL

**GLASS:**

8 MM, TEMPERED (FRONT AND SIDE GLASS)  
6 MM, TEMPERED (BACK WALL)

**PROFILES:** ALUMINIUM, CHROME

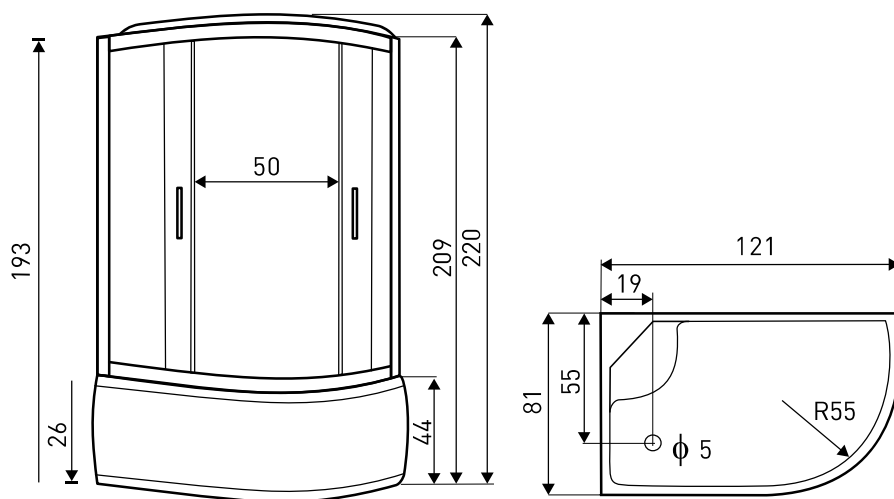
**DOOR:** SINGLE WING SWING DOOR

**SHOWER:** TOP AND HAND SINGLE-JET

**WATER MASSAGE:** 6 JETS

**EQUIPMENT:**

- GLASS SHELF
- SIPHON





- DOSTĘPNA WERSJA LEWA I PRAWA. NA ZDJĘCIU WERSJA LEWA.
- AVAILABLE IN THE LEFT-SIDED AND RIGHT-SIDED VERSION. PICTURE SHOWS LEFT.

# JUKON

## KABINA HYDROMASAŻOWA Z GŁĘBOKIM BRODZIKIEM

**WYMIARY:** 121 X 81 X 220CM

**MONTAŻ:**  
NAROŻNY, DOSTĘPNA WERSJA LEWA  
I PRAWA

**SZKŁO:** 4 MM, HARTOWANE

**PROFILE:** ALUMINIOWE, SATYNA

**DRZWI:** DWUSKRZYDŁOWE, PRZESUWANE

**NATRYSK:** GÓRNY I RĘCZNY

**HYDROMASAŻ:** 6 DYSZ

**SIEDZISKO:** ZINTEGROWANE

**WYPOSAŻENIE:**

- DOTYKOWY PANEL STERUJĄCY
- WENTYLATOR
- OŚWIETLENIE
- RADIO

## WATER MASSAGE CABIN WITH DEEP SHOWER TRAY

**SIZE:** 121 X 81 X 220 CM

**INSTALLATION:**  
CORNER, AVAILABLE IN THE LEFT-SIDED AND  
RIGHT-SIDED VERSION

**GLASS:** 4 MM, TEMPERED

**PROFILES:** ALUMINIUM, SATIN

**DOOR:** DOUBLE WING SLIDING DOOR

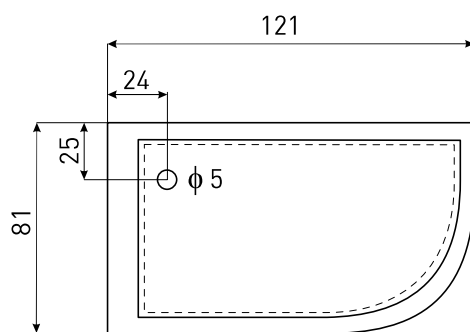
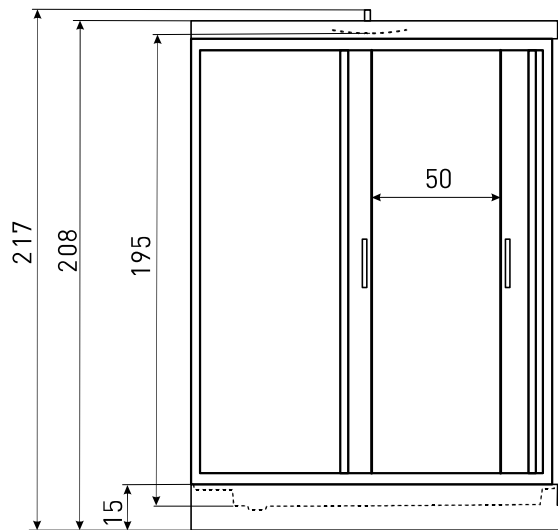
**SHOWER:** TOP AND HAND

**WATER MASSAGE:** 6 JETS

**SEAT:** INTEGRATED

**EQUIPMENT:**

- TOUCH CONTROL PANEL
- FAN
- LIGHTING
- RADIO





- DOSTĘPNA WERSJA LEWA I PRAWA. NA ZDJĘCIU WERSJA LEWA.
- AVAILABLE IN THE LEFT-SIDED AND RIGHT-SIDED VERSION. PICTURE SHOWS LEFT.

# GIBRALTAR

## KABINA HYDROMASAŻOWA Z BRODZIKIEM

**WYMIARY:** 121 X 81 X 217 CM

**MONTAŻ:**  
NAROŻNY, DOSTĘPNA WERSJA LEWA  
I PRAWA

**SZKŁO:**  
5 MM, HARTOWANE (ŚCIANY TYLNE)  
4 MM, HARTOWANE (SZKŁO PRZEDNIE)

**PROFILE:** ALUMINIOWE, SATYNA

**DRZWI:** DWUSKRZYDŁOWE, PRZESUWANE

**NATRYSK:** GÓRNY I RĘCZNY

**HYDROMASAŻ:** 6 DYSZ

**SIEDZISKO:** ZINTEGROWANE

**WYPOSAŻENIE:**

- RADIO
- DOTYKOWY PANEL STERUJĄCY
- WENTYLATOR
- OŚWIETLENIE
- PÓŁKA SZKLANA

## WATER MASSAGE CABIN WITH SHOWER TRAY

**SIZE:** 121 X 81 X 217 CM

**INSTALLATION:**  
CORNER, AVAILABLE IN THE LEFT-SIDED AND  
RIGHT-SIDED VERSION

**GLASS:**  
5 MM, TEMPERED (BACK WALLS)  
4 MM, TEMPERED (FRONT GLASS)

**PROFILES:** ALUMINIUM, SATIN

**DOOR:** DOUBLE WING SLIDING DOOR

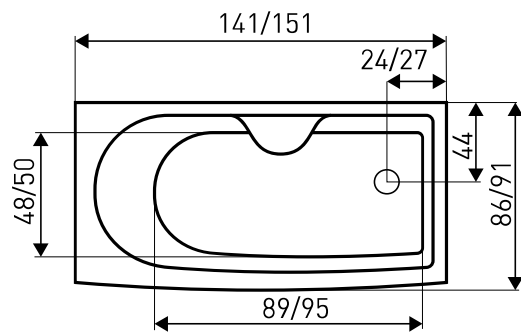
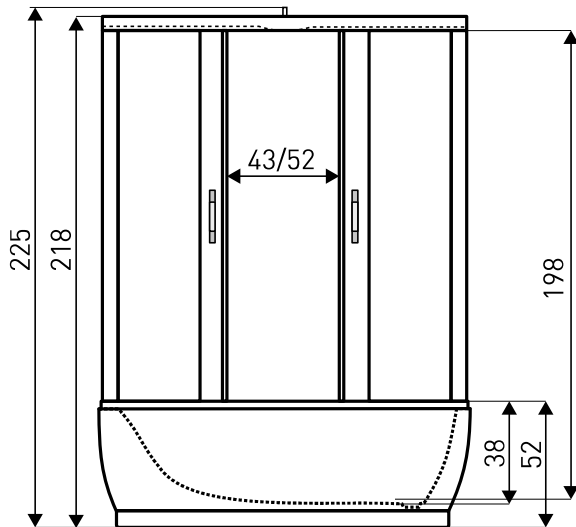
**SHOWER:** TOP AND HAND

**WATER MASSAGE:** 6 JETS

**SEAT:** INTEGRATED

**EQUIPMENT:**

- RADIO
- TOUCH CONTROL PANEL
- FAN
- LIGHTING
- GLASS SHELF







# MOCCA

## KABINA HYDROMASAŻOWA Z WANNA

**WYMIARY:** 141 X 86 X 225 CM  
151 X 91 X 225 CM

**MONTAŻ:** PRZYŚCIENNY

**SZKŁO:**  
5 MM, HARTOWANE (DRZWI)  
4 MM, HARTOWANE

**PROFILE:** ALUMINIOWE, CZARNE

**DRZWI:** DWUSKRZYDŁOWE, PRZESUWANE

**NATRYSK:** GÓRNY I RĘCZNY

**HYDROMASAŻ:** 6 DYSZ

**SIEDZISKO:** ZINTEGROWANE

**WYPOSAŻENIE:**

- RADIO
- BLUETOOTH
- WENTYLATOR
- DOTYKOWY PANEL STERUJĄCY
- OŚWIETLENIE
- PÓŁKA SZKLANA
- WYLEWKA WANNOWA

## WATER MASSAGE CABIN WITH BATHTUB

**SIZE:** 141 X 86 X 225 CM  
151 X 91 X 225 CM

**INSTALLATION:** BACK-TO-WALL

**GLASS:**  
5 MM, TEMPERED (DOOR)  
4 MM, TEMPERED

**PROFILES:** ALUMINIUM, BLACK

**DOOR:** DOUBLE WING SLIDING DOOR

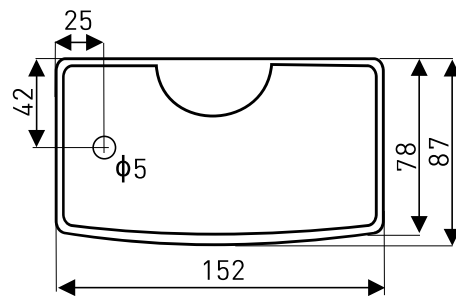
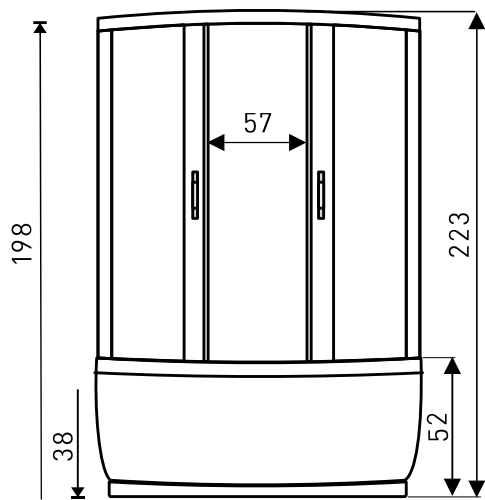
**SHOWER:** TOP AND HAND

**WATER MASSAGE:** 6 JETS

**SEAT:** INTEGRATED

**EQUIPMENT:**

- RADIO
- BLUETOOTH
- TOUCH CONTROL PANEL
- FAN
- LIGHTING
- GLASS SHELF
- SPOUT





i

DOSTĘPNA RÓWNIEŻ W WERSJI  
PAROWEJ (LENA ST)  
ALSO AVAILABLE IN STEAM  
VERSION (LENA ST)

# LENA

## KABINA HYDROMASAŻOWA Z WANNA

**WYMIARY:** 152 X 87 X 223 CM

**MONTAŻ:** PRZYŚCIENNY

**SZKŁO:** 4 MM, HARTOWANE

**PROFILE:** ALUMINIOWE, SATYNA

**DRZWI:** DWUSKRZYDŁOWE, PRZESUWANE

**NATRYSK:** GÓRNY I RĘCZNY

**HYDROMASAŻ:** 6 DYSZ

**SIEDZISKO:** ZINTEGROWANE

**WYPOSAŻENIE:**

- ELEKTRONICZNY PANEL STERUJĄCY
- WENTYLATOR
- OŚWIETLENIE
- PÓŁKA SZKLANA
- WYLEWKA WANNOWA
- GENERATOR PARY (LENA ST)
- PANEL STERUJĄCY LCD (LENA ST)

## WATER MASSAGE CABIN WITH BATHTUB

**SIZE:** 152 X 87 X 223 CM

**INSTALLATION:** BACK-TO-WALL

**GLASS:** 4 MM, TEMPERED

**PROFILES:** ALUMINIUM, SATIN

**DOOR:** DOUBLE WING SLIDING DOOR

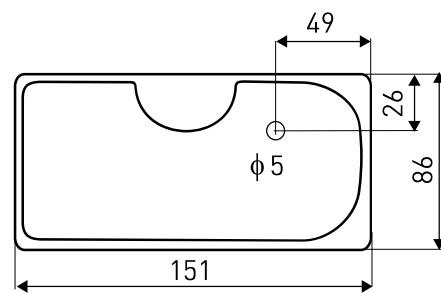
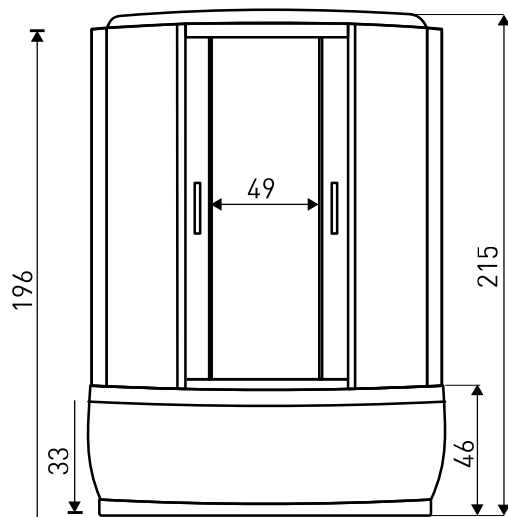
**SHOWER:** TOP AND HAND

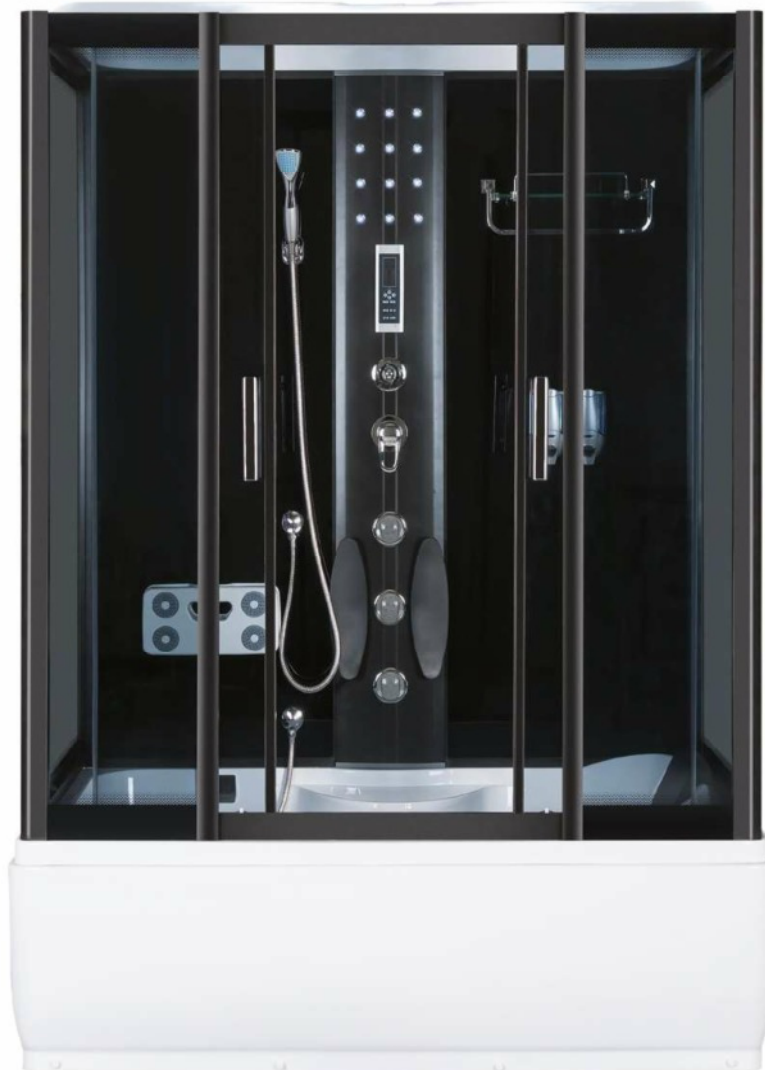
**WATER MASSAGE:** 6 JETS

**SEAT:** INTEGRATED

**EQUIPMENT:**

- ELECTRONIC CONTROL PANEL
- FAN
- LIGHTING
- GLASS SHELF
- SPOUT
- STEAM GENERATOR (LENA ST)
- LCD CONTROL PANEL (LENA ST)





# XL

## KABINA HYDROMASAŻOWA Z WANNA

**WYMIARY:** 151 X 86 X 215 CM

**MONTAŻ:** PRZYŚCIENNY

**SZKŁO:**

5 MM, HARTOWANE (SZKŁO PRZEDNIE)  
4 MM, HARTOWANE (SZKŁO TYLNE)

**PROFILE:** ALUMINIOWE, CZARNE

**DRZWI:** DWUSKRZYDŁOWE, PRZESUWANE

**NATRYSK:** GÓRNY I RĘCZNY

**HYDROMASAŻ:** 3 DYSZE, MASAŻER STÓP

**SIEDZISKO:** ZINTEGROWANE

**WYPOSAŻENIE:**

- RADIO
- ELEKTRONICZNY PANEL STERUJĄCY
- WENTYLATOR
- DOZOWNIK
- OŚWIETLENIE
- PÓŁKA SZKLANA
- WYLEWKA WANNOWA
- ZAGŁÓWEK WANNOWY

## WATER MASSAGE CABIN WITH BATHTUB

**SIZE:** 151 X 86 X 215 CM

**INSTALLATION:** BACK-TO-WALL

**GLASS:**

5 MM, TEMPERED (FRONT GLASS)  
4 MM HARTOWANE (BACK GLASS)

**PROFILES:** ALUMINIUM, BLACK

**DOOR:** DOUBLE WING SLIDING DOOR

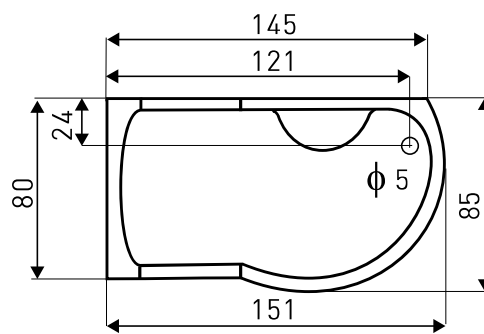
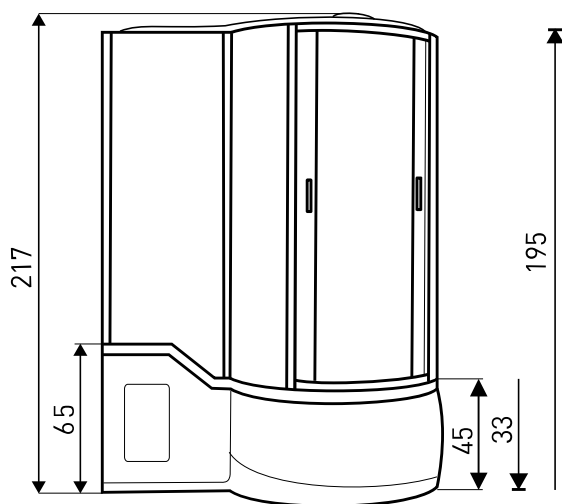
**SHOWER:** TOP AND HAND

**WATER MASSAGE:** 3 JETS, FOOT MASSAGER

**SEAT:** INTEGRATED

**EQUIPMENT:**

- RADIO
- ELECTRONIC CONTROL PANEL
- FAN
- LIGHTING
- DISPENSER
- GLASS SHELF
- SPOUT
- HEAD REST





- DOSTĘPNA WERSJA LEWA I PRAWA. NA ZDJĘCIU WERSJA LEWA.
- AVAILABLE IN THE LEFT-SIDED AND RIGHT-SIDED VERSION. PICTURE SHOWS LEFT.

# FANTASIA

## KABINA HYDROMASAŻOWA Z WANNA

**WYMIARY:** 151 X 85 X 217 CM

**MONTAŻ:**  
NAROŻNY, DOSTĘPNA WERSJA LEWA  
I PRAWA

**SZKŁO:** 5 MM, HARTOWANE

**PROFILE:** ALUMINIOWE, SATYNA

**DRZWI:** DWUSKRZYDŁOWE, PRZESUWANE

**NATRYSK:** GÓRNY I RĘCZNY

**HYDROMASAŻ:** 8 DYSZ, MASAŻER STÓP

**SIEDZISKO:** ZINTEGROWANE

**WYPOSAŻENIE:**

- RADIO
- ELEKTRONICZNY PANEL STERUJĄCY
- WENTYLATOR
- OŚWIETLENIE
- DOZOWNIK
- PÓŁKA SZKLANA
- ZAGŁÓWEK
- WYLEWKA WANNOWA

## WATER MASSAGE CABIN WITH BATHTUB

**SIZE:** 151 X 85 X 217 CM

**INSTALLATION:**  
CORNER, AVAILABLE IN THE LEFT-SIDED AND  
RIGHT-SIDED VERSION

**GLASS:** 5 MM, TEMPERED

**PROFILES:** ALUMINIUM, SATIN

**DOOR:** DOUBLE WING SLIDING DOOR

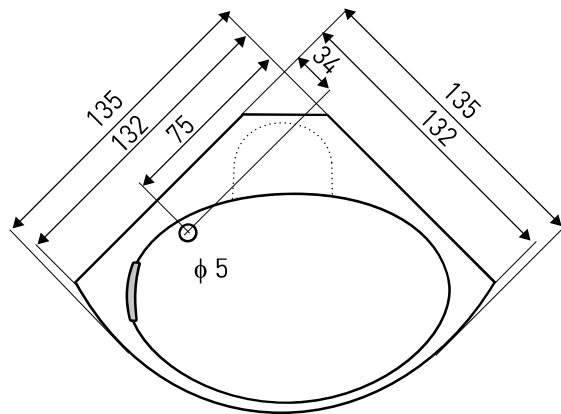
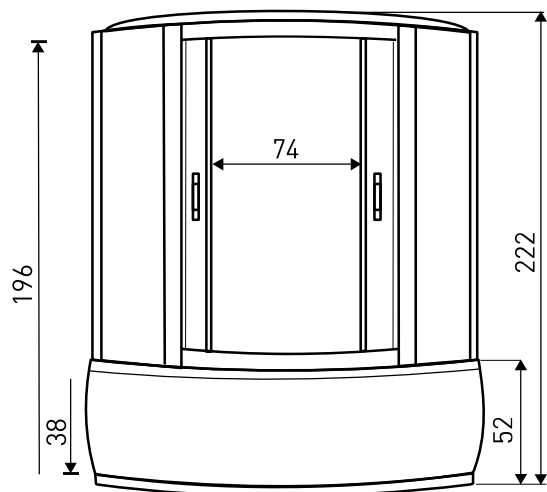
**SHOWER:** TOP AND HAND

**WATER MASSAGE:** 8 JETS, FOOT MASSAGER

**SEAT:** INTEGRATED

**EQUIPMENT:**

- RADIO
- ELECTRONIC CONTROL PANEL
- FAN
- LIGHTING
- DISPENSER
- GLASS SHELF
- SPOUT
- HEAD REST







## P 135

### KABINA HYDROMASAŻOWA Z WANNA

**WYMIARY:** 135 X 135 X 222 CM

**MONTAŻ:** NAROŻNY

**SZKŁO:** 5 MM, HARTOWANE

**PROFILE:** ALUMINIOWE, SATYNA

**DRZWI:** DWUSKRZYDŁOWE, PRZESUWANE

**NATRYSK:** GÓRNY I RĘCZNY

**HYDROMASAŻ:** 6 DYSZ, MASAŻER STÓP

**SIEDZISKO:** ZINTEGROWANE

**WYPOSAŻENIE:**

- RADIO
- ELEKTRONICZNY PANEL STERUJĄCY
- WENTYLATOR
- OŚWIETLENIE
- DOZOWNIK
- PÓŁKA SZKLANA
- ZAGŁÓWEK
- WYLEWKA WANNOWA

### WATER MASSAGE CABIN WITH BATHTUB

**SIZE:** 135 X 135 X 222 CM

**INSTALLATION:** CORNER

**GLASS:** 5 MM, TEMPERED

**PROFILES:** ALUMINIUM, SATIN

**DOOR:** DOUBLE WING SLIDING DOOR

**SHOWER:** TOP AND HAND

**WATER MASSAGE:** 6 JETS, FOOT MASSAGER

**SEAT:** INTEGRATED

**EQUIPMENT:**

- RADIO
- ELECTRONIC CONTROL PANEL
- FAN
- LIGHTING
- DISPENSER
- GLASS SHELF
- SPOUT
- HEAD REST