

Utasítás

telepítés és üzemeltetés

BBQ Line™

grillek és tartozékok

Faszén grill

MIR571



BIZTONSÁGI AJÁNLÁSOK

FONTOS: Mielőtt összeszerelné a grillsütőt, kérjük, olvassa el ezeket az utasításokat a helyes telepítés és a biztonságos használat érdekében. Javasoljuk, hogy ezeket az utasításokat a későbbi szétszerelés/összeszerelés céljából tartsa meg egy biztonságos helyen.

⚠ BIZTONSÁGI SZIMBOLOK (⚠) tájékoztatja a felhasználót a következő fontos ajánlásokról BIZTONSÁG.

Olvassa el a jelen kézikönyvben található összes biztonsági utasítást a készülék használata előtt.

⚠ Helyezze a grillt egy lapos, vízszintes, kemény, nem gyúlékony és stabil felületre, védve a szélétől. Mindig helyezze a grillt biztonságos távolságra a gyúlékony tárgyaktól mint például ágak, fakerítések vagy padlók, üzemanyag stb..

⚠ A grillsütőt soha nem szabad beltéren használni!

⚠ Különös óvatossággal kell eljárni a forró vagy a grill éles részeinél. Ne érintse meg a grillt csupaszz kézzel. Használat közben használjon védőkesztyűt.

⚠ A grillezéshez csak a következőket használja tüzelőanyagként: faszén vagy faszénbrikett.

⚠ Ne töltse túl a tűzteret vagy a hamutálat hamuval. Az üzemanyag maximális mennyisége a tál kapacitásának 1/3-a, de legfeljebb 5,5 kg.

⚠ FIGYELEM! Ne használjon szeszes italt vagy benzint a meggyújtáshoz vagy az eloltás utáni újbóli meggyújtáshoz! Csak olyan tűzgyújtókat használjon, amelyek megfelelnek az EN 1860-3!

⚠ Ha a grillt először használja, elő kell melegíteni és a tüzelőanyagot legalább 30 percig kell égetni, mielőtt az ételt elhelyeznének a grillen.

⚠ Ne főzzön ételt, amíg a tüzelőanyagot le nem fedte a egy réteg hamu!

⚠ A grillen lévő ételek maximális súlya 1,5 kg. A grillezett ételeket szét kell teríteni egyenletesen a rácson. A maximális súly a fűtőberendezésen lévő ételek mennyisége 0,5 kg.

⚠ FIGYELEM! Soha ne mozgassa a grillsütőt használat közben - égés és tűzveszélyes

⚠ FIGYELEM! Soha ne hagyja felügyelet nélkül a forró grillt! Gyermekeknek és háziállatoknak biztonságos távolságban kell maradniuk a grillezőtől!

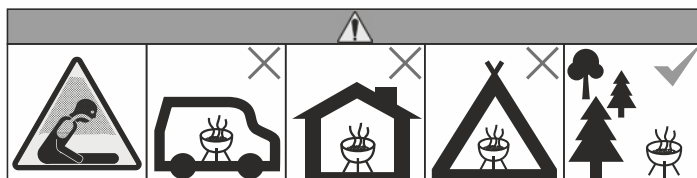
⚠ Ne engedje, hogy túlzott élelmiszer-, zsír- vagy olajmaradványok halmozódjanak fel a rácson, amelyek a grillezés során lángra kaphatnak.

⚠ Ne használjon vizet a grill eloltásához! Homok ajánlott.

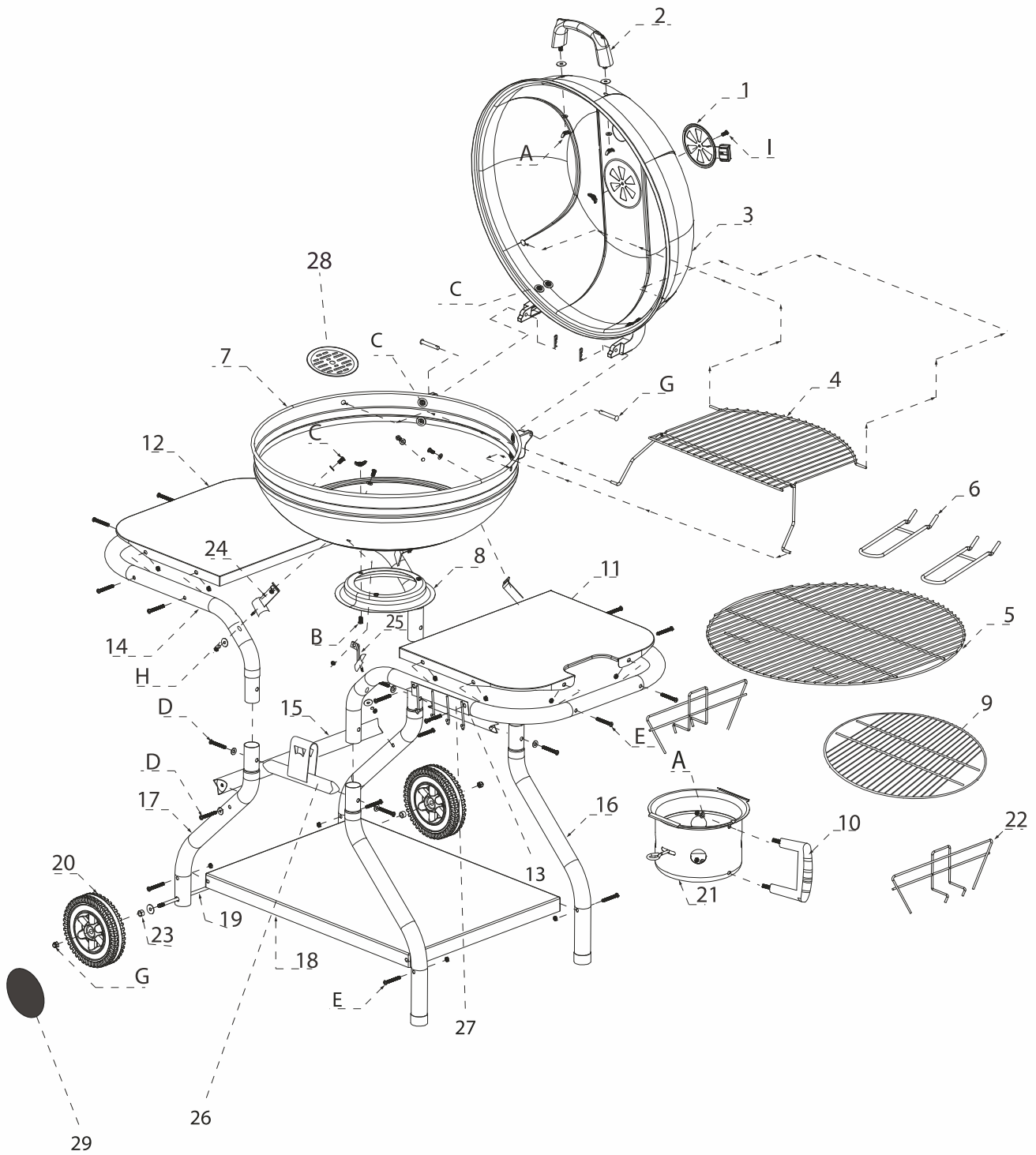
⚠ Mindig győződjön meg róla, hogy a grill teljesen kihűlt, mielőtt eltávolítja a hamut vagy befejezi a munkát - a hamu eltávolítása forró állapotban a következő következményekkel járhat: égési sérülések vagy tűz!


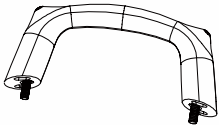

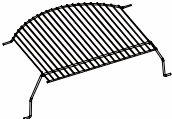
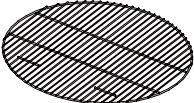
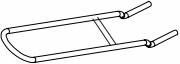
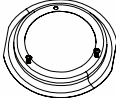
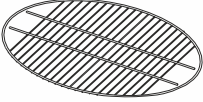
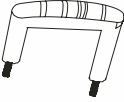
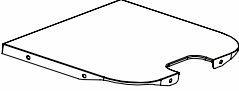
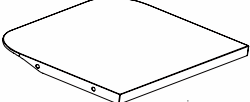
⚠ Ha a grillt kereken mozgatja különös figyelmet fordítson a rácson és a hamutál rögzítésére, a grillsütő csak akkor mozgatható, ha hideg és sík, egyenletes felületen áll, csak nagyon lassan mozgassa.


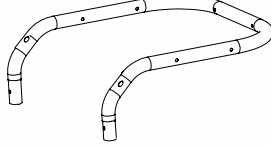

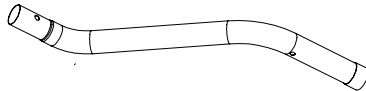
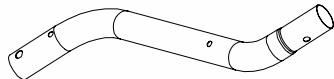




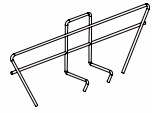

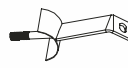
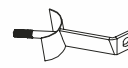
⚠ Ne használja a grillsütőt zárt és/vagy lakható területen. pl. házakban, sátrakban, lakókocsokban, lakóautókban, csónakokban. Szén-monoxid-mérgezés veszélye áll fenn.


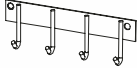


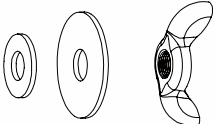
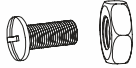
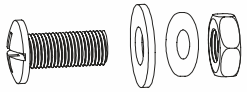


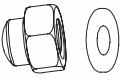
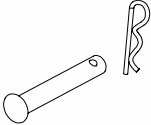
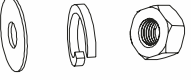
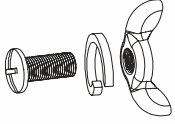
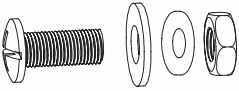


AZ ALKATRÉSZEK JEGYZÉK



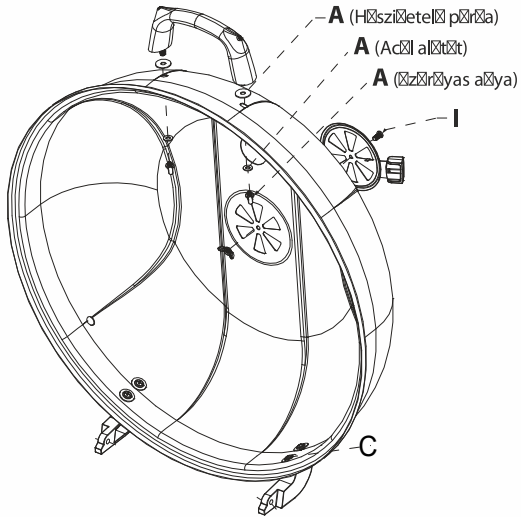
Cikkszám.	Alkatrész neve	Ábra	db
1	Légbeömlő szabályozó		1
2	Fedél fogantyú		1
3	Fedél		1
4	Fűtőberendezés		1
5	Rács		1
6	Rács tartó		2
7	Tál		1
8	Hamutartó pereme		1
9	Szénrostély		1
10	Hamutartó		1
11	Jobb oldali polc		1
12	Bal oldali polc		1

13	Rövid lábcsatlakozó		1
14	Oldalsó polctartó		2
15	Hosszú láb csatlakozó		1
16	Hosszú láb		2
17	Kerekes láb		2
18	Alsó polc		1
19	Tengely		1
20	Kerekek		2
21	Hamutartó		1
22	Rácsos szeparátor		2
23	Keréktávolság		2
24	Táltartó -1		2
25	Táltartó -2		2

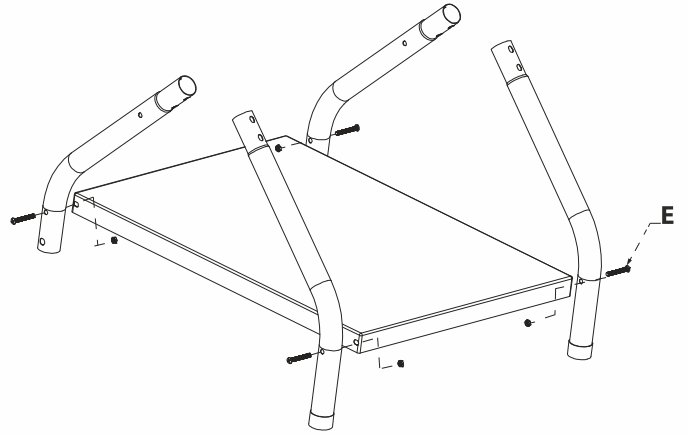
26	Rövid lábcsatlakozó nyitóval		1
27	Tartozéktartó		1
28	Hamutál szita		1
29	Kerékvédő		2
A	Szárnyas anya M6 / fém Ø 6x16 alátét / szigetelő alátét hő		4
B	Anya / csavar M5x10		3
C	Anya / acél alátét Ø 6x16 / csavar M6x12		8
D	M6x50 csavar		6
E	Anya / csavar M6x40		16
F	Önzáró csavaranya		2
G	Tű Ø 6x30 csapszeggel		2
H	M6-os anya / rugós alátét Ø 6x16		4
I	M5x10 csavar / szárnyas anya		1
J	Csavar M6x15 / anya / acél mosógép		4

FOLYAMAT

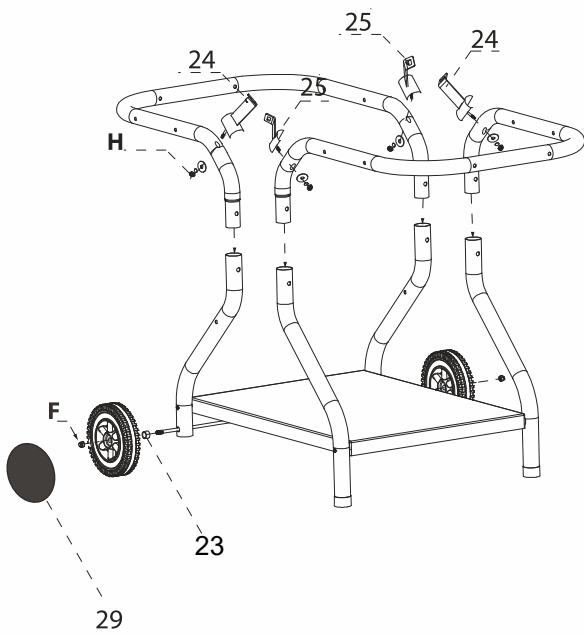
1



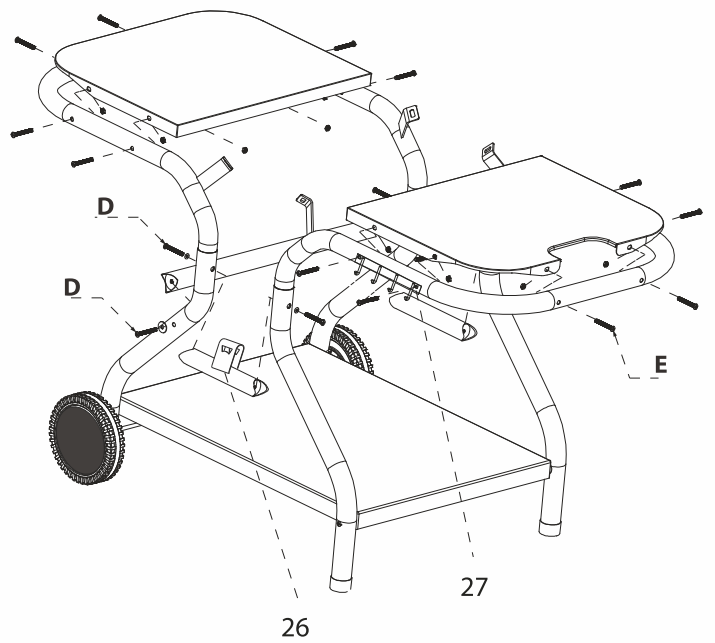
2



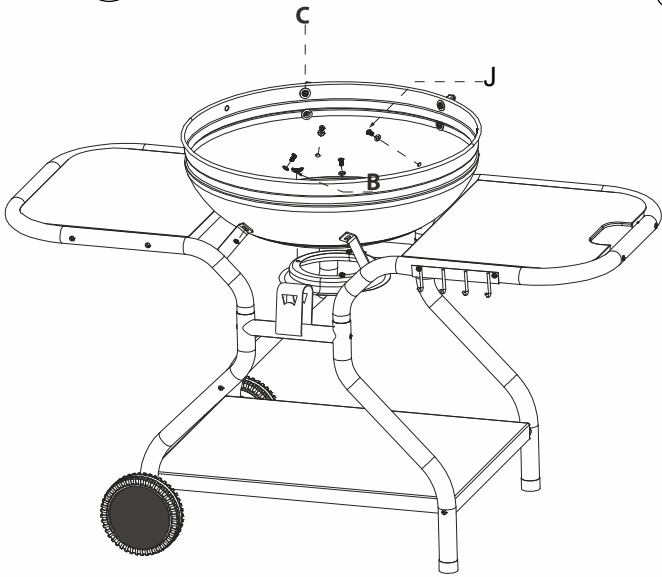
3



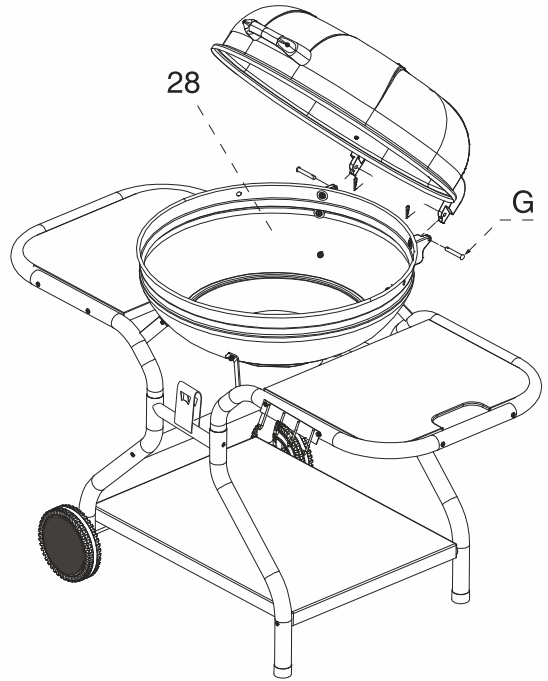
4



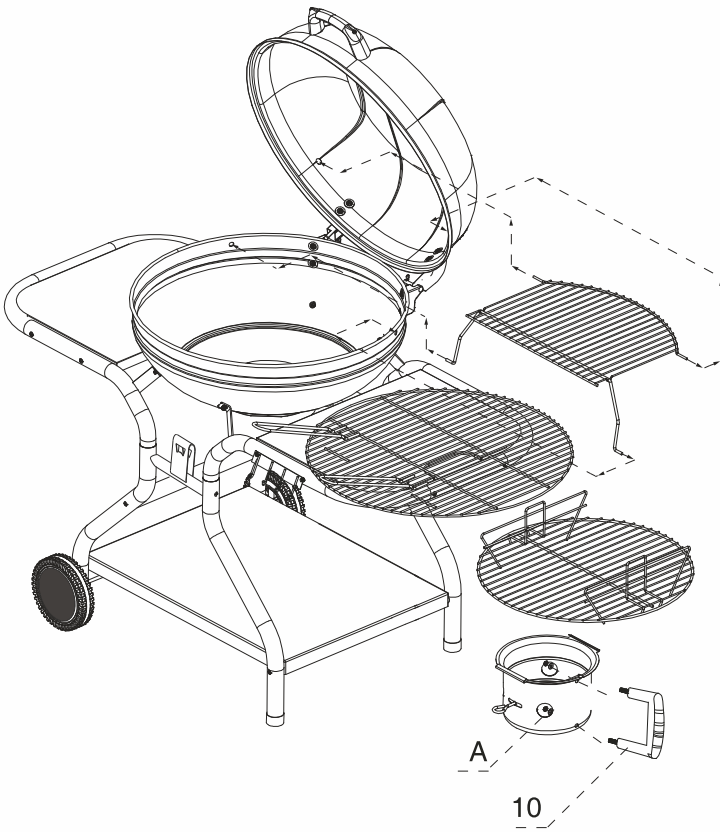
5



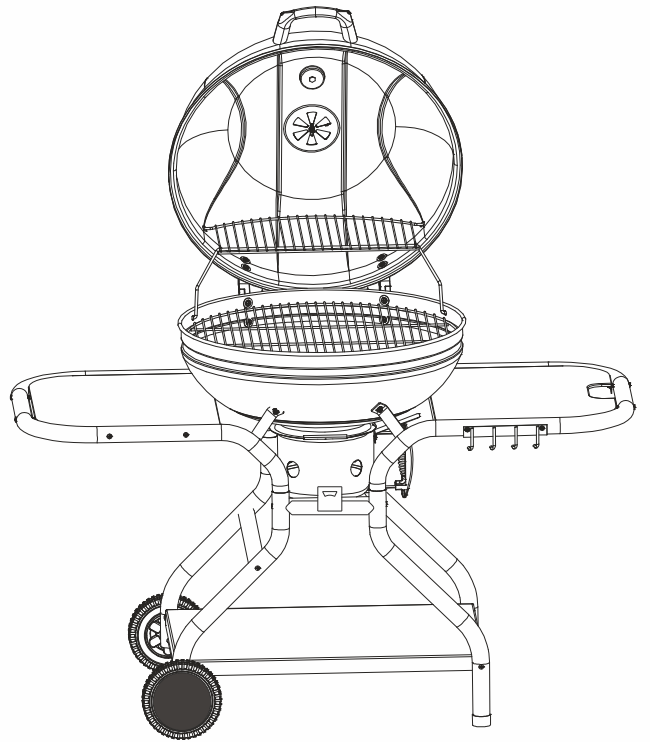
6



7



8



HASZNÁLAT ÉS KARBANTARTÁS

FIGYELEM! Az összeszerelés megkezdése előtt ellenőrizze, hogy minden alkatrész rendelkezésre áll-e.

FIGYELEM! A balesetek és sérülések elkerülése érdekében a telepítés és a használat során ügyelni kell a gondosságra az éles élek miatt. Az összeszereléshez Phillips csavarhúzóra és különböző méretű csavarkulcsokra van szükség. Javasoljuk, hogy a készüléket 2 személy szerelje össze.

HASZNÁLAT ELŐTT NE FELEDJE:

A grillezéshez mindig biztonságos, sík felületet válasszon megfelelő helyen.

Ne mozgassa a grillt, amíg még forró.

Biztonsági okokból ne használjon folyékony üzemanyagot.

A készülék első használatba vétele előtt javasoljuk, hogy a készüléket melegítse elő szénnel. Ehhez izzítsa a szenet 30-45 percig, hogy a maradékot is elégesse.

A tűztér kapacitása körülbelül 5,5 kg kereskedelmi forgalomban kapható faszén.

Ez a grillsütő amatőr használatra készült!

HASZNÁLATI UTASÍTÁS:

1. A tűzhely közepén terítse el a grillezéshez szükséges gyújtósokat.
2. Rendezzük el a szénkockákat piramis alakban a gyújtószálakon.
3. Gyújtsd meg a tüzet egy gyufával.
4. Kenje be a grillrácsokat növényi olajjal, és kezdje el grillezni.
5. Ne tegyen ételt a rostélyra, amíg a szenet nem borítja fehér hamuréteg.
6. A légáramlás a szellőzőcsúszka segítségével állítható be.

FIGYELMEZTETÉSEK:

FIGYELEM! Ne mozgassa a grillt használat közben vagy még forró állapotban.!

FIGYELEM! Ez a készülék kültéri használatra készült - ne használja beltéren.

FIGYELEM! Tartsa távol a gyerekeket és a háziállatokat a grilltől.

FIGYELEM! A grillrács kezelése előtt viseljen védőkesztyűt, mivel a fogantyúk nagyon felforrósodnak.

FIGYELEM! Ne használjon alkoholt vagy benzint a meggyújtáshoz vagy újragyújtáshoz! Kizárólag csak az EN 1860-3 irányelv követelményeinek megfelelő tűzgyújtók alkalmazhatók!

Fontos! Ne adjon vizet a grillhez, ha az nagyon forró. A készülék eloltásához csukja le a fedelet, és a huzatbeállító csúszkát.

KARBANTARTÁS JÓ ÁLLAPOTBAN:

Tisztítsa meg a készüléket vízzel, ha szükséges, használhat enyhe tisztítószeret. Sérülés esetén a készüléket szakképzett szakembernek kell megjavítania. Tárolja a készüléket száraz és tiszta helyen.