

22.77.5

Negyedköríves gőzkabin 130x130x225 cm

Üveg hátfallal, hidromasszázs káddal

HASZNÁLATI ÚTMUTATÓ ÉS GARANCIALEVÉL



Köszönjük, hogy a Sanimix Kft. által forgalmazott termék vásárlása mellett döntött.

Az Ön által vásárolt termék garanciája csak szakszervizünk által történt beszerelés és beüzemelés esetén érvényes!!

A beszerelés megrendelhető:
Sanimix Kft. 1225 Budapest, Angeli út 68.
Tel.: 06-1-207-0310, 06-1-207-0311

Saját beszerelés esetén a garancia érvényét veszti!

Kérjük, a vásárlás helyszínén ellenőrizze az üvegfelületek épségét valamint, a felsorolt tartozékok hiánytalan meglétét, mivel erre vonatkozó garanciális bejelentéseket utólag nem áll módunkban elfogadni.

Kérjük, ellenőrizze, a csomagoláson, hogy a termék kódja minden dobozon megegyezik-e.

Tartalomjegyzék:

- I. Fő jellemzők
- II. A vezérlőpanel
- III. A vezérlőpanel funkciói
- IV. A zuhanyváltó funkciói
- V. A lábmasszázs egység
- VI. Hívásfogadás
- VII. Intelligens önteszt
- VIII. Fontos figyelmeztetések
- IX. Hibajelenségek és lehetséges megoldásaik
- X. A kabin összeszerelése és a kabinhoz szükséges kiállások
- XI. Szerelési utasítások és rendeltetésszerű használat
- XII. Garancia
- XIII. Fontos figyelmeztetések
- XIV. Zuhanykabinhoz szükséges kiállások
- XV. Tisztítás és karbantartás
- XVI. Szállítási és tárolási utasítások

I. Fő jellemzők:

1. Érintőképernyős kijelző
2. Gőzfunkció
3. Ventilátor és világítás
4. FM rádió
5. A zuhanyváltó funkciói
6. Hívásfogadás (vezetékes telefon)
7. Intelligens önteszt és hibajelentés
8. Méret: 130 cm. × 130 cm. × 225 cm.

Dobozok tartalma:

Tálca (szifonnal és leeresztővel)

alsó vezetősín

felső vezetősín

gőzgenerátor és vezérlés

tető, esőztetővel, világítással, ventilátorral és hangszóróval

kézi zuhanyfej, gégecső és zuhanyfej tartó

lábmasszírozó

piperepolc

szappanadagoló

törölközőtartó

hátfal 2 részben (2 db üveghátfal)

funkciós zuhanypanel érintőképernyős vezérléssel, led világítással, jetekkel, háttámlával, nyitókarokkal és funkcióváltóval

oldalsó alumínium profilok 4 db

csavarok, görgők, ajtófogantyúk, vízvetők

Ajtó üveg 2 db

Fix üveg 2 db

II. A vezérlőpanel:



III. A vezérlőpanel funkciói:

1. Telefonhívás fogadása
2. Be/ki kapcsolás
3. Egyszeri megnyomással rádióhallgatást, még egyszeri megnyomásával CD hallgatást választhat, a harmadik megnyomással tudja kikapcsolni.
4. Világításkapcsoló. Egyszeri megnyomással a felső világítás felkapcsol, második megnyomásra a háttérvilágítás is bekapcsol, harmadik megnyomásra a felső világítás elalszik, a negyedik megnyomásra a háttérvilágítás is lekapcsol.
5. Memória. A készülék 10 rádióállomás eltárolására képes. (3 másodperces lenyomva tartás után tárolja el a kívánt adót) Gőz funkció használatakor az előre beállított belső hőmérséklet eltárolása is a gomb 3 másodperces nyomva tartásával lehetséges.
6. Gőzfunkció be/ki kapcsolása.
7. Hangerő, gőz hőfokcsökkentés és rádió állomás keresés.
 - Rádió használatakor, hangerő, illetve második lenyomásával állomás keresés funkció kapcsolása.
 - Gőz funkció bekapcsolásakor a „mode” gombbal, első megnyomásra a rádió hangerejét tudja szabályozni, második megnyomásra rádióállomást tud keresni, harmadik megnyomásra hőmérsékletet tud állítani, míg negyedik megnyomásra a gőzölés időtartamát tudja beállítani, a „+” „-”, „gombok segítségével.
8. Ventilátor be/ki kapcsolása.
9. Vészjelző gomb, rosszullet esetére.

IV. A zuhanyváltó funkciói

Lábmasszázs, kézi zuhany, jetek, felső esőztető zuhany, kádtöltő

V. A lábmasszázs egység

A lábmasszázs egységet a falra merőleges húzással pattintsa ki, majd használat után pattintsa vissza.

VI. Hívásfogadás

Ha a készülékre rácsatlakoztatta a telefonvonalat, akkor hívás beérkezése esetén a hangszóróból bűgő hang hallatszik. A telefon-gombot lenyomva fogadhatja a hívást, ezzel egy időben a rádió (ha üzemelt) kikapcsol. A hívást a gomb ismételt megnyomásával fejezheti be. Telefonáláskor célszerű úgy helyezkedni, hogy a mikrofonhoz közel álljon, de ügyeljen, nehogy elcsússzon, valamint vegye figyelembe a zajforrásokat is (pl. zuhany). A készülék tárcsázni nem tud.

VII. Intelligens önteszt és hibajelentés

1. A rendszer négy különböző típusú öntesztelő és diagnosztikai funkcióval rendelkezik.
2. A hibaüzenetek jelentése:
 - 2.1.E1: A hőmérséklet érzékelő hibája. Ha az áramkör megszakad, vagy rövidzárlatos lett a szenzornál, akkor az „E1” üzenet jelenik meg a képernyőn és ütemes sípolás hallatszik, a vezérlőpanel gombjai letiltódnak. Ebben az esetben a rendszert áramtalanítani kell, ki kell cserélni a hibás elemet és csak ezután szabad újra üzembe helyezni a kabint.
 - 2.2.E2: A vízszint-ellenőrző hibája. Ha a gőzfunkciót használja és a vízszint-ellenőrző hibát érzékel, pl. a vízszint nem megfelelő, nem töltődött víz a tartályba, vagy az úszó rúdjai szorulnak, akkor a vízszint-ellenőrző áramköre megszakad és az „E2” üzenet jelenik meg a képernyőn, ütemes sípolás hallatszik, valamint a gőzfejlesztés leáll. Ha a hiba megszűnt, a rendszer újból működőképes lesz.
 - 2.3.E3: A vízszint-ellenőrző hibaüzenetének időtúllépése. Ha az „E2” hibaüzenet képernyőn történő megjelenésétől számított 2 perc után nem áramtalanítja a rendszert, illetve nem szűnt meg a hiba, akkor az „E3” hibaüzenet jelenik meg a képernyőn, amelyet az ütemes sípoló hang követ. Ekkor mindenképpen áramtalanítani kell a rendszert és megszüntetni a hibaforrást. Ezután a rendszer újból működőképes lesz.
 - 2.4.E5: A melegítő rendszer hibája, ha víz nélkül működik. Ha a hiba nem szűnt meg a vízszint-ellenőrző rendszerrel, és a gőzrendszer folytatja a melegítést víz nélkül, amely túlmelegedéshez vezet, és, ha eléri a 108 %-ot, akkor az „E5” üzenet jelenik meg a képernyőn, majd ütemes sípolás hallatszik, és a gőzfejlesztés leáll. Ekkor áramtalanítani kell a rendszert és megszüntetni a hibát. Ezután a rendszer visszaáll a normál állapotába.

VIII. Fontos figyelmeztetések

Annak érdekében, hogy a terméket biztonságosan és megelégedésére tudja használni minél hosszabb időn keresztül, kérjük, olvassa el figyelmesen az alábbi tanácsokat:

1. A vásárlónak a terméket a használati útmutatóban leírtak szerint és a kapcsolási rajzon feltüntetett módon kell üzembe helyezni. Az üzembe helyezést csak szakember végezheti!
2. **Az elektromos hálózatba 30 mA-es életvédelmi relét kell beszerezni**, mivel a kabin nem tartalmazza ezt az elemet. A kabint villásdugóval kell bekötni az elektromos hálózatba.
3. Az életvédelmi relé (Fi-relé) helyes működését a próbagomb megnyomásával rendszeresen ellenőrizni kell. A próbagomb megnyomásakor a relének le kell kapcsolnia. A lekapcsolás után a relét vissza kell kapcsolni a visszaállító gombbal. Ha a lekapcsolás nem következik be, akkor a kabint ne működtesse, hanem a leválasztó kapcsolóval kapcsolja ki és haladéktalanul forduljon szervizhez.
4. A vezérlőrendszer földelését olyan elektromos hálózatba kell csatlakoztatni, amely jól le van földelve, emellett a víztartályt is le kell földelni a földelő vezetékén keresztül.
5. Az első használat előtt gondosan ellenőrizni kell a vízcsöveket, a vízminőséget, a gőzcsövet, a vezérlőegységet és az elektromos kábelt. Az ellenőrzés után (**Fontos figyelmeztetés: megfelelő víznyomás szükséges [3-5 bar!!!!]**) csatlakoztassa az elektromos kábelt, majd helyezze üzembe a kabint.
6. Az elektromos vízmelegítő tartályát és a vezérlőegységet nem szabad a kabin belsejébe szerelni.
7. Tilos más cégek által ajánlott elektronikai berendezéseket csatlakoztatni a gőzfejlesztőhöz. Tilos a vezérlőegység dobozát felnyitni, és az áramkört átkötni.
8. A vízminőségnek meg kell felelnie a hazai szabályozásnak.
9. Célszerű a fő bemenő-ágakba vízsűrőt bekötni, amely megnöveli a berendezés élettartamát, valamint a vízrendszer szakaszolhatósága érdekében a kabin két bemenő ága elé golyós csapot kell szerelni (1/2"-es).
10. Háromhavonta kell a víztartályt tisztítani és vízkő mentesíteni, kemény víz esetén gyakoribb vízkőmentesítés javasolt, amelynek ajánlott módja a következő: hígítson fel citromsavat (5-10 g-t) meleg vízzel (1,4 liter), kösse le a víz bemenő ágának csövét a csaptelepnél található T-idomról, öntse be a hígított citromsavat a tartályba a csövön keresztül és csatlakoztassa vissza a csövet. 60 perc után kapcsolja be a rendszert 30 percre, majd kapcsolja ki, így a rendszer automatikusan leereszti a vizet.
11. Az elektronika csatlakozóját a jelzéseknek megfelelően kell bekötni; a kimenő vezetékeket nem szabad egymással összekötve rövidre zárni.
12. Használat után a rendszert áramtalanítani kell, mert ellenkező esetben csökken az élettartama.

Nem vállalunk felelősséget azokért a károkért, amelyeket a fenti tanácsok be nem tartása okoz!

Szív- és érrendszeri megbetegedésben szenvedők a gőzrendszert nem használhatják!!!!

A kabin összeszereléséhez minimum 180x180x240 cm szabad területre van szükség.

IX. Hibajelenségek és lehetséges megoldásaik

Ha a használat során rendellenességet tapasztal, a szakemberek az alábbi táblázat alapján könnyen elháríthatják a hibát. A javítással mindig forduljon szakszervizhez!

Hibajelenség	A hiba elemzése (megoldási lehetőségek)
Nem lehet bekapcsolni a gépet, semmi sem jelenik meg a képernyőn.	<ol style="list-style-type: none"> 1. A vezeték nincs csatlakoztatva. 2. A hálózatba kötött Fi-relé kioldott. 3. A vezérlőpanel vezetéke meglazult vagy eltört.
Világítás nem kapcsol be.	<ol style="list-style-type: none"> 1. A vezérlőegység vezetékei a két doboz között kilazultak (szorítsa meg őket). 2. A világítás kimenő vezetéke kilazult (csatlakoztassa újra). 3. A világítás kimenő vezetéke rövidzárlatos (cserélje ki a sérült vezetékét). 4. A fénycső elromlott (cserélje ki újra). 5. A világítás kapcsolója elromlott a kis dobozban (cserélje ki a kapcsolót). 6. A kis doboz elromlott (cserélje ki a kis dobozt).
A ventilátor nem működik.	<ol style="list-style-type: none"> 1. A vezérlőegység vezetékei a két doboz között kilazultak (szorítsa meg őket). 2. A ventilátor kimenő vezetéke lecsúszott (csatlakoztassa újra). 3. A ventilátor kimenő vezetéke rövidzárlatos (cserélje ki a sérült vezetékét). 4. A ventilátor elromlott (cserélje ki újra). 5. A ventilátor kapcsolója elromlott a kis dobozban (cserélje ki a kapcsolót). 6. A kis doboz elromlott (cserélje ki a kis dobozt).
Zajos néhány állomás a rádióban.	<ol style="list-style-type: none"> 1. Az antenna vezetéke nincs kibontva (bontsa ki és állítsa a megfelelő pozícióba). 2. A vételi érzékenység alacsony (cserélje ki a vevőegységet).
A gőzgenerátor vizet spriccel a gőzzel együtt.	Ez normál jelenség.
A víz folyamatosan folyik be a gőzgenerátorba, de az csak vizet spriccel, gőzt nem.	Kapcsolja le a rendszert az elektromos és vízhálózatról, hívja azonnal a szervizt.
A Fi-relé szétbont.	A kabin elektromos szigetelésének az állapota romlott, a kabint ne használja! Forduljon szervizhez! A kabint a leválasztó kapcsolóval kapcsolja ki.
A gőzfejből fehér füst áramlik és égett szagot lehet érezni.	<ol style="list-style-type: none"> 1. A fűtés-szabályozás elromlott (cserélje ki a hőérzékelőt). 2. A csatlakozókat nem jól csatlakoztatta (csatlakoztassa újból).
A Fi-relé kioldott, de mégis van áram a rendszerben.	A földelő vezeték nem jól csatlakozik (kérjük, ellenőrizze, hogy az épület földelése megfelelő-e).

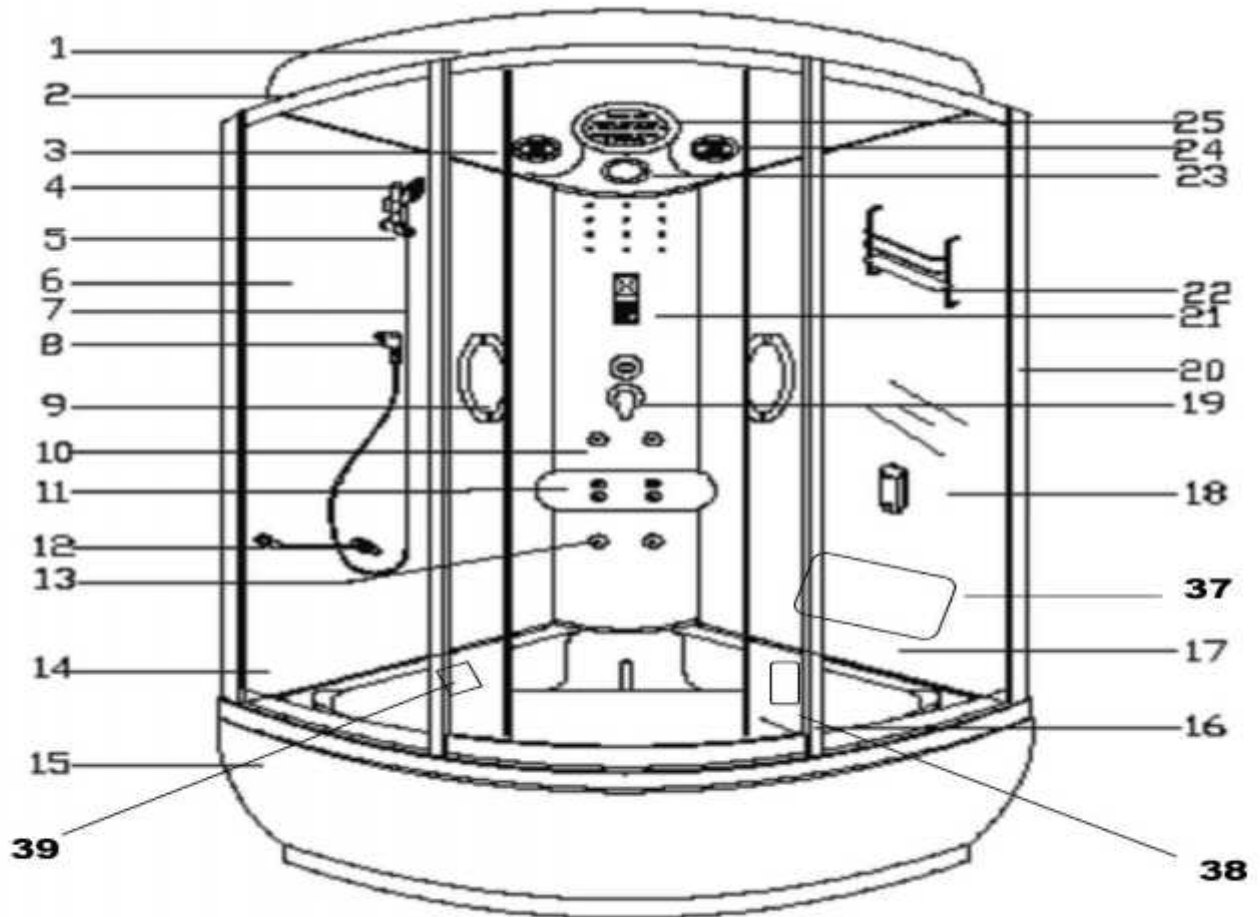
X. A kabin összeszerelése

1. Kérjük, hogy ellenőrizze a csomagoláson, hogy a termék kódja minden dobozon megegyezik-e.
2. Az összeszereléshez szükséges eszközök: csillagcsavarhúzó, sima csavarhúzó, állítható csavarkulcs, vízszintező.
3. Helyezze a tálcát a telepítési helyre, távolítsa el a védőfóliát, állítsa be úgy a lábakat, hogy a tálca vízszintben legyen, állítsa a lábakat egyenesbe, a láb menetes részének megfelelő irányba való elfordításával. Használjon vízszintmérőt a pontos beállítás érdekében.
4. Vegye ki csomagolásból az íves profilokat, tisztítsa meg a csomagolóanyagoktól, vegye ki a csomagolásból a fix (oldal) üvegeket, és az azon található profilokat igazítsa egymáshoz úgy, hogy az alumínium íves profil csavarfuratai megfelelően álljanak, majd csavarozza össze és helyezze a tálcára.
5. Vegye ki az üveg hátfalakat a dobozból, csavarozza a fix (oldal) üvegen található függőleges profilhoz, először a jobb majd a bal oldalt. A funkciós zuhanypanel felszerelése előtt, helyezze az üveg hátfalakra a megfelelő szerelvényeket (jetek, piperepolc, kézi zuhany, gégecső csatlakozó, lábmasszázs). Összeszerelés előtt penészesedés gátló szilikon tömítéssel kenje be a tálcát a funkciós zuhanypanel és az üveg hátfal várható elhelyezési felületén.
6. Helyezze a helyére a funkciós zuhanypanelt, majd a szilikon csöveket és a bilincseket tegye fel a jetekre és rögzítse.
7. A görgőket erősítse fel az ajtó üvegre, felülre a dupla, alulra a szimpla görgők kerülnek. Helyezze a görgős ajtó üveget a nútba a sín ívének megfelelően, majd helyezze be az alsó vezetősínbe a szimpla görgőket, és rögzítse.
8. Csavarozza fel az ajtóra a kilincset kívülrre és belülrre egyaránt, majd helyezze el a vízvetőket az ajtóüveg fix oldal felőli élére és a másik ajtó felőli élére a mágnes zárat.
9. Csatlakoztassa a felső zuhanyfejet a csatlakozócsőhöz, amit a kabin mögött kell a tetőre felvezetni.
10. Helyezze a tetőt a kabinra, majd tömítse a találkozási pontokat penészesedés gátló szilikon tömítéssel és rögzítse azt csavarokkal.
11. Az összecsavarozott kabin flexibilis lefolyócsövét vezesse bele a helyiségben megfelelően kialakított lefolyóba.
12. A csőkötések ellenőrzése után csatlakoztassa a kabin hideg és meleg oldali bevezető-csőveit a falra kiépített - 2 golyós csappal ellátott – csatlakozásokhoz (sarokszelepekhez).
13. Kösse össze a megfelelő elektromos csatlakozókat. **/Életvédelmi relé használata kötelező!/
14. Nyissa ki a 2 golyós csapot, ellenőrizze a csőtömítéseket és a funkciók megfelelő működését. Ha mindent rendben talált tolja a kabint a helyére.**

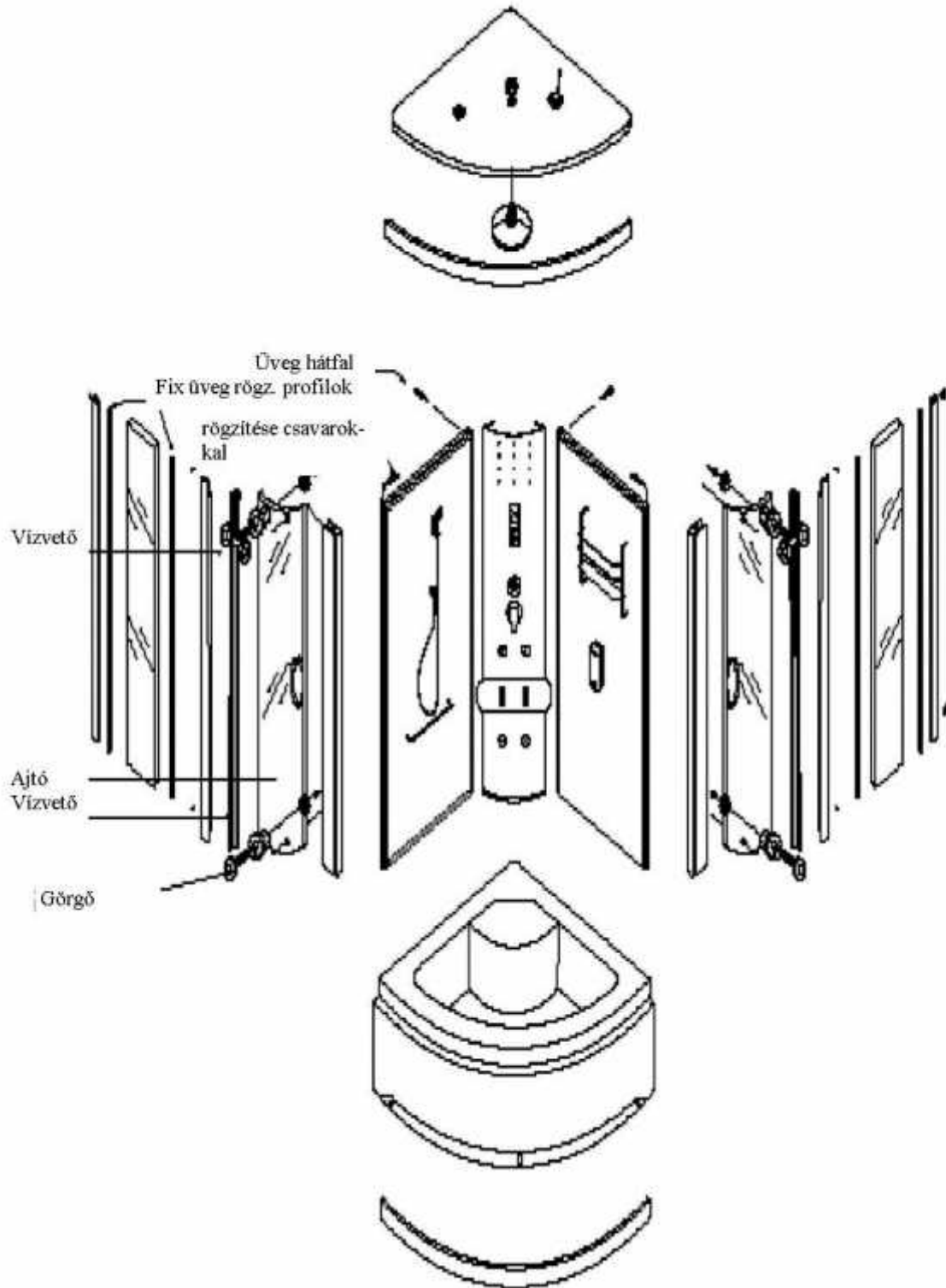
A gőzkabint nem szabad fixen beépíteni az esetleges szervizelhetőség biztosítása érdekében!!!!

A kabin búzelzáró egységet nem tartalmaz, azt külön kell kiépíteni!

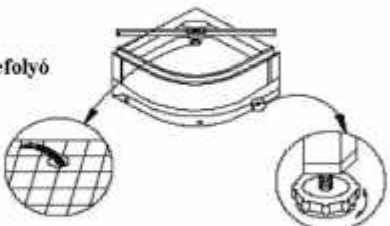
Összeszerelési Útmutató



- | | |
|---|-------------------------------------|
| 1. Zuhanykabin tető | 17. Jobb oldali üveg hátfal |
| 2. Alsó/Felső ív | 18. Folyékony szappan tartó |
| 3. Szellőzés | 19. Csaptelep |
| 4. Kézi zuhany | 20. Oldal profil |
| 5. Zuhanytartó | 21. Vezérlő panel |
| 6. Fix üveg | 22. Piperepolc |
| 7. Gégecső kézi zuhanyhoz | 23. Felső világítás |
| 8. Gégecső csatlakozó | 24. Hangszóró |
| 9. Fogantyú | 25. Felső zuhany |
| 10. Funkciós panel (LED háttérvilágítás,
Vezérlő egység, Funkcióváltó és csaptelep,
Jetek | 26. Görgő |
| 11. Derékpárna 4 jettel | 27. Üveg ajtó |
| 12. Törölköző tartó | 28. Vízetető |
| 13. Jetek | 29. 30, 31, 32, 33, 34, 35 Csavarok |
| 14. Bal oldali üveg hátfal | 36. Ütköző |
| 15. Akрил hidrom. kád ülőkével, fejtámlával | 37. Lábmasszázs |
| 16. Tartó konzol | 38. Gőzbefúvó |
| | 39. Kádtöltő csaptelep |

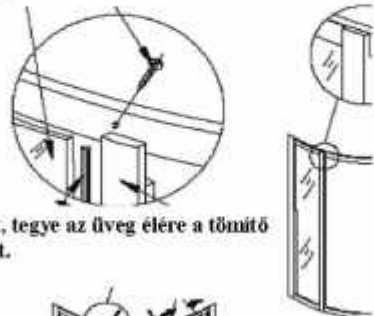


Lefolyó



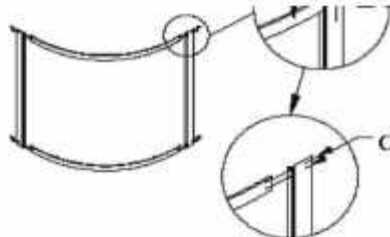
A mellékelt csavarokkal rögzítse az íveket a függőleges alumínium profilokhoz.

Helyezze be a fix, oldalíveget, majd a másik függőleges profilt is rögzítse.

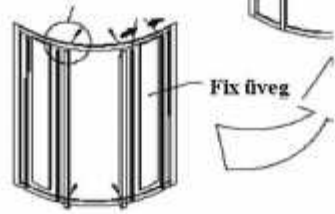


Rögzítés előtt, tegye az íveg élére a tömítő szilikon csíkot.

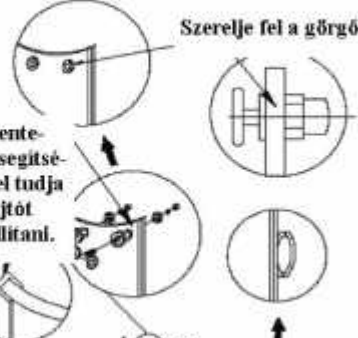
Csavarok helye



Fix íveg



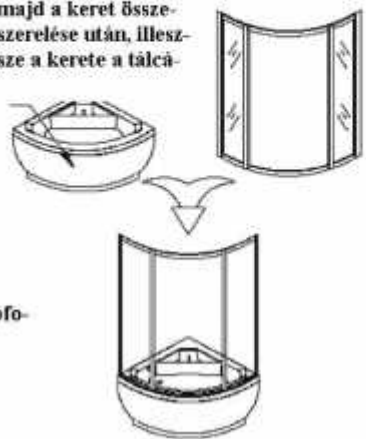
Szerelje fel a görgőket az ajtóra.



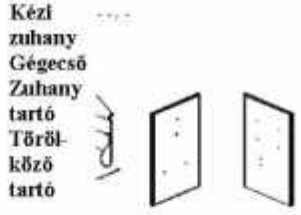
Excenterek segítségével tudja az ajtót beállítani.

Csavarozza fel az ajtófogantyúkat.

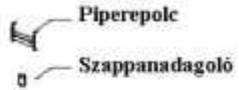
A tálca beállítása, majd a keret összeszerelése után, illesztesse a kerete a tálca-



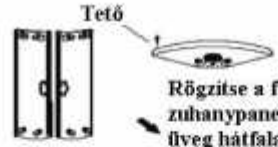
Kézi zuhany Gégecső Zuhany tartó Törölköző tartó



Piperepolc Szappanadagoló

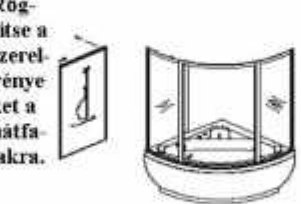


Tető




Rögzítse a funkció zuhanypanelt az íveg hátfalakhoz.


Rögzítse a szerelvényeket a hátfalakra.



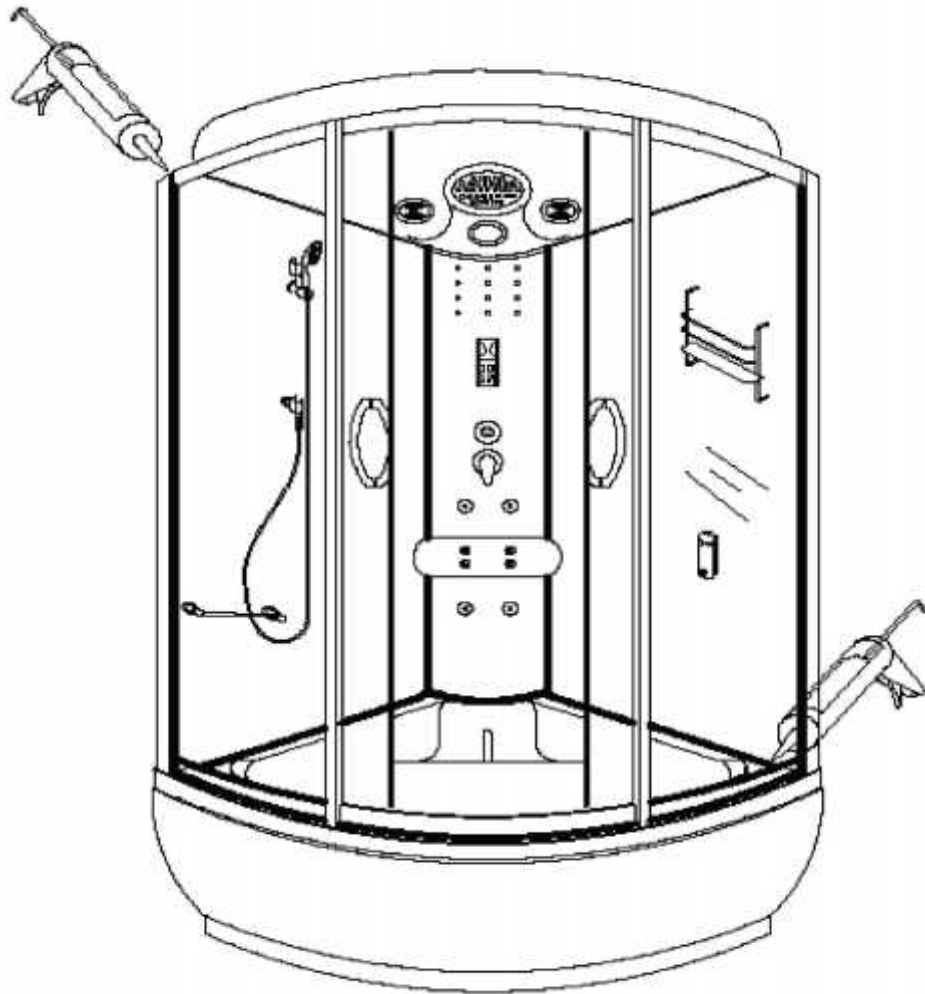
Gégecső csatlakozó



Üveg hátfal és fix íveg közötti profil.



Mintán a kabint összeállította, csatlakoztassa az elektromos felszereléseket, kösse a funkcióváltóra a különböző zuhanyokat, majd kösse rá a hideg és meleg vízre.

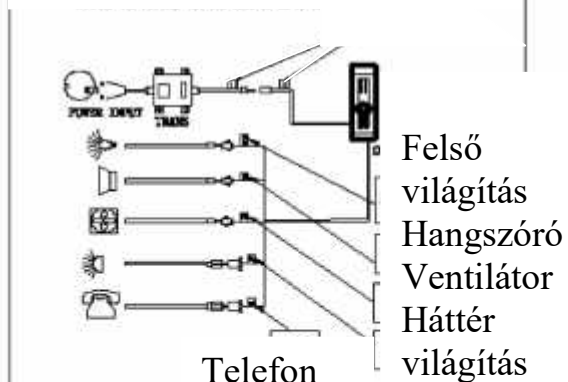


Sziloplaszttal tegye tökéletesen vízzáróvá a kabint. Hagyja kötni 24 órán át, és csak ezt követően vegye használatba.

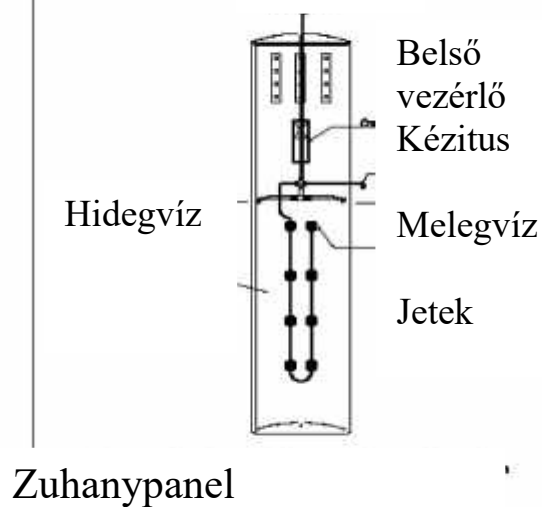
A gőzgenerátor bekötése:

A bejövő hideg víz részre tegyen egy ½”-os réz T elágazást és erre kösse be a generátort. A gőzgenerátor water in feliratú csatlakozását kösse a hidegvízre, a steam out feliratú csatlakozását a gőzbefúvóval kösse össze. A gőzgenerátor water out feliratú csatlakozóját kösse a szifonon lévő pipára, ezen távozik a generátor kondenzvize.

Belső elektromos kijelző bekötése és funkciói



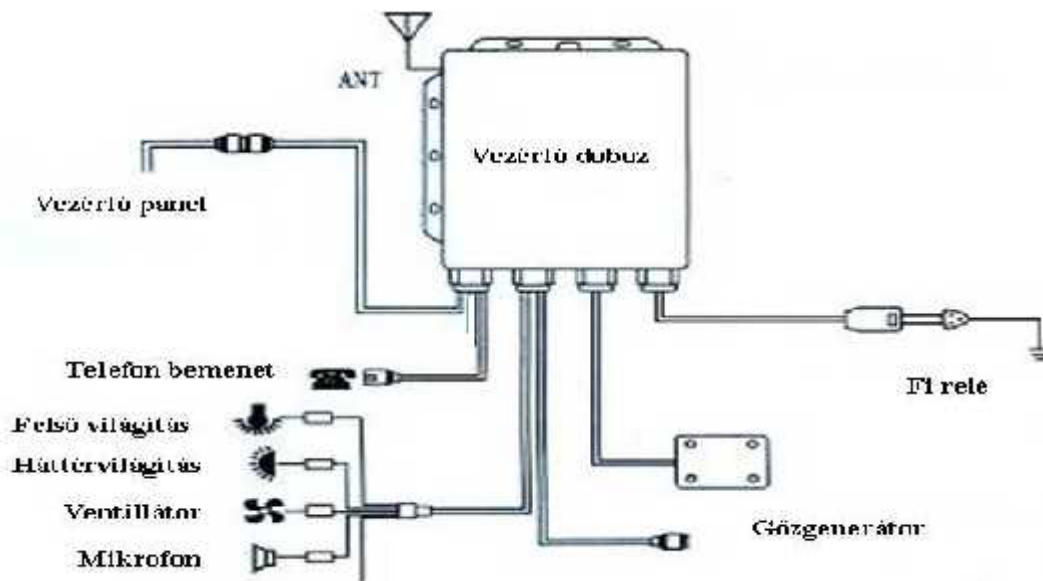
Esőztető



Főbb műszaki adatok:

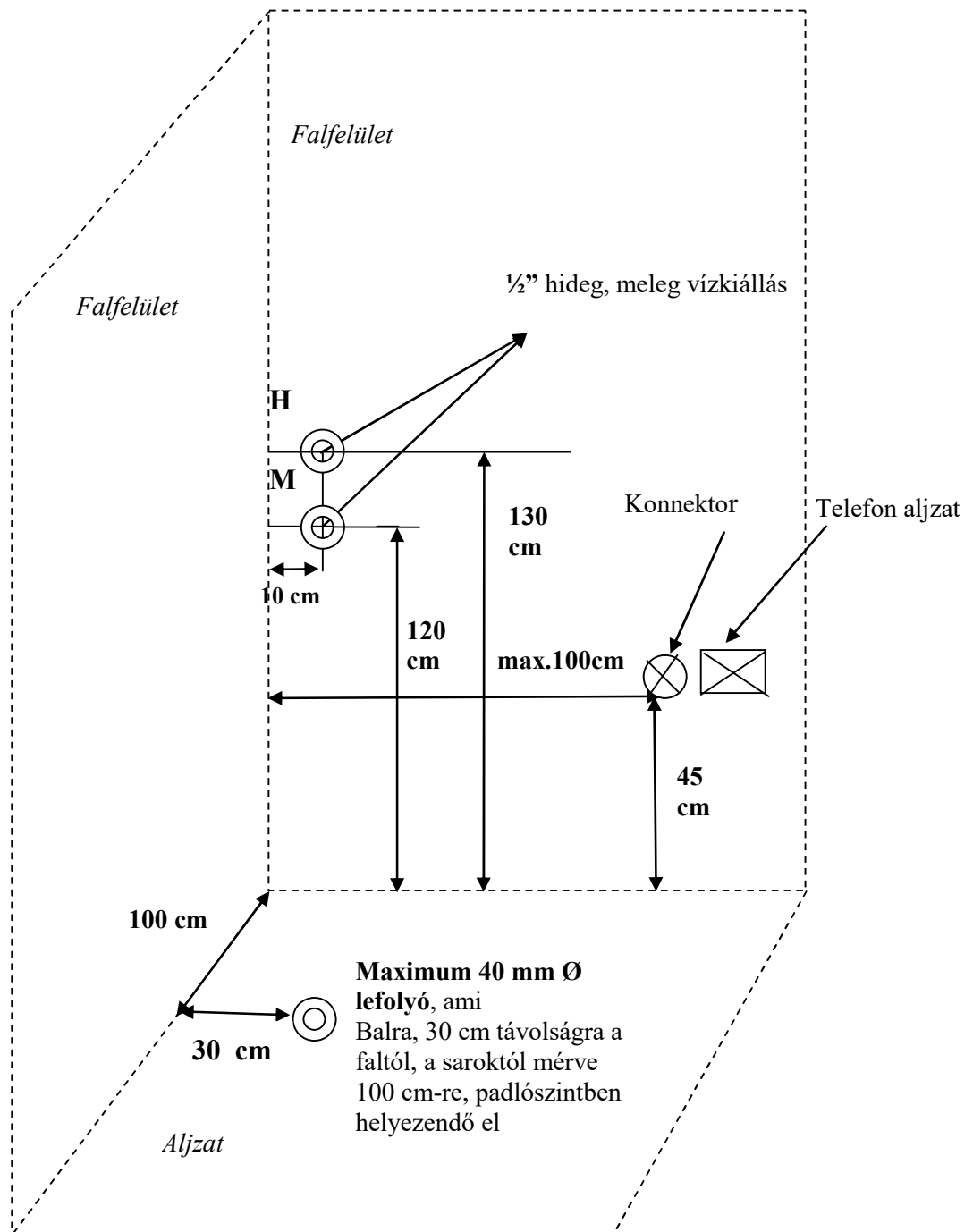
- Névleges feszültség: AC 230 V \pm 10 %
- Frekvencia: 50 Hz/60 Hz
- Működési víznyomás: 0,05 – 0,4 MPa
- Lámpa teljesítménye: AC 12 V \leq 20 W
- Ventilátor teljesítménye: DC 12 V \leq 20 W
- URH frekvencia: 87,5 MHz – 108,0 MHz

A gőzgenerátor elektromos vezérlőegysége:



A kabinhoz szükséges kiállások

A zuhanykabin elhelyezéséhez minimum 180 cm x 180 x 230 cm üres területre van szükség. A belmagasság legalább 230 cm legyen. Ennél kisebb területre a kabin nem építhető be!



Az elektromos kiállást kérjük, a jobboldali falra, a lefolyó kiállást a baloldalon, készítsék elő.

Az aljzatot csempeburkolattal kell ellátni a tálca tervezett helye alatt is olyan módon, hogy az aljzat többi részével egy szinten legyen, így biztosítva a későbbi könnyebb szervizelhetőséget.

Ha telefont is szeretnének csatlakoztatni a kabinhoz, akkor az aljzatát közvetlenül a konnektor mellé célszerű elhelyezni.

A csatlakozóhely szabályos kiépítését csak szakember végezheti, az idevonatkozó **MSZ** (Magyar Szabvány) figyelembevételével!

Az érintésvédelmi előírások miatt mindenképpen **süllyesztett IP44 típusú konnektor**, vagy ahol ez nem lehetséges, **falon kívüli, minimum 3x1,5 mm² MTK kábelben lévő, 50 cm hosszúságú, IP 44 típusú lengő dugaszoló aljzat** kiépítése kötelező, mely elé **külön Fi relét** kell a hálózatba bekötni!

XI. Szerelési utasítások és rendeltetészerű használat

- Az összeszerelés során a tálcát megfelelően földelni kell.
- Szigorúan tilos a nulla- és a védővezetőt összekötni.
- Gyermekek vagy fogyatékos személyek csak felügyelet mellett használhatják a kabint. Szív- és érrendszeri megbetegedésben szenvedők nem használhatják a gőzfunkciót.
- A berendezés teljesítménye 3200 W., az áramerősség 14 A., így mielőtt használatba venné a kabint, ellenőriztesse szakemberrel, hogy a ház elektromos rendszere alkalmas-e a kabin működtetéséhez. Ha a ház elektromos rendszere nem alkalmas, külön vezeték kiépítése szükséges a kabinhoz, valamint a 30 mA-es Fi-relé beépítéséről is a vevőnek kell gondoskodnia.
- A rögzített (hálózati) vezetékvezetésbe leválasztó eszközt kell beépíteni. Minden pólusban legalább 3 mm-es érintkező távolság szükséges. Egypólusú kapcsoló esetén a kapcsolót a fázisvezetőbe kell kötni. Ezt a felhasználónak kell beépíttetnie.
- A gőzrendszer használatakor a gőzkimenet és az emberi test között bizonyos távolságot kell tartani az égési sérülések elkerülése végett.
- A gőzkabin-rendszer otthoni használatra lett tervezve, ezért nyilvános célú használat esetén a folyamatos igénybevétel csökkenti annak élettartamát és egyéb meghibásodásokat is okozhat.
- Használat után áramtalanítsa a berendezést.

Ha bármilyen egyéb kérdés felmerülne, amelyre ez a használati utasítás nem tartalmaz megoldást, kérjük lépjen kapcsolatba a termék forgalmazójával.

GARANCIÁLIS FELTÉTELEK ÉS **JÓTÁLLÁSI JEGY**

Hidromasszázs kabinok, elektronikával rendelkező hidromasszázs kabinok, gőzkabinok és kádák garanciája csak szakszerviz által történt beszerelés és beüzemelés esetén érvényes! Saját beszerelés esetén a Sanimix Kft. által biztosított garancia érvényét veszti!

Szakszervizünk által történő beszerelés megrendelhető:

Sanimix Kft. 1225 Budapest, Angeli út 68.

Tel.: 06-1-207-0310, 06-1-207-0311

e-mail: szerviz@sanimix.hu

Sanimix Kft. a zuhanykabinokra a vásárlás napjától számított 1 év garanciát biztosít, melynek feltételei a következők:

- A garancia nem terjed ki olyan károkra, melynek okai a gondatlanság, nem rendeltetésszerű használat, szakszerűtlen szerelés vagy javítás, szállítási és/vagy tárolási sérülések, a nem megfelelő karbantartás és ápolás, illetve természetes elhasználódás (pl. természetes kopás, elszíneződés, stb.).
- Nem érvényes a garancia közvetett károk esetén, ha a hiba nem a termék gyártási hibájára vezethető vissza, pl.: feszültségingadozások, villámcsapás, korrózió, és általában véve minden olyan ok, amely a víz tulajdonságaiból valamint az elektromos- és vizes bekötések minőségéből adódik.
- Üvegtörésre a garancia nem vonatkozik.
- A használatban kopó alkatrészek, - például gumitömítések, vízvetők, görgők, kézi zuhanyfej, gégecső, szappantartó - a használat és ápolás gyakoriságától függetlenül elkerülhetetlen, természetes kopásnak kitettek, ezért ezekre az alkatrészekre a garancia nem vonatkozik.
- Amennyiben a kerámiabetétes keverőszeleppel és funkcióváltóval ellátott berendezést vízszűrő nélkül használja, az ebből adódó meghibásodásért a Sanimix Kft.-t felelősség nem terheli.
- A kezelési útmutató be nem tartása miatt az importőr semmilyen közvetett vagy közvetlen felelősséget nem vállal sem személyi sérülésért, sem vagyoni károkért.
- A Sanimix Kft. felelőssége nem terjed ki a termék vagy alkatrész hibái által bármilyen módon vagy formában okozott közvetlen vagy közvetett károk térítésére.
- A Sanimix Kft. nem köteles téríteni a bármilyen okból (pl. a termék beszerelésének késedelme, stb.), bármilyen módon és formában bekövetkező következményes károkat.
- Amennyiben a garanciális igény nem bizonyul megalapozottnak, a kiszállási-, anyag- és munkadíj a vevőt terheli.
- A zuhanykabin beépítési helyének előzetes műszaki kialakítása a Vevő feladata. A műszakilag nem megfelelően kialakított helyszín miatt szükségessé váló ismételt kiszállás a Sanimix Kft. szakszervize felé minden esetben díjköteles szolgáltatás. A műszakilag nem megfelelően kialakított helyszínre a zuhanykabint Sanimix Kft. szakszervize nem üzemelheti be.

- A garancia kötelezi a gyártót, hogy jogos panasz esetén a vásárló részére díjmentesen biztosítson pótalkatrészt. Amennyiben a kifogásolt termék egy régebbi, már nem forgalmazott modell, (és javítása nem lehetséges) úgy a forgalmazó egy olyan terméket biztosít a vevő részére, amely tulajdonságaiban leginkább megegyezik az eredetivel.
- A garancia csak abban az esetben és csak addig érvényes, ha és ameddig a vásárló valamennyi a cégünkkel szembeni kötelezettségét teljesíti!
- Garanciális javítás minden olyan hiba elhárítása, amely egyértelműen a termék gyártása vagy a Sanimix Kft. szakszervize által történt hibás beszerelésből és beüzemelésből keletkezett.
- A felmerült panaszok a hiba észlelésétől számított 7 napon belül írásos formában nyújthatók be a Sanimix Kft. szakszervizéhez.
- A Sanimix kft. nem vállal felelősséget a vásárló által megbízott harmadik személy által végzett kivitelezési munkákért, sem az ekkor felhasznált anyagokért és tervezési számításokért.
- Bármilyen hozzá nem értésből adódó kár esetén a Sanimix Kft. nem vállal felelősséget a zuhanykabin biztonságáért és ez a garancia automatikus elvesztését vonja maga után!
- Alkatrész csere esetén kizárólag gyári és új alkatrészt lehet beépíteni. Ellenkező esetben a garancia szintén elvész!
- A hidromasszázs kabinokban a szerelvények 1,5-5 bar nyomásig működnek megfelelően! Kisebb nyomáson működésük elégtelen lehet, nagyobb víznyomásnál viszont károsodhat a készülék, ilyenkor nyomáscsökkentő beépítése szükséges. A nyomáscsökkentő beépítésének elmulasztása automatikusan a garancia elvesztését vonja maga után.
- A Garanciális feltételek és jótállási jegyen szereplő bármely pontjának (FIGYELEM, FONTOS FIGYELMEZTETÉSEK, TISZTÍTÁS ÉS KARBANTARTÁS, SZÁLLÍTÁS ÉS TÁROLÁS) elmulasztása automatikusan a garancia elvesztését vonja maga után.
- Fogyasztói jogvita esetén a fogyasztó a megyei (fővárosi) kereskedelmi és iparkamarák mellett működő békéltető testület eljárását is kezdeményezheti)

A garancia a fogyasztói jogszabály eredő jogait nem érinti!

Garanciát érvényesíteni a megfelelően kitöltött és lebélyegzett jótállási jeggyel, a vásárlást igazoló bizonylattal/számla bemutatásával lehetséges!

Országos szervízhálózat telefonszáma: 06-1-207-0310 vagy 207-0311.

Vásárlás dátuma: _____

Eladó bélyegzője: _____

Termék cikkszáma: _____

Eladó neve és címe: _____

Üzembe helyezést végezte és annak időpontja: _____

Javítás, illetve csere indoka és annak időpontja: _____

FIGYELEM !

A terméken, annak dobozában vagy dobozán talál egy Sanimix cikkszámot. Kérjük, ezt feltétlenül őrizze meg, vagy jegyezze fel, mert bármilyen hiba esetén szervizes diszpécserünk azt kérni fogja a termék azonosíthatósága érdekében!

Kérjük, a vásárlás/áruátvétel helyszínén gondosan ellenőrizze a csomagolás, a termék felületeinek illetve az üveg alkatrészek sértetlenségét, valamint a tartozékok hiánytalan meglétét, mivel ezekre vonatkozó garanciális bejelentéseket utólag nem áll módunkban elfogadni és csak térítés ellenében tudjuk a szükséges alkatrészeket biztosítani.

A kabin Sanimix Kft. által történő beszerelésének és beüzemelésének extra költsége van, melynek összegéről a 06-1-207-0310 vagy 207-0311-es telefonszámon illetve a www.sanimix.hu weboldalon kaphat felvilágosítást.

A szerelés további járulékos költségei:

2 db sarokszelep (1/2")

2 db flexibilis bekötőcső (100-120 cm)

Penész gátló szilikon tömítő anyag, melyet szervizeseink visznek, és a helyszínen kell kifizetni (a termék speciális jellege miatt).

Természetesen a sarokszelep, illetve flexibilis bekötőcső is kérhető kollégáinktól, melyet a kiszálláskor kell kifizetni nekik.

FONTOS FIGYELMEZTETÉSEK:

Annak érdekében, hogy a terméket biztonságosan és megalégedésére tudja használni minél hosszabb időn keresztül, kérjük, olvassa el figyelmesen az alábbi tanácsokat:

- Ha bármilyen kérdés felmerülne, melyre a termékhez mellékelte használati utasítás nem tartalmaz megoldást, kérjük lépjen kapcsolatba a Sanimix Kft. szervízhálózatával.
- A használati útmutatókban lévő adatok csak tájékoztató jellegűek. A műszaki változások jogát fenntartjuk.
- Az esetleges nyomdai hibákért a Sanimix Kft. felelősséget nem vállal.
- A vízminőségnek minden esetben meg kell felelnie a hazai szabályozásnak.
- Előfordulhat, hogy a furatok nem teljesen stimmelnek. Szükség esetén kellő körültekintéssel, fémfúró segítségével fúrja után- illetve újra a furatokat. Az üvegrészeket megfúrni szigorúan tilos!
- A szilikonozás helyeit felhordás előtt tisztítsa meg a szennyeződésektől (víz, por, stb.) és zsírtalanítsa. Használat előtt győződjön meg róla, hogy a tömítőanyag megszilárdult. A nem megfelelő tömítésből adódó problémák nem képezik reklamáció tárgyát!
- Az elektromos és vizes bekötéseket csak szakképzett szerelők végezhetik a mindenkori előírások/szabványok figyelembevételével. A vízbekötéshez kizárólag flexibilis csövet használjon (nem tartozék!), a merev csövek eltörhetnek!
- Tilos a vezérlőegység dobozát felnyitni, és az áramkört átkötni!
- Az elektronika csatlakozóit a jelzéseknek megfelelően kell bekötni!

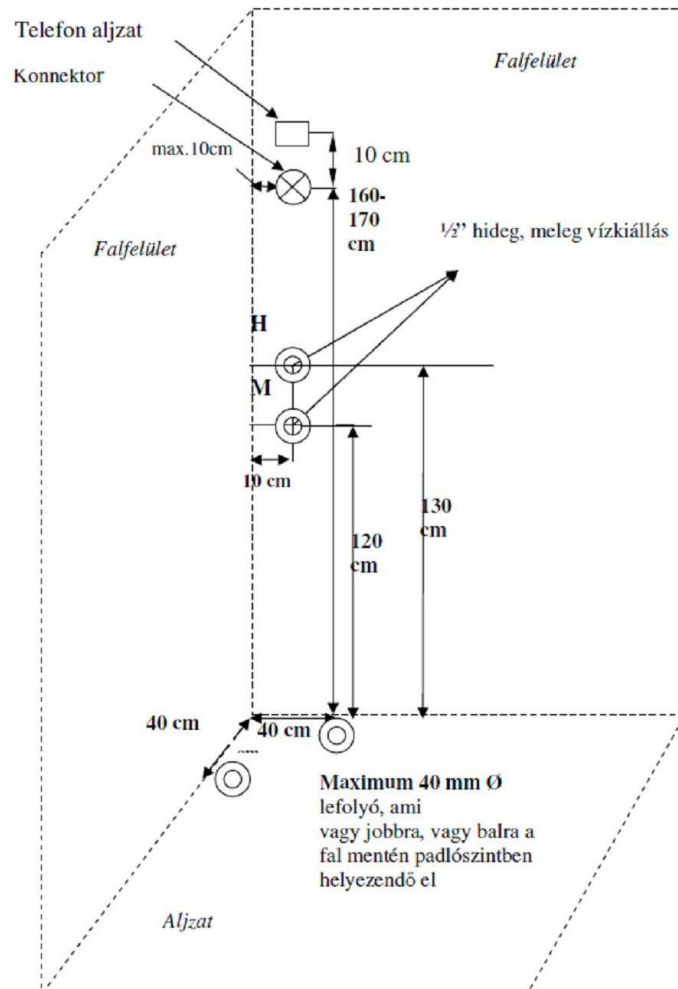
- Építsen be vízszűrőt közvetlenül a bejövő vízóra után, amely védelmet nyújthat a fizikai szennyeződések és a vízkő lerakódásától!
- A kabint nem szabad fixen beépíteni vagy körbe burkolni az esetleges karbantartási, javítási munkák biztosítása érdekében!
- Soha nem szabad a zuhanykabint oly módon körbeépíteni (szekrény, mosdó, radiátor, wc, stb.), befalazni, hogy az akadálya legyen egy gépészeti vagy elektromos javításnak
- A lakás tulajdonosának vagy kirendelt megbízottjának feltétlenül tudnia kell, hogy nincs-e elektromos, víz, gáz, szellőző illetve klíma vezeték a rögzítendő pontok helyein.
- Amennyiben a falak nem egyenesek és a falak síkjai nem 90 fokosak a falhoz rögzítendő zuhanykabinokat nem lehet tökéletesen illeszteni a fal síkjához és ezáltal összeszerelni.
- A termék külön búzelzáró egységet nem tartalmaz, azt beszerelés előtt ki kell építeni.
- Minimális szerelési terület, ahová egy 90x90x210 méretű zuhanykabin beépíthető: 150×150×230 cm
- A vízrendszer szakaszolhatósága érdekében a kabin két bemenő ága elé sarokszelepeket kell szerelni (1/2"-os)
- A Sanimix Kft. fenntartja a jogot arra, hogy az adott terméken előzetes vásárlói tájékoztatás nélkül apróbb változtatásokat végezzen, melyek nem érintik a kabin főbb használati tulajdonságait, illetve nem rontják annak élvezeti értékét.
- Szív- és érrendszeri megbetegedésben szenvedők a gőzrendszert nem használhatják!
- A gőzfunkció használata során legyen mindig nagyon óvatos, hogy ne égesse meg magát a kiáramló gőzzel. Gyermek, idős vagy segítségre szorulóknak a gőzrendszert egyedül soha ne használják!
- Szívbeteg, magas vérnyomásúak, rossz egészségi állapotban lévő személyek a használat előtt feltétlenül kérjék ki orvosuk véleményét

Nem vállalunk felelősséget azokért a károkért, amelyeket a fenti tanácsok be nem tartása okoz!

ZUHANYKABINHOZ SZÜKSÉGES KIÁLLÁSOK

Egy 90x90x210 méretű zuhanykabin elhelyezéséhez minimum 150 cm x 150 cm üres területre van szükség. A belmagasság legalább 230 cm legyen. Ennél kisebb területre a kabin nem építhető be! A zuhanykabin beépítési területének előzetes műszaki kialakítása minden esetben a vevő feladata. A zuhanykabin beépítési területén a fal síkjai kilencven fokosak és vízszintesek illetve függőlegesek legyenek. Ellenkező esetben a zuhanykabint nem lehet tökéletesen összeszerelni és beüzemelni.

Rajzunkon egy elektronikával ellátott 90x90x215 méretű zuhanykabin beüzemeléséhez szükséges kiállásokat illusztráljuk.



A kiállásokat kérjük, a jobboldali falra készítsék elő.

Az aljzatot csempeburkolattal kell ellátni a tálca tervezett helye alatt is olyan módon, hogy az aljzat többi részével egy szinten legyen, így biztosítva a későbbi könnyebb szervizelhetőséget. A zuhanykabin mögötti falfelület is legyen leburkolva illetve megfelelő rétegvastagságban vízzáró szigetelőanyaggal impregnálva. Ennek hiányában a terméket a Sanimix Kft. szakszervize nem üzemelheti be.

Ha telefont is szeretnének csatlakoztatni a kabinhoz, akkor az aljzatát közvetlenül a konnektor mellé célszerű elhelyezni. A csatlakozóhely szabályos kiépítését csak szakember végezheti, az idevonatkozó **MSZ** (Magyar Szabvány) figyelembevételével! Az érintésvédelmi előírások miatt mindenképpen **süllyesztett IP44 típusú konnektor**, vagy ahol ez nem lehetséges, **falon kívüli, minimum 3x1,5 mm² MTK kábel**en lévő, **100 cm hosszúságú, IP 44 típusú lengő dugaszoló aljzat** kiépítése kötelező, mely elé **külön Fi relét** kell a hálózatba bekötni!

TISZTÍTÁS ÉS KARBANTARTÁS:

- Átlagos tisztítószer és puha kendő segítségével tisztítható a kabin, de kerülje el az ammóniát és acetont tartalmazó szereket, melyek károsíthatják a kabin felületeit.
- A szilikon tömitési folyamat után visszamaradt szilikon szennyeződést puha ruha és benzín segítségével el tudja távolítani.
- A díszített és krómozott felületeket nem szükséges túl gyakran polírozni, és kizárólag karcmentes, nem vegyi tisztítószereket és puha kendőt használjon!
- Ne használjon durva felületű tisztító eszközt, illetve súrolószert a kabin tisztításához.
- A savas, maró vegyszerek, szemcsés súrolószerek illetve fém vagy dörzsölő felületű tisztító eszközök megkarcolják a termék és annak alkatrészeinek felületét valamint tönkre tehetik a gumi vagy szilikon tömitéseket.
- Ne használjon tompa vagy éles tárgyat a kabin használatakor/tisztításakor, mert ezek összekarcolhatják a felületét.
- A zuhanyfej alsó részét kb. havonta tisztítsa meg puha kefével. Ezzel biztosítja a zuhanyfej megfelelő működését.
- A karbantartáshoz nem szabad mechanikus csiszolóanyagokat (pl. súrolóport), vagy maró hatású vegyszereket (pl. hígítókat, acetont, sósav, stb., illetve ezek származékai) használni.
- Gőzkabinok esetében mindig ügyeljünk arra, hogy a gőz szabadon áramolhasson. Amennyiben a gőzbefűvő eltömődött feltétlenül tisztítsa meg.
- A masszázs kádak működtetésekor ne használjon fürdősót illetve olajos készítményeket, mert nehezen tisztíthatóvá teszik a kádat és lerakódhatnak a csővezetékek belső falaira, meggátolva ezáltal a tökéletes és biztonságos működést.

SZÁLLÍTÁSI ÉS TÁROLÁSI UTASÍTÁSOK:

- Tárolás közben ne tegyen rá másik terméket.
- Ne tegye a kabint szerves vegyületek közelébe.
- Szállításkor finoman kell felemelni, illetve letenni a dobozokat. Figyeljen arra, hogy ne feszüljön, ne ütődjön semmihez, ne akadjon bele semmibe, valamint kerülje az erős rázkódást.
- Soha ne az átpántolásoknál fogja meg és emelje fel a dobozokat.
- Lehetőség szerint az üvegeket állítva szállítsa.
- Vigyázzon, hogy az üvegek sarkát ne érje ütés, ne azon támaszkodjon az üveg, mert elpattanhat.
- Ha sokáig nincs használatban, száraz környezetet kell a kabinnak teremteni, valamint gyakran kell szellőztetni.

TELJESÍTMÉNY-NYILATKOZAT

Az Európai Parlament és a Tanács 305/2011/EU Rendelete, illetve ÉMI által az A-2/2005 számú okirat alapján

1. A terméktípus azonosító kódja: A következő cikkszámokkal rendelkező zuhanykabinok, zuhanykabin ajtók és zuhanypanelek:

22.965	22.1004	22.1020B	22.1032
22.1045 Black	22.1045 White	22.1058 Black	22.1058 White
22.126 Primo	22.1502	22.1502 White	22.1502-80 White
22.1505 Prestige	22.1510B Left	22.1510B Right	22.1512
22.1532	22.1532-80	22.1533	22.180
22.181 Black	22.181 White	22.302	22.302G
22.308	22.308W	22.39.51-80	22.39.51-90
22.44.5	22.56.5	22.56.5.0	22.8708
22.77.5	22.8011-135	22.8011-150	22.8011-170
22.8021 Black	22.8021 White	22.8021-1	22.8021-1 Black
22.8021-1 Steam	22.1762A	22.8023-2	22.8039-2
22.8318	22.8318G	22.8706	22.8707
22.39.51-80 Light	22.39.51-90 Light	22.8011-170 Steam	22.1533-80
22.46.5 Kádparaván	LP8100-1 Zuhanypanel	22.1503	22.1503-80
22.1513	22.1513-80	22.1502W Light	22.1502W-80 Light
22.123	LP8120	22.18	22.23
22.121 Berlin	22.122 Hamburg	22.150 München	22.152 Köln
22.6060.5	22.011	22.012-80	22.012-90

2. Termék rendeltetése: Személyes higiénia**3. Gyártó: Sanimix Kft.** 1225 Budapest, Angeli u. 68.**4. A teljesítmény állandóságának értékelése és ellenőrzése:** Az Európai Parlament és a Tanács 305/2011/EU Rendelete V. Melléklet 1.1 (1+ rendszer szerint.)**5. Bejelentett terméktanúsító szervezet:** ÉMI Építésügyi Minőségellenőrző Innovációs Nonprofit Kft. H-1113 Budapest Diószegi út 37. által kiadott (ÉMI okiratszám: A-2/2005)**6. Megfeleléségi Tanúsítványok**

MSZ EN14428+A1:2005
 MSZ EN60335-2-105:2005/A1:2008
 MSZ EN 198:2008
 MSZ EN 61000-2
 MSZ EN 12764:2005/A1:2008
 MSZ EN 12150-2:2005

7. A nyilatkozat szerinti teljesítmény:

Alapvető tulajdonságok	Teljesítmény	Harmonizált műszaki előírások
Tisztítási képesség - CA	Megfelel	MSZ EN 14428+A1:2005
Teljesítmény az ütésállósággal és a széteséssel szemben - IR	Megfelel	MSZ EN 14428+A1:2005
Élettartam -DA	Megfelel	MSZ EN 14428+A1:2005
Termikusan edzett biztonsági üveg	Megfelel	MSZ EN 12150-2:2005

A fent azonosított termék teljesítménye megfelel a bejelentett teljesítmény(ek)nek. A 305/2011/EU rendeletnek megfelelően e teljesítménynyilatkozat kiadásáért kizárólag a fent meghatározott gyártó a felelős. A gyártó nevében és részéről aláíró személy: Bojinka Miklós Ügyvezető Igazgató

Budapest, 2015. november 6.

SANIMIX
 Kereskedelmi Kft.
 1225 Budapest, Angeli u. 68.
 Adószám: 10927426-2-43
 Eszla.: 18400010-03710426-20100013

aláírás