

KOMPAKT C-CLEAR

BESZERELÉSI ÉS HASZNÁLATI ÚTMUTATÓ

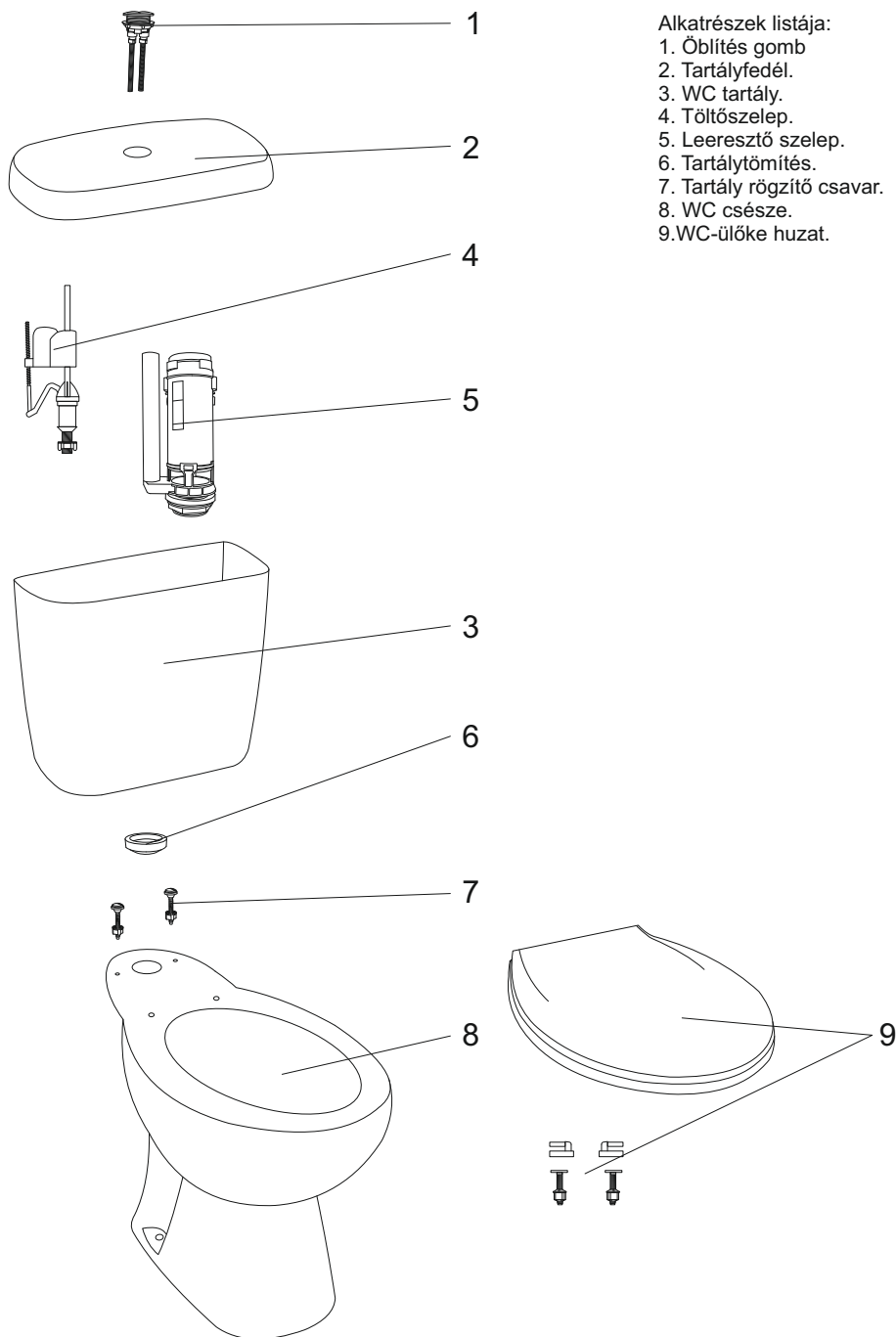


Összeszerelés előtt ellenőrizze a termék összes elemét. Ne szerelje össze a terméket, ha annak bármelyik eleme sérült!

OPMERKING: Het niet opvolgen van de instructies in deze handleiding kan de basis zijn voor het afwijzen van uw klacht.

Köszönjük, hogy a mi termékünket választotta. A beszerelés megkezdése előtt kérjük figyelmesen olvassa el a jelen útmutatót. Az útmutatóban található sémák és ábrák leegyszerűsített ábrák és csak a termék megfelelő beszereléséhez nélkülözhetetlen részleteket tartalmazza.

A WC COMPACT FELSZERELÉSE

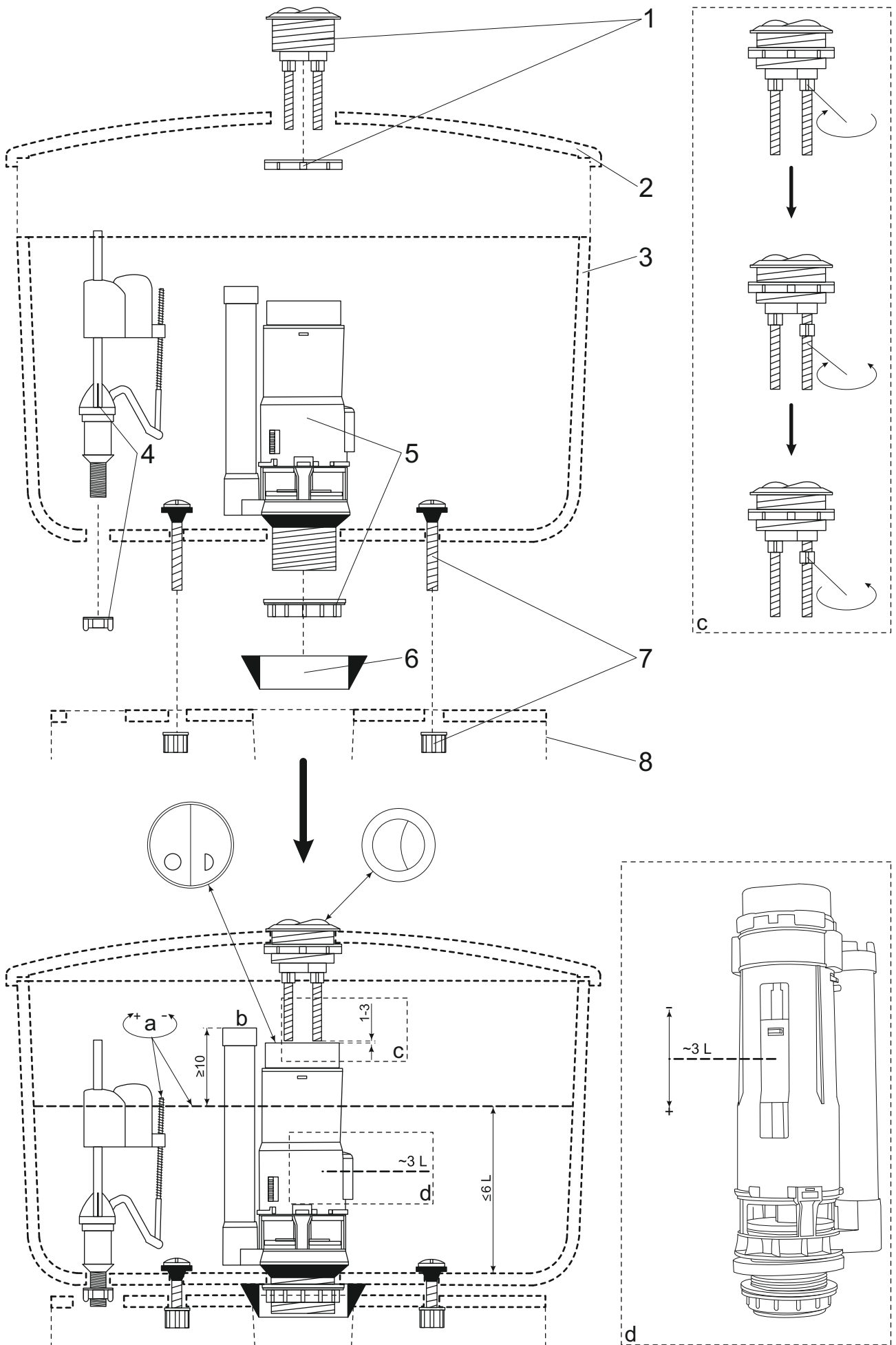


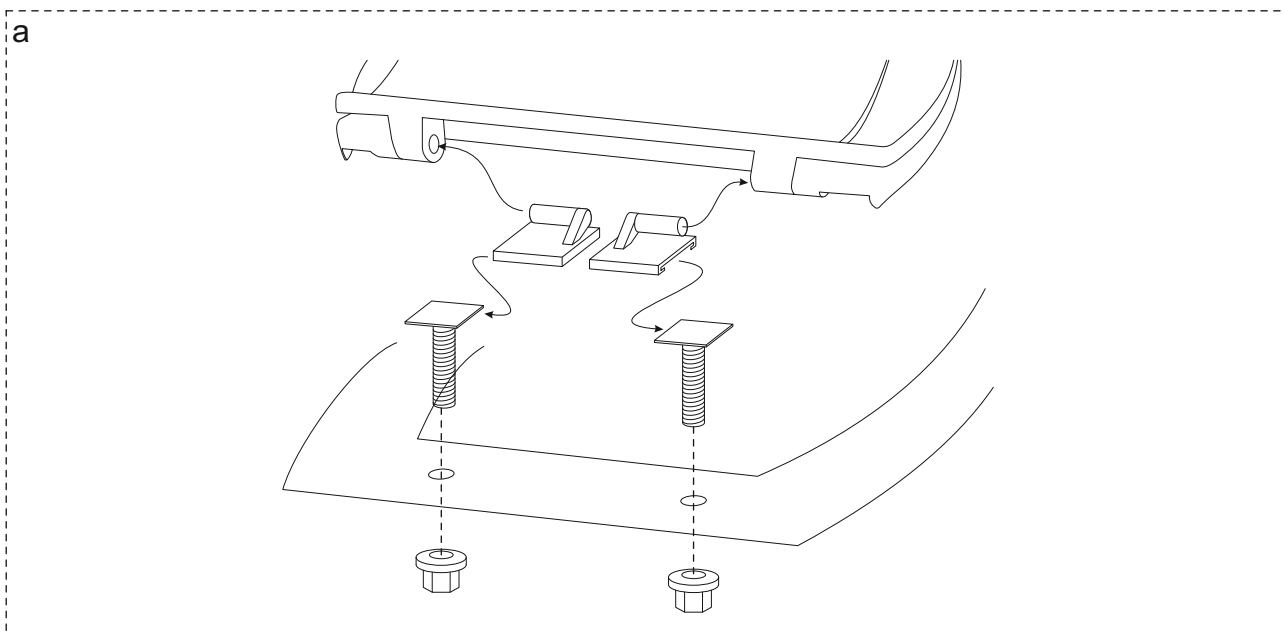
Alkatrészek listája:

1. Öblítés gomb
2. Tartályfedél.
3. WC tartály.
4. Töltőszelep.
5. Leeresztő szelep.
6. Tartálytömítés.
7. Tartály rögzítő csavar.
8. WC csésze.
9. WC-ülőke huzat.

TELEPÍTÉSI MEGJEGYZÉSEK

1. A kompakt WC-ellátó rendszert mechanikus vízsűrővel ellátott elzárószeleppel kell felszerelni. A kompakt WC töltőszelepeinek csatlakoztatásához használjon 1/2"-os menetes tömlőt.
2. Szerelje be a tartályt és a szelepeket a 3. oldalon található utasítások szerint.
Megjegyzés: Ne szorítsa túl a tartályt a tálhoz, mert eltörheti az egyik alkatrészt.
3. Állítsa be a szelepeket a 3. oldalon található utasítások szerint.
Megjegyzés: A töltőszelep beállításakor (3. oldal a. pont) a maximális beállított öblítési mennyiség nem haladhatja meg a 6 litert.
Megfelelő beállítás esetén a WC-tartály vízszintjének legalább 10 mm-rel alacsonyabbnak kell lennie, mint a leeresztő szelep túlfolyási magassága (3. oldal, b pont).
4. A kompakt WC telepítési helyén a padlónak egyenletesnek és jól kiegyenlítettnek kell lennie.
5. A WC Compact padlóra szereléséhez használjuk szabványos WC-csésze készletet.
Megjegyzés: A padlóra szerelhető készletet nem tartalmazza.
6. A falban lévő lefolyó nyílás nem lehet magasabb, mint a kompakt WC lefolyónyílása.
7. Szerelje fel a WC-ülőkét a 4. oldalon látható módon
8. A beszerelés után szilikonnal tömítse le a WC-csésze alsó szélé közötti hézagokat.





BIZTONSÁGI, HASZNÁLATI ÉS TERMÉKTULAJDONSÁGOKRA VONATKOZÓ MEGJEGYZÉSEK

1. Minden javítást engedéllyel rendelkező szerelőnek kell elvégeznie.
2. A terméket kizárólag nem kereskedelmi célú otthoni használatra szánják.
3. Ne használja a terméket, ha az sérült.
4. A termék összetevőit ne tegye ki hosszú ideig UV-sugárzásnak.
5. Mérettűrések: furatok esetén ± 5 mm; más méreteknél ± 10 mm.
6. Ne tegye ki a terméket sokkoló hőmérséklet-változásnak. Ne tegye ki a terméket fagynak.
7. Használat előtt ellenőrizze az összes csatlakozás tömítettségét. Hagyja abba a termék használatát, ha bármilyen repedést talál a kerámián. A törött tálakból és tartályokból azonnal le kell engedni a vizet.
8. Ha a kompakt WC-t hosszabb ideig nem használja, zárja el az elzárószelepet és ürítse ki a tartályt.
9. WC kompaktok esetén legalább havonta egyszer ellenőrizze a vízsűrő állapotát, és szükség esetén tisztítsa meg vagy cserélje ki. A szűrő szennyeződése vagy sérülése csökkent vízáramláshoz, szélsőséges esetekben pedig a termék alkatrészeinek károsodásához vezethet.
10. A terméktartályt csak tiszta hideg vízzel szabad feltölteni. Ne adjon hozzá semmilyen vegyszert.
11. Ne üljön a WC-ülőkére zárt felső fedéllel. Ne álljon a WC-ülőkére.
12. Nem ajánlott más gyártók helyettesítőit használni. A paraméterek eltérései befolyásolhatják a termék megfelelő működését.

TERMÉK KARBANTARTÁSA

1. Tisztítsa meg a termék felületét enyhe tisztítószerrel és puha ruhával. Folyékony szappanos oldat használata javasolt. A termék tisztítása után távolítsa el a tisztítószer-maradványokat a felületről.



Egy adott szer használata előtt győződjön meg arról, hogy használata nem károsítja a termék felületét.

Ha a termék gyártója által biztosított termék adatlap nem tartalmaz elegendő információt az adott felületen való felhasználásáról, akkor azt javasolt előtte a termék egy nem látható részén tesztelni.

Ne használjon maró hatású anyagokat (pl. nátrium-hidroxidot - NaOH), irritáló vagy súroló hatású anyagokat tartalmazó agresszív szereket. Károsíthatják a termék felületét.

A használt ruha nem tartalmazhat súroló vagy karcoló szálakat.

Fabrikant / Gyártó

NOVOTERM[®]
choose comfort

NOVOTERM Sp. z o.o.
ul. Zimowa 6, PL 70-807 Szczecin
www.novoterm.eu

KERRA[®]