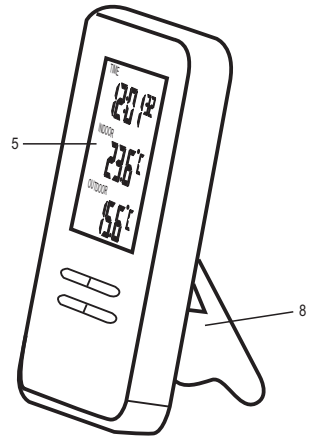
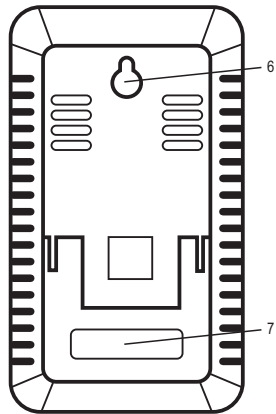
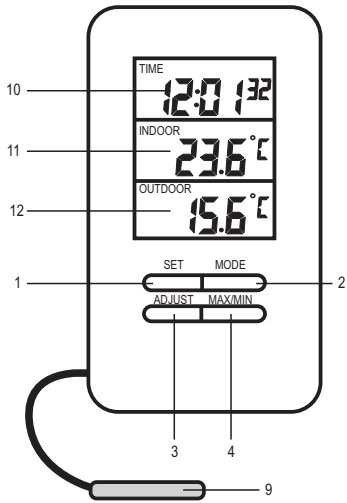


**instruction manual
eredeti használati utasítás
návod na použitie
manual de utilizare
uputstvo za upotrebu
návod k použití
uputa za uporabu**





EN wired outdoor/indoor thermometer with clock

Before using the unit for the first time, please read all instructions and warnings for the benefit of safe operation. Please retain these instructions for use.

• outdoor and indoor temperature display (°C or °F) • wired temperature probe • maximum and minimum temperature values • current time, 12/24-hour time format • date display

PARTS OF UNIT

1. SET button
2. MODE button
3. ADJUST button
4. MAX/MIN button
5. LCD display
6. wall-mounting hook
7. battery compartment
8. fold-out support
9. wired thermometer

Parts of LCD display

10. TIME, current time
11. INDOOR, indoor temperature
12. OUTDOOR, outdoor temperature

SETUP AND SETTINGS

1. After unpacking the product, check that it has not been damaged in transit. Do not install if damaged.
2. Insert two 1,5 V AAA sized batteries into the unit, observing polarity.
3. This completes the setup of the appliance. This current time and date must be set manually.

Location

The unit can be either wall-mounted or placed on a horizontal surface by opening the stand. The wired temperature probe should be placed outside a window.

Settings

When the current time is displayed press and hold the SET button for approx. 2 seconds. The adjustable values will begin to blink in the following sequence which can be toggled using the SET button: ZONE (H) time zone difference; 12- or 24-hour time display (12 H, 24 H); hours; minutes; year (two-digit); month (M); day (D); °C/°F. The blinking values can be adjusted using the ADJUST button. The set current time will be shifted by the time zone (ZONE) button in the + or - direction.

FUNCTIONS

Current time & date

If 12-hour time display is selected, morning hours are indicated by AM and afternoon hours by PM. Pressing the MODE button briefly will shift to date display, which the unit shows for 20 seconds.

Outdoor/Indoor temperature

The indoor temperature is displayed on the LCD display of the unit, in the central area (INDOOR).

The outdoor temperature measured by the outdoor temperature probe is displayed in the bottom row (OUTDOOR).

The unit displays temperature in the preset °C or °F unit.

Measured value extremes

It is possible to view the highest and lowest measured temperature figures. Press the MAX/MIN button once for the lowest (MIN) and once more for the highest (MAX) values. The extreme figures can be cleared by keeping the MAX/MIN button pressed for 2 seconds while the highest (or lowest) value is displayed.

The extremes are stored by the unit from the time it is set up or from the time the last extreme is cleared.

TROUBLESHOOTING

Cause	Solution
The unit does not operate or the display is faint.	Check the charge and polarity of the batteries!

CLEANING & MAINTENANCE

Care

1. A slightly dampened cloth can be used to clean the equipment. Aggressive detergents can mar the units' finish.
2. Do not allow water to enter the units.
3. When not planning to use the units for an extended period of time, remove the batteries.

Changing batteries

Replace the battery in the indoor unit if the display appears faint. If the batteries have leaked electrolyte, wear protective gloves and goggles and clean the battery compartment with a dry cloth. Insert the new batteries observing the polarity.

WARNINGS

• The unit may only be used indoors in dry conditions • Do not allow water to enter the units. • Do not expose the unit to radiating heat, direct sunlight, vibration or humid, dusty areas. • The unit is intended only the above mentioned purpose, in a residential environment. It is not suitable for medical or commercial use. • Do not place any open flame sources such as burning candles on the unit. • Never attempt to disassemble the unit. • In case of any anomaly, immediately power off the unit and contact the retailer. • Due to continuous improvements, the technical data and design may change without any prior notice. • The actual instruction manual can be downloaded from www.somogyi.hu website. • We don't take the responsibility for printing errors which may occur, and apologize for them.

• The battery should be replaced by adults only. • Insert the batteries observing the polarity. • Do not use different kinds of batteries and/or used and new batteries together. • After replacing the batteries fasten the battery compartment's lid. • Remove the battery if you are not planning to use the product for an extended period of time. • If there is any liquid flown out from the battery, wear protective gloves and clean the battery compartment with a dry cloth. • Immediately remove the depleted battery. • Warning! Risk of explosion in case of incorrect battery replacement! It can be replaced only with the same or a replacement type. Do not expose the batteries to direct heat radiation and sunshine. It is forbidden to open them up, to throw them into fire or to short-circuit them. Non-rechargeable batteries must not be charged. Risk of explosion! Do not insert an accumulator instead of the battery, because it provides significantly lower voltage and efficiency. • Do not weld or solder directly to the battery. • Store unused batteries in their original packaging, away from metal objects. Do not mix batteries which have already been unpacked.



The product is not a toy. Keep out of reach of children.



Waste equipment must be collected and disposed separately from household waste because it may contain components hazardous to the environment or health. Used or waste equipment may be dropped off free of charge at the point of sale, or at any distributor which sells equipment of identical nature and function. Dispose of the product at a facility specializing in the collection of electronic waste. By doing so, you will protect the environment as well as the health of others and yourself. If you have any questions, contact the local waste management organization. We shall undertake the tasks pertinent to the manufacturer as prescribed in the relevant regulations and shall bear any associated costs arising.

DISPOSING OF ALKALINE AND RECHARGEABLE BATTERIES

Batteries, whether alkaline or rechargeable, must not be handled together with regular household waste. It is the legal obligation of the product's user to dispose of batteries at a nearby collection center or at a retail shop. This ensures that the batteries are ultimately neutralized in an environment-friendly way.

TECHNICAL PARAMETERS

power supply: 2 x 1.5 V (AAA) batteries (not included)
measuring range
indoor temperature/resolution: -9 – +50 °C / 0.1 °C
outdoor temperature/resolution: -50 – +70 °C / 0.1 °C
length of temperature probe wire: 1.4 m
dimensions (w × h × l): 73 x 123 x 22 (63) mm
display size (w × h): 41 x 53 mm



H Vezetékes külső-belső hőmérő órával

A készülék használatba vétele előtt a biztonságos üzemeltetés érdekében olvassa végig az összes utasítást és figyelmeztetést! Ezt a használati útmutatót őrizze meg!

• külső-belső hőmérséklet kijelzése (°C vagy °F) • vezetékes hőmérő szonda • maximum és minimum hőmérséklet értékek • pontos idő, 12/24 órási időformátum • dátum kijelzése

A KÉSZÜLÉK RÉSZEI

1. SET (beállítás) gomb
2. MODE (üzemmód) gomb
3. ADJUST (állítás) gomb
4. MAX/MIN (szélsőértékek) gomb
5. LCD-kijelző
6. nyílás a falra függesztéshez
7. elemtartó
8. kihajtható támasz
9. vezetékes hőmérőszonda

LCD kijelző részei

10. TIME, idő
11. INDOOR, beltéri hőmérséklet
12. OUTDOOR, kültéri hőmérséklet

ÜZEMBE HELYEZÉS, BEÁLLÍTÁSOK

1. A termék kicsomagolása után ellenőrizze, nem sérült-e meg a szállítás során. Sérült terméket ne helyezzen üzembe!
2. A polarításra ügyelve tegyen 2 db 1,5 V-os AAA méretű elemet a készülékbe.
3. Ezzel a készülék üzemkész. A pontos időt és a dátumot manuálisan be kell állítani.

Elhelyezés

A készüléket igény szerint falra függesztheti, vagy a támasz kihajtásával sík felületre helyezheti. A vezetékes hőmérő szondát tegye pl. az ablakon kívülre.

Beállítások

A készülék aktuális időpont-kijelzési állapotában tartsa lenyomva a SET gombot kb. 2 másodpercig.

A beállítható értékek villogni kezdenek a következő sorrendben, melyek között a SET gombbal válthat: ZONE (H) zónaidő eltolás; 12 vagy 24 órák kijelzés (12 H, 24 H); óra; perc; év (két számjegygel); hónap (M); nap (D); °C/°F.

A villogó értékek beállítása az ADJUST gombbal lehetséges. A beállított pontos időt a zónaidő (ZONE) + vagy – irányba tolja el.

FUNKCIÓK

Pontos idő, dátum

Ha a beállításnál 12 órák kijelzést választott, akkor a délelőtti időpontokat AM, a délutániakat pedig PM jelzi. A MODE gomb rövid megnyomásával átválthat a dátum kijelzésre, amit a készülék 20 mp-ig mutat.

Külső-belső hőmérséklet

A készülék LCD-kijelzőjéről leolvashatja a belső hőmérsékletet a középső sávban (INDOOR).

A vezetékes szonda által mért külső hőmérsékletet az alsó sávban (OUTDOOR) olvashatja le.

A készülék az előre beállított °C vagy °F mértékegységben jelzi ki a hőmérséklet értékeket.

A mért értékek szélsőértékei

Lehetőség van a legmagasabb, illetve a legalacsonyabb mért hőmérséklet értékek megtekintésére. Nyomja meg a MAX/MIN gombot egyszer a legalacsonyabb (MIN), majd még egyszer a legmagasabb (MAX) értékekhez. Torórnai is tudja a szélsőértéket, ha a legmagasabb (vagy a legalacsonyabb) érték kijelzésekor nyomva tartja az MAX/MIN gombot 2 másodpercig.

A szélsőértékeket a készülék az üzembe helyezésből, illetve az utolsó szélsőérték töröltől számítja tárolja.

HIBAELHÁRÍTÁS

Hibajelenség	A hiba lehetséges megoldása
A készülék nem üzemel, vagy a kijelző halvány.	Ellenőrizze az elemek töltöttségét és polaritását!

TISZTÍTÁS, KARBANTARTÁS

Tisztítás

1. A készülék tisztításához enyhén nedves törölkendőt használjon! Agresszív tisztítószerek károsíthatják a készülék felületét.
2. A készülékbe nem kerülhet víz!
3. Ha hosszabb ideig nem használja a készüléket, távolítsa el az elemeket.

Elemcsere

Cserélje ki az elemet a készülékben, ha a kijelzőt halványnak találja. Ha az elemekből esetleg kifolyt az elemsav, akkor vegyen fel védőkesztyűt, védőszemüveget, és száraz ruhával tisztítsa meg az elemtartót! Az új elemek behelyezésénél ügyeljen a helyes polarításra!

FIGYELMEZTETÉSEK

• A készülék kizárólag száraz, beltéri körülmények között használható! • A készülékbe nem kerülhet víz! • Ne tegye ki a készüléket sugárzó hő hatásának, napsütésnek, rázkódásnak, vagy nedves, poros környezetnek! • A készülék csak a fent részletezett célra, otthoni környezetben használható. Nem alkalmas orvosi célú, vagy nyilvános felhasználásra. • Nyílt lángforrás, mint égő gyertya nem helyezhető a készülékre! • Soha ne szerelje szét a készüléket! • Bármilyen rendellenesség esetén áramtalanítsa a készüléket és forduljon a forgalmazóhoz! • A folyamatos továbbfejlesztések miatt műszaki adat és a design előzetes bejelentés nélkül is változhat. • Az aktuális használati utasítás letölthető a www.somogyi.hu weboldáról. • Az esetleges nyomdahibákért felelősséget nem vállalunk, és elnézést kérünk. • Az elemcsere csak felöltő végezhető! • Az elemek behelyezésénél ügyeljen a helyes polarításra! • Ne használjon együtt különböző márkájú és/vagy töltöttségi állapotú elemeket! • Elemcsere után rögzítse az elemtartó fedelét! • Távolítsa el az elemet, ha hosszabb ideig nem használja a terméket! • Ha abból esetleg kifolyt a folyadék, akkor vegyen fel védőkesztyűt és száraz ruhával tisztítsa meg az elemtartót! • Az elem kimerülése után azonnal távolítsa el azt! • Figyelem! Robbanásveszély helytelen elemcsere esetén! Csak azonos vagy helyettesítő típusra cserélhető! Az elemeket ne tegye ki közvetlen hő- és napsugárzásnak! Tilos felnyitni, tűzbe dobni vagy rövidre zární! A nem tölthető elemeket tilos tölteni! Robbanásveszély! Az elem helyett ne alkalmazzon akkumulátort, mert annak feszültsége és hatáshatása kisebb! • Ne hegeszzen vagy forraszson közvetlen az elemhez! • A nem használt elemeket tárolja az eredeti csomagolásukban és távol fém tárgyaktól. A már kicsomagolt elemeket ne keverje vagy öntse össze!



A termék nem játék, gyermek kezébe ne kerüljön!



A hulladékká vált berendezést elkülönítetten gyűjtse, ne dobja a háztartási hulladékba, mert az a környezetre vagy az emberi egészségre veszélyes összetevőket is tartalmazhat! A használt vagy hulladékká vált berendezés térítésmentesen átadható a forgalmazás helyén, illetve valamennyi forgalmazónál, amely a berendezéssel jellemben és funkciójában azonos berendezést értékesít. Elhelyezheti elektronikai hulladék átvételére szakosodott hulladékgyűjtő helyen is. Ezzel Ön védi a környezetet, embertársai és a saját egészségét. Kérdés esetén keresse a helyi hulladékezelő szervezetet. A vonatkozó jogszabályban előírt, a gyártóra vonatkozó feladatokat vállaljuk, az azokkal kapcsolatban felmerülő költségeket viseljük. Tájékoztatás a hulladékezelésről: www.somogyi.hu

AZ ELEMEK, AKKUK ÁRTALMATLANÍTÁSA

Az elemeket / akkukat nem szabad a normál háztartási hulladékkal együtt kezelni. A felhasználó törvényi kötelezettsége, hogy a használt, lemerült elemeket / akkukat lakóhelye gyűjtőhelyén, vagy a kereskedelemben leadja. Így biztosítható, hogy az elemek / akkuk környezetkímélő módon legyenek ártalmatlanítva.

MŰSZAKI ADATOK

tápellátás: 2 x 1,5 V (AAA) elem (nem tartozék)

mérsi tartomány

beltéri hőmérséklet/felbontás: -9 – +50 °C / 0,1 °C

kültéri hőmérséklet/felbontás: -50 – +70 °C / 0,1 °C

hőmérő szonda vezetékhozsza: 1,4 m

mérete (sz x m x h): 73 x 123 x 22 (63) mm

kijelző mérete (sz x m): 41 x 53 mm



SK vonkajší-vnútrotný teplomer po drôte s hodinami

Pred prvým použitím si pozorne prečítajte všetky nasledujúce pokyny a varovania! Tento návod na použitie si starostlivo uschovajte!

- zobrazenie vonkajšej a vnútornej teploty (°C alebo °F) • sonda na meranie teploty po drôte • maximálne a minimálne hodnoty teploty • presný čas, 12/24 hod. zobrazenie času • zobrazenie dátumu

ČASTI PRÍSTROJA

1. SET (nastavenie) tlačidlo
2. MODE (režim) tlačidlo
3. ADJUST (zastavenie) tlačidlo
4. MAX/MIN (hraničné hodnoty) tlačidlo
5. LCD displej
6. otvor pre zavesenie na stenu
7. puzdro na batérie
8. podpera
9. sonda na meranie teploty po drôte

Časti LCD displeja

10. TIME, čas
11. INDOOR, vnútorná teplota
12. OUTDOOR, vonkajšia teplota

UVEDENIE DO PREVÁDZKY, NASTAVENIA

1. Po rozbalení výrobku skontrolujte, či sa výrobok počas prepravy nepoškodil.

Poškodený výrobok neuvádzajte do prevádzky!

2. Vložte 2 ks 1,5 V AAA batérie do prístroja, pričom dbajte na správnu polaritu.

3. Prístroj je prevádzkyschopný. Presný čas a dátum sa nastavuje manuálne.

Umiestnenie

Prístroj sa môže umiestniť podľa potreby na stenu alebo pomocou podpery na rovnú plochu. Sondy na meranie teploty umiestnite napr. von do okna.

Nastavenia

Podržte tlačidlo SET zatlačené cca. 2 sekundy počas zobrazenia aktuálneho času. Nastaviteľné hodnoty začnú blikať v nasledujúcom poradí (ktoré môžete striedať tlačidlom SET): ZONE (H) časové pásmo; 12 alebo 24 hod. zobrazenie času (12 H, 24 H); hodina; minúta; rok (2 číslice); mesiac (M); deň (D); °C/°F. Nastavenie blikajúcich hodnôt umožňuje tlačidlo ADJUST. Nastavený presný čas posunie časové pásmo (ZONE) do smeru + alebo –.

FUNKCIE

Presný čas, dátum

Pri 12 hod. zobrazení času dopoludňajšie hodiny označuje AM, popoludňajšie PM. Krátkym stlačením tlačidla MODE sa zobrazí dátum, čo prístroj zobrazí 20 sekúnd.

Vonkajšia-vnútrotná teplota

Na LCD displeji je zobrazená vnútorná teplota, v strednom pásme (INDOOR). Vonkajšia teplota nameraná sondou je zobrazená v dolnom pásme (OUTDOOR). Prístroj zobrazí teploty vo vopred nastavenej mezej jednotke °C alebo °F.

Hraničné hodnoty nameraných hodnôt

Prístroj zobrazí aj najvyššie a najnižšie namerané hodnoty teploty. Stlačte tlačidlo MAX/MIN raz pre zobrazenie najnižšej (MIN), a ešte raz pre zobrazenie najvyššej (MAX) hodnoty. Hraničnú hodnotu môžete aj vymazať, keď pri zobrazení najvyššej (alebo najnižšej) hodnoty podržíte tlačidlo MAX/MIN 2 sekundy.

Zariadenie si uchováva hraničné hodnoty od uvedenia do prevádzky alebo od posledného vymazania hodnôt.

RIEŠENIE PROBLÉMOV

Problém	Riešenie
Prístroj nefunguje alebo displej svieti slabô.	Skontrolujte nabitie a polaritu batérií!

ČISTENIE, ÚDRŽBA

Čistenie

1. Na čistenie prístroja používajte mierne mokrú handru! Nepoužívajte agresívne čistiace prostriedky, môžu poškodiť povrch výrobku.
2. Do prístroja sa nemôže dostať voda!
3. Ak prístroj nepoužívate po dlhšiu dobu, odstráňte z neho batérie.

Výmena batérií

Keď displej svieti slabô, vymeňte batérie vo vnútornej jednotke. Ak sa z batérií vyteká kyselina, pri čistení puzdra batérií použite ochranné rukavice a okuliare! Puzdro batérií očistite suchou handrou. Pri vložení nových batérií dbajte na správnu polaritu!

UPOZORNENIA

- Vnútrotnú jednotku používajte len v suchom, vnútrotnom prostredí! • Do prístroja sa nemôže dostať voda! • Prístroj chráňte pred prachom, parou, tekutinou, vlhkosťou, mrazom, nárazom, pred priamym slnečným a tepelným žiarením! • Prístroj používajte len na horeuvedený účel, v domácom prostredí. Nie je vhodný na lekárske alebo verejné použitie. • Na prístroj nepoložte otvorený oheň, napr. horiacu sviečku! • Prístroj nikdy nerozoberajte! • Keď spozorujete akúkoľvek závalu, prístroj vypnite a obráťte sa na odborníka! • Výrobca si vyhradzuje právo zmeniť technické parametre a dizajn výrobku kedykoľvek bez predchádzajúceho upozornenia.
- Aktuálny návod na použitie nájdete na stránke: www.somogyi.sk.
- Za prípadné chyby v tlači nezodpovedáme a ospravedlňujeme sa za ne.
- Výmenu batérií môže previesť len dospelá osoba! • Pri výmene batérií dbajte na správnu polaritu! • Používajte len batérie rovnakých hodnôt a rovnakých značiek! • Po výmene batérií upevnite kryt puzdra na batérie! • Keď výrobok dlhší čas nepoužívate, odstráňte z neho batérie! • Keď z nich vyteká tekutina, použite ochranné rukavice a očistite suchou utierkou puzdro na batérie! • Vybíťiu batériu ihneď odstráňte z prístroja! • Pozor! V prípade nesprávnej výmeny batérie hrozí nebezpečenstvo výbuchu! • Batériu nahradte iba rovnakým alebo náhradným typom! • Batérie nevystavujte priamemu tepelnému a slnečnému žiareniu! • Batérie je zakázané otvoriť, vhodiť do ohňa alebo skratovať! • Nenabíjateľné batérie je zakázané nabíjať! • Nebezpečenstvo výbuchu! • Nepoužívajte akumulátor namiesto batérie, má nižšie napätie aj účinnosť! • Nezvzrajte alebo nespájkujte priamo na batérie! • Nepoužitú batériu skladujte v ich originálnom balení a držte ďalej od kovových predmetov. • Nemiesajte rozbalené batérie!



Výrobok nie je hračka, nepatrí do rúk deťom!



Výrobok nevyhadzujte do bežného domového odpadu, separujte oddelene, lebo môže obsahovať súčiastky nebezpečné na životné prostredie alebo aj na ľudské zdravie! Za účelom správnej likvidácie výrobku odovzdajte ho na mieste predaja, kde bude prijatý zdarma, respektíve u predajcu, ktorý predáva identický výrobok vzhľadom na jeho ráz a funkciu. Výrobok môžete odovzdať aj miestnej organizácii zaoberajúcej sa likvidáciou elektroodpadu. Tým chránite životné prostredie, ľudské a teda aj vlastné zdravie. Prípadné otázky Vám zodpovie Váš predajca alebo miestna organizácia zaoberajúca sa likvidáciou elektroodpadu.

ZNEHODNOCOVANIE BATÉRIÍ A AKUMULÁTOROV

Batérie / akumulátory nesmiete vyhodiť do komunálneho odpadu. Užívateľ je povinný odovzdať použité batérie / akumulátory do zberu pre elektrický odpad v mieste bydliska alebo v obchodoch. Touto činnosťou chránite životné prostredie, zdravie ľudí okolo Vás a Vaše zdravie.

TECHNICKÉ ÚDAJE

napájanie:

2 x 1,5 V (AAA) batéria (nie je prísľušenstvom)

rozsah merania

vnútorná teplota/stupnica: -9 – +50 °C / 0,1 °C

vonkajšia teplota/stupnica: -50 – +70 °C / 0,1 °C

dĺžka kábla sondy na meranie teploty: 1,4 m

rozmery (š x v x d): 73 x 123 x 22 (63) mm

rozmery displeja (š x v): 41 x 53 mm

RO termometru cu fir pentru interior și exterior cu ceas

În vederea asigurării funcționării în condiții de securitate a aparatului, citiți toate instrucțiunile și avertismentele premergător punerii în funcțiune a acestuia! Păstrați aceste instrucțiuni de utilizare!

• afișarea temperaturii interioare și exterioare (°C sau °F) • sondă termometru cu fir • afișarea valorii maxime și minime • format de timp 12/24 ore • afișare dată

PĂRȚILE APARATULUI

1. buton SET (setare)
2. buton MODE (mod funcționare)
3. buton ADJUST (reglare)
4. buton MAX/MIN (valoare limită)
5. afișor LCD
6. orificiu pentru montare pe perete
7. suport baterii
8. picior de suport rabatabil
9. sondă termometru cu fir

Părțile afișorului LCD

10. TIME, timp
11. temperatură interioară (INDOOR)
12. temperatură exterioară (OUTDOOR TEMP)

PUNEREA ÎN FUNCȚIUNE ȘI SETĂRILE

1. După îndepărtarea ambalajului verificați dacă produsul nu a suferit deteriorări pe parcursul transportului. Nu puneți în funcțiune un aparat deteriorat!
2. Introduceți 2 baterii de 1,5 V, de tip AAA în aparat.
3. Aparatul este gata de funcționare. Data și ora exactă trebuie setată manual.

Poziționarea aparatului

În funcție de preferințe, unitatea interioară poate fi montată pe un perete sau poate fi amplasată pe o suprafață plată prin rabatarea piciorului de suport. Sonda cu cablu pentru termometru trebuie pus în exteriorul geamului.

Setări

În modul de afișare oră exactă țineți apăsat butonul SET timp de cca. 2 secunde. Valorile care pot fi setate vor clipi în următoarea ordine, cu butonul SET puteți comuta între valori: ZONE (H) diferență de fus orar; afișare format de 12 sau 24 ore (12 H, 24 H); ora; minut; an (două cifre); lună (M); zi (D); °C/°F. Setarea valorilor se face cu ajutorul butonului ADJUST. Timpul exact setat este modificat de diferența de fus orar (ZONE) în direcția + sau -.

FUNCȚII

Ora, data exactă

În cazul în care este setat formatul de 12 ore, înainte de masă apare semnul AM, după masă va apărea semnul PM. Cu apăsarea scurtă a butonului MODE puteți vizualiza data, dispozitivul afișează timp de 20 secunde data.

Temperatură interioară, exterioară

Pe afișorul LCD de pe unitatea interioară pe banda de mijloc poate fi vizualizată temperatura din interior (INDOOR). Temperatura exterioară măsurată de sonda cu fir poate fi vizualizată pe banda de jos (OUTDOOR). Aparatul afișează temperatura în grade Celsius (°C) sau Fahrenheit (°F).

Extremele valorilor măsurate

Există posibilitatea vizualizării celei mai ridicate și a celei mai scăzute valori măsurate atât în cazul temperaturii interioare și al celei exterioare. Apăsând butonul MAX/MIN o dată pentru afișarea valorilor maxime (MAX) și încă o dată pentru afișarea valorilor minime (MIN). În plus, aveți și posibilitatea ștergerii valorilor extreme dacă la afișarea celei mai ridicate (sau a celei mai scăzute) valori țineți apăsat butonul MAX/MIN timp de 2 secunde. Dispozitivul memorează valorile extreme începând cu punerea în funcțiune a acestuia sau cu ultima ștergere a valorilor maxime și minime.

DEPANARE

Anomalia constatată	Recomandări pentru eliminarea anomaliilor constatate
Unitatea interioară sau unitatea de exterior nu funcționează.	Verificați starea de încărcare și polaritatea bateriilor!

CURĂȚARE ȘI ÎNTREȚINERE

Curățarea aparatului

1. Pentru curățarea aparatului folosiți o cârpă ușor umezită! Detergenții agresivi pot deteriora suprafața dispozitivului.
2. Evitați pătrunderea apei în unitatea interioară!
3. Dacă nu intenționați să folosiți aparatul pentru o perioadă mai îndelungată de

timp, îndepărtați bateriile.

Înlocuirea bateriilor

Înlocuiți bateria din a unitatea interioară, în cazul în care afișorul se vede palid. Dacă observați că acidul s-a scurs din baterii, puneți-Vă o mânășă de protecție și ochelari de protecție, după care curățați locașul bateriilor cu o cârpă uscată! La înlocuirea bateriilor aveți grijă să respectați polaritatea corectă a acestora!

AVERTISMENTE

• Unitatea interioară poate fi folosită în exclusivitate în condiții de interior, în incinte uscate! • În aparat să nu pătrundă apă! • Feriți aparatul de acțiunea radiației termice și a celei solare, de vibrații, precum și de mediile unde există praf sau umezeală! • Aparatul poate fi folosit în exclusivitate conform destinației arătate mai sus în anturaj casnic. Nu corespunde aplicațiilor medicale și nici nu poate fi folosită în scopuri publice. • Nu plasați surse de flăcăr deschisă sau lumânări aprinse deasupra dispozitivului! • Nu dezasamblați niciodată dispozitivul! • În cazul constatării oricărei anomalii, decuplați aparatul de la tensiunea de alimentare și adresați-vă firmei distribuitoare! • Datorită îmbunătățirii continue a produselor, unele date tehnice și de design pot fi modificate fără o înștiințare prealabilă. • Actualul manual de utilizare poate fi descărcat de pe site-ul www.somogyi.ro. • Nu ne asumăm răspunderea pentru eventualele greșeli de tipar și ne cerem scuze în acest sens.

• Schimbarea bateriilor poate fi efectuată numai de către adulții! • La inserarea bateriilor aveți grijă să fie cu polaritate corectă! • Nu utilizați baterii cu marcă și/sau cu stare de încărcare diferită! • După schimbarea bateriilor fixați carcasa suportului de baterii! • Dacă nu veți folosi produsul o perioadă mai lungă, îndepărtați bateriile! • Dacă lichidul din baterii s-a scurs, folosind mânuși de protecție ștergeți suportul de baterii cu o lavetă uscată! • Îndepărtați imediat bateriile descărcate! • Atenție! Pericol de explozie la schimbarea eronată a bateriilor! Se poate schimba doar cu model identic sau similar cu cel original! Nu expuneți bateriile la radiații directe solare și termice! Este interzisă desfacerea, aruncarea în foc sau scurtcircuitarea! Este interzisă încălzirea bateriilor care nu se pot încălca! • Nu utilizați acumulatori în locul bateriilor deoarece tensiunea și eficiența acestora este mai mică! • Nu sudați sau lipiți direct de baterii! • Depozitați bateriile nefolosite în ambalajul lor și departe de obiecte metalice. Nu amestecați bateriile despachetate și nu le depozitați la vrac!



Produsul nu este jucărie, a nu se lăsa la îndemâna copiilor!



Colectați în mod separat echipamentul devenit deșeu, nu-l aruncați în gunoii menajere, pentru că echipamentul poate conține și componente periculoase pentru mediul înconjurător sau pentru sănătatea omului! Echipamentul uzat sau devenit deșeu poate fi predat nerambursabil la locul de vânzare al acestuia sau la toți distribuitorii care au pus în circulație produse cu caracteristici și funcționalități similare. Poate fi de asemenea predat la punctele de colectare specializate în recuperarea deșeurilor electronice. Prin aceasta protejați mediul înconjurător, sănătatea Dumneavoastră și a semenilor. În cazul în care aveți întrebări, vă rugăm să luați legătura cu organizațiile locale de tratare a deșeurilor. Ne asumăm obligațiile prevederilor legale privind producătorii și suportăm cheltuielile legate de aceste obligații.

TRATAREA BATERIILOR/ACUMULATORILOR

Bateriile și acumulatorii nu pot fi tratați împreună cu deșeurile menajere. Utilizatorul are obligația legală de a preda bateriile / acumulatorii uzate sau epuizate la punctele de colectare sau în comerț. Acest lucru asigură faptul că bateriile / acumulatorii vor fi tratați în mod ecologic.

DATE TEHNICE

alimentare: 2 buc. baterii de 1,5 V (tip AAA) (nu se livrează ca accesorii) domeniul de măsurare

temperatura interioară/rezoluția: -9 - +50 °C / 0,1 °C

temperatura exterioară/rezoluția: -50 - +70 °C / 0,1 °C

lungime cablu sondă termometru: 1,4 m

dimensiunile (L x A x l): 73 x 123 x 22 (63) mm

dimensiune ecran (L x l): 41 x 53 mm

SRB Žični termometar za spoljnu i unutrašnju temperaturu sa satom

Pre prve upotrebe radi bezbednog i tačnog rada pažljivo pročitajte i proučite ovo uputstvo. Sačuvajte uputstvo! Radi bezbedne i sigurne upotrebe pažljivo pročitajte ovo uputstvo i sačuvajte ga!

• prikaz spoljne i unutrašnje temperature (°C ili °F) • žična sonda za spoljnu temperaturu • prikaz minimalne i maksimalne merene vrednosti • prikaz formata 12/24 sata • datum

DELOVI UREĐAJA

1. SET (podešavanje) taster
 2. MODE (režim) taster
 3. ADJUST (podešavanje) taster
 4. MAX/MIN (granične vrednosti) taster
 5. LCD displej
 6. otvor za kačenje
 7. držač baterije
 8. naslon
 9. žična sonda termometra
- Podaci na LCD displeju**
10. TIME, sat
 11. INDOOR, unutrašnja temperatura
 12. OUTDOOR, spoljna temperatura

PUŠTANJE U RAD, PODEŠAVANJA

1. Izvadite proizvod iz ambalaže i proverite da li se oštetio u toku transporta. Oštećeni uređaj je zabranjeno uključivati!
2. Pazeći na polaritet postavite 2 baterije 1,5 V AAA tipa.
3. Uređaj je spreman za rad. Tačno vreme i datum treba manuelno podesiti.

Postavljanje

Uređaj se po želji može kačiti na zid ili uz pomoć naslona postaviti na neku ravnu površinu. Žičnu sondu postavite na primer izvan prozora.

Podešavanje

Za podešavanje držite pritisnuto taster SET 2 sekunde. Vrednosti koje se podešavaju počinju treptati u sledećem redosledu između kojih se korača tasterom SET: ZONE (H) pomeranje vremenske zone; format prikaza 12 ili 24 sata (12 H, 24 H); sat; minuta; godina (sa dve decimale); mesec (M); dan (D); °C/°F. Podešavanje treptuće vrednosti se vrši tasterom ADJUST. Podešeno tačno vreme se može pomerati (ZONE) u + i - pravcu.

FUNKCIJE

Tačno vreme, datum

U slučaju odabira prikaza 12 sati na popodnevno vreme ukazuje prikaz PM. Kratkim pritiskom tastera MODE na displeju će se prikazati datum koji se prikazuje 20 sekundi.

Spoljna-unutrašnja temperatura

Unutrašnja temperatura se može očitati sa srednjeg dela LCD displeja (INDOOR).

Merena vrednost koju meri žični (spoljni) senzor se prikazuje u donjem redu displeja (OUTDOOR).

Merene vrednosti se prikazuju u predhodno podešenom formatu °C ili °F.

Merene vrednosti, granične vrednosti

I u slučaju unutrašnje i u slučaju spoljne temperature moguće je proveriti maksimalne i minimalne merene vrednosti. Pritisnite jednom taster MAX/MIN da bi se na displeju pojavio prikaz minimalne vrednosti (MIN) i selećim pritiskom tastera moguće je očitati maksimalne vrednosti (MAX). Ove vrednosti možete i brisati dužim pritiskom tastera MAX/MIN.

Uređaj memoriše vrednosti od prvog uključivanja ili zadnjeg brisanja.

UKLANJANJE GREŠKI

Greška	Mogućnosti uklanjanja greške
Uređaj ne radi ili je displej bled.	Proverite polaritet ili stanje baterije!

ČIŠĆENJE, ODRŽAVANJE

Čišćenje

1. Za čišćenje koristite blago navlaženu krpul! Ne koristite agresivna hemijska sredstva.
2. Vodite računa da voda ne ucuri u uređaj!
3. Ako duže vreme ne koristite uređaj izvadite baterije.

Zamena baterija

Zamenite bateriju u uređaju ako displej izbledi. Ako slučajno iscuri baterije navucite zaštitne rukavice, očistite zaprljano ležište i postavite nove baterije! Prilikom postavljanja novih baterija obratite pažnju na pravilan polaritet!

NAPOMENE

• Uređaj je predviđen za upotrebu u svim zatvorenim prostorijama! • U uređaj ne sme da uđe voda! • Uređaj ne izlažite direktnoj toploti, suncu, treskanju, vlažnosti i prašini! • Uređaj je predviđen za unutrašnju kućnu upotrebu. Nije predviđena za medicinske svrhe ili javnu upotrebu. • Uređaj ne postavljajte u blizinu otvorenog plamena kao što je na primer sveća! • Nikada ne rastavljajte uređaj! • U slučaju bilo kakve nepravilnosti pri radu odmah isključite uređaj i obratite se stručnom licu! • Zbog konstantnog unapređenja, tehnički podaci i izgled mogu biti promenjeni bez prethodne napomene. • Aktualno uputstvo za upotrebu uvek možete naći na adresi www.somogyi.hu.
• Za greške nastale prilikom štampe ne odgovaramo, i unapred se izvinjavamo.
• Zamenu baterije treba da radi odrasla osoba! • Prilikom zamene baterija, obratite pažnju na polaritet! • Baterije koje se postavljaju, treba da su istog tipa i stanja! • Nakon zamene baterije, fiksirajte poklopać! • Ukoliko duže vreme ne koristite uređaj, izvadite baterije! • Ako iz baterija slučajno iscuri kiselina, obucite zaštitne rukavice i krpom očistite ležište baterije! • Praznu bateriju odmah izvadite iz uređaja! • Pažnja! Nepropisno postavljanje baterija može da prouzrokuje eksplozije! Prilikom zamene baterije koristite identične originalu! • Baterije ne izlagajte toploti i direktnom suncu! Baterije je zabranjeno rastaviti, bacati u vatru ili ih kratko spojati! Nepunjive baterije je zabranjeno puniti! Opasnost od eksplozije! Umesto baterija ne koristite akumulatore pošto im se napon i kapacitet znatno razlikuju od baterija! • Nemojte direktno da varite ili lemite ništa na baterije! • Nekorišćene baterije skladištite u originalnoj ambalaži, držite ih dalje od metalnih predmeta. Već otpakovane baterije ne mešajte!



Ovaj proizvod nije igračka, ne davati deci da se igraju snjimi!



Uređaje kojima je istekao radni vek sakupljajte posebno, ne mešajte ih sa komunalnim otpadom, to oštećuje životnu sredinu i može da nanuši zdravlje ljudi i životinja! Ovakvi se uređaji mogu predati na reciklažu u prodavnicama gde ste ih kupili ili prodavnicama koje prodaju slične proizvode. Elektronski otpad se može predati i određenim reciklažnim centrima. Ovim štitište okolinu, svoje zdravlje i zdravlje svojih sunarodnika. U slučaju nedoumica kontaktirajte vaše lokalne reciklažne centre. Prema važećim propisima prihvatamo i snosimo svu odgovornost.

RECIKLAŽA BATERIJA I AKUMULATORA

Istrošeni akumulatori i baterije ne smeju se tretirati sa ostalim otpadom iz domaćinstva. Korisnik treba da se stara o pravilnom bezbednom odlaganju istrošenih baterija i akumulatora. Ovakvo se može štitište okolina, obezbediti da se baterije i akumulatori budu na pravilan način reciklirani.

TEHNIČKI PODACI

napajanje: 2 x 1,5 V (AAA) baterija (nije u sklopu)
memi opseg
unutrašnja temp./rezolucija: -9 – +50 °C / 0,1 °C
spoljna temp./rezolucija: -50 – +70 °C / 0,1 °C
dužina žične sonde: 1,4 m
dimenzije (š x v x d): 73 x 123 x 22 (63) mm
dimenzija displeja (š x v): 41 x 53 mm

ČZ drátový teploměr s hodinami pro měření venkovní a vnitřní teploty

Předtím, než začnete přístroj používat, si za účelem bezpečného provozování přečtěte pečlivě všechny pokyny a upozornění! Tento návod k použití si uschovejte!

• zobrazení venkovní a vnitřní teploty (°C vazy °F) • kabelová teploměrová sonda • maximální a minimální teplotní hodnoty • přesný čas, časový formát 12/24 hodin • zobrazení data

ČÁSTI PŘÍSTROJE

1. tlačítko SET (nastavení)
 2. tlačítko MODE (provozní režim)
 3. tlačítko ADJUST (nastavení)
 4. tlačítko MAX/MIN (krajní hodnoty)
 5. LCD displej
 6. otvor pro zavěšení na zeď
 7. schránka na baterie
 8. výklopný stojánek
 9. teplotní čidlo s kabelem
- ### Části LCD displeje
10. TIME, čas
 11. INDOOR, vnitřní teplota
 12. OUTDOOR, venkovní teplota

UVEDENÍ DO PROVOZU, NASTAVENÍ

1. Po vybalení výrobku zkontrolujte, zda v průběhu přepravy nedošlo k poškození přístroje. Poškozený přístroj nikdy neuvádějte do provozu!
2. V souladu se správnou polaritou vložte do přístroje 2 baterie typu AAA 1,5 V.
3. Nyní je přístroj připraven k používání. Přesný čas a datum musíte nastavit manuálně.

Umístění

Přístroj můžete podle potřeby pověsit na zeď nebo pomocí vyklopení stojáčku umístit na rovnou plochu. Kabelovou teploměrovou sondu umístíte např. na vnější stranu okna.

Nastavení

Když je přístroj v režimu zobrazení aktuálního času, stisknete a po dobu cca. 2 vteřin přidržíte stisknuté tlačítko SET. Nastavované hodnoty budou blikat v následujícím pořadí, které můžete změnit tlačítkem SET: ZONE (H) posun časového pásma; zobrazení časového formátu 12 nebo 24 hodin (12 H, 24 H); hodina; minuty; rok (dvěma číslicemi); měsíc (M); den (D); °C/°F. Nastavení blikajících hodnot provedete tlačítkem ADJUST. Nastavený přesný čas posuňte k označení časového pásma směrem + nebo -.

FUNKCE

Přesný čas, datum

Jestliže při nastavení zvolíte časový formát zobrazení 12 hodin, budou dopolední hodiny označeny symbolem AM, odpolední hodiny symbolem PM. Krátkým stisknutím tlačítka MODE můžete zobrazit datum, které bude zobrazeno po dobu 20 vteřin.

Venkovní a vnitřní teplota

V prostředním pásmu LCD displeje přístroje je zobrazena hodnota vnitřní teploty (INDOOR).

Venkovní teplota měřená kabelovou teploměrovou sondou je zobrazena v dolním pásmu (OUTDOOR).

Teplotní hodnoty zobrazuje přístroj v předem nastavených měřících jednotkách °C nebo °F.

Krajní hodnoty měřené teploty

Přístroj umožňuje sledovat hodnoty nejvyšší, respektive nejnižší naměřené teploty. Pro zobrazení nejnižší hodnoty naměřené teploty (MIN) stisknete jednou tlačítko MAX/MIN, pro zobrazení nejvyšší hodnoty naměřené teploty (MAX) stisknete toto tlačítko ještě jednou. Krajní hodnoty můžete i vymazat, jestliže při zobrazení nejvyšší naměřené hodnoty (nebo nejnižší naměřené teploty) stisknete na dobu 2 vteřin tlačítko MAX/MIN.

Přístroj ukládá krajní naměřené hodnoty počínaje uvedením do provozu, respektive od okamžiku vymazání poslední hodnoty.

ODSTRANĚNÍ ZÁVAD

Závada	Odstranění závady
Přístroj nefunguje nebo displej svítí slabě.	Zkontrolujte stav nabití baterií a správnou polaritu!

ČIŠTĚNÍ, ÚDRŽBA

Čištění

1. K čištění přístroje používejte jemné navlhčenou utěrku! Agresivní čisticí prostředky mohou způsobit poškození povrchu přístroje.
2. Do přístroje nesmí vniknout voda!
3. Jestliže nebudete přístroj delší dobu používat, vyjměte baterie.

Výměna baterií

Jestliže zjistíte, že displej svítí slabě, vyměňte baterie v exteriérové jednotce. Jestliže z baterií případně vytekla kyselina, použijte ochranné rukavice, ochranné brýle a schránku na baterie vyčistěte suchou utěrkou! Při vkládání nových baterií dbejte na správnou polaritu!

UPOZORNĚNÍ

- Přístroj je určen výhradně k používání v suchých interiérech! • Do přístroje nesmí vniknout voda! • Nevystavujte přístroj vívu sálajícího tepla, slunečního záření, nárazům nebo působení vlhkého, prašného prostředí! • Přístroj je určen výhradně k výše uvedenému účelu použití v domácnostech. Není vhodný pro používání pro lékařské účely nebo k veřejným účelům. • Na přístroj je zakázáno pokládat zdroj otevřeného ohně, jakým je například hořící svíčka! • Nikdy přístroj nerozebírejte! • V případě jakékoli anomálie přístroj okamžitě odpojte z elektrické sítě a kontaktujte distributora! • Vzhledem k neustálým zlepšováním se mohou technické údaje a konstrukce měnit bez předchozího upozornění. • Aktuální uživatelskou příručku si můžete stáhnout z www.somogyi.hu. • Neneseme zodpovědnost za případné chyby v tisku, omlouváme se.
- Výměnu baterií smí provádět pouze dospělá osoba! • Při vkládání baterií dbejte na správnou polaritu! • Nikdy nepoužívejte současně baterie různých značek a/nebo baterie s různým stupněm nabití! • Po výměně baterií připevněte kryt schránky na baterie! • Pokud nebudete výrobek delší dobu používat, vyjměte baterie! • Pokud z baterií dojde k úniku kapaliny, nasadte si ochranné rukavice a vyčistěte bateriový prostor suchým hadříkem! • Vyjměte baterie, jakmile je vybitá! • Upozornění! Při nesprávné výměně baterie hrozí nebezpečí výbuchu! Nahraďte pouze stejným nebo ekvivalentním typem! Nevystavujte baterie účinkům přímého tepla nebo slunečního záření. Neotevírejte, nevhazujte do ohně ani je nezkratujte! Nenabíjecí baterie je zakázané nabíjet! Nebezpečí výbuchu! Nepoužívejte místo baterií nabíjecí baterie, protože napětí a výdrž je menší! • Nesvařujte ani nepájejte přímo k baterií! • Nepoužité baterie skladujte v jejich původním obalu a mimo kovové předměty. Již vybalené baterie nemíchejte ani neskladujte společně!



Výrobek není hračka, nedávejte do rukou dětem!



Přístroje, které již nebudete používat, shromažďujte zvlášť a tyto nevhazujte do běžného komunálního odpadu, protože mohou obsahovat látky nebezpečné pro životní prostředí nebo škodlivé lidskému zdraví! Nepotřebné nebo nepoužitelné přístroje můžete zdarma odevzdat v místě distribuce, respektive u všech takových distributorů, kteří se zabývají prodejem zařízení, která mají stejné parametry a funkci. Odevzdat můžete i na sběrných místech určených ke shromažďování elektronického odpadu. Tak chráníte životní prostředí, své zdraví a zdraví ostatních. V případě jakéhokoli dotazu kontaktujte místní organizaci zabývající se zpracováváním odpadu. Úlohy předepsané příslušnými právními předpisy zahajujícími se na výrobce vykonáváme a neseme s tímto spojené případné náklady.

LIKVIDACE BATERIÍ A AKUMULÁTORŮ

S bateriemi / akumulátory se nesmí nakládat jako s běžným domovním odpadem. Zákonnou povinnost uživatele je odevzdání upotřebených baterií / akumulátorů na určeném sběrném místě v bydlišti nebo v prodejnách. Tím je zajištěno zneškodnění zbytků baterií / akumulátorů ekologickým způsobem

TECHNICKÉ PARAMETRY

- nápaní: 2 x 1,5 V (AAA) baterie (nejsou součástí balení)
pásmo měření
vnitřní teplota/rozišení: -9 – +50 °C / 0,1 °C
venkovní teplota/rozišení: -50 – +70 °C / 0,1 °C
délka kabelu sondy teploměru: 1,4 m
rozměry (š x v x d): 73 x 123 x 22 (63) mm
rozměry displeje (š x v): 41 x 53 mm

HR vanjski i unutarnji žičani termometar sa satom

Prije uporabe uređaja u cilju sigurnog korištenja pročitajte upute za uporabu uređaja i sva upozorenja! Ove upute za uporabu sačuvajte!

- prikaz vanjske i unutarnje temperature (°C ili °F) • Žičana sonda termometra
- maksimalna i minimalna vrijednost temperature • točno vrijeme, prikaz vremena u formatu od 12 ili 24 sata • prikaz datuma

DIJELOVI UREĐAJA

1. SET tipka (podešavanje)
 2. MODE tipka (opcije)
 3. ADJUST tipka (podešavanje)
 4. MAX/MIN tipka (krajnje vrijednosti)
 5. LCD-displej
 6. otvor za fiksiranje na zid
 7. spremnik za baterije
 8. stalak koji se izvlači
- Dijelovi LCD displeja**
10. TIME, vrijeme
 11. INDOOR, unutarnja temperatura
 12. OUTDOOR, vanjska temperatura

PUŠTANJE U RAD, PODEŠAVANJA

1. Nakon otklanjanja ambalaže provjerite nije li proizvod oštećen tijekom transporta. Oštećeni proizvod se ne smije koristiti!
2. Pazeci na odgovarajući polaritet stavite 2 AAA baterije od 1,5 V u uređaj.
3. Ovim je uređaj spreman za rad. Točno vrijeme i datum se ručno podešavaju.

Položaj

Uređaj se prema želji može postaviti na zid ili izvlačenjem stalka postaviti na ravnu površinu. Žičanu sondu termometra postavite u vanjski prostor na primjer kroz prozor.

Podešavanje

2 sekunde držite pritisnutu tipku SET u trenutku kada uređaj prikazuje aktualno vrijeme. Vrijednosti koje se mogu podešavati počinju treperiti u sljedećem redosljedju, na koje se može dalje prelaziti uz pomoć tipke SET: ZONE (H) odstupanje u vremenskoj zoni; prikaz vremena u formatu od 12 ili 24 sata (12 H, 24 H); sat; minut; godina (s dva broja); mjesec (M); dan (D); °C/°F. Podešavanje vrijednosti koje trepere se vrši uz pomoć tipke ADJUST. Podešeno točno vrijeme vremenska zona (ZONE) podešava u + ili - pravcu.

FUNKCIJE

Točno vrijeme, datum

Ako ste kod prikaza vremena izabrali format od 12 sati tada prijedpodnevne sate označava oznaka AM, a poslijepodnevne oznaka PM. Kratkim pritiskom na tipku MODE prelazi se na prikaz datuma što uređaj prikazuje 20 sekundi.

Vanjska i unutarnja temperatura

Na LCD-displeju, u srednjoj rubrici, može se vidjeti unutarnja temperatura (INDOOR). Vanjska temperatura koju mjeri žičana sonda se može vidjeti u donjoj rubrici (OUTDOOR).

Uređaj temperaturu prikazuje u unaprijed podešenoj vrijednosti (°C ili °F).

Krajnje mjerene vrijednosti

Postoji mogućnost pogledati najvišu, odnosno najnižu mjerenu temperaturu. Pritisnite jedanput tipku MAX/MIN za najnižu temperaturu (MIN), a zatim još dva puta za najvišu (MAX) temperaturu. Krajnje vrijednosti se mogu i obrisati, ako kod prikaza najviše (ili najniže) vrijednosti držite pritisnutu tipku MAX/MIN u vremenu od 2 sekunde.

Uređaj čuva krajnje vrijednosti od puštanja uređaja u rad, odnosno od posljednjeg brisanja krajnje vrijednosti.

OTKLANJANJE GREŠAKA

Greška	Moguće rješenje za otklanjanje greške
Uređaj ne funkcionira ili je displej blijedi.	Provjerite razinu napunjenosti baterija i polaritet!

ČIŠĆENJE, ODRŽAVANJE

Čišćenje

1. Za čišćenje uređaja koristite blago navlaženu krpu! Jaki deterdženti mogu oštetiti površinu uređaja.
2. U uređaj ne smije dospjeti voda!
3. Ukoliko uređaj ne korisite duže vrijeme, odstranite iz njega baterije.

Zamjena baterija

Zamijenite bateriju u unutarnjoj jedinici ako displej postane blijedi. Ukoliko je iz baterija iscurila kiselina, uzmite zaštitne rukavice i naočale i suhom krpom obrišite spremnik za baterije! Kod postavljanja novih baterija pripazite na odgovarajući polaritet!

UPOZORENJA

• Uređaj se može koristiti isključivo u zatvorenim prostorima i suhim okolnostima! • U uređaj ne može dospjeti voda! • Nemojte izložiti uređaj emitiranju topline, sunčevim zrakama, udarima ili vlažnim i prašnjavim utjecajima! • Uređaj se može koristiti samo u gore navedene svrhe, u kućanstvu. Nije pogodan u medicinske svrhe, niti za uporabu na javnim mjestima. • Na uređaj se ne može postaviti otvoreni plamen, kao što je goreća svijeća! • Nikada nemojte rasklopiti uređaj! • U slučaju bilo kakve nepravilnosti isključite uređaj i obratite se distributeru! • Zbog stalnih poboljšanja, tehnički podaci i dizajn mogu se promijeniti bez prethodne obavijesti. • Korisničke upute možete preuzeti s web stranice www.somogyi.hu. • Ne preuzimamo odgovornost za tiskarske pogreške koje se mogu pojaviti i ispričavamo se zbog njih.

• Zamjenu baterija mogu vršiti isključivo odrasle osobe! • Kod postavljanja baterija pripazite na odgovarajući polaritet! • Nemojte zajedno koristiti baterije različitih marki i/ili stupnja napunjenosti! • Nakon zamjene baterija fiksirajte poklopac spremnika za baterije! • Izvadite bateriju ako proizvod ne planirate upotrebljavati duže vrijeme. • Ako tekućina iscuri iz baterije, uzmite zaštitne rukavice i očistite odjeljak za baterije suhom krpom. • Izvadite bateriju odmah nakon što se potroši. • Upozorenje! Opasnost od eksplozije u slučaju nepravilne zamjene baterije. To se može učiniti samo istom ili zamjenskim tipom baterije. Ne izlažite je izravnom toplinskom zračenju i sunčevom svjetlu. Zabranjeno je otvaranje baterije, bacanje u vatru ili kratko spajanje. Baterije koje se ne mogu puniti ne smiju se puniti. Rizik od eksplozije! Ne stavljajte akumulatorske baterije umjesto baterija jer imaju znatno niži napon i učinkovitost. • Ne zavarivajte niti lemite direktno na bateriju. • Neiskorištene baterije čuvajte u originalnom pakiranju, daleko od metalnih predmeta. Ne miješajte baterije koje su već otpakirane.



Proizvod nije igračka, stoga ne smije dospjeti u ruke dječji!



Uređaji koji se odlaze u otpad se trebaju izdvojeno prikupljati, odvojeno od otpada iz kućanstva, jer mogu u sebi sadržati komponente koje su opasne po okoliš i ljudsko zdravlje! Korišteni ili uređaji koji se odlaze u otpad se besplatno mogu odnijeti na mjesto njihove distribucije, odnosno kod takvog distributera koji vrši prodaju uređaja istih karakteristika i funkcije. Mogu se odložiti i na deponijima koji su specijalizirani za odlaganje elektronskog otpada. Ovimе Vi štite Vaš okoliš, Vaše i zdravlje drugih ljudi. Ukoliko imate pitanja, obratite se lokalnoj organizaciji za odlaganje otpada. Prihvaćamo na sebe zakonom određene obveze koje su propisane za proizvođače i sve troškove koji su u vezi s tim.

NEUTRALIZACIJA BATERIJA, AKUMULATORA

Baterije i akumulatore treba izdvojeno tretirati od smeća iz kućanstva. Korisnik je zakonom obavezan koristene i ispražnjene baterije i akumulatore dostaviti na deponije za otpad ili ih odnijeti do njihovog prodavatelja. Na ovaj način se osigurava njihova pravilna neutralizacija.

TEHNIČKI PODACI

napajanje: 2 baterije (AAA) od 1,5 V (nisu u priboru)
opseg mjerenja
unutarnja temperatura/razina točnosti: -9 – +50 °C / 0,1 °C
vanjska temperatura/razina točnosti: -50 – +70 °C / 0,1 °C
dužina kabla sonde termometra: 1,4 m
dimenzije (š x v x d): 73 x 123 x 22 (63) mm
dimenzije displeja (š x v): 41 x 53 mm

producer / gyártó / výrobca / producător / proizvođač / výrobce / proizvođač

SOMOGYI ELEKTRONIC®

H – 9027 • Győr, Gesztenyefa út 3. • www.somogyi.hu

Distribútor: **SOMOGYI ELEKTRONIC SLOVENSKO s.r.o.**

Ul. gen. Klapku 77, 945 01 Komárno, SK • Tel.: +421/0/ 35 7902400 • www.somogyi.sk

Distribútor: **S.C. SOMOGYI ELEKTRONIC S.R.L.**

J12/2014/13.06.2006 C.U.I.: RO 18761195

Cluj-Napoca, Str. Prof. Dr. Gheorghe Marinescu, nr. 2, Cod poștal: 400337

Telefon: +40 264 406 488 • Fax: +40 264 406 489

www.somogyi.ro

Uvoznik za SRB: **Elementa d.o.o.**

Jovana Mikića 56, 24000 SUBOTICA, SRBIJA

Tel:++381(0)24 686 270

www.elementa.rs

Zemlja uvoza: Mađarska • Zemlja porekla: Kina

Proizvođač: Somogyi Elektronik Kft.

Uvoznik za HR: **ZED d.o.o**

.Industrijska c. 5, 10360 Sesevete, Hrvatska

Tel: +385 1 2006 148

www.zed.hr

Uvoznik za BiH: **DIGITALIS d.o.o.**

M.Spahe 2A/30, 72290 Novi Travnik, BiH

Tel: +387 61 095 095

www.digitalis.ba

Proizvođač: Somogyi Elektronik Kft,
Gesztenyefa ut 3, 9027 Győr, Mađarska

