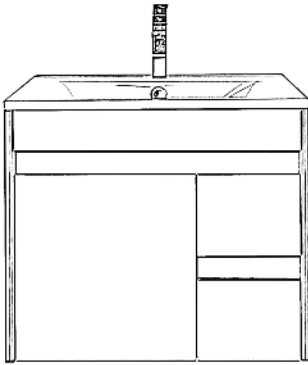
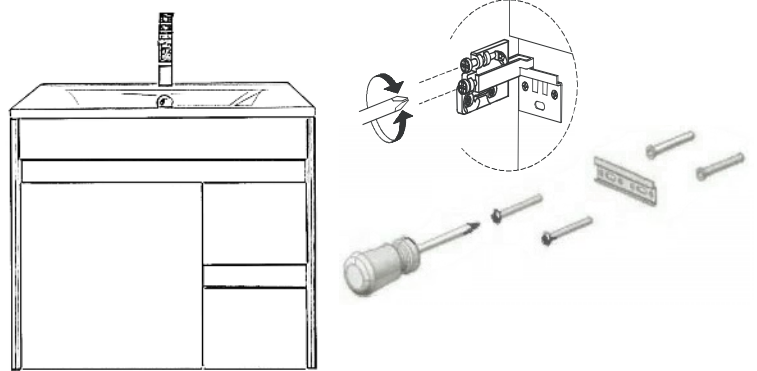


# LUNA SZERELÉSI ÚTMUTATÓ

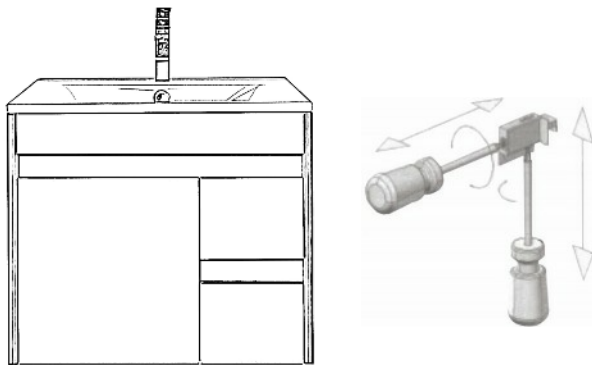
## 1. A FIÓKOK KISZEDÉSE



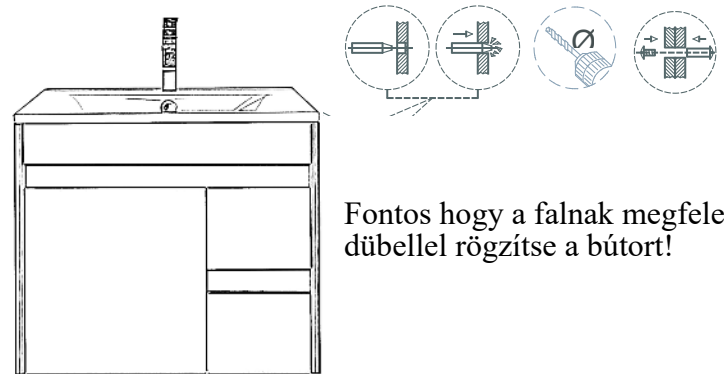
## 2. A KAMRAVAS RÖGZÍTÉSE



## 3. A HELYÉRE AKASZTOTT SZEKRÉNY BEÁLLÍTÁSA



## 4. A SZEKRÉNY DÜBELLEL VALÓ RÖGZÍTÉSE



Fontos hogy a falnak megfelelő  
dübelrel rögzítse a bútort!

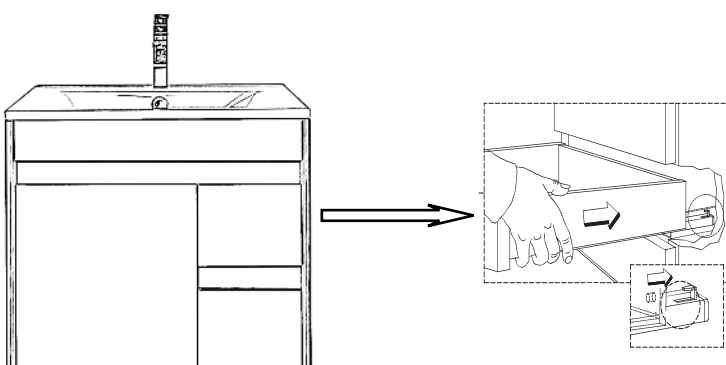
## 5. A MOSDÓKAGYLÓ FELSZERELÉSE



## 6. SZILIKONOZZA A MOSDÓ ÉS A FAL KÖZÖTTI RÉSZT



## 7. A FIÓKOK VISSZACSUSZTATÁSA



## 8. A FIÓKOK BEÁLLÍTÁSA

