

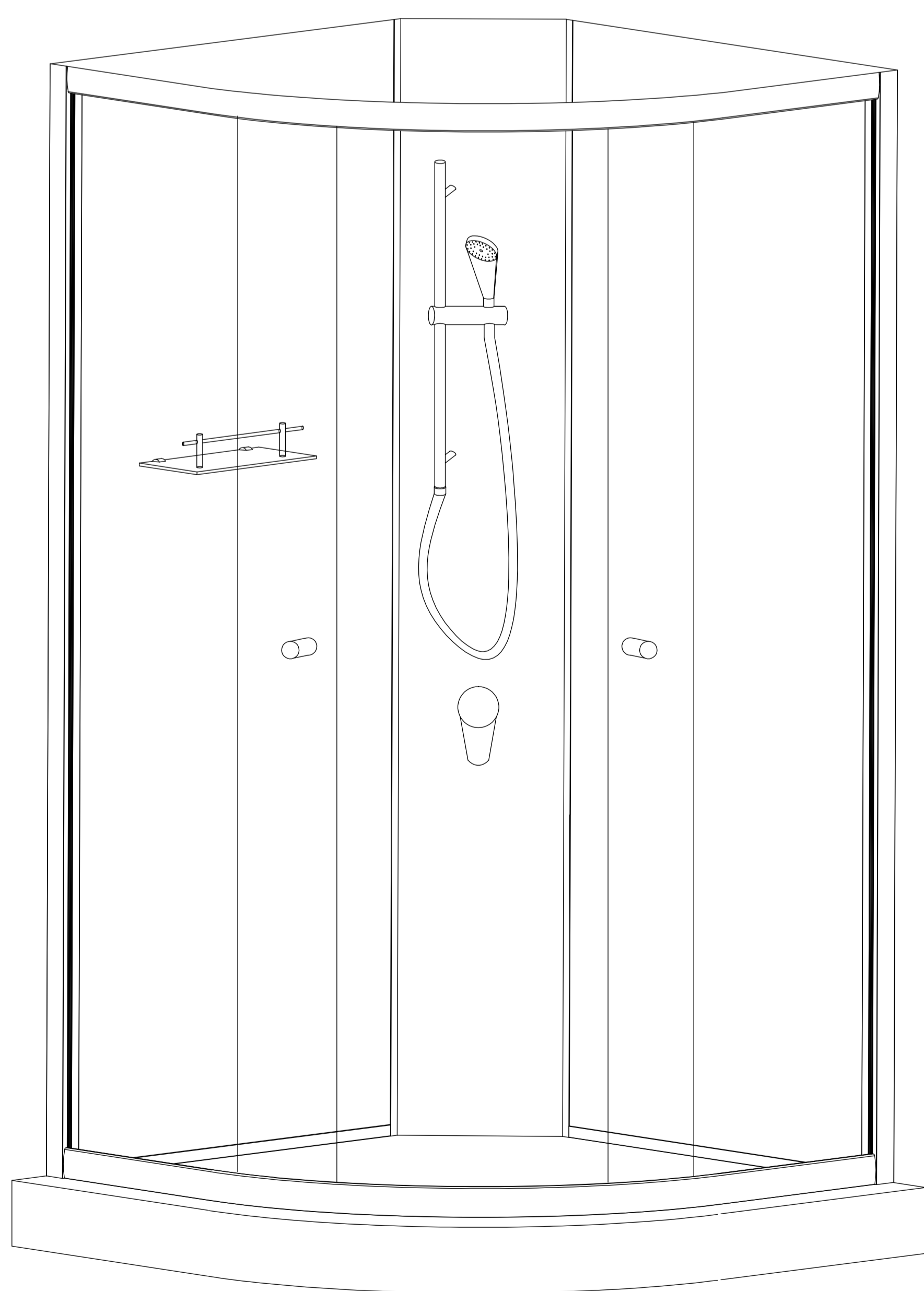
Marco White/Black zuhanykabin zuhanytálcával Használati utasítás



Típusok

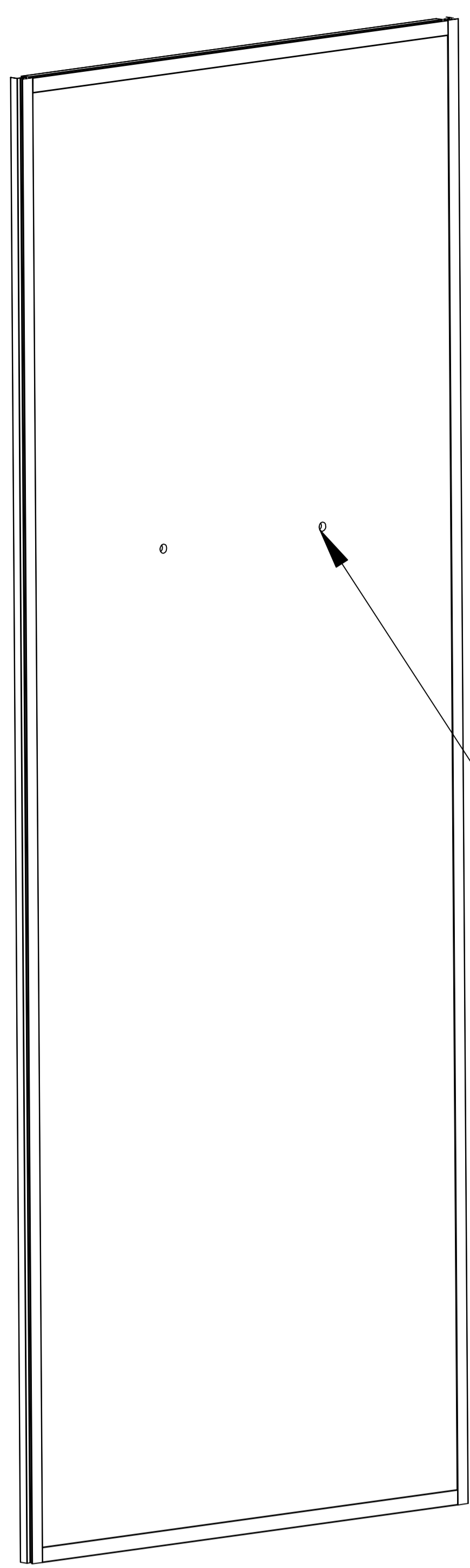
MAU-MARCWII-80	Marco White II zuhanykabin 80x80x205 cm
MAU-MARCBII-80	Marco Black II zuhanykabin 80x80x205 cm
MAU-MARCBII-90	Marco Black II zuhanykabin 90x90x205 cm
MAU-MARCWII-90	Marco White II zuhanykabin 90x90x205 cm

A1		X2	E1		X8	K1		X4
B1		X2	F1		X16	L1		X4
C1		X2	G1		X8	M1		X8
D1		X2	H1		X2	N1		X4
			I1		X4	O1		X2



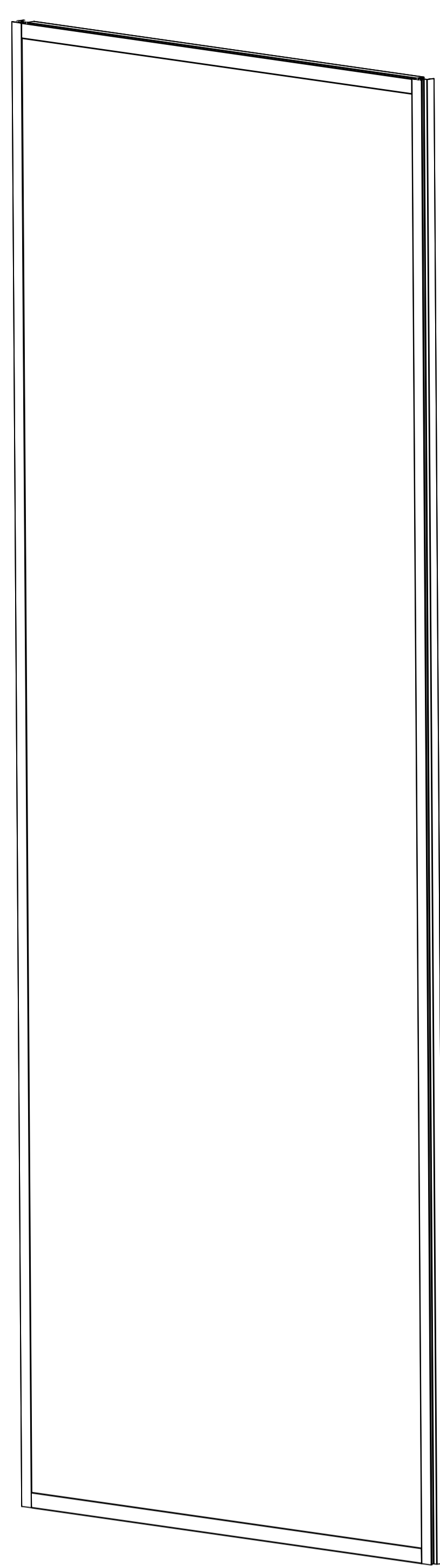
Zuhanykabin

A2		X1	Tusfürdő tartó polc
B2		X1	Csaptelep
C2		X1	Csatlakozó
D2		X1	Tömlőcső
E2		X1	Kézizuhany tartó
F2		X1	Tömlő

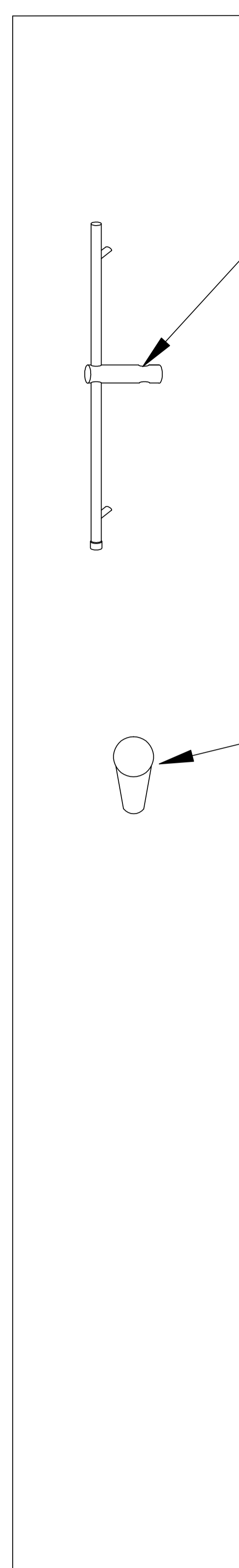


Hátfal
1

Tusfürdő tartó
polc

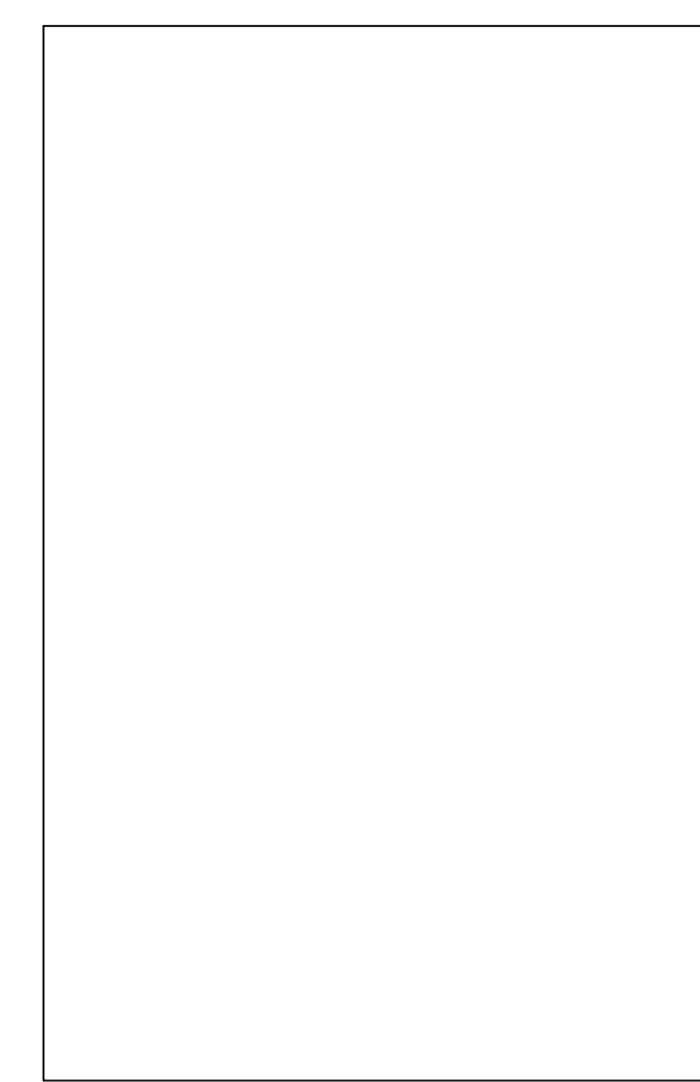
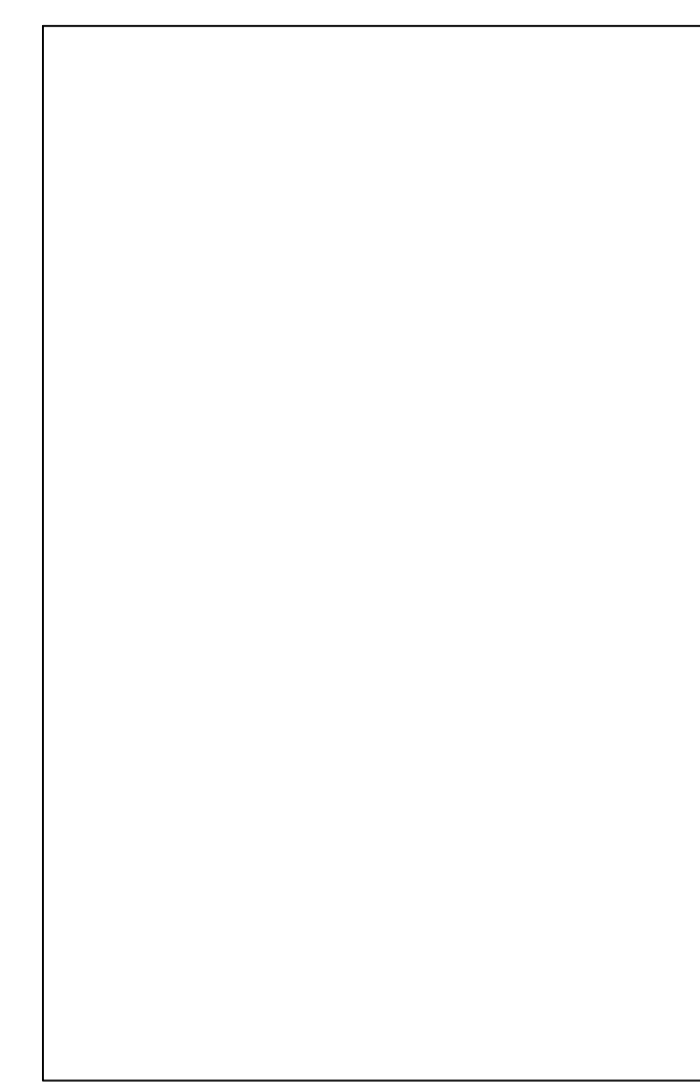


Hátfal
2

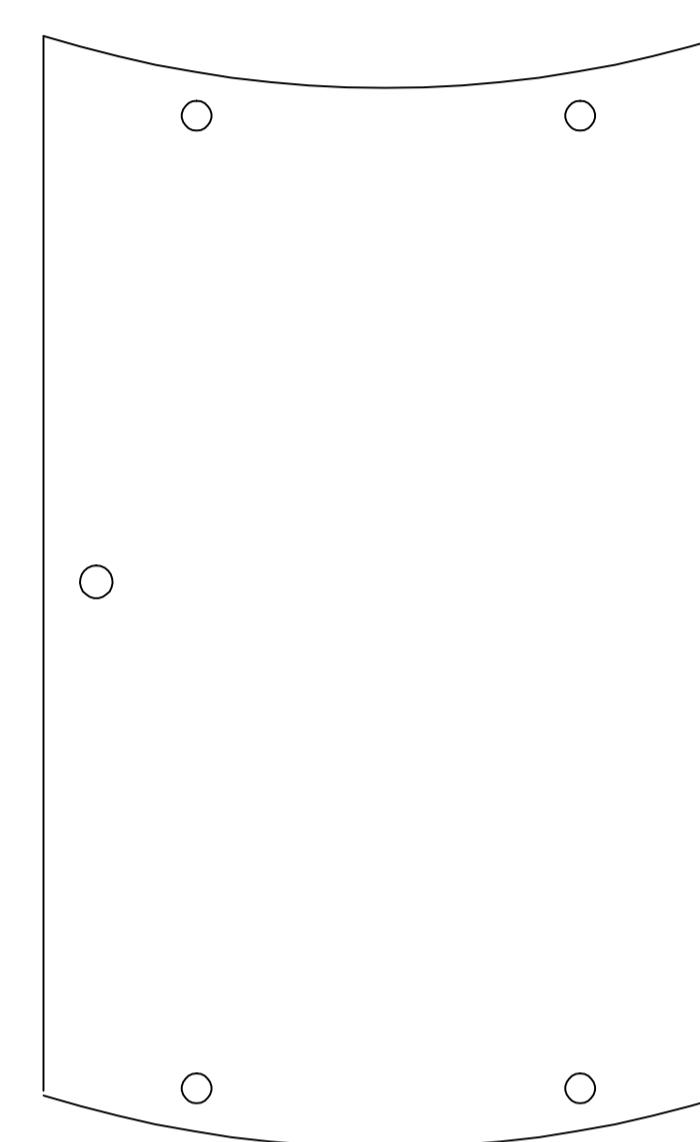
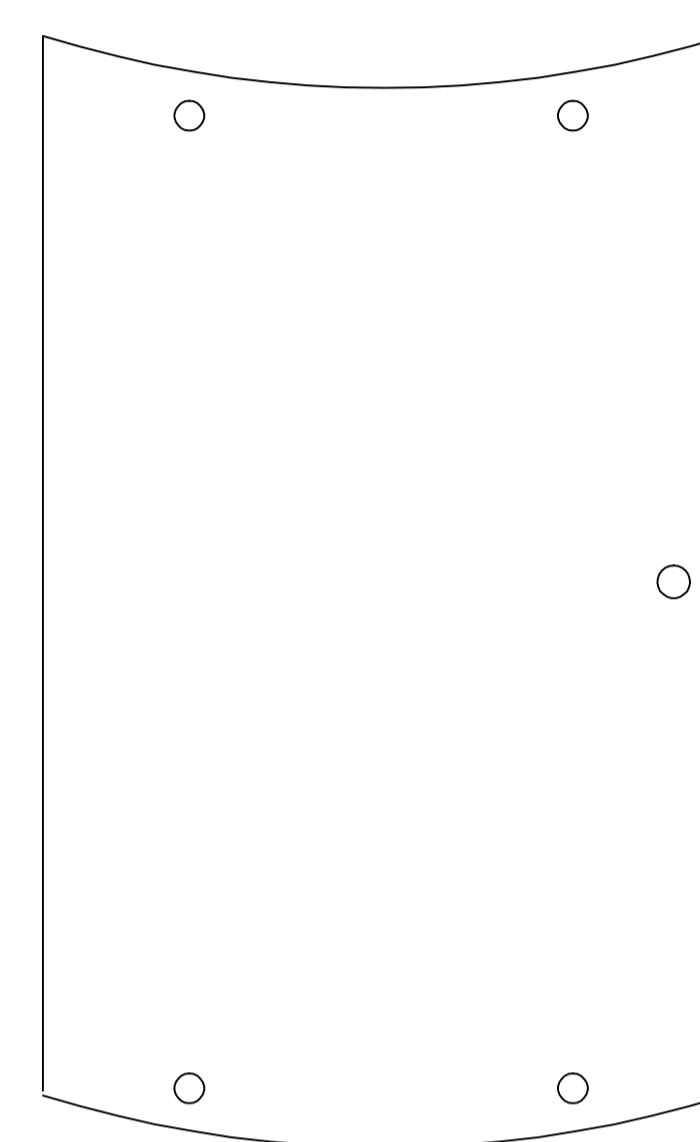


Kézizuhany tartó

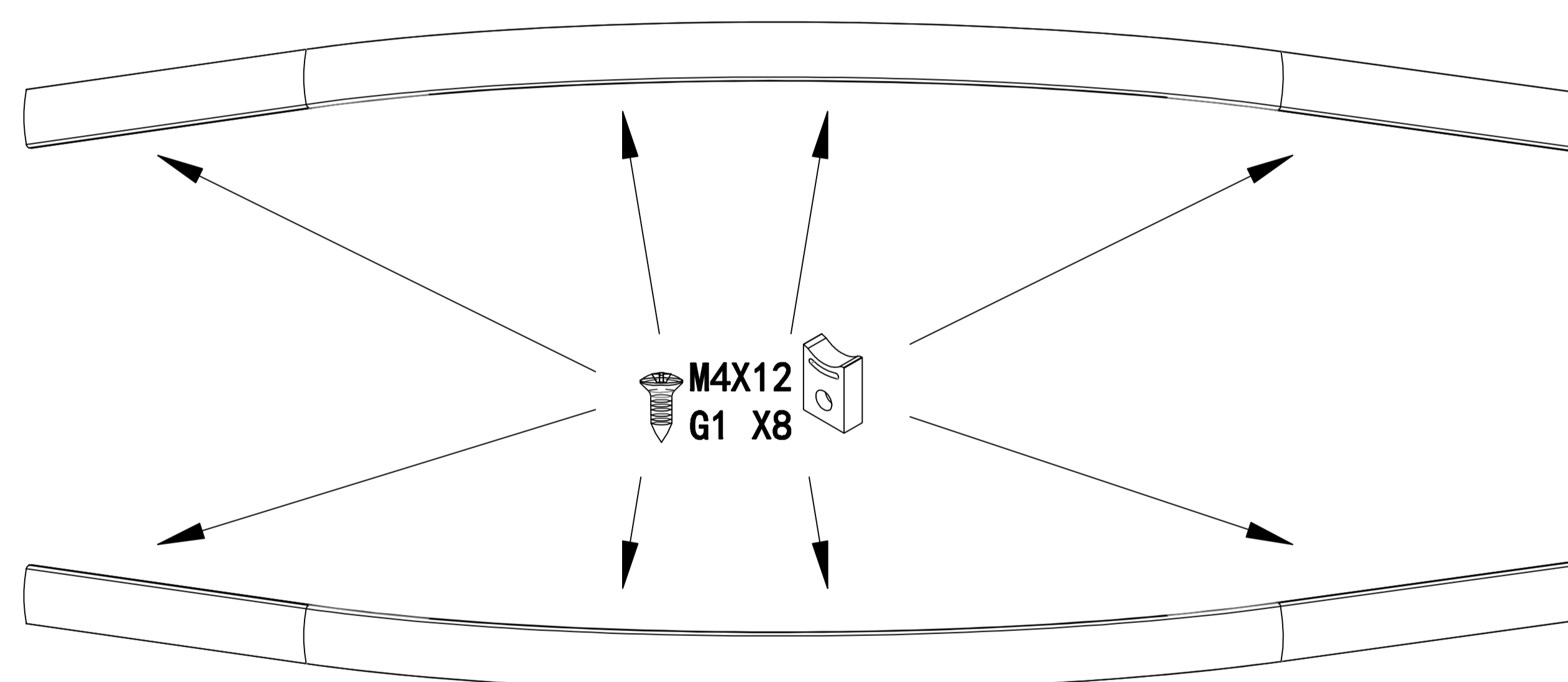
Csaptelep



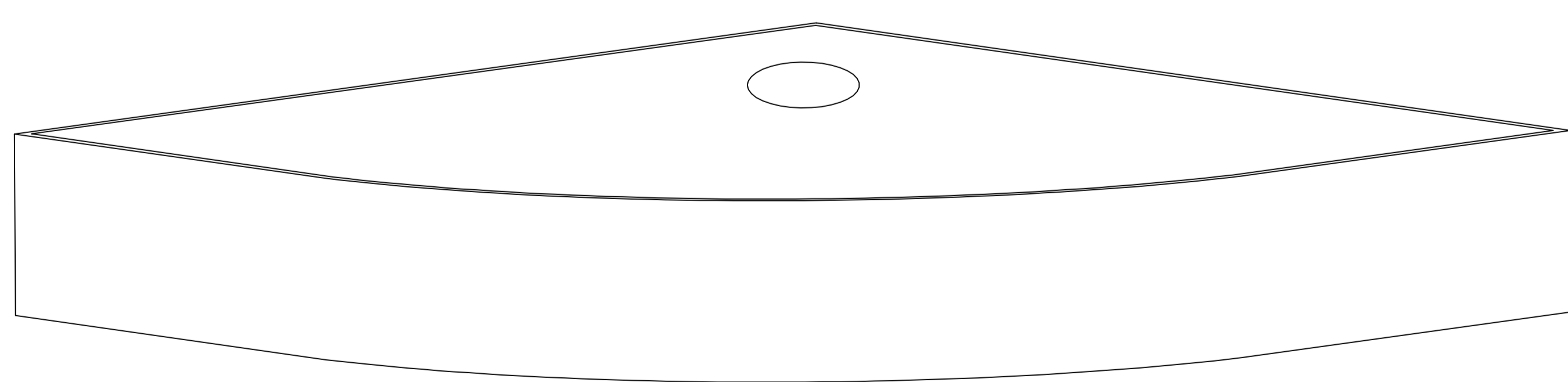
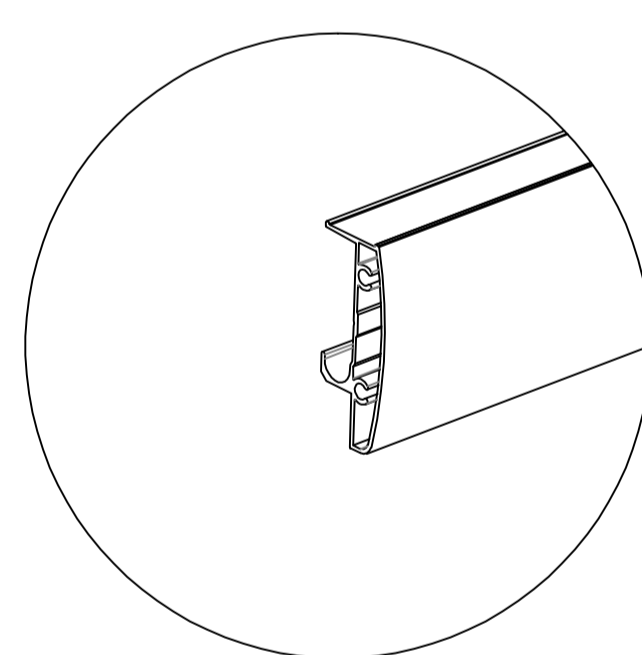
Üvegajtó szett



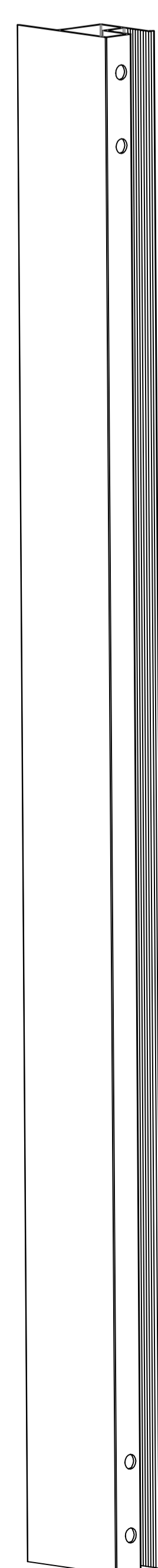
Üveg ajtó



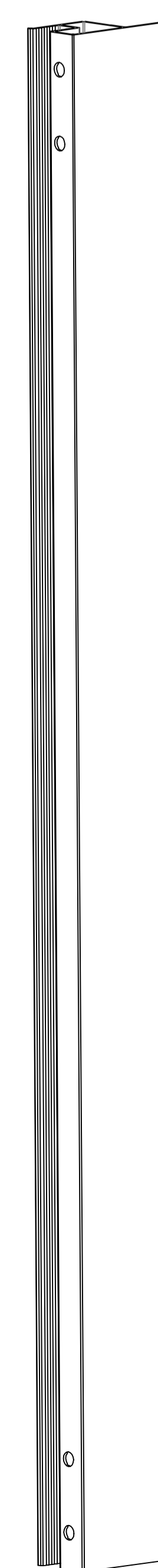
Zuhanykabin profil



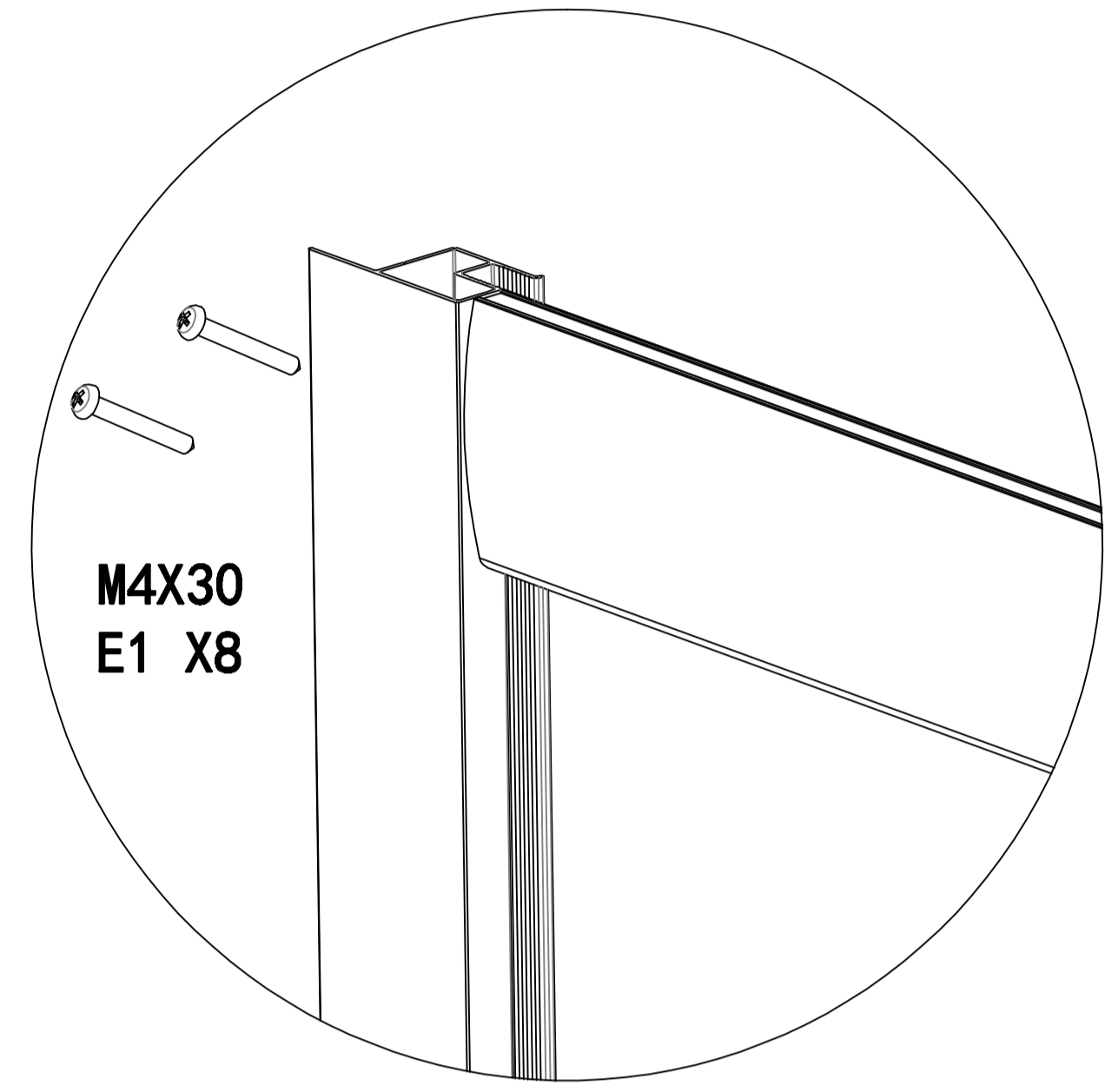
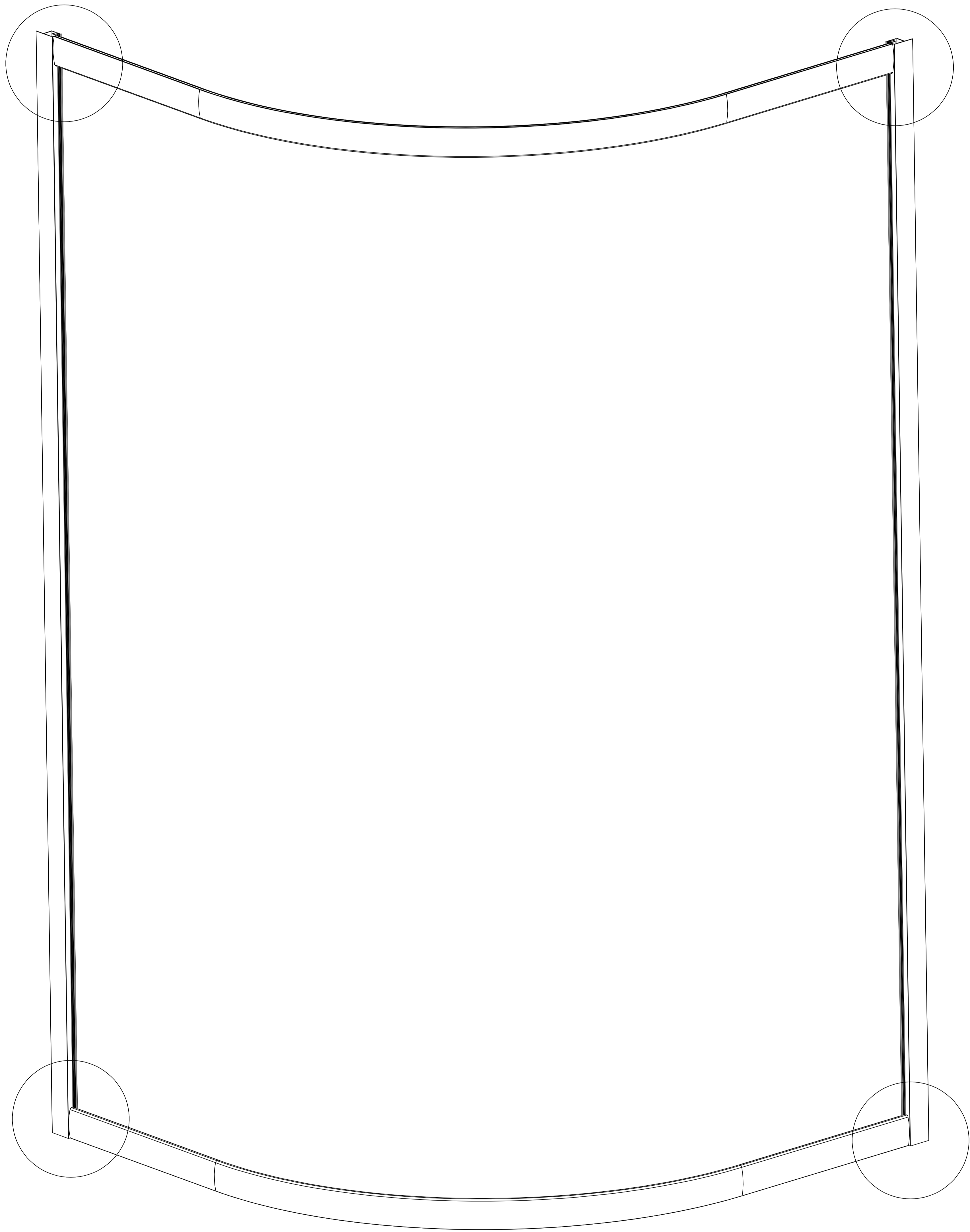
Zuhanytálca



Zuhanykeret

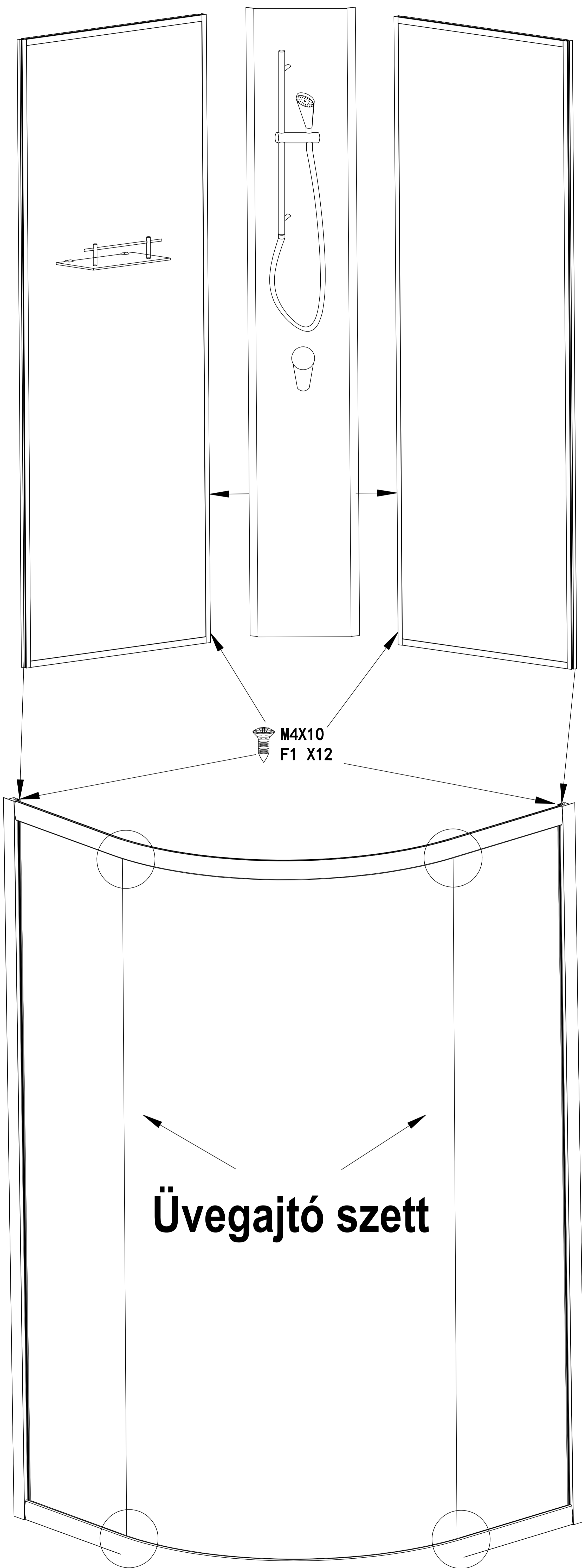


1

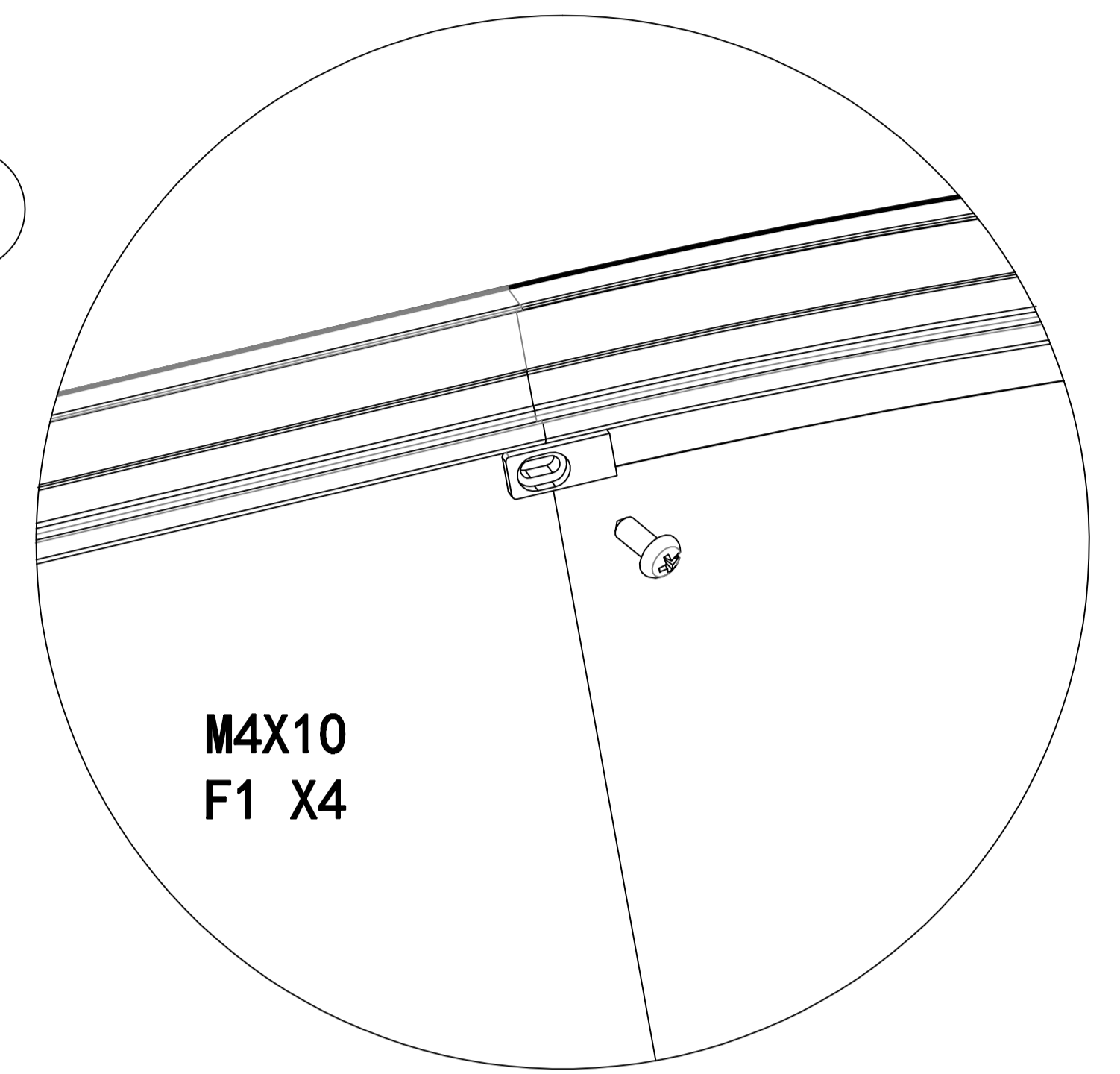


M4X30
E1 X8

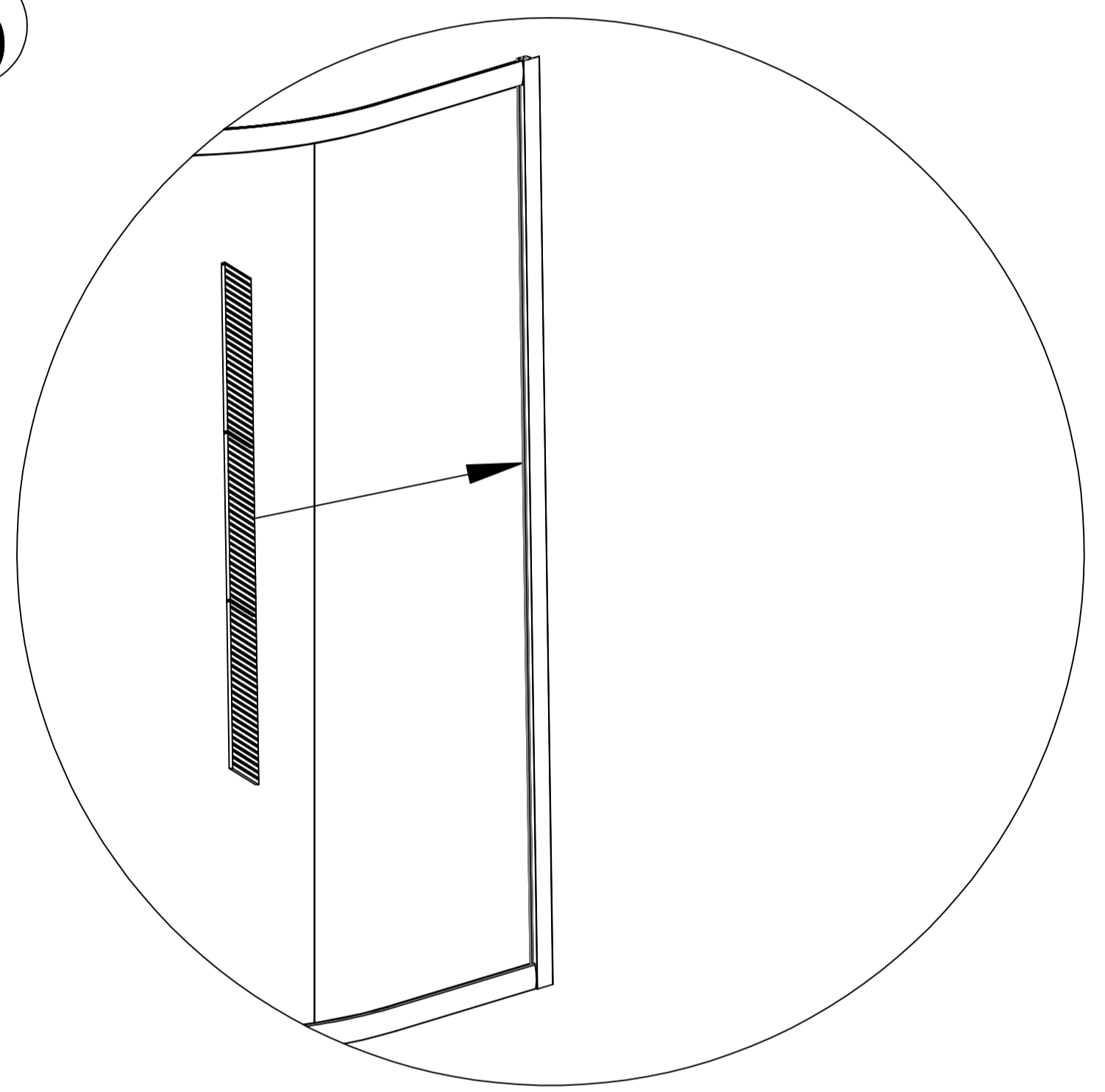
2



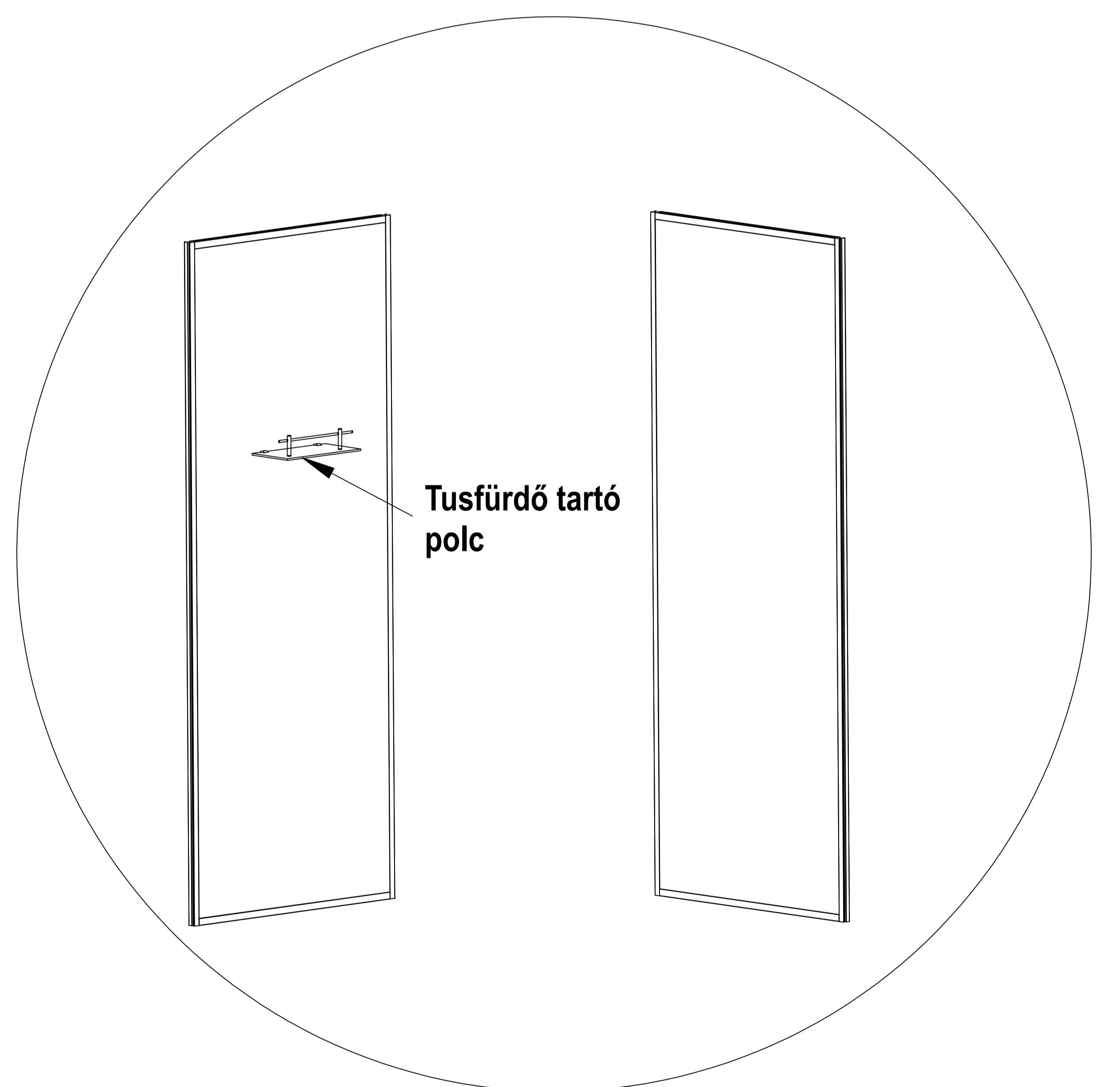
a

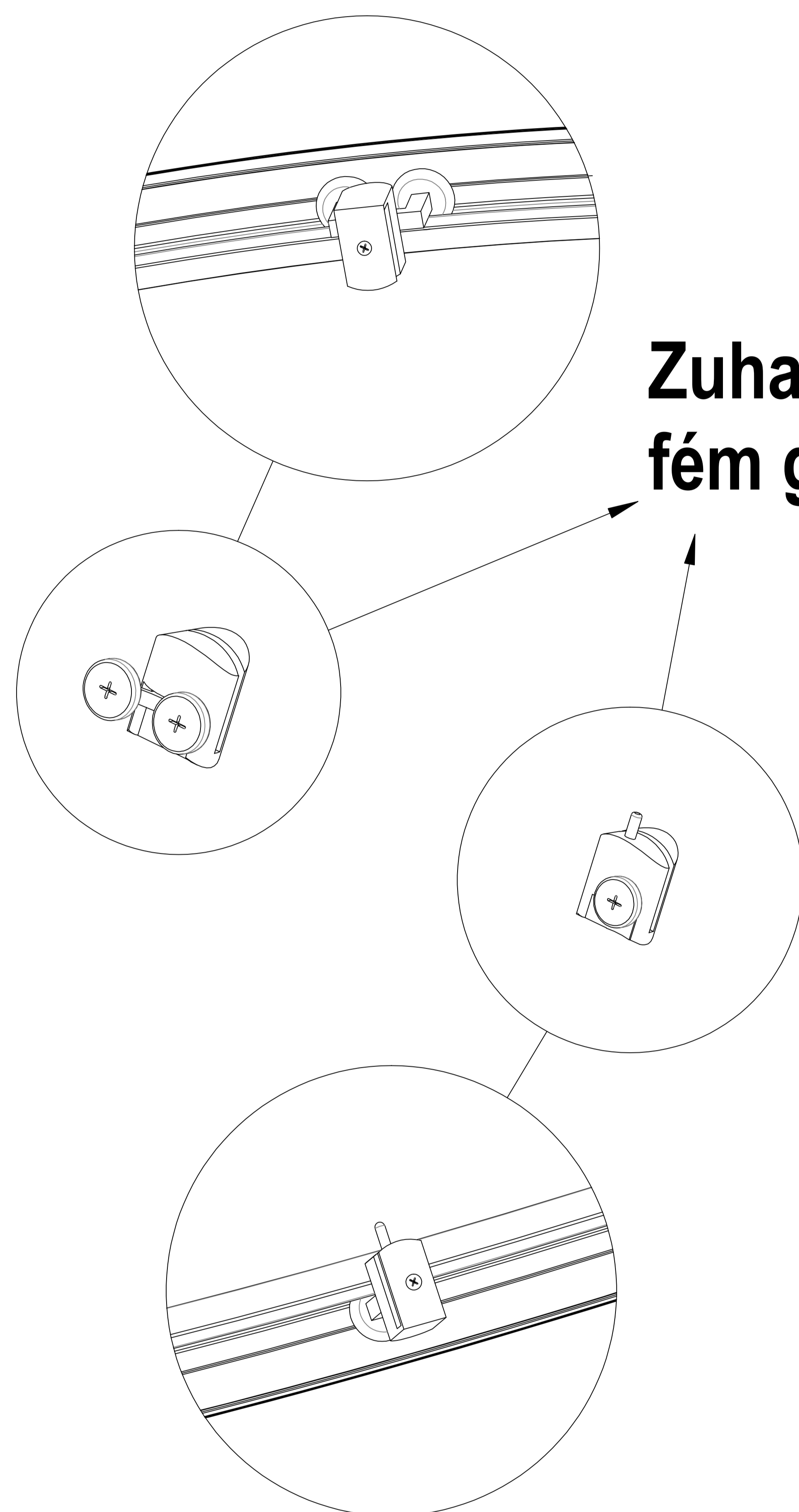
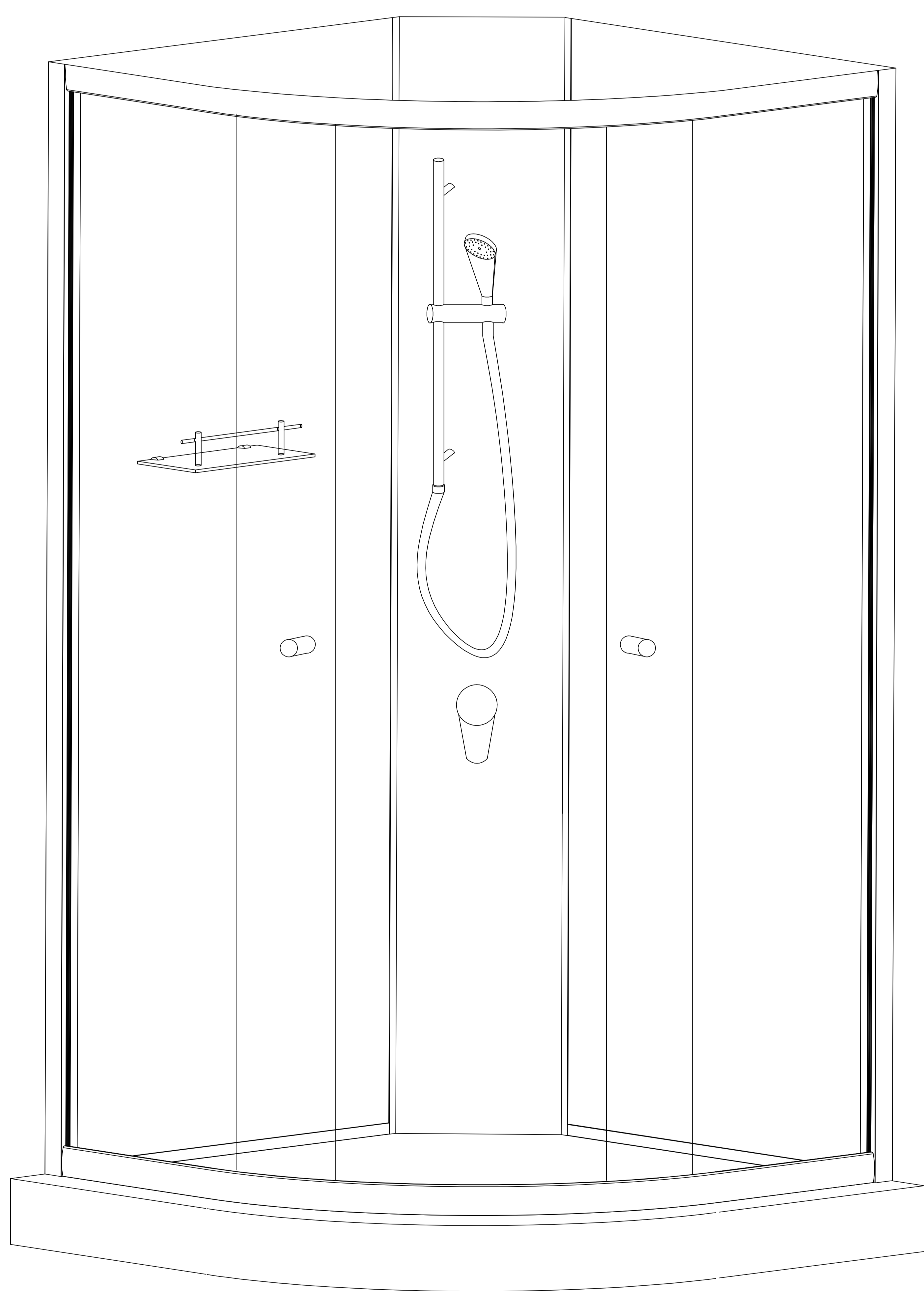


b



c





**Zuhanykabin
fém görgő**