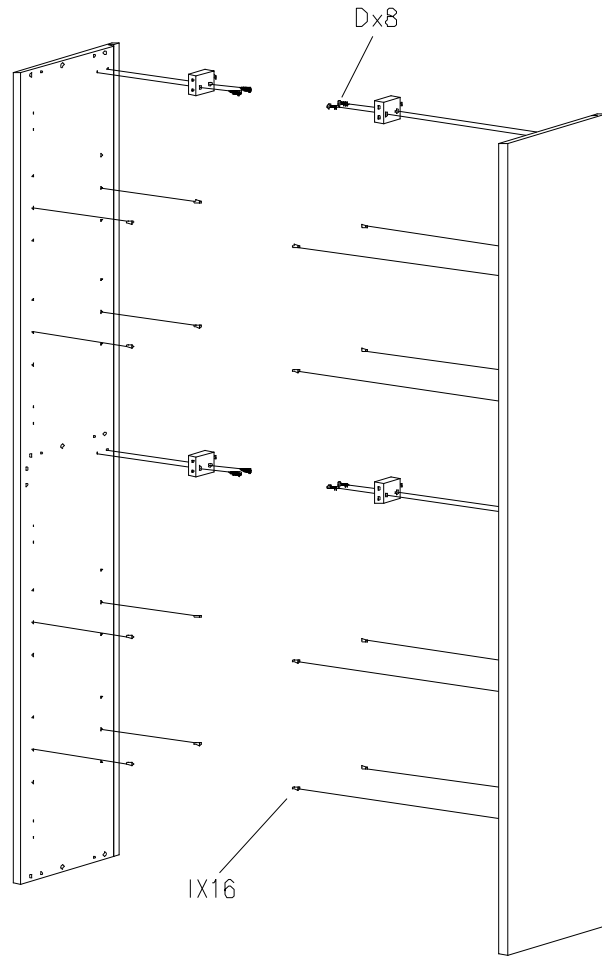
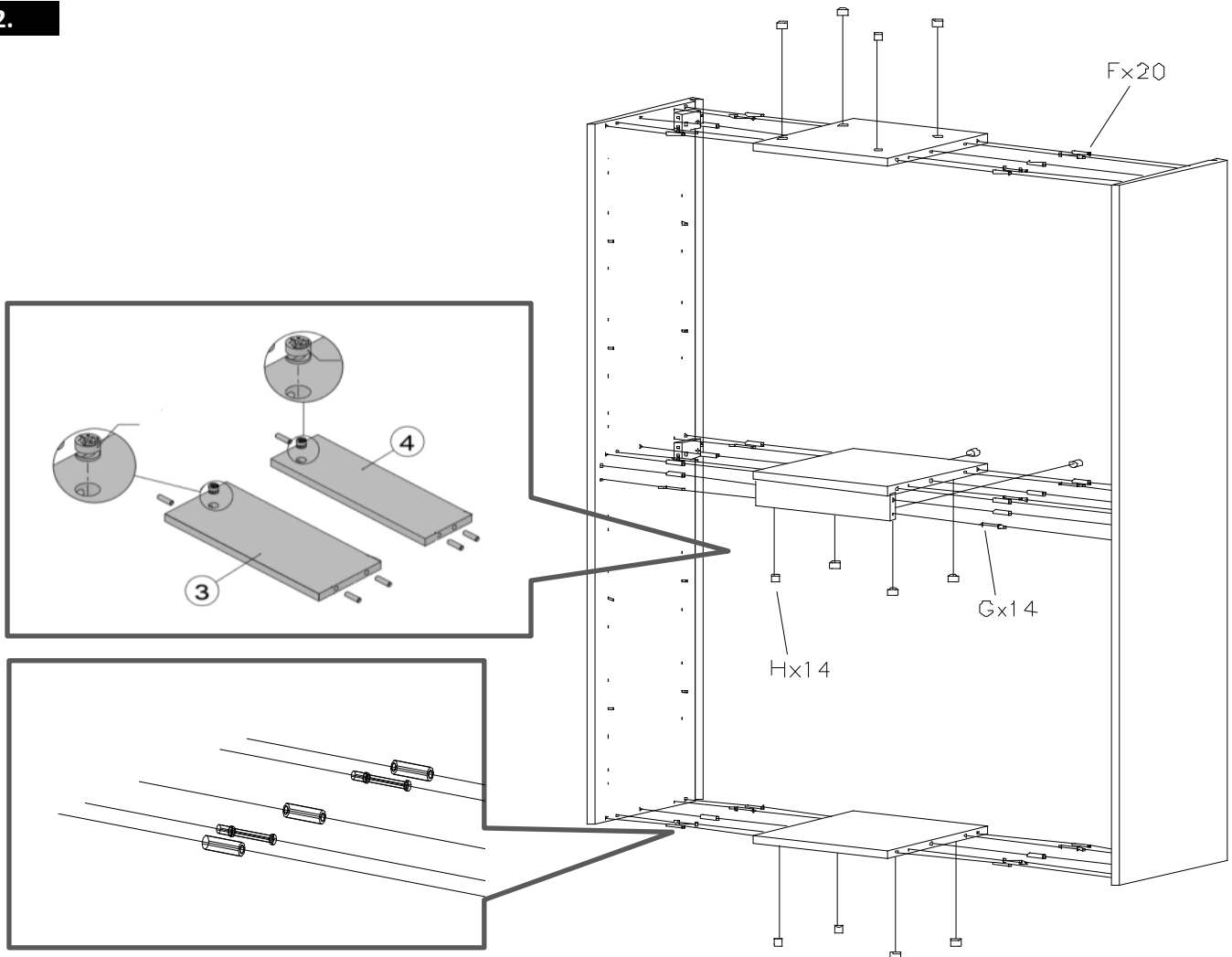


<p>Függesztő x4</p> <p><b>A</b> x2</p>	<p>Dűbel x2</p> <p><b>B</b> x2</p>	<p>Kampó x2</p> <p><b>C</b> x8</p>	<p>Facsavar 4x30 x8</p> <p><b>D</b> x16</p> <p><b>E</b></p>	<p>Facsavar 3,5x16 x16</p> <p><b>E</b></p>
<p>Fatipli 8x30 x20</p> <p><b>F</b> x14</p>	<p>Excenter szár x14</p> <p><b>G</b> x14</p>	<p>Excenter fej x14</p> <p><b>G</b> x14</p>	<p>Polcartó x16</p> <p><b>H</b> x16</p>	<p>Ajtópánt x4</p> <p><b>J</b></p>
<p>Huzalszeg x16</p> <p><b>K</b></p>				

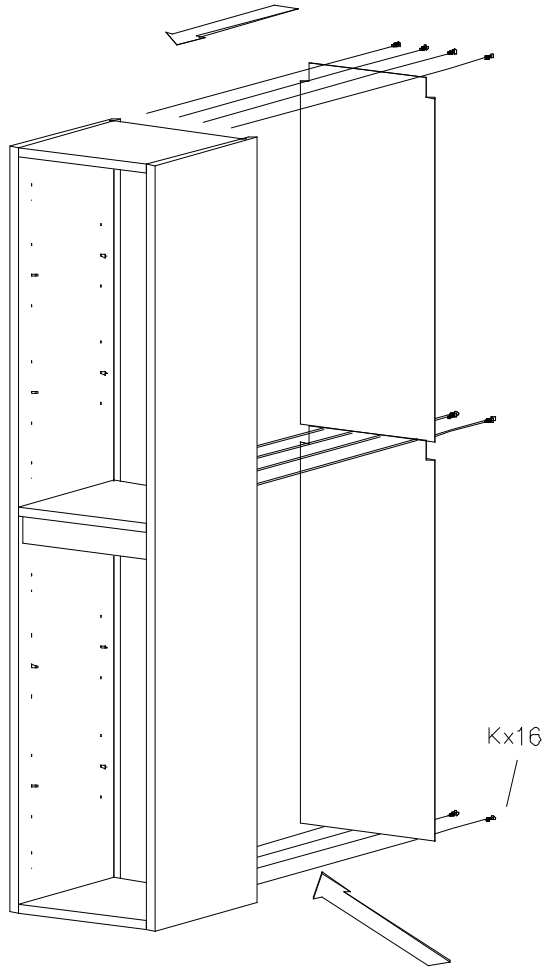
1.



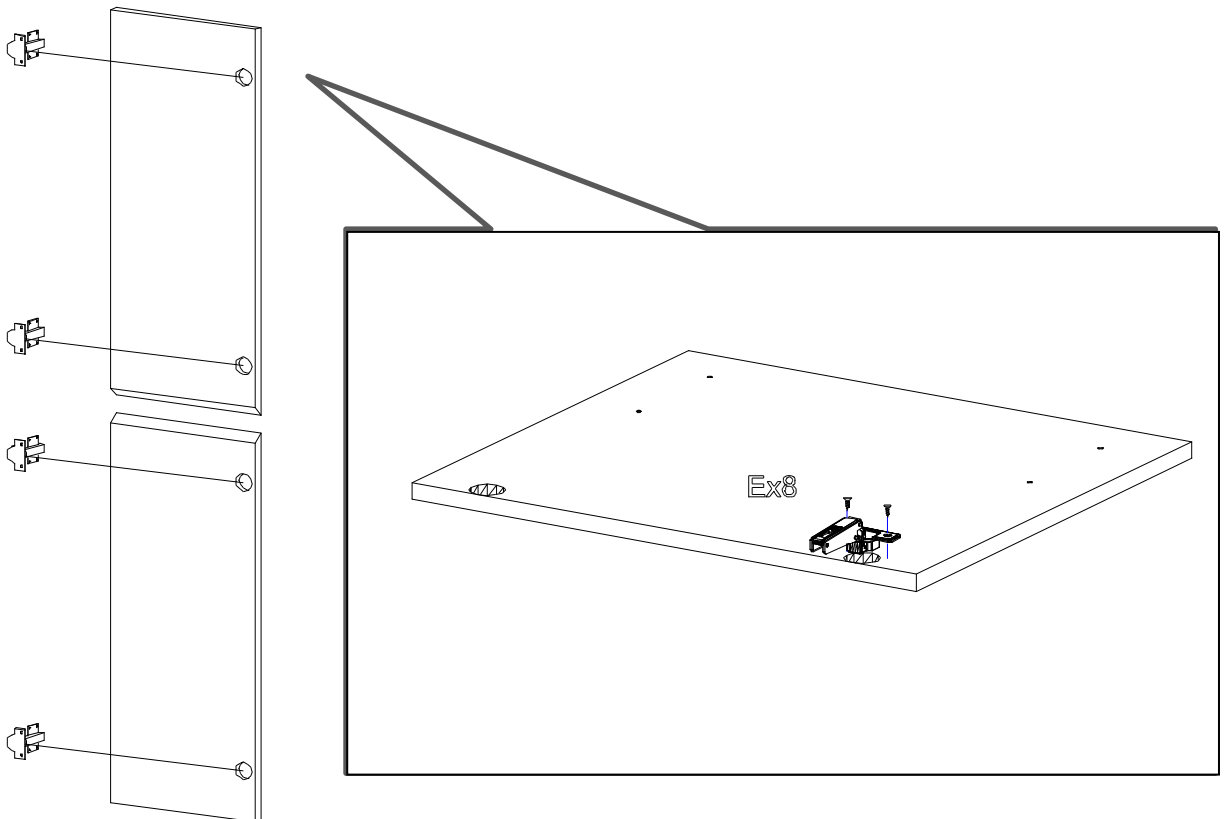
2.



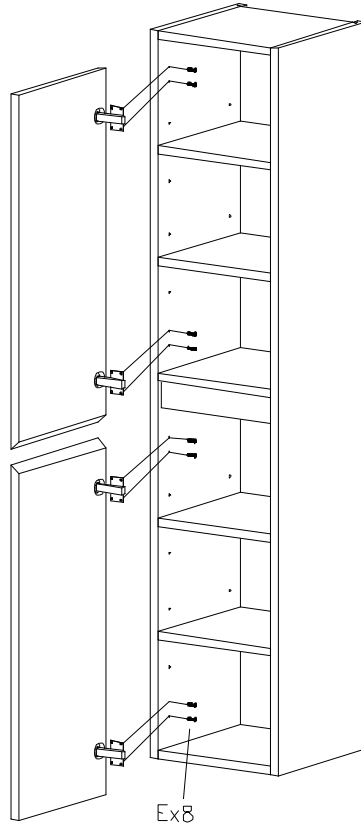
3.



4.



5.



6.

