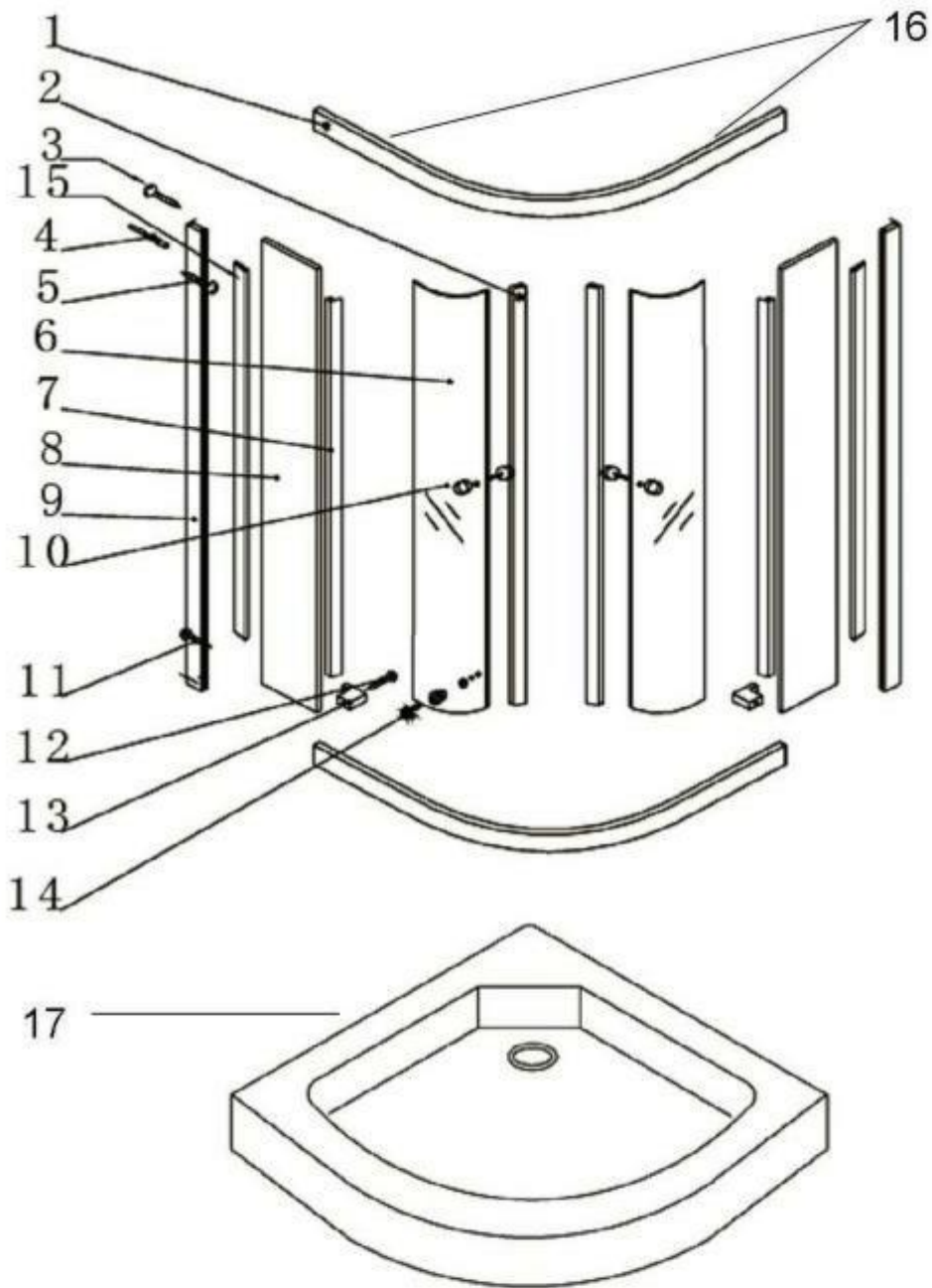


# SPIRIT ZUHANYKABIN

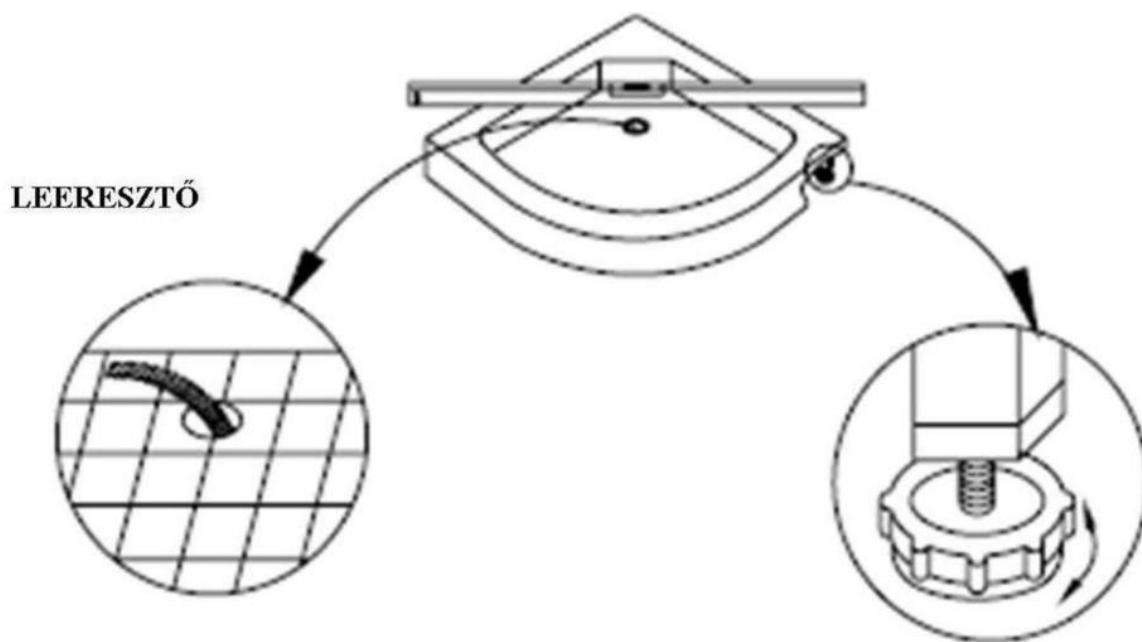


## ÖSSZESZERELÉSI ÚTMUTATÓ

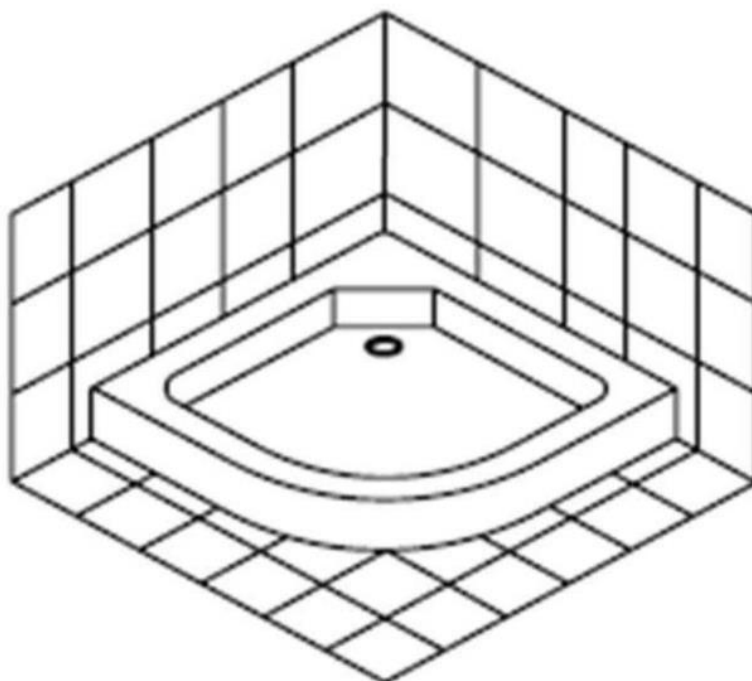


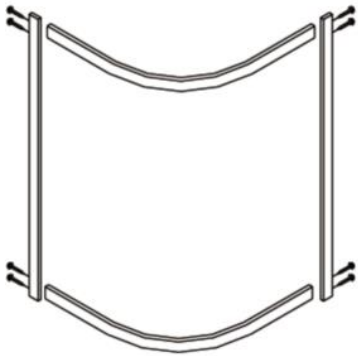
1. Vezetősín	db	9. Fügőleges profil	db
2. Mágneszár	db	10. Fogantyú	db
3. Csavar ST-3*20	db	11. Csavar	
4. Tippli	db	12. Csavar fix üveg rögzítőhöz	db
5. Csavar ST-4*30		13. Fix üveg rögzítő	db
6. Ajtó üveg	db	14. Görgő	db
7. Vízető	db	15. Fix üveg rögzítő szilikon csí	db
8. Fix üveg	db	16. Ütköző + csavar	db
		17. Zuhanytálca	db

**HELYEZZE A ZUHANYTÁLCÁT A TELEPÍTÉSI HELYRE AZ ÁBRA SZERINT**

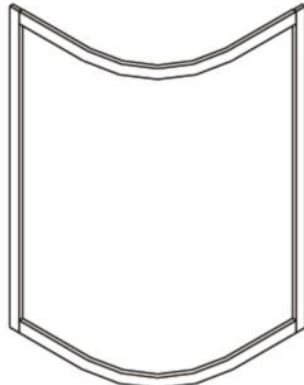


**ÁLLÍTSA BE A LÁBAKAT ÚGY, HOGY A ZUHANYTÁLCÁ TÖKÉLETESEN VÍZ-  
SZINTBEN LEGYEN**

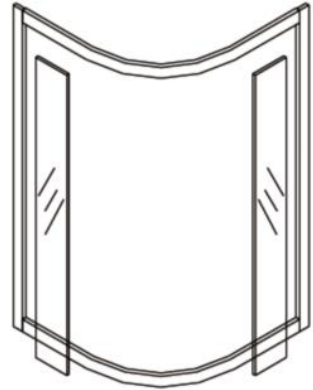




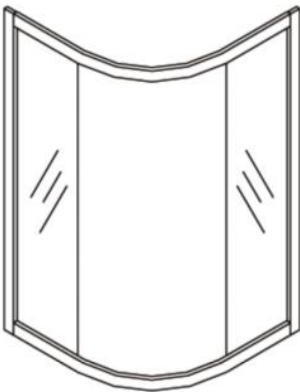
1



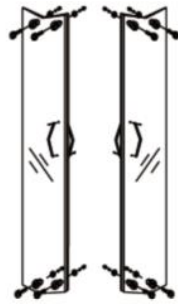
2



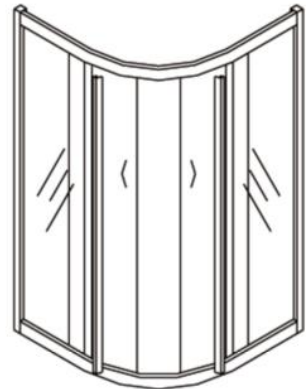
3



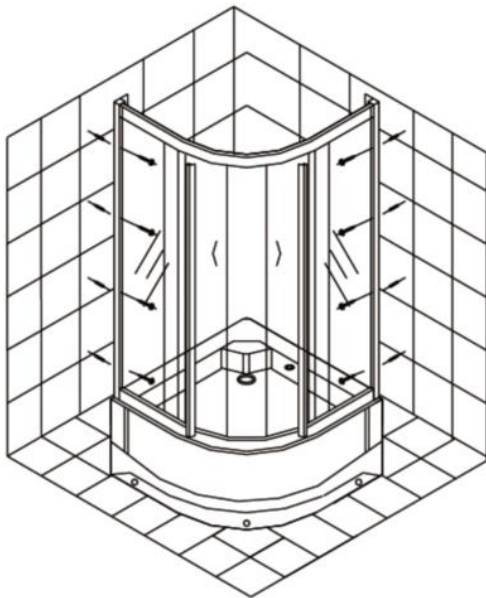
4



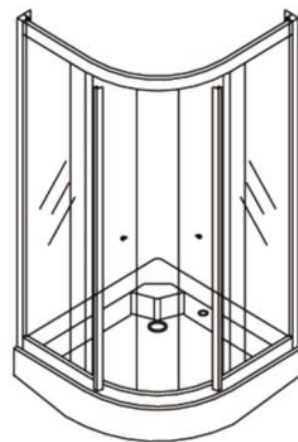
5



6

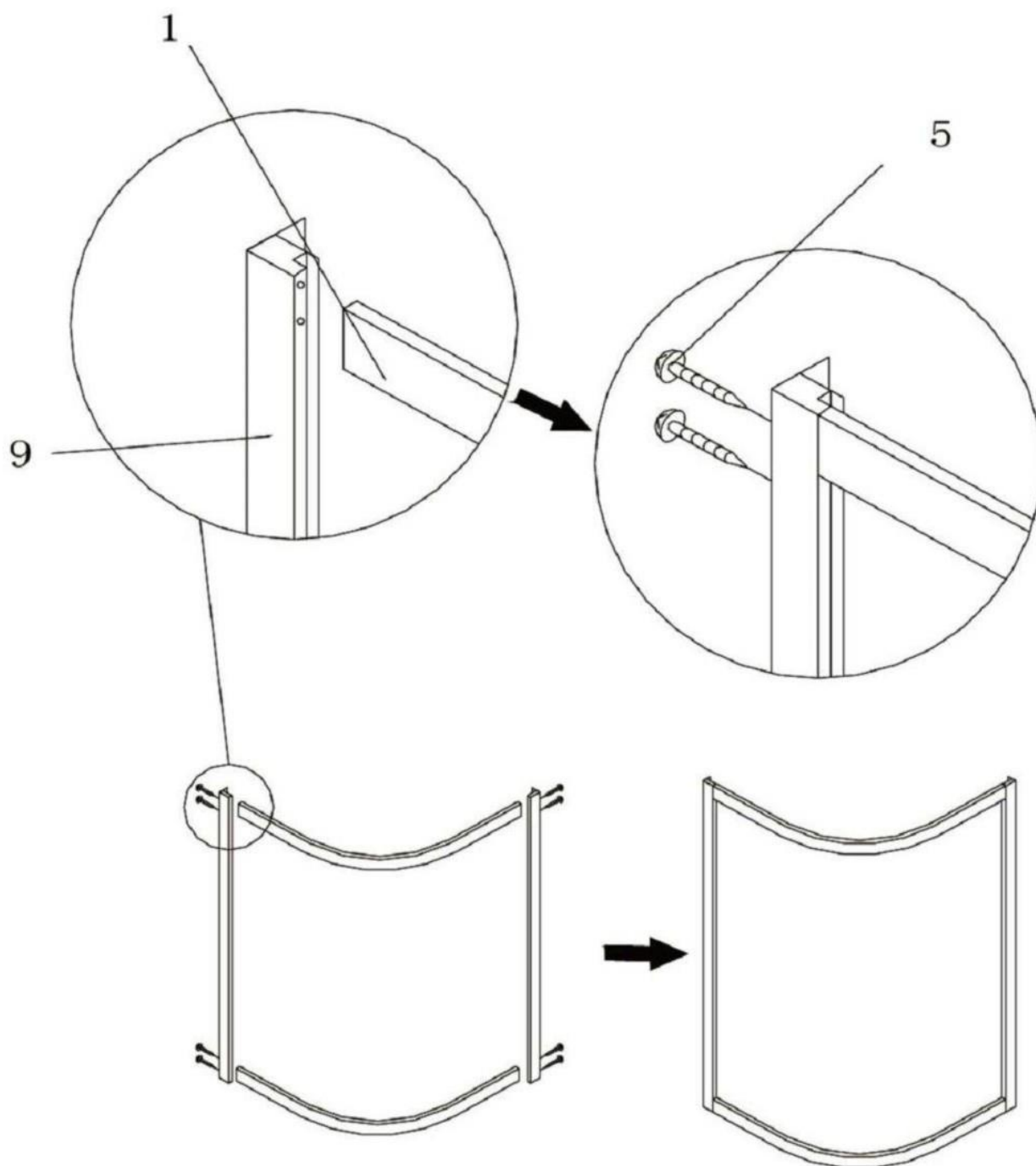


7

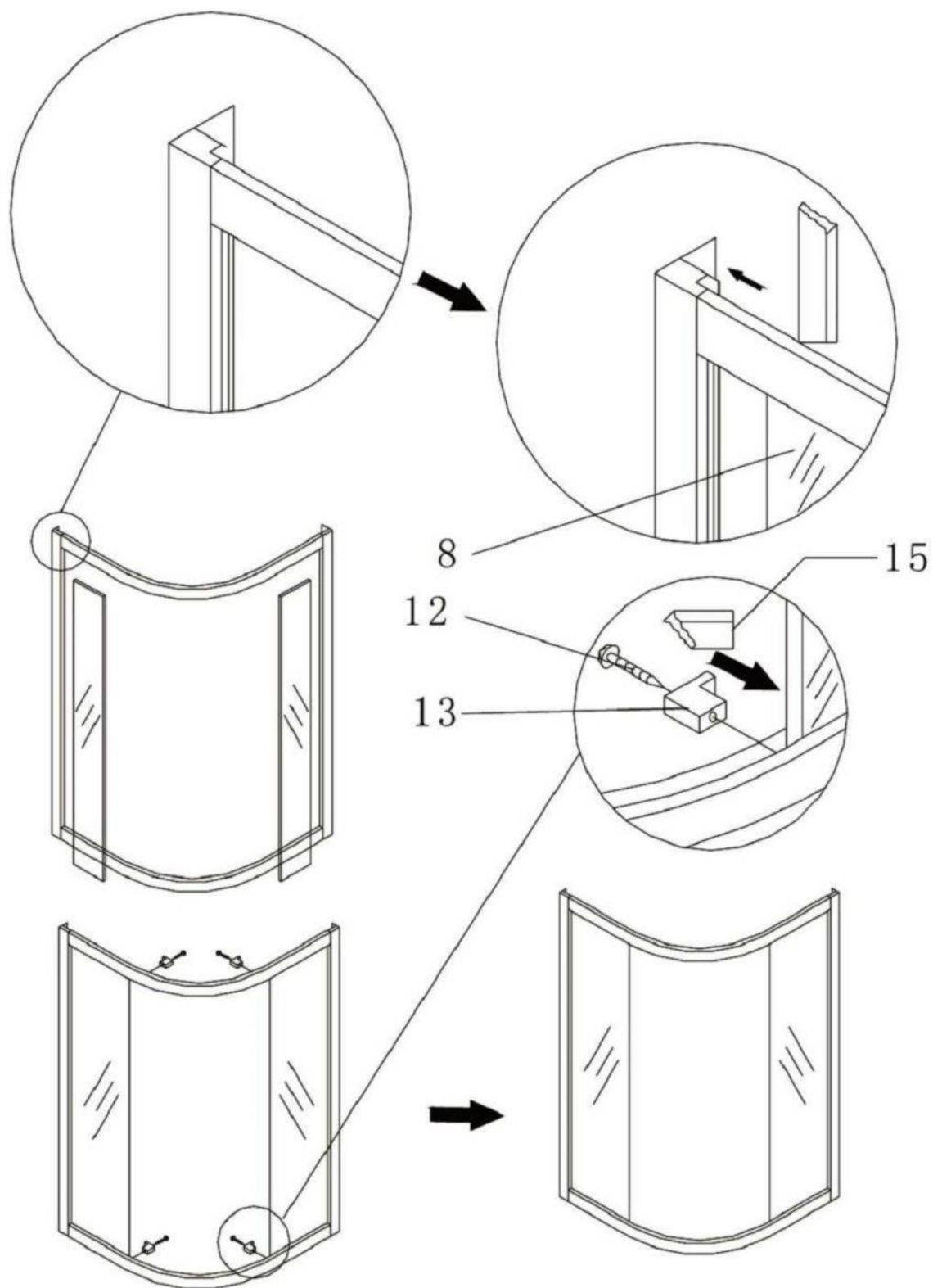


8

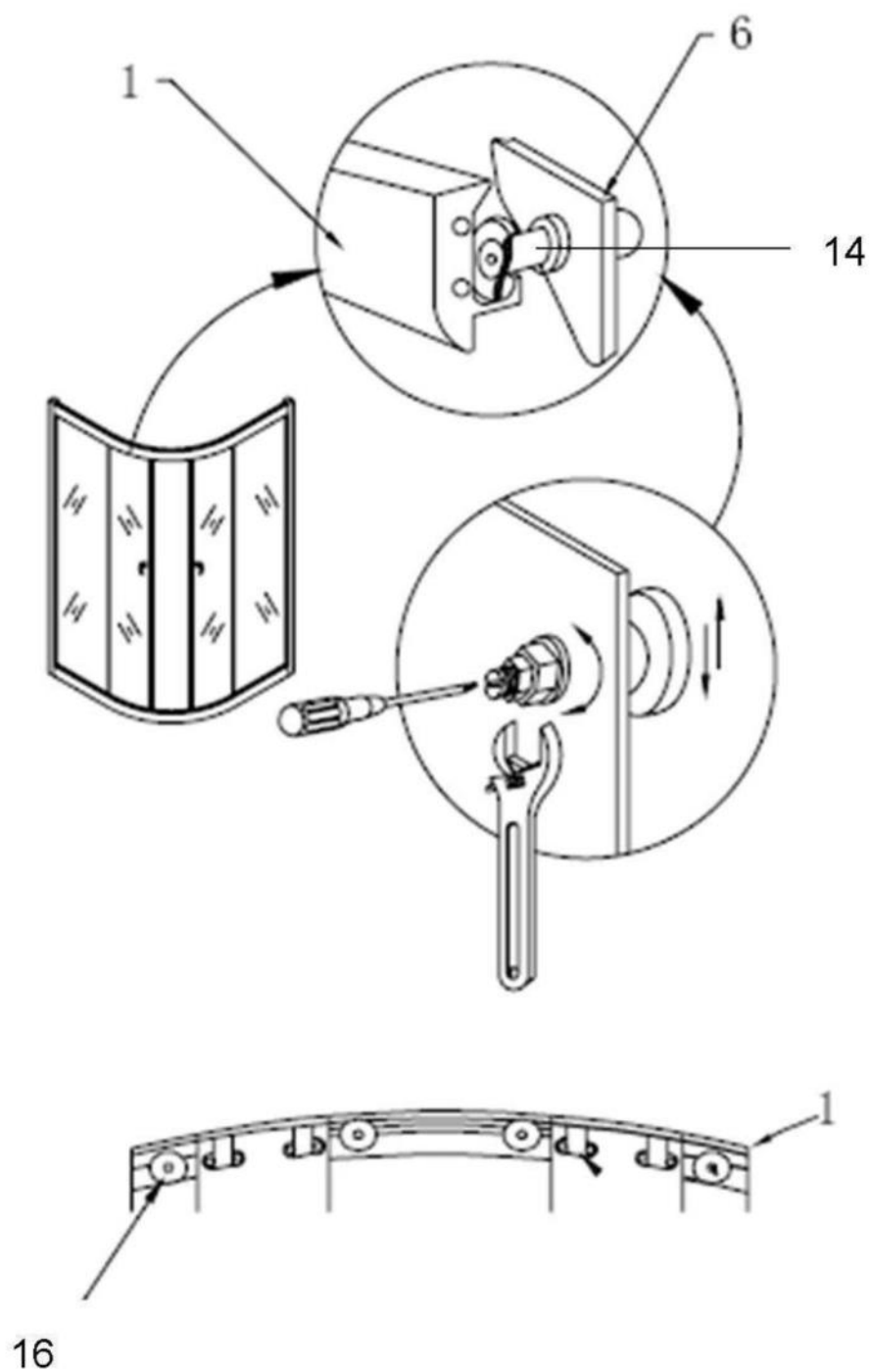
**AZ OLDALSÓ ALUMÍNIUM PROFILOKAT ÉS A VEZETŐSÍNEKET RÖGZÍTSE A MEGFELELŐ CSAVAROKKAL AZ ÁBRA SZERINT**



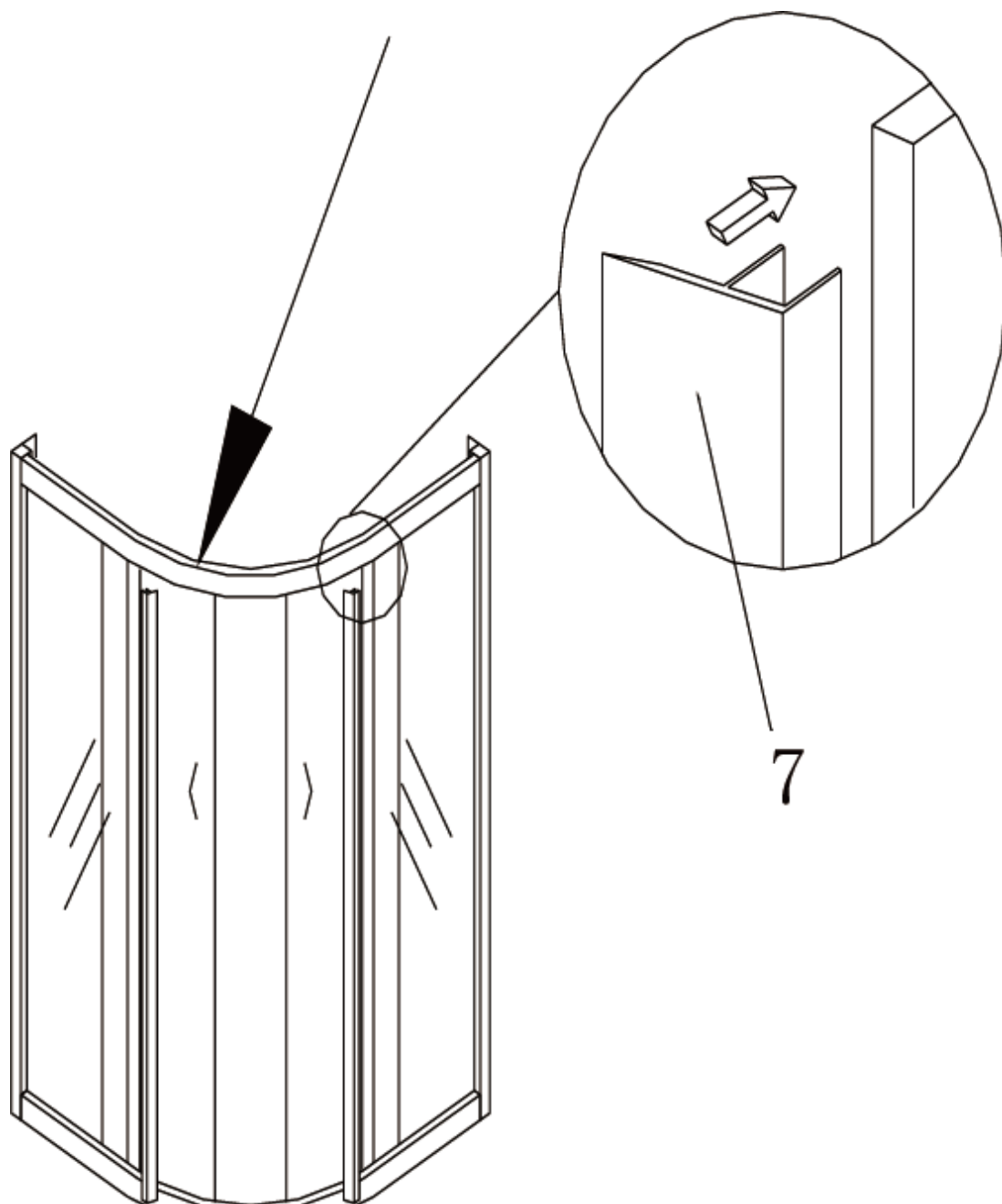
**HELYEZZE BE A FIX OLDALFALAKAT A MŰANYAG TÖMÍTŐCSÍKOKKAL.  
HELYEZZE BE A FIX ÜVEG RÖGZÍTŐKET AZ ALSÓ ÉS FELSŐ VEZETŐSÍNEKBE.**



ÁLLÍTSA BE A GÖRGŐKET, MAJD RÖGZÍTSE A CSAVARJAIT. HELYEZZE BE AZ ÜTKÖZŐKET AZ ALSÓ ÉS FELSŐ VEZETŐSÍNEKBE AZ ÁBRA SZERINT

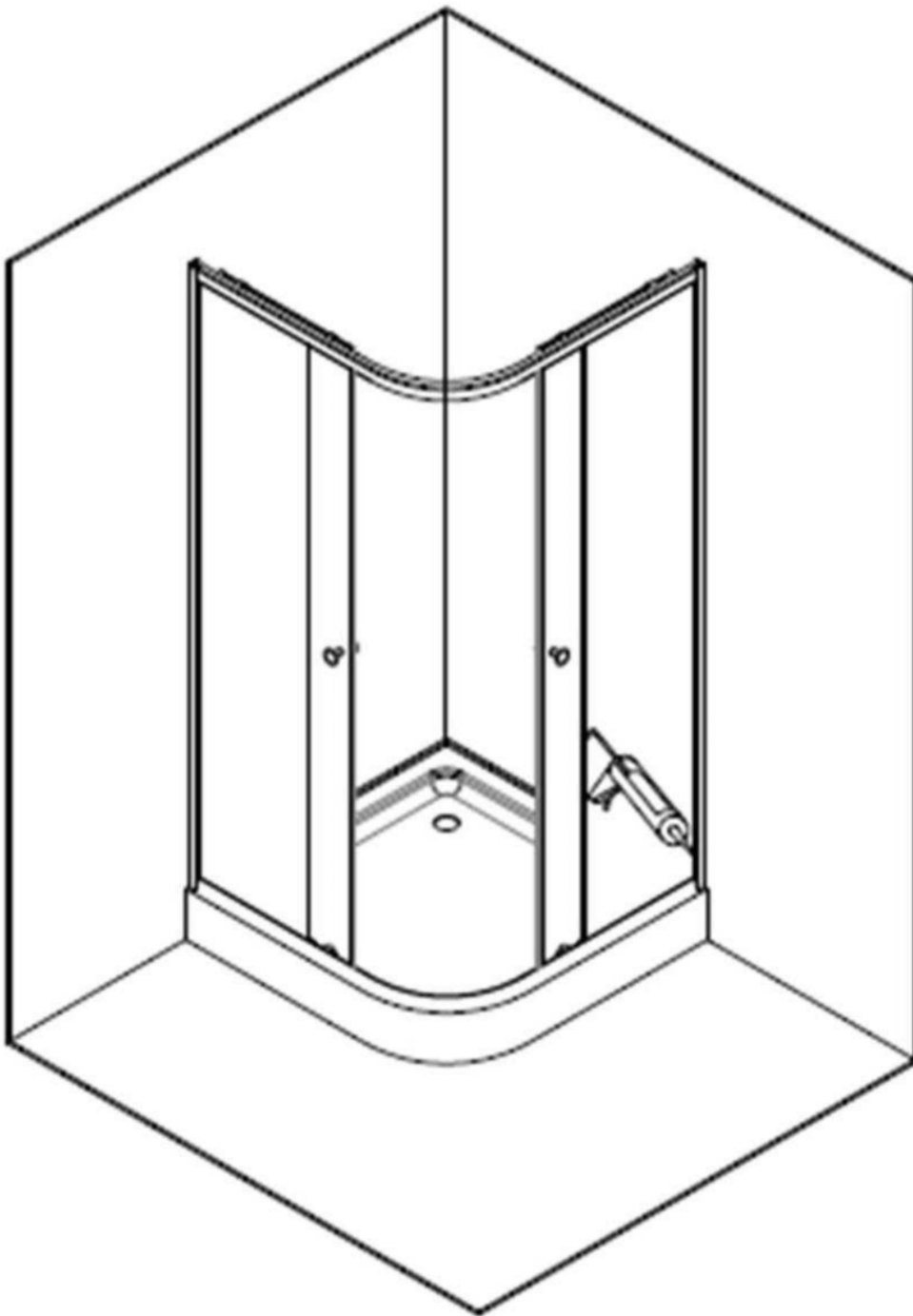


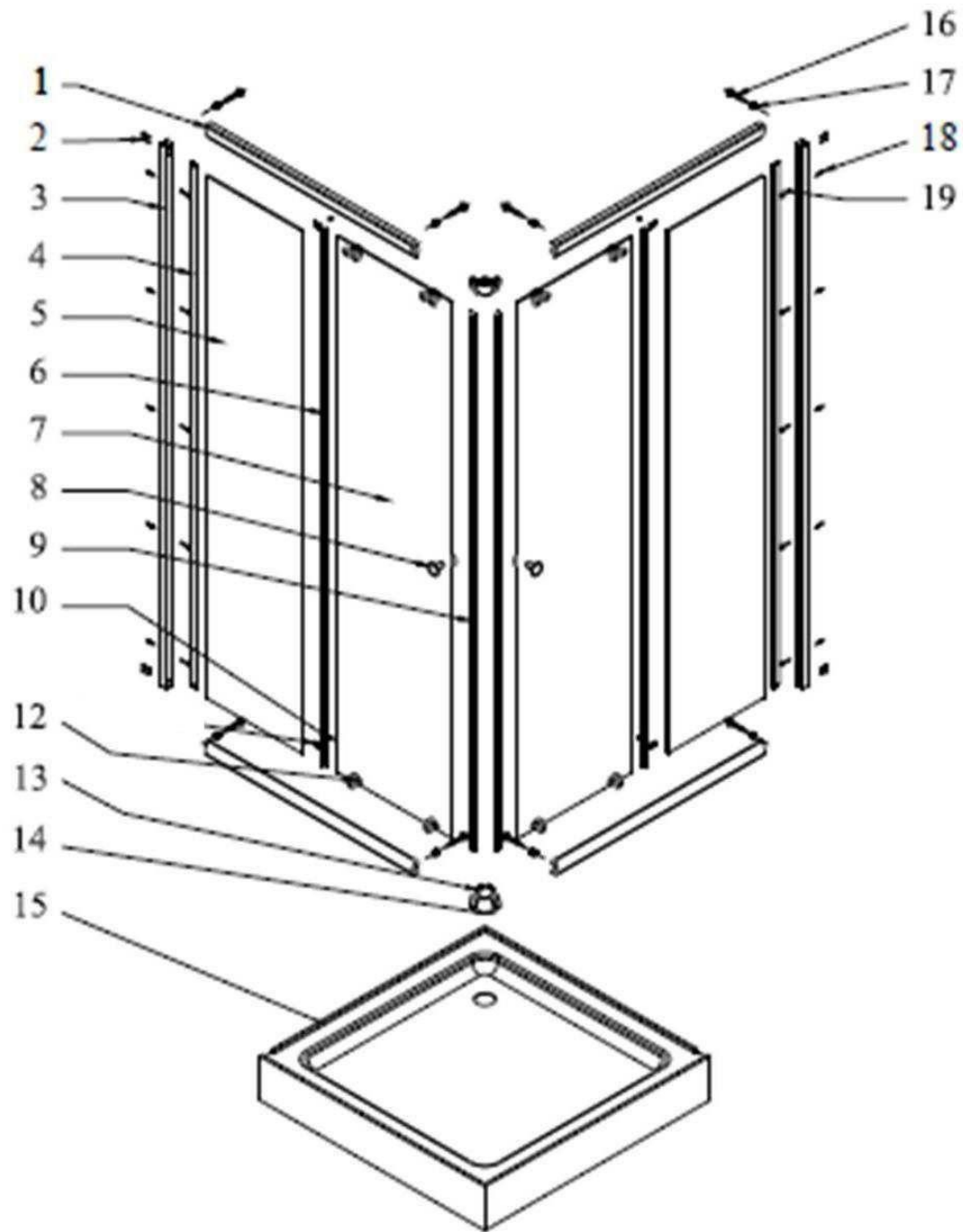
**HELYEZZE BE A TOLÓAJTÓKAT A VEZETŐSÍNEKBE.  
RAKJA FEL A VÍZVETŐKET ÉS SZERELJE FEL AZ AJTÓKRA A FOGANTYÚKAT.**





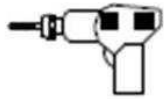
**A TÖKÉLETES VÍZZÁRÁS ÉRDEKÉBEN KÉRJÜK, HOGY AZ ÖSSZES CSATLAKOZÁSNÁL HASZNÁLJON PENÉSZEDÉS GÁTLÓ SZILIKON TÖMÍTÉST, MAJD 24 ÓRÁN KERESZTÜL HAGYJA SZÁRADNI HASZNÁLAT ELŐTT!**





1.	Vezetősín	4 db	8.	Fogantyú	2 db	15.	Zuhanytálca	1 db
2.	Csavar 3,5*25	8 db	9.	Mágneszár	2 db	16.	Csavar 4*10	8 db
3.	Oldalsó alumínium profil	2 db	10.	Csavar 2,9*9,5	4 db	17.	Ütköző	8 db
4.	Műa. tömítő csík	2 db	12.	Görgő	8 db	18.	Tipli	10 db
5.	Fix üveg	2 db	13.	Csavar 4*10	4 db	19.	Csavar 4*30	10 db
6.	Vízvető	4 db	14.	Műa. sarokelem	2 db			
7.	Üvegajtó	2 db						

AZ ÖSSZESZERELÉSHEZ SZÜKSÉGES ESZKÖZÖK



**Elektromos fúró**



**Csillagesavarhúzó**



**Csavarkulcs**



**Mérőszalag**



**Szilikon kinyomó**



**Fúrósár**

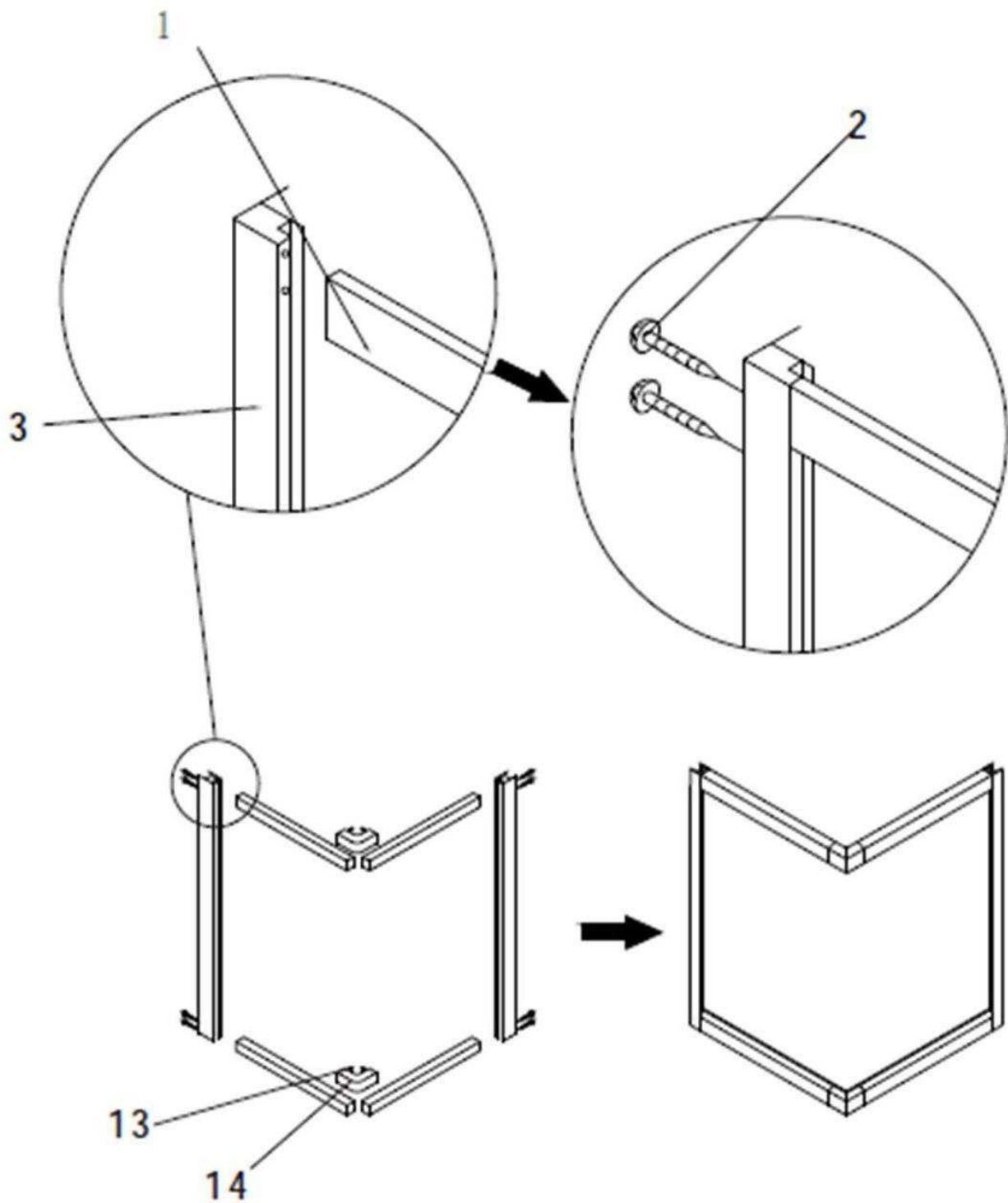


**Ceruza**

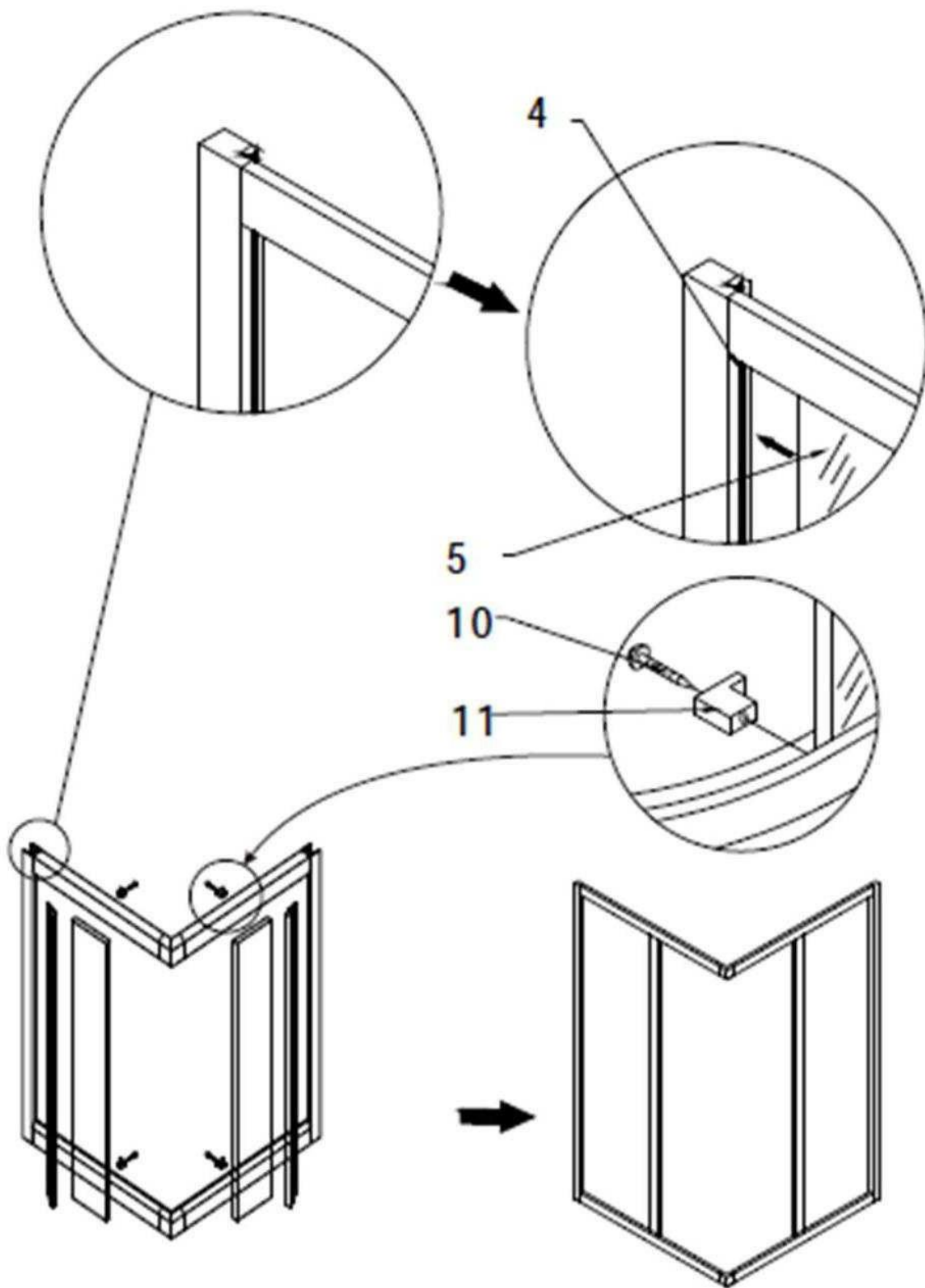


**Vízmérték**

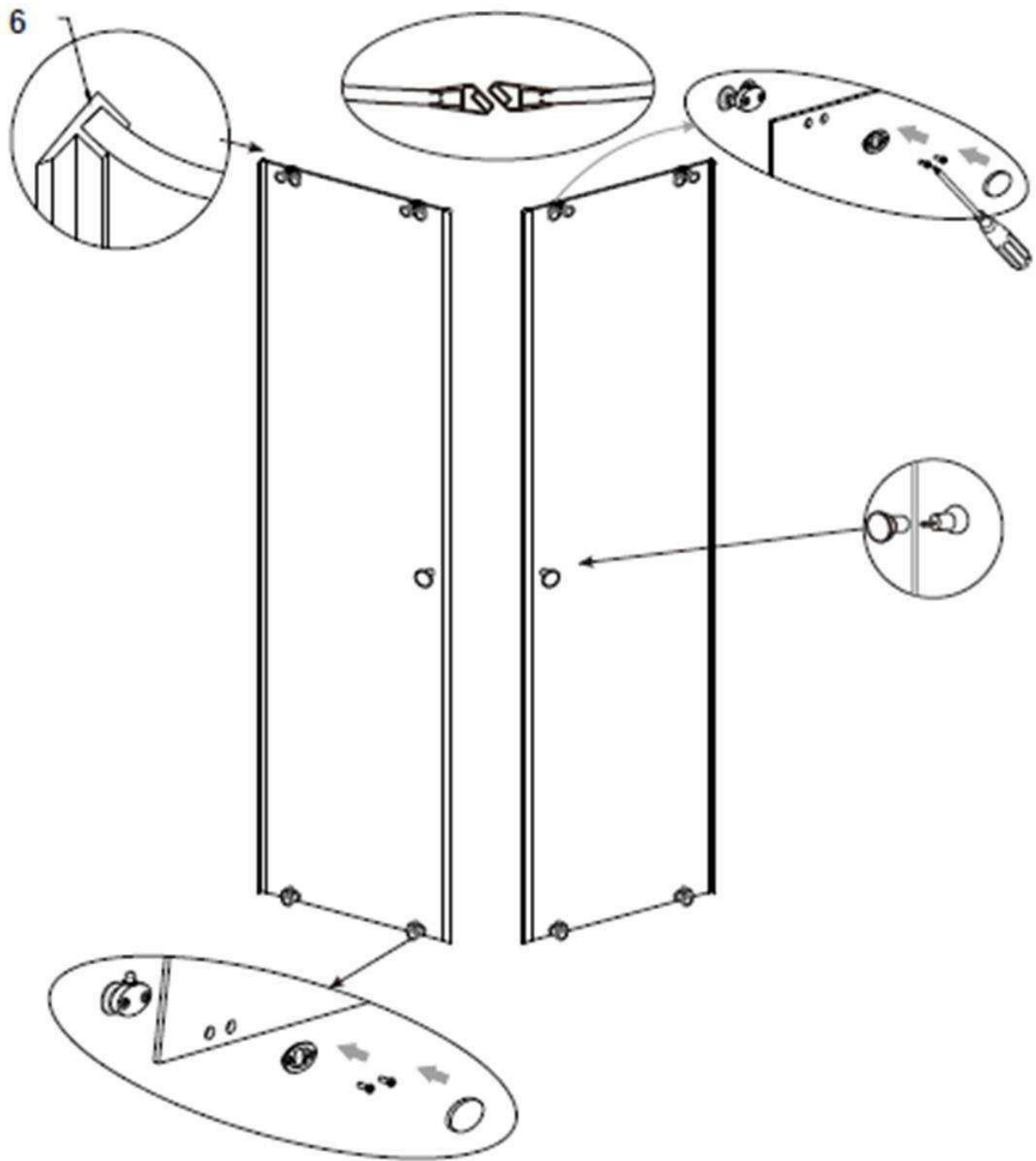
**AZ OLDALSÓ ALUMÍNIUM PROFILOKAT ÉS A VEZETŐSÍNEKET RÖGZÍTSE A MEGFELELŐ CSAVAROKKAL AZ ÁBRA SZERINT ÁLLÍTSA ÖSSZE A KERETET A MŰANYAG SAROKELEM SEGÍTSÉGÉVEL.**



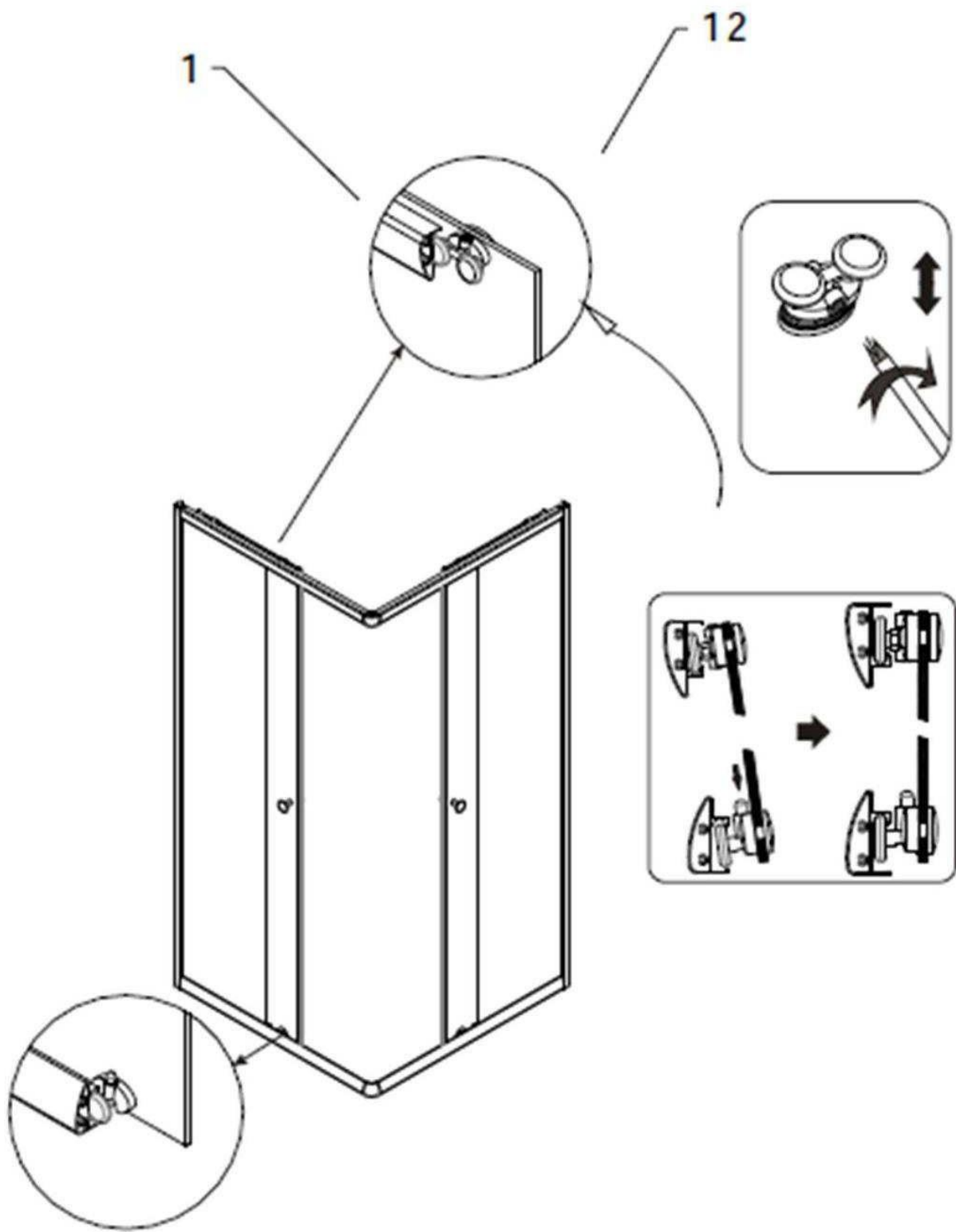
**HELYEZZE BE A FIX OLDALFALAKAT A MŰANYAG TÖMÍTŐCSÍKOKKAL.  
HELYEZZE BE A FIX ÜVEG RÖGZÍTŐKET AZ ALSÓ ÉS FELSŐ VEZETŐSÍNEKBE.**



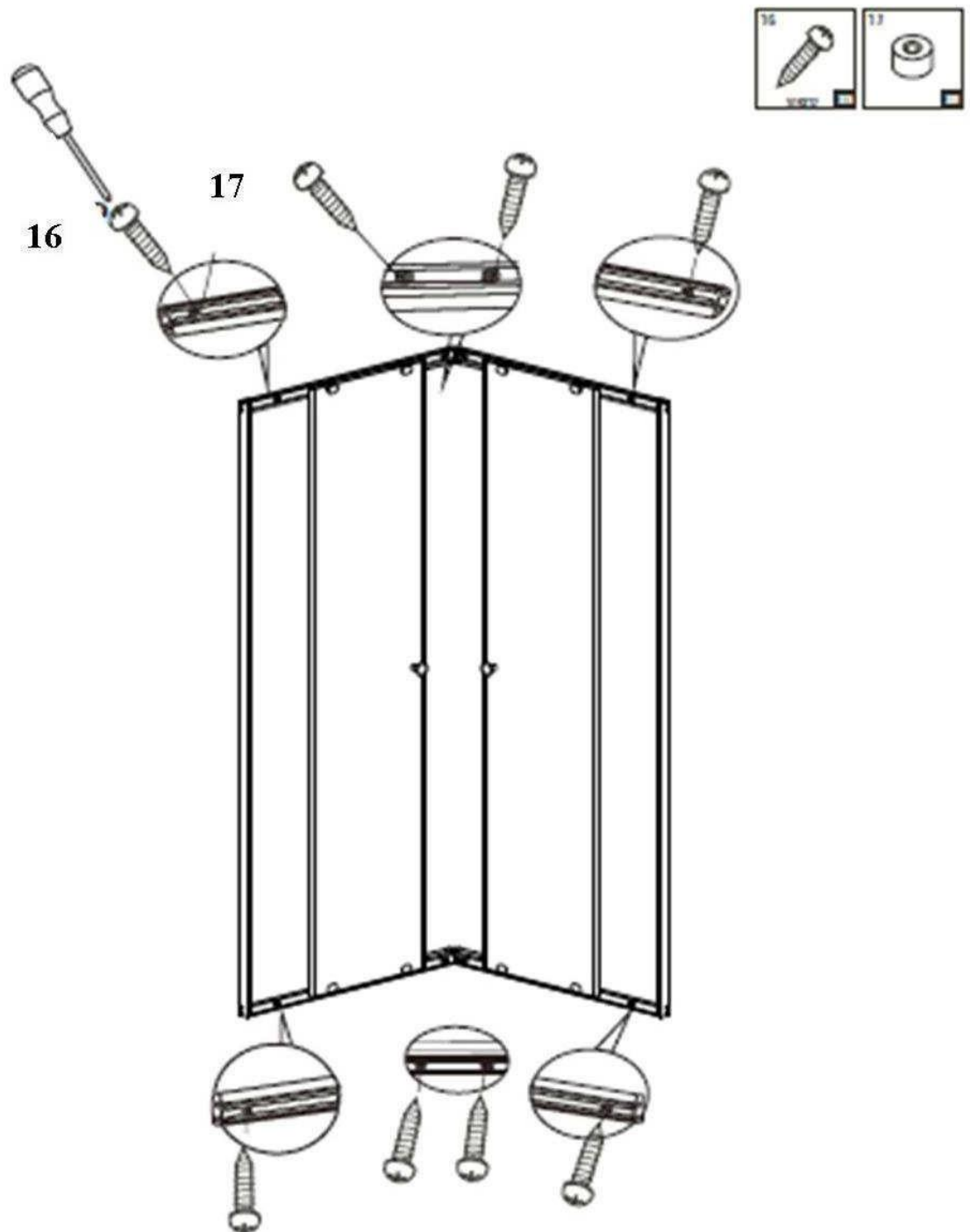
**ÁLLÍTSA BE A GÖRGŐKET, MAJD RÖGZÍTSE A CSAVARJAIT.  
HELYEZZE BE A FOGANTYÚKAT.**



HELYEZZE BE A TOLÓAJTÓKAT A VEZETŐSÍNEKBE..

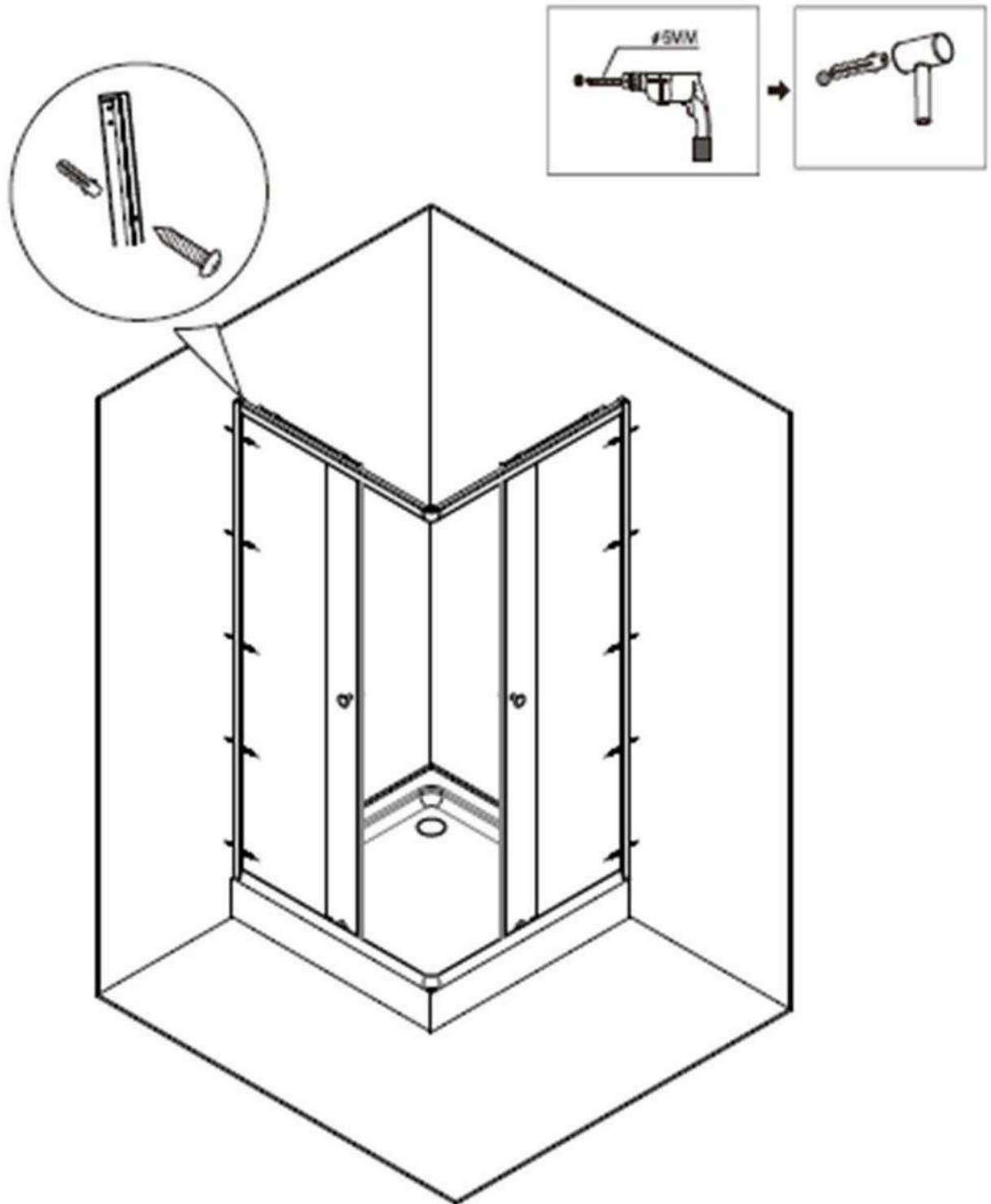


HELYEZZE BE AZ ÜTKÖZŐKET AZ ALSÓ ÉS FELSŐ VEZETŐSÍNEKBE AZ ÁBRA SZERINT.

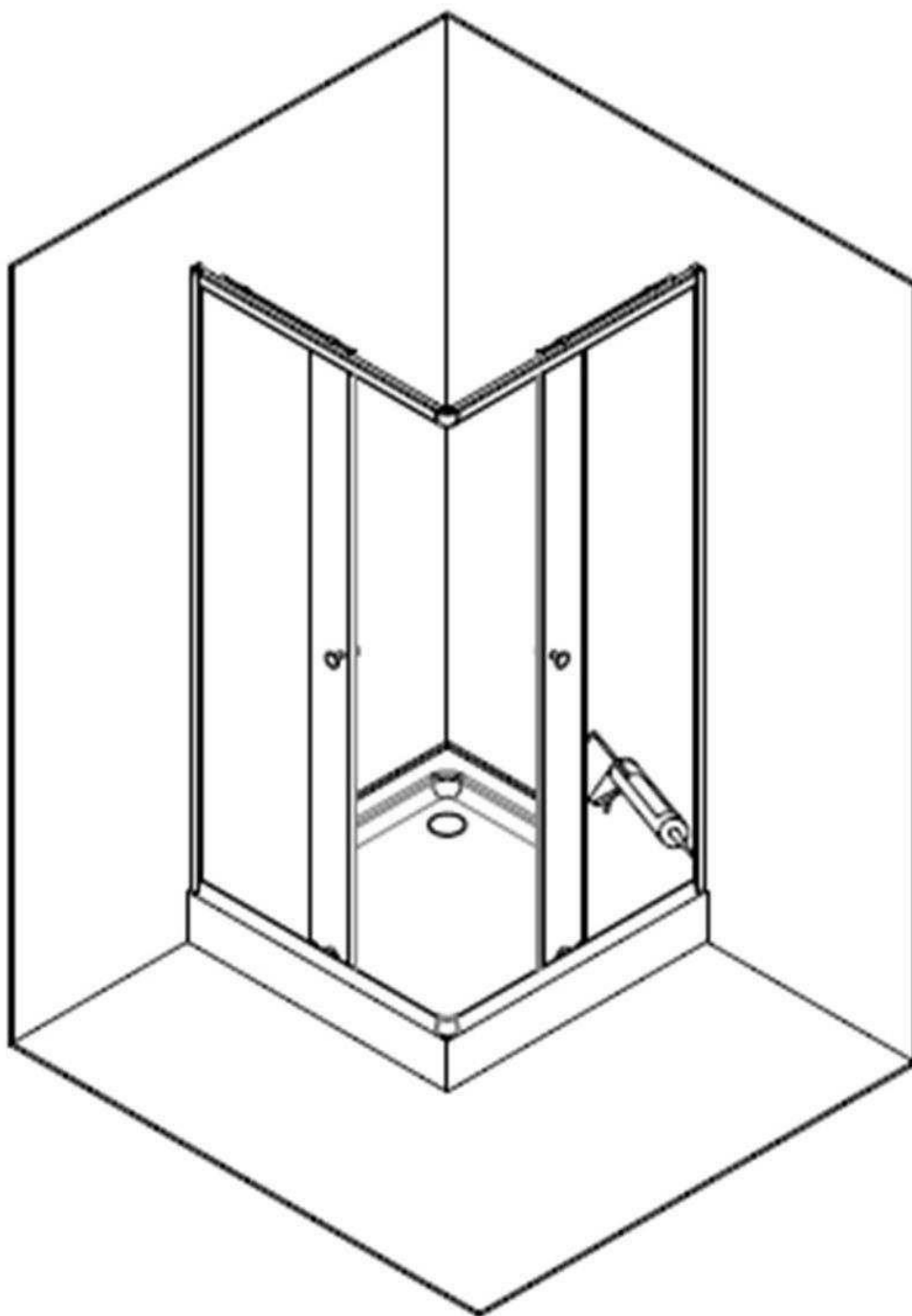




**RÖGZÍTSE AZ OLDALSÓ PROFILOKAT A FALHOZ AZ ÁBRA SZERINT.**



**A TÖKÉLETES VÍZZÁRÁS ÉRDEKÉBEN KÉRJÜK, HOGY AZ ÖSSZES CSATLAKOZÁSNÁL HASZNÁLJON PENÉSZEDÉS GÁTLÓ SZILIKON TÖMÍTÉST, MAJD 24 ÓRÁN KERESZTÜL HAGYJA SZÁRADNI HASZNÁLAT ELŐTT!**



**Felhívjuk szíves figyelmét, hogy a termék tökéletes, tömörzáró összeszereléséhez**

## **1 tubus**

**penészgátló sziloplasztra van szükség! A penészgátló sziloplaszt használatának elmulasztása a garancia megszűnését vonja maga után!**

**Minimális szerelési terület, ahová a kabin beépíthető: 150 cm × 150 cm × 230 cm**

A zuhanykabin összeszerelése a csomagolásában található összeszerelési útmutató (jelen útmutató) alapján történik.

- a védőfólia eltávolítását követően helyezze az akril zuhanytálcát a kívánt helyre
- az automata lefolyó rendszert csatlakoztassa a tálcán erre a célra kialakított furatba. Ezt követően a pvc-lefolyó idomot kösse be a csatornahálózat lefolyó csonkjába, különös figyelmet fordítva a lefolyó idomok tekeredés mentességére. **A termék külön bűzelzáró egységet nem tartalmaz, azt beszerelés előtt ki kell építeni.**
- állítsa be a tálca állítható lábaival a kívánt magasságot úgy, hogy a tálca vízszintesen helyezkedjen el.
- a tálca és a fal érintkezési felületeit penészgátló sziloplaszttal kell tömíteni
- csavarozza össze a függőleges profilokat a negyedköríves vezetősínekkel.
- helyezze az így keletkezett keretet a zuhanytálcára (az érintkezési felületeket szilikonozza), majd a függőleges profilokat rögzítse a falhoz.
- helyezze a fix üvegeket a már felszerelt negyedköríves profilokba, ügyelve az érintkező felületek sziloplaszttal történő tömítettségére. Helyezze fel az ütközőket a sínekbe.
- szerelje fel a fogantyúkat és a görgőket a nyitható üvegajtókra
- a vízvetőket a nyitható üvegajtó belső oldalaira kell felhelyezni
- a zuhanytálca szabadon maradt elülső oldalára helyezze be egyenként az üvegajtókat úgy, hogy az ajtó görgői az alsó és felső sínekre kerüljenek
- a kabin összeillesztett felületeit valamint a tálcával érintkező részeit penészgátló sziloplaszttal kell tömíteni.

# **GARANCIÁLIS FELTÉTELEK ÉS** **JÓTÁLLÁSI JEGY**

**A beszerelés megrendelhető:**

Leziter Kft.

[www.leziteronline.hu](http://www.leziteronline.hu)

Tel.: 06-30-567-8336

e-mail: [leziter@leziter.hu](mailto:leziter@leziter.hu)

**A Leziter Kft. a zuhanykabinokra a vásárlás napjától számított 1 év garanciát biztosít, melynek feltételei a következők:**

- A garancia nem terjed ki olyan károkra, melynek okai a gondatlanság, nem rendeltetésszerű használat, szakszerűtlen szerelés vagy javítás, szállítási és/vagy tárolási sérülések, a nem megfelelő karbantartás és ápolás, illetve természetes elhasználódás (pl. természetes kopás, elszíneződés, stb.).
- Nem érvényes a garancia közvetett károk esetén, ha a hiba nem a termék gyártási hibájára vezethető vissza, pl. korrózió, és általában véve minden olyan ok, amely a víz tulajdonságaiból valamint a vizes bekötések minőségéből adódik.
- **Üvegtörésre a garancia nem vonatkozik.**
- A használatban kopó alkatrészek, például gumitömítések, vízvetők, görgők, kézi zuhanyfej, gégecső, szappantartó a használat és ápolás gyakoriságától függetlenül elkerülhetetlen természetes kopásnak kitéttek, ezért ezekre az alkatrészekre a garancia nem vonatkozik.
- Amennyiben a kerámiabetétes keverőszeleppel és funkcióváltóval ellátott berendezést vízszűrő nélkül használja, az ebből adódó meghibásodásért a Leziter Kft.-t felelősség nem terheli.
- A kezelési útmutató be nem tartása miatt az importőr semmilyen közvetett vagy közvetlen felelősséget nem vállal sem személyi sérülésért, sem vagyoni károkért.
- A Leziter Kft. felelőssége nem terjed ki a termék vagy alkatrész hibái által bármilyen módon vagy formában okozott közvetlen vagy közvetett károk térítésére.
- A Leziter Kft. nem köteles téríteni a bármilyen okból (pl. a termék beszerelésének késedelmé, stb.), bármilyen módon és formában bekövetkező következményes károkat.
- Amennyiben a garanciális igény nem bizonyul megalapozottnak, a kiszállási-, anyag- és munkadíj a vevőt terheli.
- A zuhanykabin beépítési helyének előzetes műszaki kialakítása minden esetben a Vevő feladata. A műszakilag nem megfelelően kialakított helyszín miatt szükségessé váló ismételt kiszállások a Leziter Kft. szakszerveze felé minden esetben díjköteles szolgáltatás. A műszakilag nem megfelelően kialakított helyszínre a zuhanykabin a Leziter Kft. szakszerveze nem szerelheti be.
- A garancia kötelezi a gyártót, hogy jogos panasz esetén a vásárló részére díjmentesen biztosítson pótalkatrészt. Amennyiben a kifogásolt termék egy régebbi, már nem

- A garancia csak abban az esetben és csak addig érvényes, ha és ameddig a vásárló valamennyi a cégünkkel szembeni kötelezettségét teljesíti!
- Garanciális javítás minden olyan hiba elhárítása, amely egyértelműen a termék gyártása vagy a Leziter Kft. szakszervize által történt hibás beszerelésből keletkezett.
- A felmerült panaszok a hiba észlelésétől számított 7 napon belül írásos formában nyújthatók be a Leziter Kft. szakszervizéhez.
- A Leziter Kft. nem vállal felelősséget a vásárló által megbízott harmadik személy által végzett kivitelezési munkákért, sem az ekkor felhasznált anyagokért és tervezési számításokért.
- Bármilyen hozzá nem értésből adódó kár esetén a Leziter Kft. nem vállal felelősséget a zuhanykabin biztonságáért és ez a garancia automatikus elvesztését vonja maga után!
- A Garanciális feltételek és jótállási jegyen szereplő bármely pontjának (FIGYELEM, FONTOS FIGYELMEZTETÉSEK, TISZTÍTÁS ÉS KARBANTARTÁS, SZÁLLÍTÁS ÉS TÁROLÁS) elmulasztása automatikusan a garancia elvesztését vonja maga után.
- Alkatrész csere esetén kizárólag gyári alkatrészt lehet beépíteni. Ellenkező esetben a garancia szintén elvész!
- Fogyasztói jogvita esetén a fogyasztó a megyei (fővárosi) kereskedelmi és iparkamarák mellett működő békéltető testület eljárását is kezdeményezheti)

**A garancia a fogyasztó törvényből eredő jogait nem érinti!**

**Garanciát érvényesíteni a megfelelően kitöltött és lebélyegzett jótállási jeggyel, a vásárlást igazoló bizonylattal/számla bemutatásával lehetséges!**

Vásárlás dátuma: \_\_\_\_\_

Eladó bélyegzője: \_\_\_\_\_

Termék cikkszáma: \_\_\_\_\_

Eladó neve és címe: \_\_\_\_\_

Üzembe helyezést végezte és annak időpontja: \_\_\_\_\_

Javítás, illetve csere indoka és annak időpontja: \_\_\_\_\_

Kartonokon feltüntetett azonosító : \_\_\_\_\_

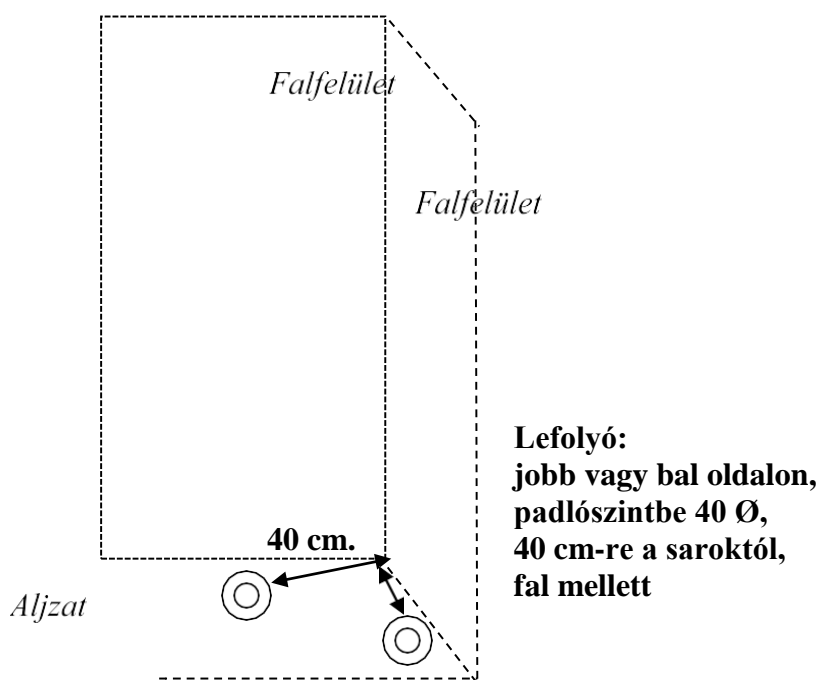
## **FIGYELEM !**

A terméken, annak dobozában vagy dobozán talál egy Leziter cikkszámot. Kérjük, ezt feltétlenül őrizze meg, vagy jegyezze fel, mert bármilyen hiba esetén szervizes diszpécserünk azt kérni fogja a termék azonosíthatósága érdekében!

Kérjük, a vásárlás/áruátvétel helyszínén gondosan ellenőrizze a csomagolás, a termék felületeinek illetve az üveg alkatrészek sértetlenségét, valamint a tartozékok hiánytalan meglétét, mivel ezekre vonatkozó garanciális bejelentéseket utólag nem áll módunkban elfogadni és csak térítés ellenében tudjuk a szükséges alkatrészeket biztosítani.

**A kabin szakszerviz által történő beszerelésének és beüzemelésének extra költsége van, melynek összegéről a 06-30-567-8336 telefonszámon illetve a [www.leziteronline.hu](http://www.leziteronline.hu) weboldalon kaphat felvilágosítást.**

A kabinhoz szükséges kiállítás:



Az aljzatot csempeburkolattal kell ellátni a tálca tervezett helye alatt is olyan módon, hogy az aljzat többi részével egy szintben legyen, így biztosítva az esetleges későbbi könnyebb szervizelhetőséget. Olyan lakások esetén, ahol a lefolyó nem a padlóban van, pódium építése szükséges a lefolyó magasságáig.

## **FONTOS FIGYELMEZTETÉSEK:**

**Annak érdekében, hogy a terméket biztonságosan és megelégedésére tudja használni minél hosszabb időn keresztül, kérjük, olvassa el figyelmesen az alábbi tanácsokat:**

- Ha bármilyen kérdés felmerülne, melyre a termékhez mellékelt használati utasítás nem tartalmaz megoldást, kérjük lépjen kapcsolatba a Leziter Kft. szervízhálózatával.
- A használati útmutatókban lévő adatok csak tájékoztató jellegűek. A műszaki változások jogát fenntartjuk.
- Az esetleges nyomdai hibákért a Leziter Kft. felelősséget nem vállal.
- A vízminőségnek minden esetben meg kell felelnie a hazai szabályozásnak.
- Előfordulhat, hogy a furatok nem teljesen stimmelnek. Szükség esetén kellő körültekintéssel, fémfúró segítségével fúrja után- illetve újra a furatokat. Az üvegrészeket megfúrni szigorúan tilos!
- A szilikonozás helyeit felhordás előtt tisztítsa meg a szennyeződésektől (víz, por, stb.) és zsírtalanítsa. Használat előtt győződjön meg róla, hogy a tömítőanyag megszilárdult. A nem megfelelő tömítésből adódó problémák nem képezik reklamáció tárgyát!
- Ajánljuk, hogy építsen be vízszűrőt közvetlenül a bejövő vízóra után, amely védelmet nyújthat a fizikai szennyeződések és a vízkő lerakódásától!
- A vizes bekötéseket csak szakképzett szerelők végezhetik a mindenkori előírások/szabványok figyelembevételével.
- A kabint nem szabad fixen beépíteni vagy körbe burkolni az esetleges karbantartási, javítási munkák biztosítása érdekében!
- Soha nem szabad a zuhanykabint oly módon körbeépíteni (szekrény, mosdó, radiátor, wc, stb.), befalazni, hogy az akadálya legyen egy javításnak!
- A lakás tulajdonosának vagy kirendelt megbízottjának feltétlenül tudnia kell, hogy nincs-e elektromos, víz, gáz, szellőző illetve klíma vezeték a rögzítendő pontok helyein.
- Amennyiben a falak nem egyenesek és a falak síkjai nem 90 fokosak a falhoz rögzítendő zuhanykabinokat nem lehet tökéletesen illeszteni a fal síkjához, és ezáltal összeszerelni.
- A termék külön búzelzáró egységet nem tartalmaz, azt beszerelés előtt ki kell építeni.
- A Leziter Kft. fenntartja a jogot arra, hogy az adott terméken előzetes vásárlói tájékoztatás nélkül apróbb változtatásokat végezzen, melyek nem érintik a kabin főbb használati tulajdonságait, illetve nem rontják annak élvezeti értékét.

**Nem vállalunk felelősséget azokért a károkért, amelyeket a fenti tanácsok be nem tartása okoz!**

## **TISZTÍTÁS ÉS KARBANTARTÁS:**

- Átlagos tisztítószer és puha kendő segítségével tisztítható a kabin, de kerülje el az ammóniát és acetont tartalmazó szereket, melyek károsíthatják a kabin felületeit.
- A szilikon tömítési folyamat után visszamaradt szilikon szennyeződést puha ruha és benzin segítségével el tudja távolítani.
- A díszített, krómozott és festett felületeket nem szükséges túl gyakran polírozni, és kizárólag karcmentes, nem vegyi tisztítószereket és puha kendőt használjon!
- Ne használjon durva felületű tisztító eszközt, illetve súrolószert a kabin tisztításához.
- A savas, maró vegyszerek, szemcsés súrolószerek illetve fém vagy dörzsölő felületű tisztító eszközök megkarcolják a termék és annak alkatrészeinek felületét, valamint tönkre tehetik a gumi vagy szilikon tömítéseket.
- Ne használjon tompa vagy éles tárgyat a kabin használatakor/tisztításakor, mert ezek összekarcolhatják a felületét.
- A zuhanyfej alsó részét kb. havonta tisztítsa meg puha kefével. Ezzel biztosítja a zuhanyfej megfelelő működését.
- A karbantartáshoz nem szabad mechanikus csiszolóanyagokat (pl. súrolóport), vagy maró hatású vegyszereket (pl. hígítókat, acetont, sósav, stb., illetve ezek származékait) használni.

## **SZÁLLÍTÁSI ÉS TÁROLÁSI UTASÍTÁSOK:**

- Tárolás közben ne tegyen rá másik terméket.
- Ne tegye a kabint szerves vegyületek közelébe.
- Szállításkor finoman kell felemelni, illetve letenni a dobozokat. Figyeljen arra, hogy ne feszüljön, ne ütődjön semmihez, ne akadjon bele semmibe, valamint kerülje az erős rázkódást.
- Soha ne az átpántolásoknál fogja meg és emelje fel a dobozokat.
- Lehetőség szerint az üvegeket állítva szállítsa.
- Vigyázzon, hogy az üvegek sarkát ne érje ütés, ne azon támaszkodjon az üveg, mert elpattanhat.
- Ha sokáig nincs használatban, száraz környezetet kell a kabinnak teremteni, valamint gyakran kell szellőztetni.



**TELJESÍTMÉNY-NYILATKOZAT**

Az Európai Parlament és a Tanács 305/2011/EU Rendelete, illetve ÉMI által az A-2/2005 számú okirat alapján

**1. Aterméktípus azonosító kódja:** A következő cikkszámmal rendelkező zuhanykabinok:

2.

SB80S	SB90S	SB80S_AKI80ZT	SB90S_AKI90ZT
SB80A	SB90A	SB80A_AKSZ80ZT	SB90A_AKSZ90ZT
SM80S	SM90S	SM80S_AKI80ZT	SM90S_AKI90ZT
SM80A	SM90A	SM80A_AKSZ80ZT	SM90A_AKSZ90ZT
SMT80S	SMT90S	SMT80S_AKI80ZT	SMT90S_AKI90ZT
SMT80A	SMT90A	SMT80A_AKSZ80ZT	SMT90A_AKSZ90ZT
SNL80S	SNL90S	SNL80S_AKI80ZT	SNL90S_AKI90ZT
SNL80A	SNL90A	SNL80A_AKSZ80ZT	SNL90A_AKSZ90ZT

**3. Termék rendeltetése:** Személyes higiénia**4. Gyártó: Leziter Kft.** 6500 Baja, Szegedi út 107**5. A teljesítmény állandóságának értékelése és ellenőrzése:** Az Európai Parlament és a Tanács 305/2011/EU Rendelete V. Melléklet 1.1 (1+ rendszer szerint.)**5. Bejelentett termék tanúsító szervezet:** ÉMI Építésügyi Minőségellenőrző Innovációs Nonprofit Kft. H-1113 Budapest Diószegi út 37. által kiadott (ÉMI okiratszám: A-2/2005)**6. Megfeleléségi Tanúsítványok**

MSZ EN14428+A1:2005  
 MSZ EN60335-2-105:2005/A1:2008  
 MSZ EN 198:2008  
 MSZ EN 61000-2  
 MSZ EN 12764:2005/A1:2008  
 MSZ EN 12150-2:2005

**7. A nyilatkozat szerinti teljesítmény:**

Alapvető tulajdonságok	Teljesítmény	Harmonizált műszaki előírások
Tisztítási képesség - CA	Megfelel	MSZ EN 14428+A1:2005
Teljesítmény az ütésállósággal és a széteséssel szemben - IR	Megfelel	MSZ EN 14428+A1:2005
Élettartam -DA	Megfelel	MSZ EN 14428+A1:2005
Termikusan edzett biztonsági üveg	Megfelel	MSZ EN 12150-2:2005

A fent azonosított termék teljesítménye megfelel a bejelentett teljesítmény(ek)nek. A 305/2011/EU rendeletnek megfelelően e teljesítmény nyilatkozat kiadásáért kizárólag a fent meghatározott gyártó a felelős. A gyártó nevében és részéről aláíró személy: Mészáros István Ügyvezető Igazgató.

Baja, 2018. január 15.

---

 aláírás