

használati útmutató

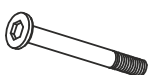


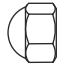
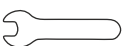

telepítés és karbantartás

KERTI ASZTAL

Asztallap 150x90 cm és 72 cm magas

L150

ALKATRÉS Z LISTA

Szimbólum	Alkatrész	db
E		12
F		12
G		12
H		12
I		1
J		1

A KERTI BÚTOROK HASZNÁLATÁRA VONATKOZÓ INFORMÁCIÓK. FONTOS! A JÖVŐBENI HASZNÁLATRA ŐRIZZE MEG ÉS OLVASSA EL FIGYELMESEN

Rendeltetés

A bútorokat kültéri használatra tervezték, például kertekbe, télikertekbe, teraszokra vagy akár erkélyekre.

Használati szabályok

A bútorokat vízszintes, kemény és sík felületen kell használni. Használat közben ügyelni kell arra, hogy minden láb a padlót érje.

Kerülje a túlzott nyomáspontokat, ne üljön munkalapokon vagy más, nem erre a célra tervezett tárgyakon. Ne tároljon nehéz tárgyakat.

Ha bármilyen hibát észlel a termékben, annak felépítésében vagy anyagában, kérjük, azonnal hagyja abba a használatát, és tegyen panaszt. A sérült termék használata a hiba súlyosbodásához vagy további károsodáshoz vezethet. Ne próbálja meg saját maga megjavítani vagy módosítani a terméket.

Védje a kedvezőtlen időjárási viszonyoktól (eső, hó, erős szél, fagy, túlzott hőség stb.).

A fém alkatrészeket nyúlánk bevonattal látják el a rozsda ellen - a karcolások, és horzsolások ellen védeni kell. A védőréteg károsodása korrózióhoz vezethet. Ha ez megtörténik, a felületet meg kell tisztítani a rozsdától, majd szilikonnal, festékkel vagy fémlakkal kell védeni.


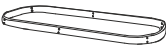


Karbantartás

Soha ne használjon csiszolóanyagokat, oldószereket, fehérítőt, savakat vagy más kémiaiag agresszív szereket a tisztításhoz.

Tisztítsa meg szivaccsal és meleg vízzel, szükség esetén enyhe tisztítószerrel. Ne használjon nagy nyomású tisztítást, amely vízkőlerakódást okoz az anyagon és károsítja a felületet.

A téli szezonban vagy használat után célszerű a kerti bútorokat egy speciális huzattal letakarni, amely megvédi azokat a változó időjárási viszonyok káros hatásaitól.

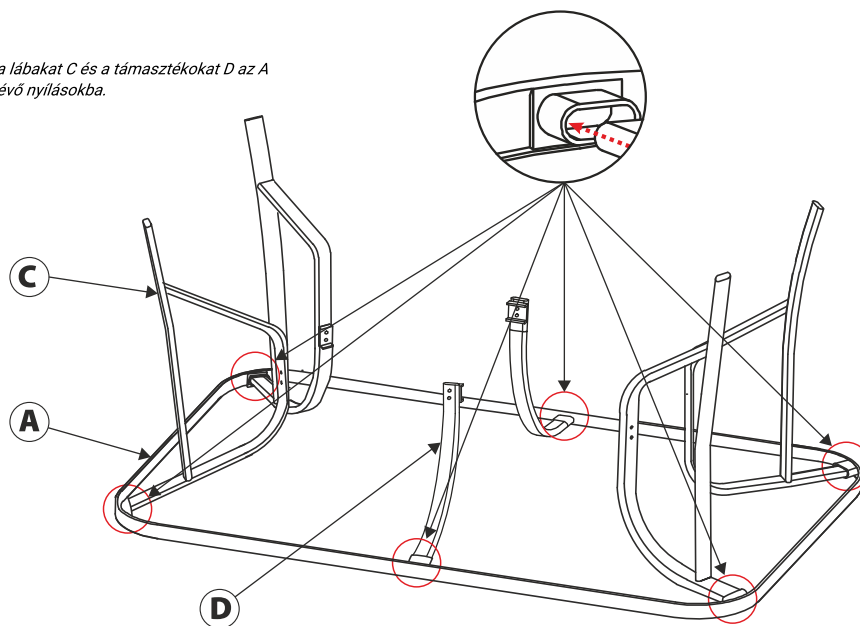
Ahhoz, hogy bútorai minél hosszabb ideig jó állapotban maradjanak, tárolja őket fedett, tiszta és száraz helyen. Ne tárolja a bútorokat nedvesen- előtte törölje le őket, és hagyja megszáradni.

A		1
B		1
C		4
D		2



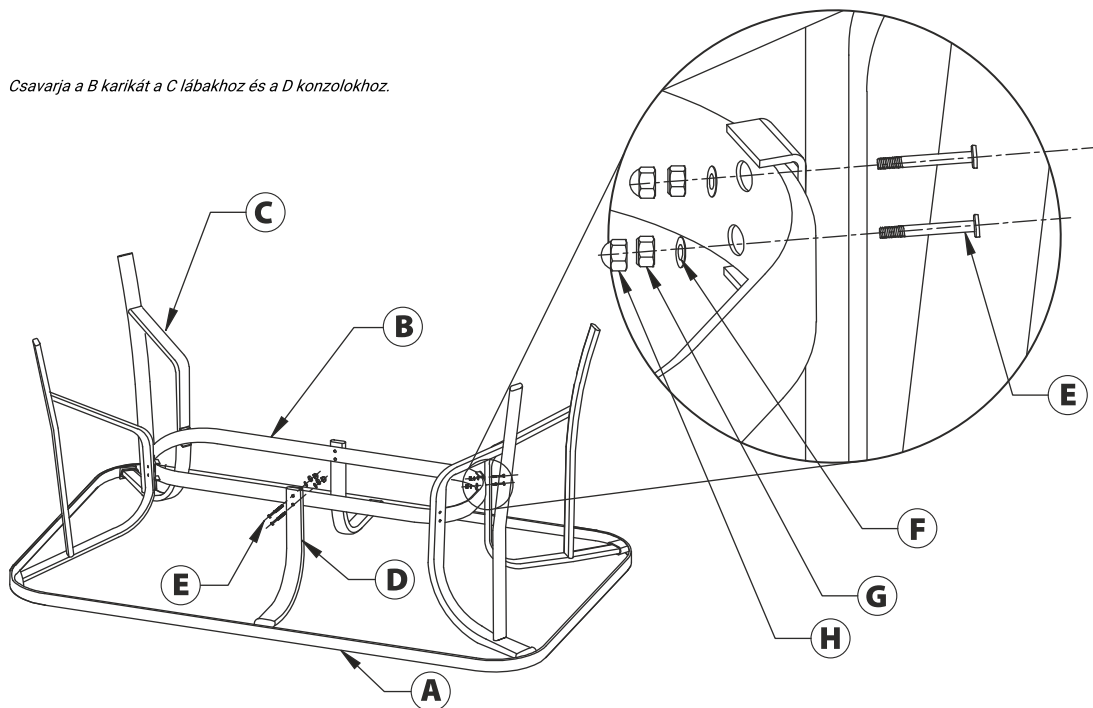
1

1.Lépés: *Helyezze be a lábakat C és a támasztékokat D az A asztalra lévő nyílásokba.*



2

2.Lépés: *Csavarja a B karikát a C lábakhoz és a D konzolokhoz.*



3

3.Lépés: *Állítsa az asztalt a lábára! Kész!*

