

Utasítás

összeszerelés és üzemeltetés

BBQ Line™
grille i akcesoria

MIR2285





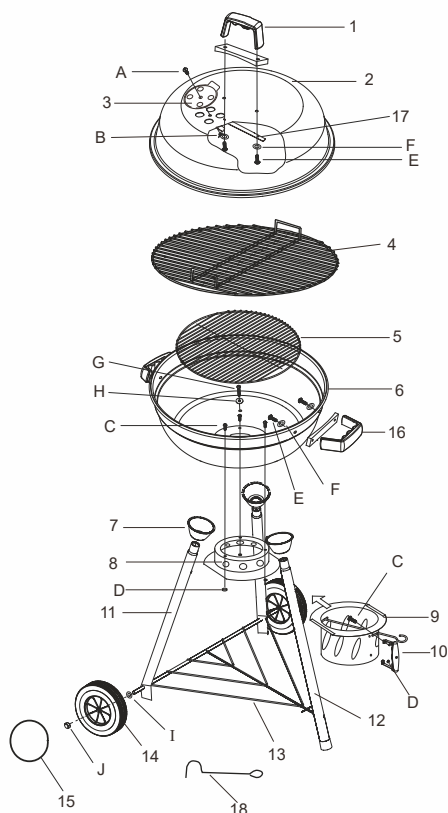
FONTOS! A grill összeszerelése előtt olvassa el ezt a kézikönyvet megfelelő összeszerelés és biztonságos használat. Javasoljuk, hogy tartsa meg ezt a kézikönyvet biztonságos helyen tárolja esetleges későbbi szétszerelés / összeszerelés esetén.

A készülék első használata előtt gondosan olvassa el az utasításokat biztonság!

BIZTONSÁGI UTASÍTÁS

1. A grill soha nem használható beltéren!
2. Helyezze a grillt sík, vízszintes, kemény, nem gyúlékony és stabil felületre, védve a szélétől. A grillt mindig biztonságos távolságba helyezze el a gyúlékony tárgyaktól, pl. fa kerítés vagy padló, üzemanyag stb.
3. Legyen különösen óvatos a grill forró vagy éles részeivel. Ne érintse meg a grillt pusztán kézzel. Használat közben használjon védőkesztyűt.
4. Az ételek grillezéséhez csak faszén vagy szénbrikett használható üzemanyagként.
5. Ne töltse túl az edényt üzemanyaggal, mielőtt felgyújtja, és ügyeljen arra, hogy ne töltse túl a kemencét, ill hamu edényt hamuval használat közben - max. az üzemanyag mennyisége a tál kapacitásának 1/3 -a, de nem több 1,3 kg.
6. FIGYELEM! Ne használjon alkoholt vagy benzint a meggyújtásához, és ne gyújta újra, miután kialszik! Használat csak az EN 1860-3 szabvány szerint!
7. Első használatkor a grillt fel kell melegíteni, és az üzemanyagot égetni kell 30 perccel az étel rácsra helyezése előtt.
8. Ne készítsen ételt, amíg az üzemanyagot hamuréteg nem borítja!
9. Az étel maximális súlya a rácson 1,5 kg. A grillezett ételeket egyenletesen kell elosztani az egész rácson.
10. Soha ne mozgassa a grillt, ha ég - égés vagy tűzveszélyes!
11. Az égő grillt soha ne hagyja felügyelet nélkül! A gyermekeknek és háziállatoknak megfelelő távolságra kell tartózkodniuk a grilltől!
12. Ne engedje, hogy túl sok ételmaradék, zsír vagy olaj halmozódjon fel a rácson , tűzveszélyes.
13. Ne használjon vizet a grill kioltásához! Homok ajánlott.
14. Mindig győződjön meg arról, hogy a grill teljesen hideg, mielőtt eltávolítja a hamut vagy befejezi a munkát - forró hamu eltávolítása égési sérülést vagy tüzet okozhat!
15. Amikor a rácsot kerekeken mozgatja, fordítson különös figyelmet a rács rögzítésére és a hamutartóra, a mozgatás csak nagyon lassan történhet, lapos, vízszintes felületen.

SZERELÉSI RAJZ



LP	Leírás	db	LP	Leírás	db
1	fogantyú	1	15	kerék sapka	2
2	borító	1	16	fogantyú	2
3	légtelenítő szabályozó	1	17	fedél akasztó	1
4	sütőrács	1	18	horog	1
5	karbon keretek	1	A	csavar M5x10	1
6	tál	1	B	anya M5	1
7	lábtámasz	3	C	csavar M6x10	5
8	hamutartó keret	1	D	anya M6	5
9	előkályha	1	E	csavar M6x25	6
10	hamutartó fogantyú	1	F	tömítés a fogantyúhoz	6
11	láb egy kerékkel	2	G	csavar M6x30	3
12	láb	1	H	lábtömítés	3
13	drótpolc	1	I	műanyag tömítés	2
14	kerék	2	J	szorító anya	2

TELEPÍTÉS

1. Helyezze a lábtámaszt (7) a lábakra (11) és (12), majd rögzítse őket egyenként a tálhoz (6) a csavarokat (G) és az alátéteket (H). Ne feledje: az egyik fogantyút két rövid láb közé kell helyezni, a másikat -a hosszú láb közé.
2. Rögzítse a huzalpolcot (13) a lábak végéhez. Az ívelt horgot először be kell illeszteni a furatokba (12) (ívelt vége a rács felé nézzen), majd igazítsa és helyezze a másik végét a kerékkel (11) (győződjön meg arról, hogy a horog, amely a legközelebb van a láb végéhez, kifelé néz). Csatlakoztasson egy kereket (14) a drótpolc kampóira, amelyek áthaladnak a görgő lábakon. Rögzítse tömítésekkel (I) és rögzítőanyával (J) mindkét oldalon.
3. Rögzítse a fogantyúkat (16) a tálhoz (6) a csavarok (E) és a tömítések (F) segítségével. Rögzítse a hamutartó keretét (8) a tálhoz (6) csavarok (C) és anyák (D) segítségével. Rögzítse a hamutartót (10) a hamutartóhoz (9) a csavarokkal © (D). Rögzítse a hamutartót (9) a megfelelő kerethez (8).
4. Rögzítse a fogantyút (1) és a (17) a fedelet (2) a csavarok (E) és a tömítések (F) segítségével. Állítsa be a burkolatok szellőzőnyílásait (3), a csavar (A) és az anya (B) segítségével.
5. Helyezze a szénkereteket (5) és a sütőrácsot (4) a tálba (6).

Megjegyzés: Minden csavart biztonságosan meg kell húzni.

Most használhatja a készüléket.

A grill szétszerelhető a fenti utasításokkal ellentétes sorrendben.

HASZNÁLAT ÉS KARBANTARTÁS

Figyelem! Az összeszerelés megkezdése előtt ellenőrizze, hogy minden alkatrész rendelkezésre áll -e.
Figyelem! A telepítés és használat során gondosan járjon el, hogy elkerülje a baleseteket vagy sérüléseket éles szélek okozzák. Az összeszereléshez Phillips csavarhúzó és különböző méretű kulcsok szükségesek csavarokhoz. A készüléket 2 személynek ajánlott telepíteni.

Használat előtt ne feledje:

A készüléket mindig biztonságos és stabil helyre tegye. Ne mozgassa a grillt meleg állapotban.

A készülék használatakor nem használhat folyékony tüzelőanyagokat, **ez nagyon veszélyes.**

Az első használat előtt fel kell melegíteni a készüléket, a szénnek legalább 30 percig égnie kell.

A faszén tálcába körülbelül 1,5 kg standard szén fér el.

Hogyan lehet megfelelően meggyújtani a grillsütőben lévő szenet?

1. Helyezzen három vagy négy tűzgyújtót a tál közepére, és gyújtsa meg gyufával.
2. Tegyen szén darabokat minden égő kocka köré. Szükség esetén adjon hozzá brikettet. Ezeket piramis alakban kell elhelyezni.
3. Amikor minden égni kezd, egyenletesen terítse el a gyújtót a tál belsejében.

Tanácsok a szénégetéshez

1. Helyezzen egy halom piramis alakú széndarabot a szén tálcára.
2. A szárazgyújtást egyenletesen ossza el a teljes szénpiramison.
3. A gyufával gyújtsa fel a piramist.
4. Ne tegye a húst a rácsra, amíg a szenet egy hamu réteg nem borítja.
5. Kenje meg a nyársat növényi olajjal, és elkezdheti a grillezést.

Figyelmeztetések:

Figyelem! Ne mozgassa a rácsot használat közben vagy még forró állapotban!

Figyelem! A készülék kültéri használatra készült - nem használható zárt helyiségekben szén -monoxid -mérgezés veszélye miatt.

Figyelem! Tartsa távol a gyermekeket és háziállatokat a grilltől.

Figyelem! Ne használjon alkoholt vagy benzint a tűz meggyújtásához vagy újragyújtásához! Csak gyújtogatásra használja tűzgyújtók, amelyek megfelelnek az EN 1860-3 irányelv követelményeinek!

Fontos! Ne tegyen vizet a grillhez, ha nagyon forró. A készülék üzemen kívül helyezéséhez zárja le a fedelet.

Jó állapotban tartása:

A készüléket vízzel tisztítsa meg, szükség esetén enyhe tisztítószer is használhat.

Ha a készülék megsérült, azt szakképzett szerelőnek kell megjavítania.

A készüléket száraz és tiszta helyen tárolja