

Utasítás

összeszerelés és üzemeltetés

BBQ Line™

rácsok és tartozékok

MIR350





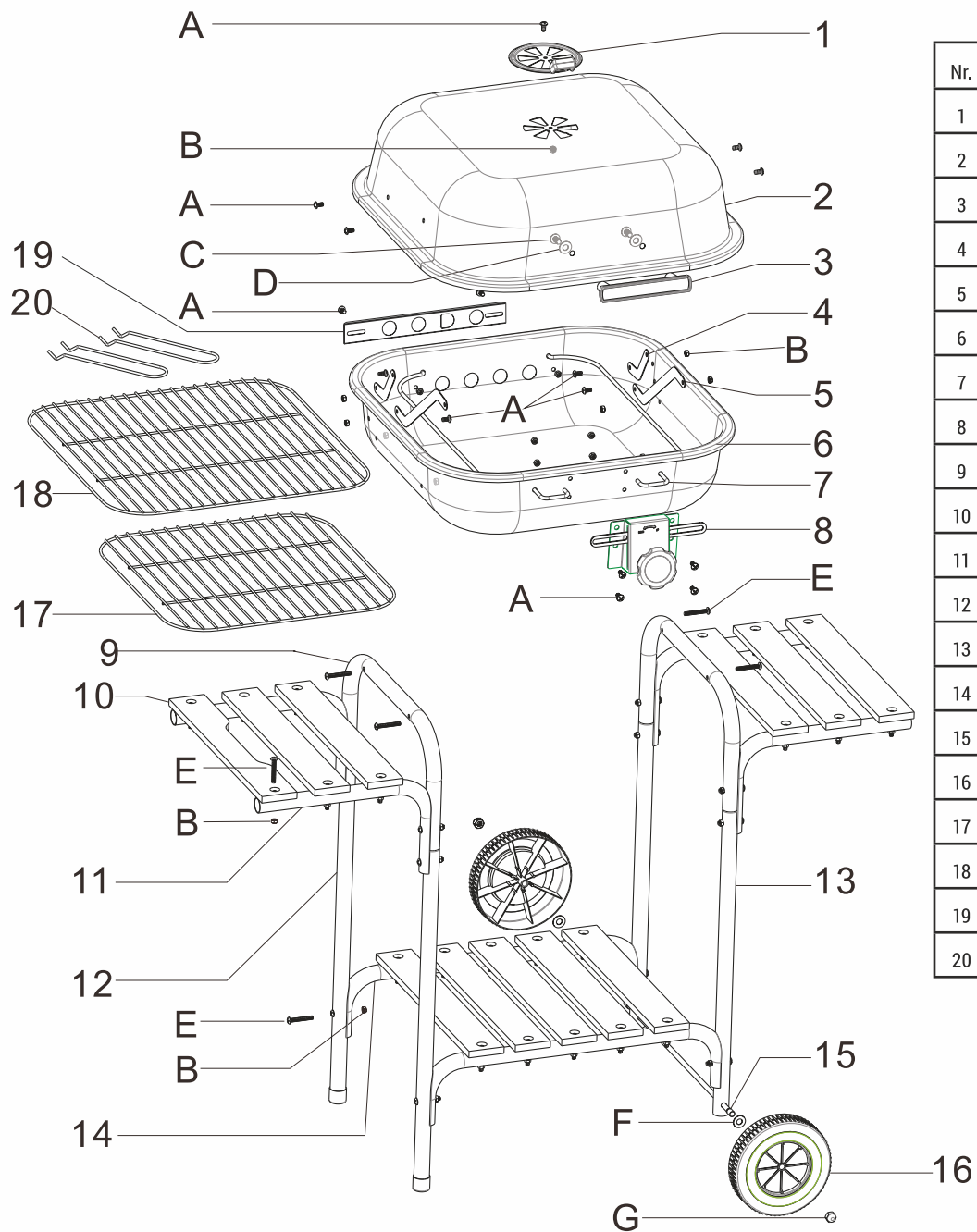
FONTOS! A grill összeszerelése előtt olvassa el ezt a kézikönyvet megfelelő összeszerelés és biztonságos használat. Javasoljuk, hogy tartsa meg ezt a kézikönyvet biztonságos helyen tárolja esetleges későbbi szétszerelés / összeszerelés esetén.

A készülék első használata előtt gondosan olvassa el az utasításokat biztonság!

BIZTONSÁGI UTASÍTÁS

1. A grill soha nem használható beltéren!
2. Helyezze a grillt sík, vízszintes, kemény, nem gyúlékony és stabil felületre, védve a szélétől. A grillt mindig biztonságos távolságba helyezze el a gyúlékony tárgyaktól, pl. fa kerítés vagy padló, üzemanyag stb.
3. Legyen különösen óvatos a grill forró vagy éles részeivel. Ne érintse meg a grillt pusztán kézzel. Használat közben használjon védőkesztyűt.
4. Az ételek grillezéséhez csak faszén vagy szénbrikett használható üzemanyagként.
5. Ne töltse túl az edényt üzemanyaggal, mielőtt felgyújtja, és ügyeljen arra, hogy ne töltse túl a kemencét, ill hamu edényt hamuval használat közben - max. az üzemanyag mennyisége a tál kapacitásának 1/3 -a, de nem több 1,3 kg.
6. **FIGYELEM!** Ne használjon alkoholt vagy benzint a meggyújtásához, és ne gyújta újra, miután kialszik! Használat csak az EN 1860-3 szabvány szerint!
7. Első használatkor a grillt fel kell melegíteni, és az üzemanyagot égetni kell 30 perccel az étel rácsra helyezése előtt.
8. Ne készítsen ételt, amíg az üzemanyagot hamuréteg nem borítja!
9. Az étel maximális súlya a rácson 1,5 kg. A grillezett ételeket egyenletesen kell elosztani az egész rácson.
10. Soha ne mozgassa a grillt, ha ég - égés vagy tűzveszélyes!
11. Az égő grillt soha ne hagyja felügyelet nélkül! A gyermekeknek és háziállatoknak megfelelő távolságra kell tartózkodniuk a grilltől!
12. Ne engedje, hogy túl sok ételmaradék, zsír vagy olaj halmozódjon fel a rácson , tűzveszélyes.
13. Ne használjon vizet a grill kioltásához! Homok ajánlott.
14. Mindig győződjön meg arról, hogy a grill teljesen hideg, mielőtt eltávolítja a hamut vagy befejezi a munkát - forró hamu eltávolítása égési sérülést vagy tüzet okozhat!
15. Amikor a rácsot kerekeken mozgatja, fordítson különös figyelmet a rács rögzítésére és a hamutartóra, a mozgatás csak nagyon lassan történhet, lapos, vízszintes felületen.

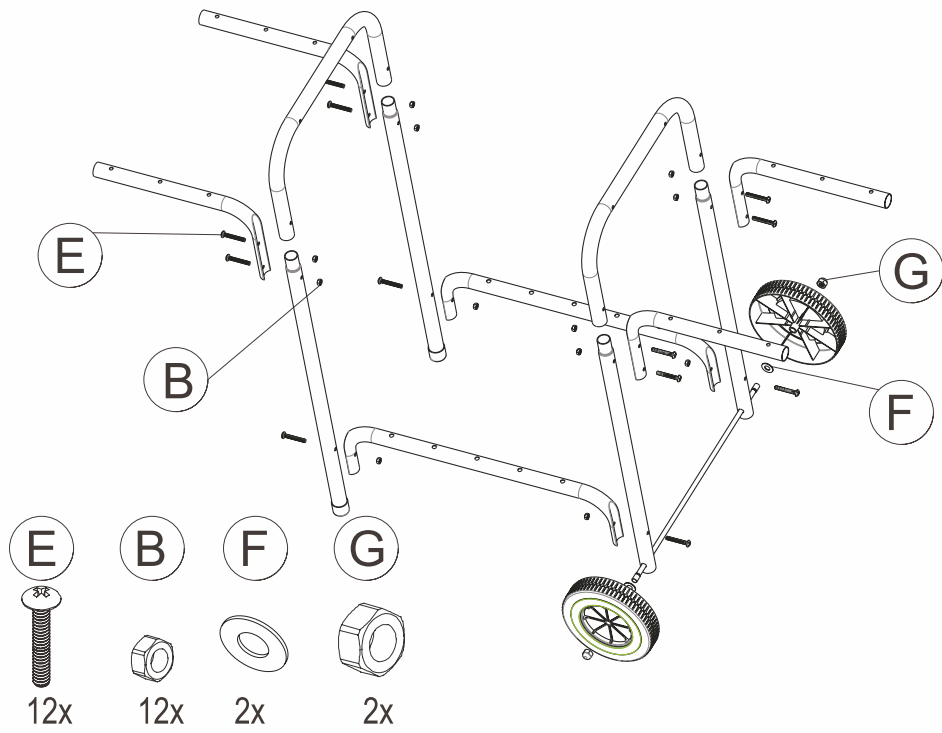
ALKATRÉSZ LISTA



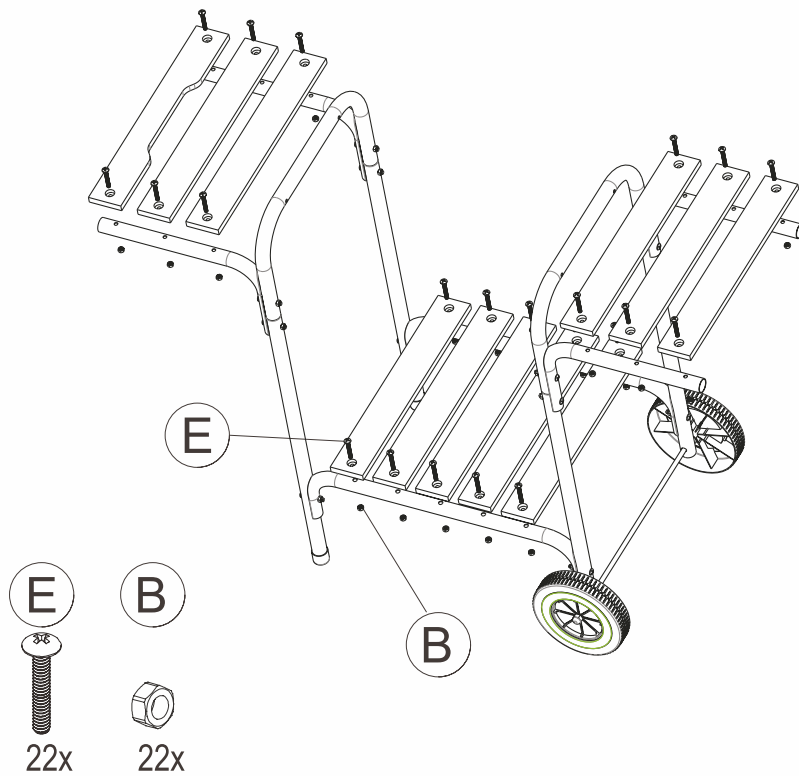
Nr.	Leírás	db
1	Szellőző	1
2	Fedél	1
3	Fedél fogantyú	1
4	Rövid csuklópánt	2
5	Hosszú zsanér	2
6	Tál	1
7	Emelő rúd	2
8	Rácsbeállító mechanizmus	1
9	Láb csatlakozó	1
10	Fa lécek	11
11	Oldalsó polcok váza	4
12	Hosszú lábak	2
13	Rövid lábak	2
14	Alsó polcváz	2
15	Tengely	1
16	Kerekek	2
17	Szénrostély	1
18	Grillező állvány	1
19	Tál szellőző	1
20	Rács fogantyúk	1

A	B	C	D	E	F	G
M5 x 10 15szt	M5 53szt	M6 x 15 2szt	M6 2szt	M5 x 35 38szt	Műanyag alátét 2szt	M8 2szt

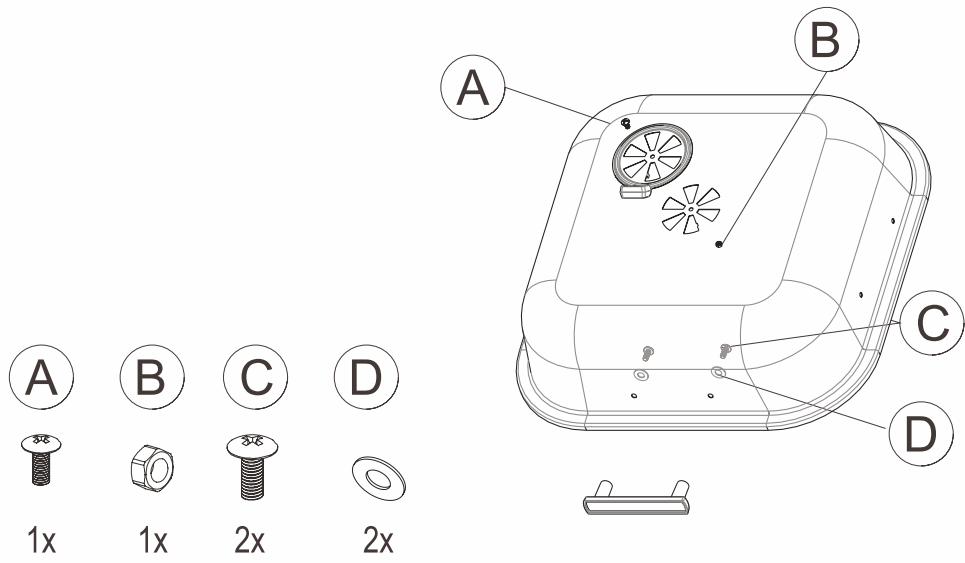
1.



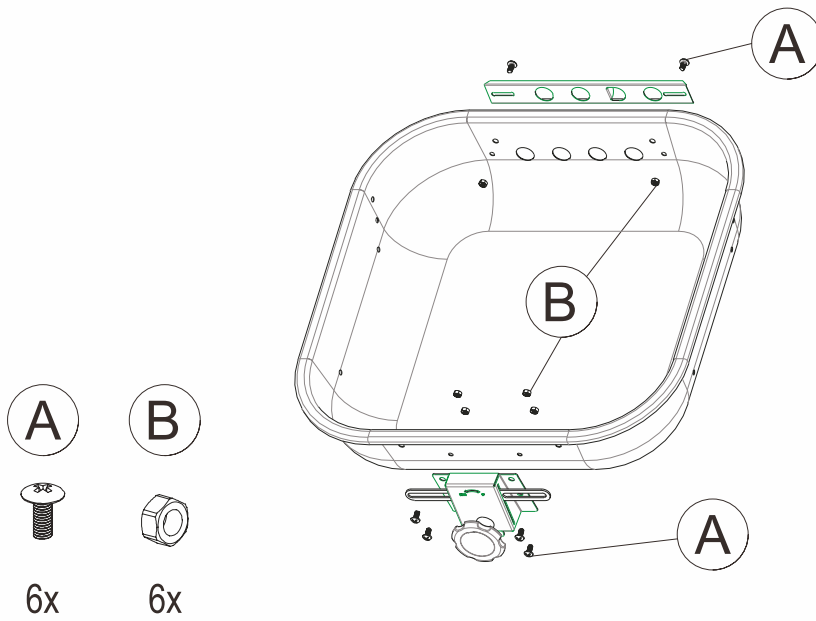
2.



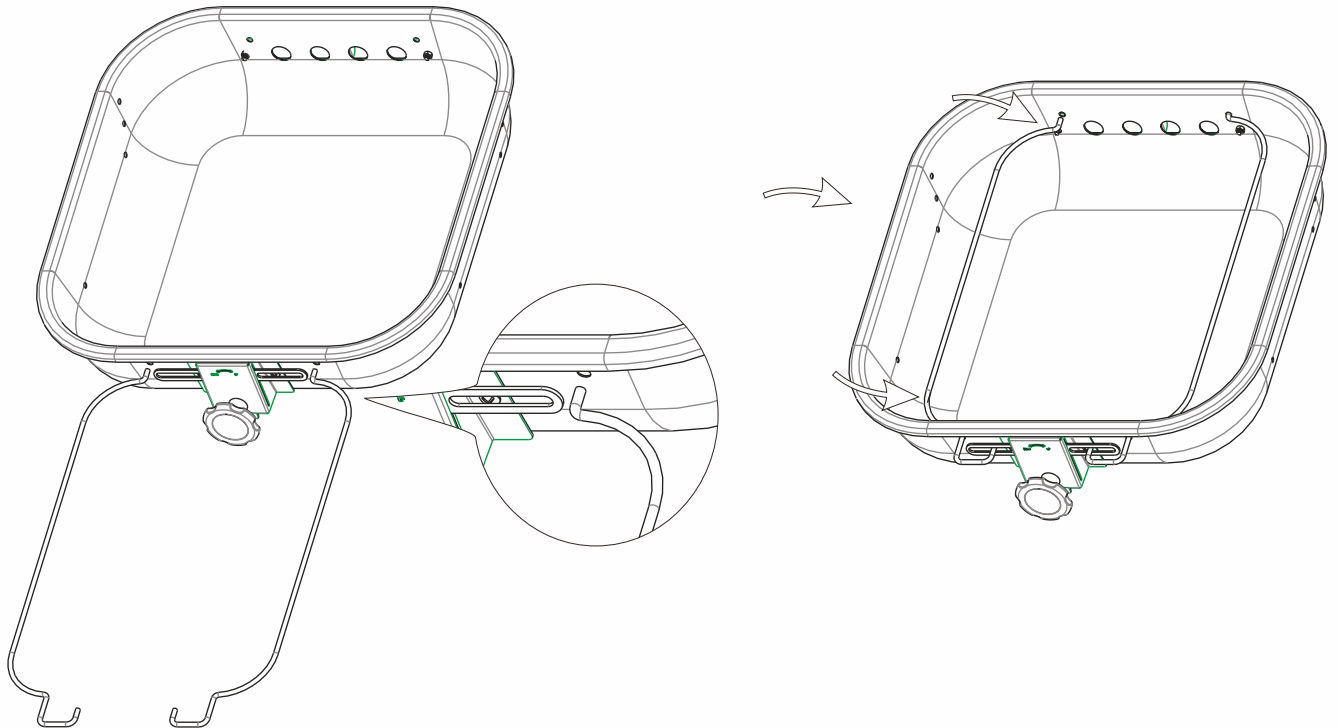
3.



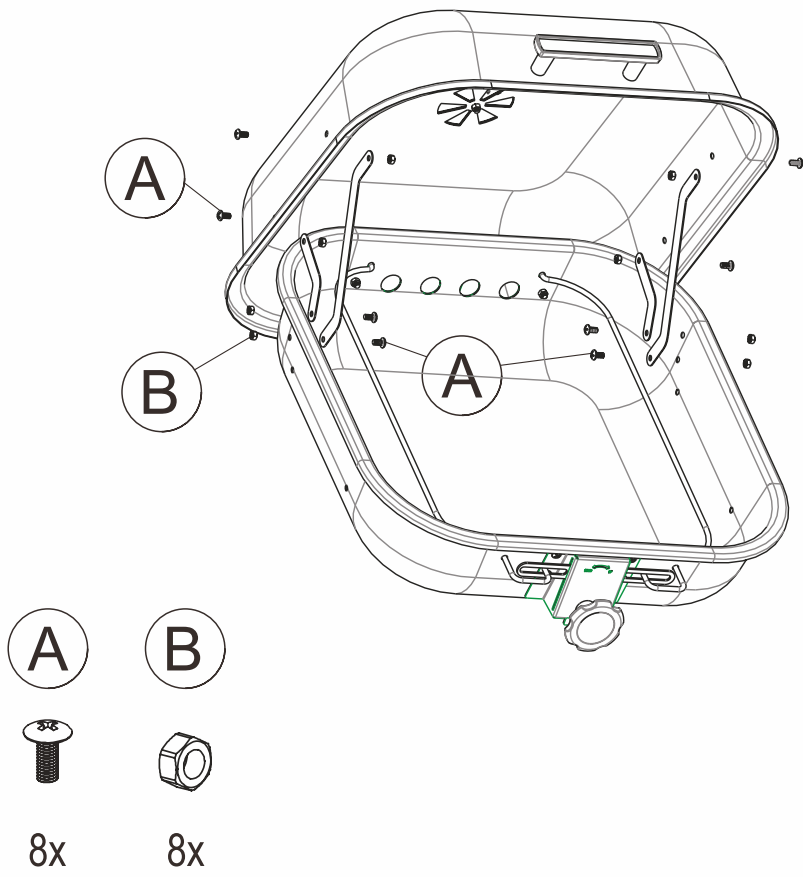
4.



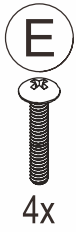
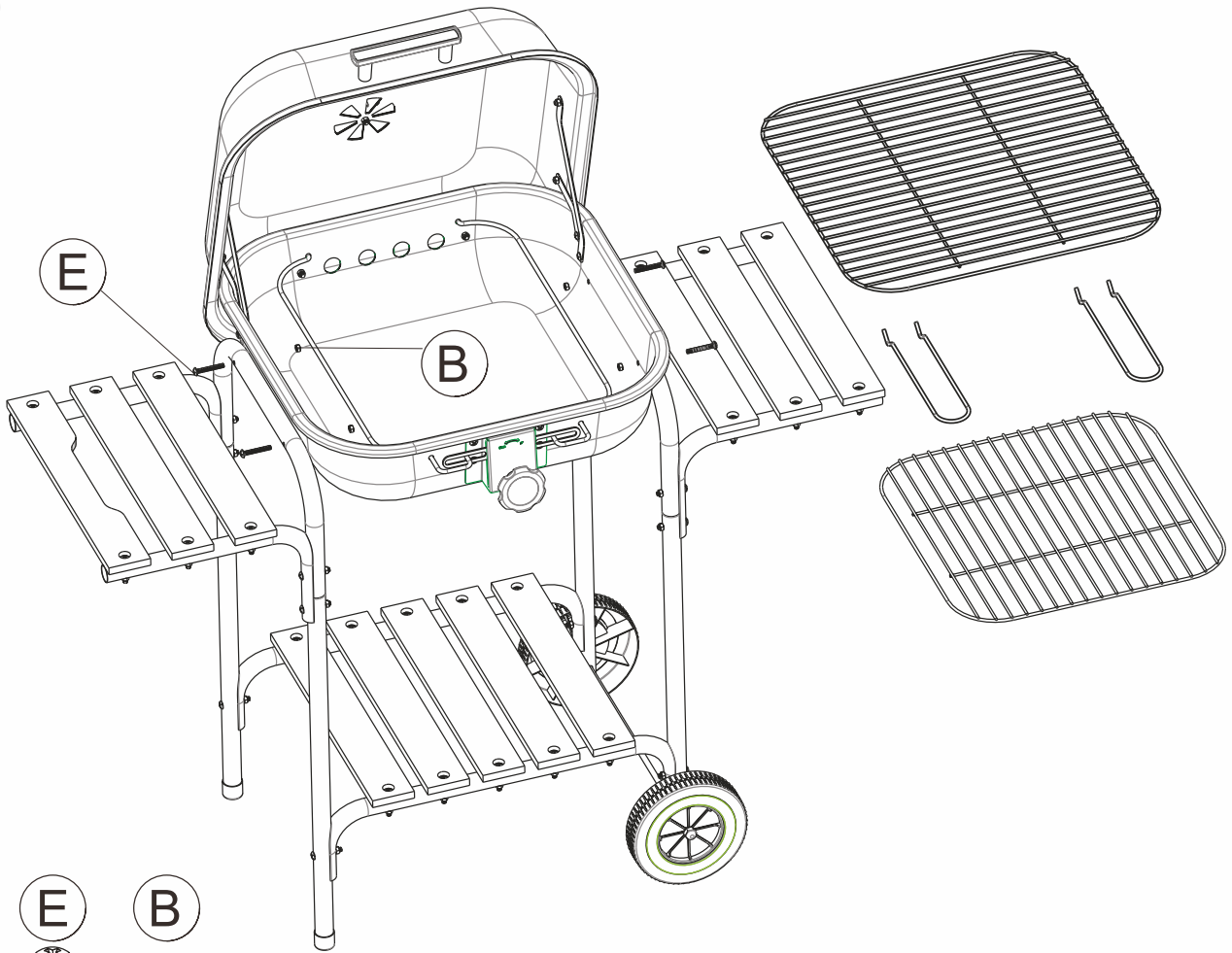
5.



6.



7.



8.



HASZNÁLAT ÉS KARBANTARTÁS

Figyelem! Az összeszerelés megkezdése előtt ellenőrizze, hogy minden alkatrész rendelkezésre áll -e.

Figyelem! A telepítés és használat során gondosan járjon el, hogy elkerülje az éles szélek okozta baleseteket vagy sérüléseket

Ez a grill állítható magasságú rostélyokkal van felszerelve. A beállító gomb elforgatásával a rácsot megemelheti és leeresztheti a kívánt magasságba. Ez lehetővé teszi a megfelelő hőmérsékleti paraméterek kiválasztását a grillezni kívánt étel típusától függően.

A készülék első használata előtt javasoljuk, hogy szénrel melegítse fel a grillt. Ehhez a szenet 30-45 percgig égetni hevíteni, hogy elégethesse a gyártás utáni maradványokat.

A széntartályban körülbelül 1,3 kg kereskedelmi forgalomban kapható szén található.

Ez a grill amatőr használatra készült!

Grillezéshez mindig biztonságos, vízszintes felületet válasszon megfelelő helyen.

A grill még forró állapotban nem mozgatható.

Használati útmutató

Világítás

Távolítsa el a grill fedelét, és nyissa ki az összes szellőzőnyílást. Távolítsa el a rácsot, majd adja hozzá a szenet (legfeljebb 1,3 kg). Töltse fel a gyújtást a gyártó utasításainak megfelelően. **Figyelem!** Ne használjon alkoholt vagy benzint a tűz meggyújtásához! Csak használatra tűzgyújtók az EN 1860-3 szerint! Ne kezdje el a grillezést, amíg a szenet egy hamuréteg nem borítja be, ha túl korán kezdji el a grillezést égés ízűvé teheti az ételt. Amikor megjelenik a hamu, terítse szét a tálban, egyenletes réteget képezve. Elektromos vagy más típusú öngyújtó is használható a grill meggyújtására a gyújtás helyett folyadékok - akkor kövesse a gyártó utasításait. **Figyelem!** Folyékony tűzoltó indítók használatakor a grill fedelét nem szabad becsukni az égés során (kb. az első 20 percben), ez lehetővé teszi, hogy a tűzteljesen kiégjen. Ennek elmulasztása esetén a grill belsejében füst képződhet, és a tűz hirtelen vagy egyenletesen felvillanhat robbanás a fedél felemelése után.

Hőmérséklet szabályozása

Grillezés előtt szánjon időt a tűz megfelelő meggyújtására. Nem elég a forró grill nem tud megfelelően grillezni, és nem tudja tartani a megfelelő hőmérsékletet mivel grillezéssel van elfoglalva. Ha a grill megfelelően ég, tartsa azt megfelelő állapotban csak egy kis odafigyelést igényel. Elégedett lesz azzal, hogy mennyi ideig működik a grill a kicsin szén mennyiségtől függetlenül. A grill 2 zárt szellőzőnyílással van felszerelve - lehetővé teszik az áramlás szabályozását levegő a grill belsejében, és ennek következtében a megfelelő hőmérséklet kiválasztása. **Figyelem.** A szellőzőnyílások felforrósodnak grillezés közben - ne érintse meg csupasz kézzel - égési sérülést okozhat.

A megfelelő grillezési hőmérséklet elérése után a szellőzőnyílások teljesen nyitva maradhatnak így biztosítva a teljes légáramlást magasabb hőmérsékleten, vagy szükség esetén zárva a hőmérséklet csökkentése érdekében. A fedélen lévő szellőzőnyílás és a tál nyílásainak teljes kinyitása lehetővé teszi a konvekciós hatást grill fedéllel. Ez lehetővé teszi, hogy hosszabb grillezési időt használjon.

Üzemanyag hozzáadása

A grillezési idő meghosszabbításához szükség esetén további szén vagy brikett adható hozzá a rács eltávolítását követően (használjon hőszigetelt kesztyűt az égési sérülések elkerülése érdekében), hosszú fogóval keverje meg a szenet. Ezután szintén fogóval és védőkesztyűvel adjon hozzá brikettet vagy más üzemanyagot, és tegye vissza a rácsot.

Ne feledje, hogy üzemanyag betöltésekor soha ne használjon további gyújtást vagy azonnali gyújtást, mert befolyásolhatja a grillezett ételek ízét.
Soha ne ürítse ki a grillt, addig amíg a hamu és egyéb maradványok nem hűlnek le teljesen.

Figyelmeztetések:

Figyelem! Ne mozgassa a rácsot használat közben vagy még forró állapotban!

Figyelem! A készülék kültéri használatra készült - nem használható zárt helyiségekben szén -monoxid -mérgezés veszélye miatt.

Figyelem! Tartsa távol a gyermekeket és háziállatokat a grilltől.

Figyelem! Ne használjon alkoholt vagy benzint a tűz meggyújtásához vagy újragyújtásához! Csak gyújtásra használja, amelyek megfelelnek az EN 1860-3 irányelv követelményeinek!

Fontos! Ne tegyen vizet a grillhez, ha nagyon forró. A készülék üzemen kívül helyezéséhez zárja le a fedelet .

Jó állapotban tartása:

A készülék vízzel tisztít, szükség esetén enyhe tisztítószer is használható. Ha a készülék megsérült, azt szakképzett szerelőnek kell megjavítania. A készüléket száraz és tiszta helyen tárolja