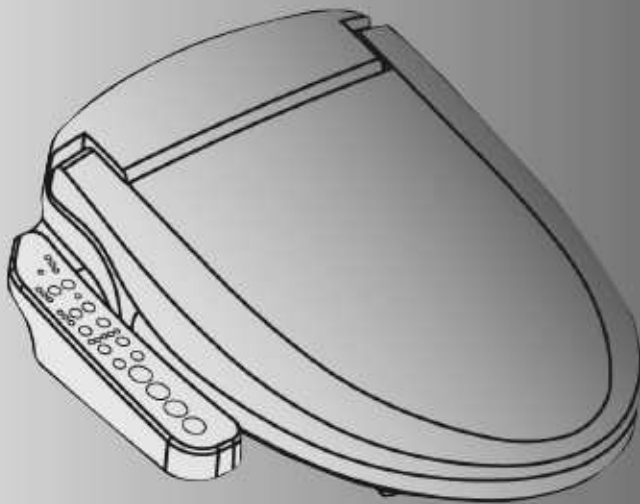


NB-1120



Tartalom:

Biztonsági útmutató	2
A termék leírása.....	4
Használati útmutató.....	6
Funkciók és működés.....	7
Üzembehelyezés.....	10
A működés próbája.....	13
Leszerelés.....	14
Karbantartás.....	15
A tartály leengedése.....	17
Probléma kezelés.....	18
Technikai jellemzők.....	19
Jótállási jegy.....	20

- Ez a termék csak háztartásbeli használatra alkalmazható.
- Üzembehelyezés és használat előtt olvassa el a felhasználási útmutatót.
- Kérjük, őrizze meg a használati útmutatót egy könnyen hozzáférhető helyen.
- A termék külső megjelenése és sajátosságai a folyamatos fejlesztéseknek köszönhetően változhatnak, minden előzetes értesítés nélkül.

Biztonsági útmutató

Veszély! Az áramütés elkerülése érdekében:

- Ne használja fürdés közben!
- A készüléket ne helyezze olyan helyre, ahonnan vizes tartályba eshet!
- Ne helyezzen vagy öntsön a készülékbe vizet, vagy más folyadékot!
- Ne nyúljon a készülékhez, ha beleesett a vízbe. Először rögtön áramtalanítsa!

Figyelem! Az égési sérülések, áramütés, tűz és személyi sérülések elkerülése érdekében:

- Gyerekek vagy segítségre szoruló személyek, csak felügyelet mellett használhatják a készüléket!
 - A terméket csak a használati útmutatóban leírt funkciókra használja!
 - Ne használjon a készülék üzemelése közben semmilyen kiegészítő terméket, ha csak nem a gyártó javasolja!
 - Ne üzemeltesse a készüléket, ha a vezetéke vagy a dugója sérült, ha nem működik kifogástalanul, ha sérült vagy víz került bele! Küldje vissza a szerviz központba átvizsgálásra és kijavításra!
 - A készülék vezetékét tartsa távol a fűtőtesttől!
 - Ne zárja el a terméken a szellőző nyílásokat, ill. ne helyezze olyan környezetbe, ahol azok elzáródhatnak! Tartsa szabadon a szellőzőket a hajszállaktól és egyéb szennyeződéstől is!
 - Ne használja félálomban vagy kábultan!
 - Ne dobjon vagy helyezzen bele semmilyen tárgyat sem a termék nyílásaiba, vezetékeibe!
 - Ne használja kültéren, vagy működtesse olyan helyen, ahol aeroszol termék volt használva, vagy ahol kevés az oxigén!
 - Csak földelt dugaljba csatlakoztassa a készüléket, lásd. Földelési útmutató!
 - Bármilyen szervizelést csak erre felhatalmazott szerviz végezhet!
-
- Ne szerelje szét, és ne javítsa a készüléket!
 - Ne tegye vízbe a készüléket, ne fújjon vagy szórjon vizet a készülékbe!
 - A készüléket földelni kell!
 - Ne nyúljon vizes kézzel az elektromos csatlakozóhoz!
 - Győződjön meg róla, hogy helyesen lett az elektromos kimenethez csatlakoztatva, a készülékhez előírt feszültségen!

Biztonsági útmutató

Figyelem! Az égési sérülések, áramütés, tűz és személyi sérülések elkerülése érdekében

- Ne használjon sérült elektromos vezetékét a készülékhez!
- Ne használjon gőztisztítót a készülékhez!
- Tartsa távol a készüléket tűztől és gyulladásveszélyes anyagoktól!
- Ne csatlakoztassa ipari vízszolgáltató vezetékhez!
- Ne csatlakoztasson más elektromos készüléket ugyanabba az elosztóba, melyhez a készülék is csatlakoztatva van!
- A sérült vezetékét cserélje ki, vagy hívja a szerviz központot!
- Figyeljen az égési sérülések elkerülésére!
- Mielőtt leszereli a készüléket a wc csészéről, először áramtalanítsa!

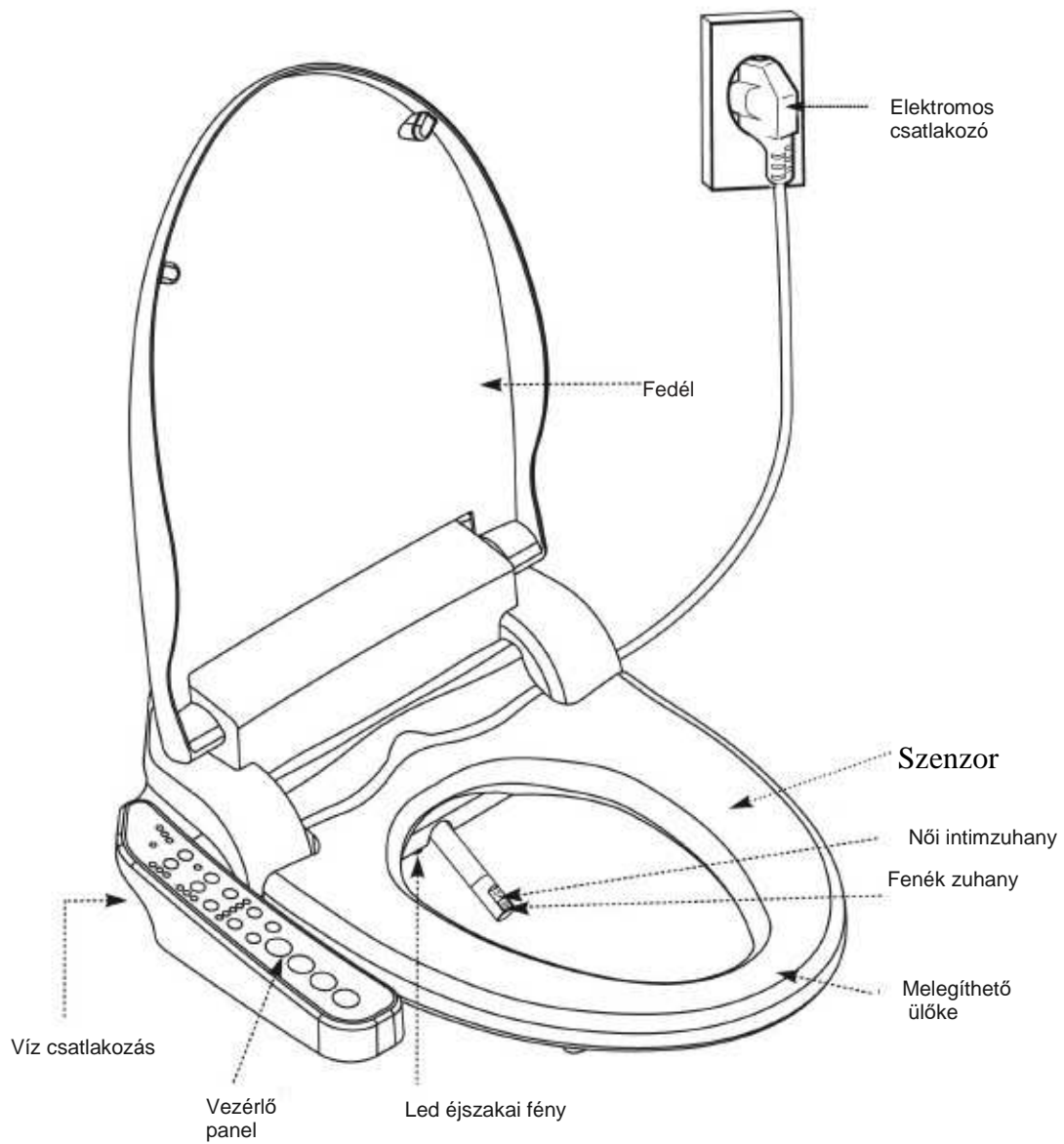
Figyelem! Személyi illetve vagyoni sérülések elkerülése érdekében:

- Ne helyezzen nehéz tárgyat, ill. ne lépjen rá a készülékre!
- A készülék tisztításánál ne használjon vegyszereket! A tisztításhoz használjon puha, nedves (jól kicsavart) rongyot! Az erős szennyeződéshez közepesen erős edény mosogatószerrel és puha ronggyal törölje át.
- Ne csapja le az ülőkét, ill. a fedelét!
- Ne támaszkodjon neki az ülőkének, ill. a fedélnek!
- Ha huzamosabb ideig nem használja a készüléket, áramtalanítsa, húzza ki az elektromos csatlakozóból és engedje le a vizet a víztartályból!
- Ne csavarja vagy húzza a vízcsatlakozó csövet. Ez a készülék víz ellátásának hiányát vagy problémáját okozhatja.
- Ne fedje le a meleg levegő kiáramlási nyílását, ill. ne tegye oda a kezét vagy más tárgyat sem.
- Ne használja a készüléket üzemzavar esetén. Ez esetben áramtalanítsa és hívja a szerelőt.

Tartsa be a biztonsági előírásokat!

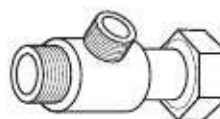
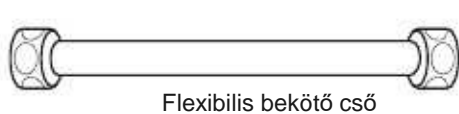
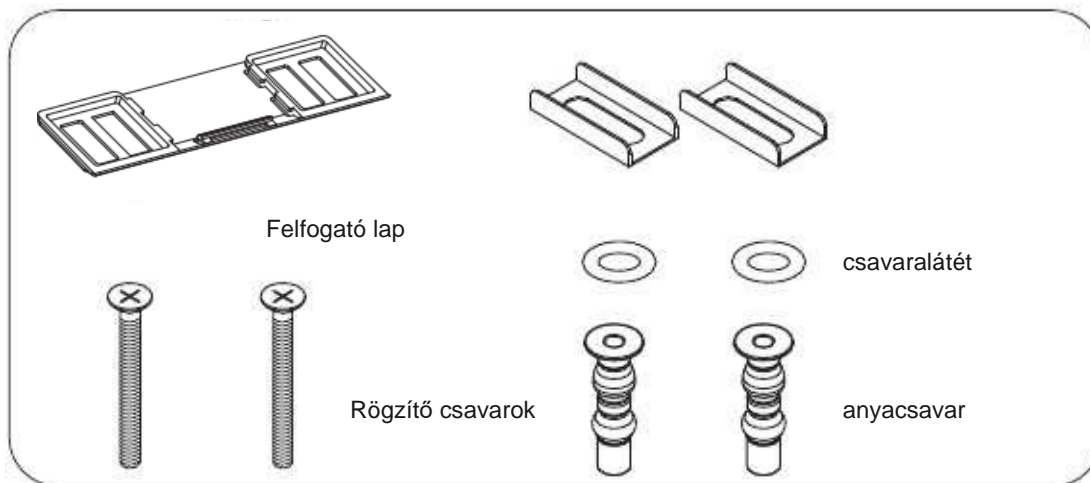
A termék leírása

1 Fő tartozékok

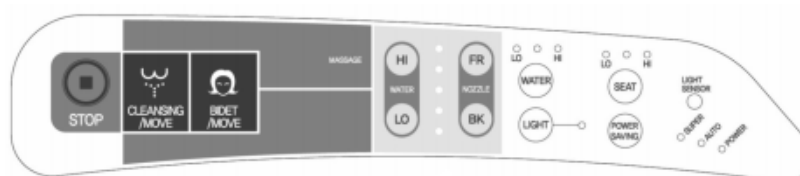


A termék leírása

2 Fő tartozékok

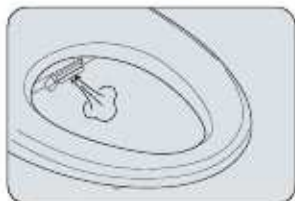


Kezelőegység



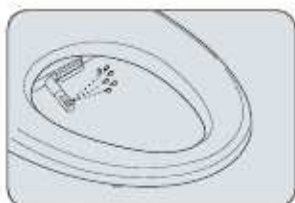
Alapfunkciók

1 Üljön rá az ülőkére



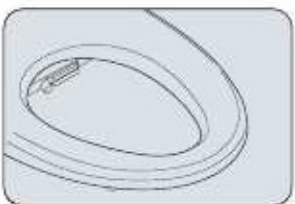
- A rülést követően világítani kezd a **"WATER"** felirat

2 Nyomja meg „CLEANSING” vagy „BIDET” gombot



- Aktiválja a „CLEANSING” vagy a „BIDET” funkciót
- Minden funkció 1 percig aktív
- A „CLEANSING” vagy „BIDET” gomb újra megnyomásával aktiválja a zuhany oszcilláló mozgását öblítés közben

3 Nyomja meg a „STOP” gombot



- Minden funkciót azonnal leállít.

- A készülék használatakor kérjük, középre üljön. (Ha nem megfelelően helyezkedik el, a beépített érzékelő nem aktiválódik. Nézze meg a 9. oldalt)
- Ha az anális vagy a női intimzuhany tisztítási funkciók hosszabb ideig működnek, a víz hőmérséklete fokozatosan visszaesik. Ez esetben indítsa újra a készüléket 3 perc múlva.

Funkciók és működtetés

A zuhany mozgása

- A zuhany oszcilláló mozgása a „CLEANSING“ (Anális zuhany) vagy „BIDET“ (Női zuhany) gombok újra nyomásával aktiválódik, ha valamelyik funkció éppen aktív.
- A mozgás megáll, ha újra megnyomja a „CLEANSING“ vagy „BIDET“ gombot.

A víznyomás beállítása

- A víznyomás szintjét jelző LED felvillan, amikor a készülékre ül a felhasználó. A készülék megjegyzi az utolsó víznyomás beállítást és ha nincs változtatás, akkor ezt használja
- A víz nyomása szabályozható a „HI“ (növel) vagy „LO“ (csökkent) gombokkal.
- Amikor a készüléken nem ül felhasználó, a víznyomás szintjét jelző LED elalszik.

Fúvókafej pozíciójának beállítása

- A fúvókafej pozíciójának beállítását a „FR“ (Előre) vagy „BK“ (Hátra) gombokkal állíthatja a „CLEANSING“ (Anális zuhany) vagy „BIDET“ (Női zuhany) használata közben.
- Használat után a fúvóka visszatér a kiindulási (közép) helyzetébe.

A víz hőmérsékletének beállítása

- A víz hőmérsékletét a „WATER“ gomb segítségével állíthatja a kívánt szintre.

Az ülőke hőmérsékletének beállítása

- Az ülőke hőmérsékletét a „SEAT“ gomb segítségével állíthatja a kívánt szintre

* A készülék megőrzi a víz és ülőke hőmérsékletének utolsó beállítását, a készülék kikapcsolása után is. Áramkimaradás esetén nem szükséges ezeket újra beállítani.

Funkció és működtetés

Led éjszakai fény

- Az éjszakai fény a „LIGHT” gomb megnyomásával aktiválható. Ezután a fény sötétedéskor automatikusan bekapcsol. A világítás kikapcsolása a „LIGHT” gomb újbóli megnyomásával történik.
- Az éjszakai fény funkció segítségével nem szükséges felkapcsolnia a világítást a toalett helységben.
- Elektromos áram felhasználása kicsi, a LED használata miatt az éjszakai fény funkció nem jelent nagy energia többlet költséget

Energiatakarékos üzemmód

- Nyomja meg a „POWER SAVING” gombot, amíg az „AUTO” világítani nem fog.
- A víz és ülőke hőmérsékletét a készülék 30 Celsius fokon tartja.
- Az energiatakarékos üzemmód időlegesen kikapcsol, mikor a felhasználó ráül az ülőkére. A felhasználó távozásával újra bekapcsol.
- Az energiatakarékos üzemmód kikapcsolható az „POWER SAVING” gomb megnyomásával, ekkor a LED fénye kialszik.

Szuper energiatakarékosság

- Nyomja meg a „POWER SAVING” gombot addig, amíg világítani fog a „SUPER”
- Az energiatakarékos üzemmódban a víz és ülőke hőmérsékletét a készülék 30 Celsius fokon tartja.
- Az energiatakarékos üzemmód időlegesen kikapcsol, mikor a felhasználó ráül az ülőkére. A felhasználó távozásával újra bekapcsol.
- Az energiatakarékos üzemmód kikapcsolható a „POWER SAVING” gomb megnyomásával, ekkor a LED fénye kialszik.

Öntisztító fúvókafej

- Minden használat előtt és után a készülék automatikusan letisztítja a fúvókafejeket.

Fúvókafej tisztítása

- Nyomja meg a „CLEANSING “ és a „BIDET”, funkciók gombját egyidejűleg a készülék kezelő paneljén. A fúvókafej kijön és megáll.
- Tisztítsa meg a fúvókafejet egy kis kefe segítségével. Nyomja meg a „STOP” gombot és a fúvókafej visszatér kiindulási helyzetébe.

Funkció és működtetés

KI/BE kapcsolás

- 4 mp-nél tovább tartva nyomva a „STOP” gombot, a LED kialszik, a készülék teljesen kikapcsol.
- Nyomjon meg bármilyen gombot a bekapcsoláshoz.
- A készülék megjegyzi a funkciók beállításait is, áramról való lekapcsolódás után is.

Masszázs

- A „MASSAGE” gomb aktiválja a pulzáló öblítő funkciót, ha aktív a „CLEANSING” vagy a „BIDET” funkció (nem működik a víznyomás 1. fokozatán)
- A Masszázs funkció befejeződik a „MASSAGE” gomb ismételt megnyomásával.

Égési sérülések alacsony hőmérséklet esetén

- Az ülőke hőfoka alacsonyabb lesz, ha a felhasználó a „HI” beállítást használja több mint 30 percig. (Égési sérülést okozhat alacsony hőmérséklet is hosszútávú használat esetén)
- Eredeti beállításhoz a Reset megnyomásával juthat, ill. ha az ülőkéről feláll.

Érzékelő szenzor

- Felhasználó érzékelő szenzor került beépítésre a készülékbe a 4. oldalon jelzett helyen.
- Az érzékelő aktiválódik, mikor a bőrfelület érinti az ülőkét.

FIGYELEM! Előfordulhat, hogy ha textillel vagy más anyaggal fedjük le az ülőkét, akkor a szenzor nem érzékeli azt.

Üzembehelyezés

Üzembe helyezés előtti figyelmeztetés!



- Ellenőrizze, hogy az ülőke formája és mérete megfelel-e a wc csészéhez.
- Ellenőrizze, hogy minden tartozék rendelkezésre áll-e.
- Ne kapcsolja áramra a készüléket, amíg nem fejezte be a felszerelését.

1

Szerelje le a meglévő wc ülőkét.

- Szerelje le a meglévő wc ülőkét a rögzítő csavar meglazításával.
- Tartsa meg a leszerelt ülőkét és csavarjait későbbi felhasználásra

Gumi csavar



Alátét



Rögzítő gyűrű

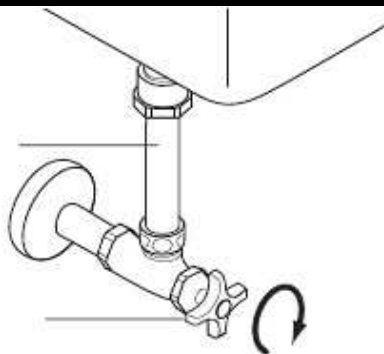


2

Zárja el a vízcsatlakozó szelepét az órajárásával megegyező irányba fordítva, majd engedje le a vezetékben lévő vizet

bemeneti cső

zárószelep



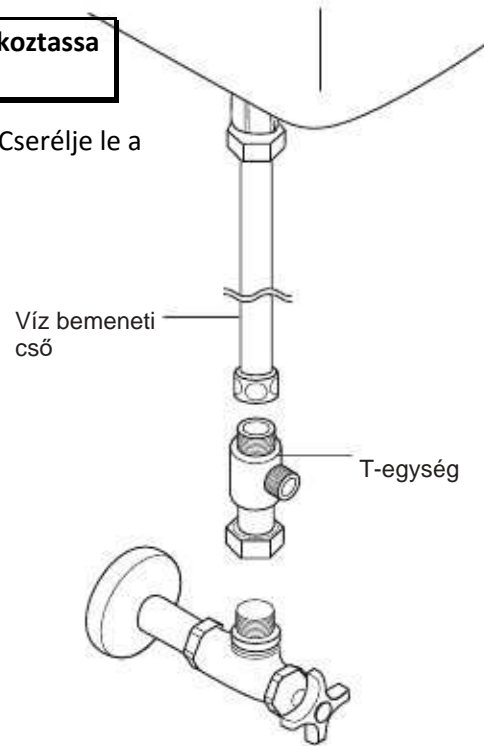
öblítés



Üzembehelyezés

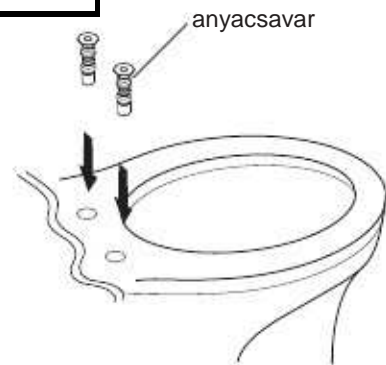
3 Szerelje szét a meglévő vízcsatlakozást és csatlakoztassa hozzá a T-egységet.

- Merev cső esetén a T-egység nem csatlakoztatható. Cserélje le a merev csövet flexibilis csőre.



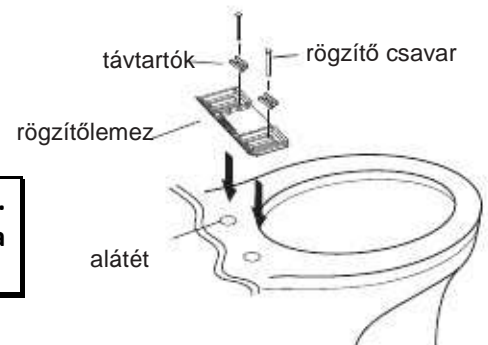
4 Helyezze az anyacsavart a wc csészén található rögzítő nyílásba.

Ha problémát okoz a csavar felhelyezése, használjon odailő csavaralátétet és anyacsavart. (A tartozék dobozban egy pár standard méretű csavar készlet található)



5 Helyezze az alátéteket a csavarra.

6 Erősítse a rögzítő lemezt a csavarral az alátétekre. Figyeljen rá, hogy a rögzítő sínt is helyezze rá a lemezre, mielőtt ráteszi a csavart.



Üzembehelyezés

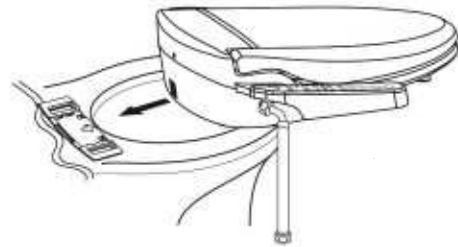
7

A flexibilis csövet rögzítse az ülőkéhez a kép alapján.



8

Csúsztassa rá a készüléket az alján található barázdák segítségével a felrögzített lemezre.



9

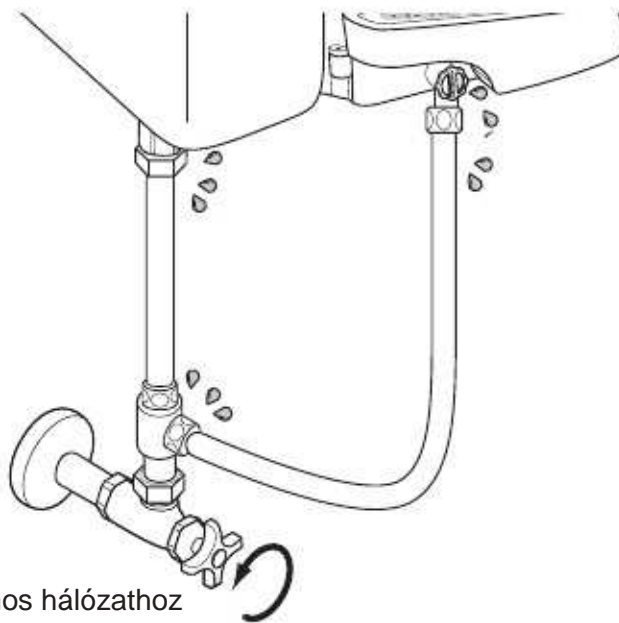
Csatlakoztassa a flexibilis csövet a T- elosztóhoz és a készülékhez.



A működés próbája

1 Nyissa ki az elzárt szelepet az óra járásával megegyező irányába.

2 Ellenőrizze a csatlakozásnál a tömítettséget.



3 Csatlakoztassa a készüléket az elektromos hálózathoz
Ha nem világít az ON jelzés, nyomjon meg egy tetszőleges gombot
kivéve: +, -, , és a jelzés világítani fog.

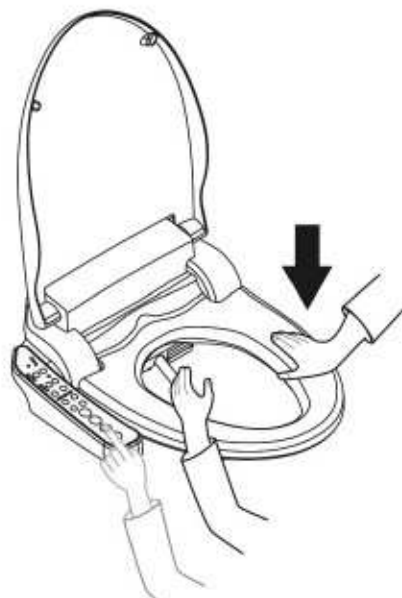
* **FIFYELEM!**

A készüléket az áramkörbe kapcsolása után kérem ne mozgassa, mert áramütés veszélye állhat fenn.

4 Nyomja meg a „CLEANSING“ vagy a „BIDET“ gombot, a tartály elkezd töltődni vízzel, ha megtelt, hangjelzéssel jelzi

5 A zuhany tesztelése érdekében nyomja meg a „CLEANSING“ vagy a „BIDET“ gombot, és helyezze a kezét az érzékelő egységre (szenzor) az ülőkén.

* A kezével fedje le a zuhanyfejet, hogy a víz ne fröccsenjen ki a WC-ből.

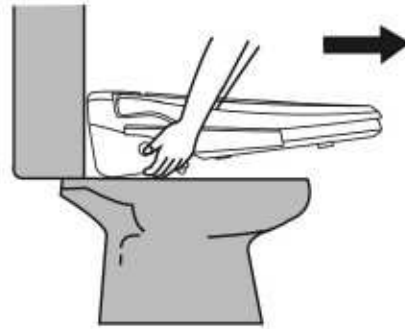


Leszerelés

Útmutató a leszereléshez

- 1 Áramtalanítsa a készüléket
- 2 Zárja el a vízcsapot és engedje le a vizet a készülékből.
- 3 Csavarja le a flexibilis csövet a készülékről és vegye le a wc csészéről. Ne felejtse el a csatlakozó lemezt is leszerelni

A készülék leszereléséhez húzza maga felé a készüléket, egy picit megemelve az elejét, ahogy azt az ábrán látja.



- 4 Csavarja el a tartály leeresztő szelepét és engedje le a tartályból a vizet.

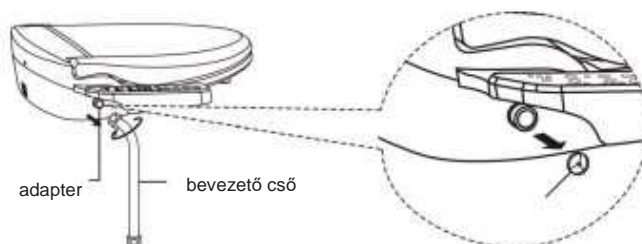


- 5 Szerelje le a flexibilis csövet és a T-elosztót a vízcsatlakozóról.
- 6 Csatlakoztassa a vízbejövetelel csövet a zárószelephez.
- 7 Nyissa meg a vizet és ellenőrizze, hogy van-e szivárgás.
- 8 Helyezze fel a korábbi ülőkét a wc csészére.

Karbantartás

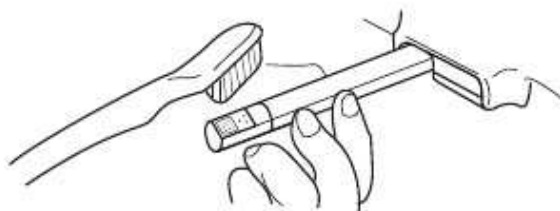
A vízsűrő tisztítása

- 1 Zárja el a vízcsatlakozó szelepét és engedje le a tartályban lévő vizet.
- 2 Kösse ki a flexibilis csövet az adatterről. Ha nem szokványos wc-csészét használ, nem fogja tudni ezt megtenni. Ebben az esetben távolítsa el a helyéről az ülőkét, és aztán kösse ki a csövet az adapterből.
- 3 Húzza ki a szűrőt a adapterből, tisztítsa meg, és helyezze vissza (ha ez kézzel nem lehetséges, használjon fogót).
- 4 Csatlakoztassa a csövet az adapterhez, fordítsa el a szelepet balra, és így nyissa meg.



A fúvókefej tisztítása

- 1 Nyomja meg egyidejűleg a „CLEANSING” és a „BIDET” gombot, ennek hatására a fúvókefej kijön és megáll.
- 2 Mossa meg a fúvókefejet egy használt fogkefével. A fúvókefej a „STOP” gomb megnyomására visszatér a házba. A fúvókefej öntisztítási funkciója automatikusan működik.



Karbantartás

A készülék tisztítása

- A készülék külső borítása műanyag, amely megkarcolható, és rongálható vegyszerek használatával. Ne használjon semmilyen vegyi tisztítószeret.
- A készüléket törölje le alaposan kicsavart puha ronggyal. A készüléket ne öntse le vízzel.
- Tisztítás előtt kapcsolja le a készüléket az elektromos hálózatról.
- Vigyázat, nedves kézzel tilos hozzáérni a konnektorhoz, áramütést okozhat!



Jelzés



Ez a jelzés azt jelenti, hogy a terméket nem szabad egyéb háztartási hulladékkal együtt kidobni, ha végleg befejezte a használatát. Annak elkerülése érdekében, hogy indokolatlanul károsítsuk a környezetet és az emberi egészséget, különítsük el ezt a hulladékot. Ezzel elősegítjük a felelősségteljes újrahasznosítást, ugyanis a termék anyaga újrahasznosítható.

Ezt a terméket nem szabad egyéb háztartási hulladékkal együtt kidobni..

- IPX4 védelem – csak fűtött üléseknél

A tartály víztelenítése

1

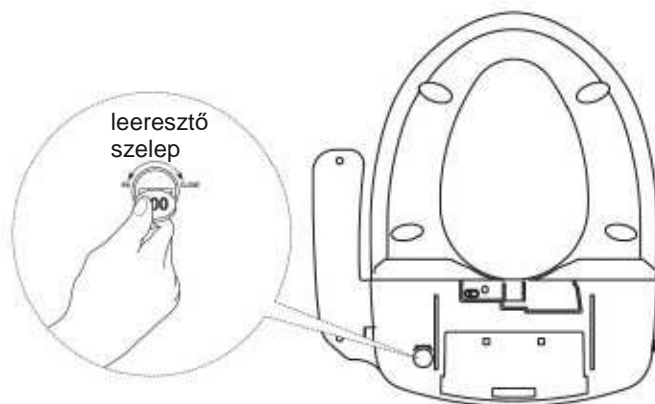
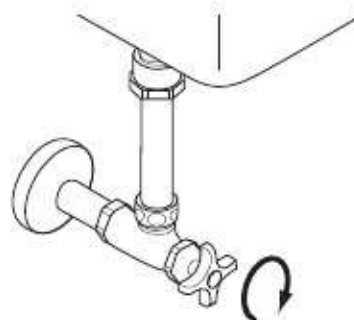
Áramtalanítsa a készüléket.

2

Zárja el a vízcsatlakozó szelepét.

3

Helyezzen egy edényt (4 liter) a leeresztő szelep alá, lazítsa meg a tartály szelepét és eressze le a tartályban lévő vizet.



Védelem fagyás ellen télen

1

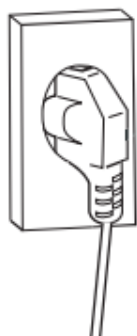
- Kapcsolja le a készüléket az elektromos áramról.

2

- Ne kapcsolja ki a „WATER” funkciót, és állítsa be a vízhőmérsékletet a „LO” vagy magasabb funkcióra

3

- Ha huzamosabb ideig nem használja a készüléket, víztelenítsen.



Probléma megoldás

Probléma esetén, ellenőrizze az alábbi lehetőségeket, mielőtt a szervizt hívja!

Probléma leírása	Valószínűsíthető ok
A készülék egyáltalán nem működik	A készülék ki van kapcsolva. Nyomjon meg bármilyen gombot. A készülék nincs elektromosan csatlakoztatva. Áramhiány van.
CLEANISING, BIDET nem működik	A készülék teteje vagy más tárgy van az ülésen Ellenőrizze, hogy a tető vagy más tárgy van-e az ülőke környezetében, mely a működést akadályozhatja. A készülék csak akkor működik, ha a felhasználó bőrfelületét érzékeli az ülésbe épített szenzor.
Nem folyik a víz	A vízszelep el van zárva A bevezető cső eltört.
Alacsony víznyomás	A víznyomás a „LO”beállításon van. A fűvókafejek eltömődtek.
Alacsony a víz hőmérséklete	A víz hőmérséklete a „LO” beállításon van vagy ki van kapcsolva A meleg víz kb 40 mp-ig használható a „MID” fokozaton. Az újramelegítés kb 3 percig tart.
Az ülőke melegítése nem működik nem meleg	Az ülőke hőmérséklete a „LO” beállításon van vagy ki van kapcsolva.

Technikai jellemzők

Termék típusa		Popodusche NB-1220	
Hálózati áramforrás		230V/50Hz	
Max. energiafogyasztás		1 160-1 380W	
Kábel hossza		1,4 m	
Vízellátás		Központi vízhálózat	
Víznyomás		98-735 kPa	
Öblítés	Vízfogyasztás	Női intimzuhany	0,95 l/perc
		Bidézuhan	0,95 l/perc
	Víznyomás		5 fokozat
	Víz hőmérséklete		Normál hőmérséklet, 34 °C, 37 °C, 40 °C
	Tartály fűtésének fogyasztása		1 100-1 300 W
	Biztonsági berendezések		Hőkioldó biztosíték, termosztát, vízszint mérő
Ülőke melegítés	Az ülőke hőmérséklete		Normál hőmérséklet, 35 °C, 38 °C, 40 °C
	Melegítő teljesítménye		55-65 W
	Biztonsági berendezések		Hőkioldó biztosíték
A bejövő víz hőmérséklete		3 °C - 35 °C	
Hőmérséklet-tartomány		3 °C – 40 °C	
Termék nagysága		(SZxHxMa) 462x515x155mm	
Termék súlya		4,4 kg	

Jótállási jegy

Popodusche NB-1120

Cikkszám
.....

Az eladó

neve:.....

Az eladás dátuma:
.....

Jótállási idő: 24 hónap

Nem tartozik jótállás alá a hiba, ha annak oka a termék a fogyasztó részére való átadását követően lépett fel a fogyasztó részéről, így például:

1. hanyag kezelés vagy sérülés miatt, illetéktelen beavatkozás vagy módosítás miatt.
2. ha a hiba, sérülés láng, gáz, földrengés, árvíz, villámcsapás vagy más természeti csapás vagy környezetszennyezés ill. rendellenes feszültség miatt keletkezett.
3. ha a hiba, sérülés helytelen, otthoni (háztartáson belüli) használaton kívül keletkezett, pl. hosszú távú használat középületekben, járműveken, hajón
4. a hiba szállítás közben vagy hibás karbantartás következtében keletkezett.
5. a hiba a leszerelés (eltávolítás) közben keletkezett.
6. kopó alkatrészek elhasználódása esetén (filter, betét, burkolat...)
7. ha a hiba az eszköz a fogyasztó kérésére történő újratelepítésekor keletkezett.

Kérem, olvassa el figyelmesen, mielőtt hívja a az ügyfélszolgálatunkat!

Szerviz központ:

SAPHO KFT. 1116 Budapest, Vegyész u. 17-25. 6-os épület.

Tel/fax: (1) 207 1831, (1) 899 8257

e-mail: sapho@sapho.hu, reklamacio@sapho.hu



www.sapho.cz

www.sapho.sk

www.saphokft.hu