

## instruction manual

**Bedienungsanleitung  
eredeti használati utasítás  
návod na použitie  
manual de utilizare  
uputstvo za upotrebu  
navodilo za uporabo  
návod k použití**



**DHM 700**

figure 1. • Abbildung 1 • 1. ábra • 1. obraz • figura 1. • 1. skica • 1. skica • 1. obrázek

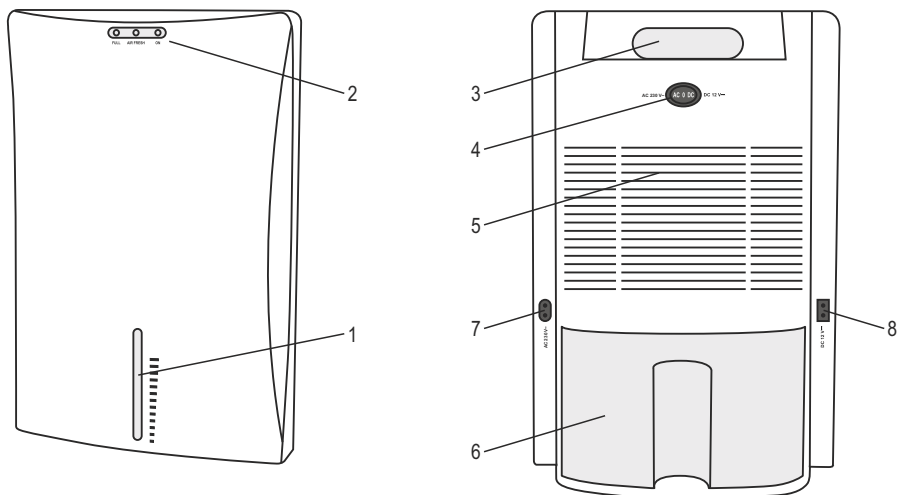
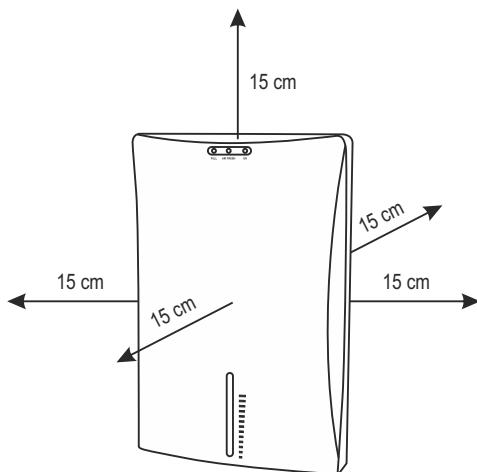


figure 2. • Abbildung 2 • 2. ábra • 2. obraz • figura 2. • 2. skica • 2. skica • 2. obrázek



Before using the product for the first time, please read the instructions for use below and retain them for later reference. The original instructions were written in the Hungarian language.

This appliance may only be used by persons with impaired physical, sensory or mental capabilities, or lacking in experience or knowledge, as well as children from the age of 8, if they are under supervision or have been given instruction concerning use of the appliance and they have understood the hazards associated with use. Children should not be allowed to play with the unit. Children may only clean or perform user maintenance on the appliance under supervision.

### WARNINGS

- Make sure the appliance has not been damaged in transit!
- Use of the appliance is allowed in households or in similar sites, as:
  - staff kitchen areas in shops, offices and other working places
  - hotel or motel rooms and other living premises
  - accommodations providing breakfast
- The appliance is suitable to be connected to two kinds of power sources.
- „AC” connection socket: The appliance may only be connected to properly grounded 230 V ~ / 50 Hz electric wall outlets!
- „DC” connection socket: It can be connected only to 12 V cigarette lighter!
- Place the appliance only onto a stable and horizontal surface!
- The appliance must not be used with programmable timers, timer switches or stand-alone remote controlled systems that can automatically turn the unit on.
- Do not use in locations where flammable vapours or explosive dust may be released. Do not use near flammable materials or in potentially explosive atmospheres!
- It is prohibited to use the appliance in motor vehicles or in confined spaces (<5 m<sup>2</sup>) such as elevators!
- It is PROHIBITED to use the unit near bathtubs, basins, showers, swimming pools or saunas!
- The appliance should be used indoor, do not expose to rain!
- Do not use extension cords or power strips to connect the unit!
- Operate only under constant supervision!
- Do not operate unattended in the presence of children!
- Hold the plug, not the power cable when you pull it out from the electric outlet!
- When not planning to use the unit for an extended period of time, switch it off then remove the power plug from the outlet. Store the appliance in a cool, dry place!
- Always remove plug from the power socket, if you leave it unattended, as well as before disassembling, assembling and cleaning.
- If any irregular operation is detected (e.g. unusual noise or burnt odor from unit), immediately switch it off and remove the power plug!
- Make sure that no foreign objects or liquid can enter the unit through the openings.
- Protect from dust, humidity, sunlight and direct heat radiation!
- Do not touch the unit or the power cable with wet hands!
- Make sure, that the power cable and the plug can not get in touch water or any other liquids!
- Unwind the power cable completely!
- Do not lead the power cable under carpets, doormats etc.!
- The appliance should be located so as to allow easy access and removal of the power plug!

- Lead the power cable so as to prevent it from being pulled out accidentally or tripped over!
- The unit is intended for household use only. No industrial use is permitted!



**Caution: Risk of electric shock!** Do not attempt to disassemble or modify the unit or its accessories. In case any part is damaged, immediately power off the unit and seek the assistance of a specialist.



In the event that the power cable should become damaged, it should only be replaced with cables obtained from the manufacturer or its service facility.

#### FEATURES

dehumidification max. 700 ml/day (25 °C, 85% RH) • Peltier-system, no compressor, no air conditioner gas • 2-liter water tank • switches off automatically when the water tank is full • two kinds of power supply: either AC 230 V~, or DC 12 V= • easy, silent appliance

#### SETUP (Figure 1.)

1. water tank control window
2. indicator LEDs
3. recessed carrying handle
4. main switch
5. air openings
6. water tank
7. AC power socket 230 V~
8. DC cigarette lighter socket 12 V=

#### INSTALLATION

1. Remove the packaging carefully taking care not to damage the plastic body with scissors or knife.
2. Make sure the appliance has not been damaged in transit!
3. Place the appliance only onto a stable and horizontal surface!
4. Always keep the minimum installation distances indicated in Figure 2. Always observe the health and safety regulations valid in the country of use!
5. You can find two kinds of cables in the package. One is the AC 230 V~ power cable, and the other is DC 12 V= connection cable for cigarette lighter.
6. The appliance is suitable to be connected in two ways to power sources. The device may only be connected to one power source at one time!
  - a.) „AC 230 V~“ power socket: Connectable only to 230 V~/50 Hz voltage power socket!
  - b.) „DC 12 V=“ power socket: Connectable only to 12 V= cigarette lighter socket!
7. After the appliance is connected to the power network, it is ready of operation.

#### USING YOUR DEVICE

The appliance can be switched on and off with the toggle switch, located on the rear of the unit.

Depending on the connected power source:

if you use the socket with AC 230 V~ label, then tip the switch towards AC 230 V~ label (AC position) to switch on

if you use the socket with DC 12 V= label, then tip the switch towards DC 12 V= label (DC position)

After switching the unit on, the built-in fan draws the air in through the openings in the rear, and blows out on the ones at the two sides. The **green ON** (switched on) LED, and the blue AIR FRESH (fresh air) LED is lighting.

The air, flowing in the device is in contact with cold metal plates and a portion of the vapour condenses. The water which is condensed this way will be collected in the water tank. If the water tank is full, **FULL** LED lights up in **red**, the other two LEDs go off and the machine stops operation.

#### WATER TANK DRAINING

Switch off the unit before draining the water tank, and unplug it from the power outlet.

Remove the water tank of the appliance. Pull out the rubber plug, situated at the corner of the water tank, and pour out the collected water. Place the rubber plug back, then push back the water tank to its proper place. Reinstall the unit again!

#### CLEANING

In order to ensure optimum functioning, the unit may require cleaning at least once a month, depending on the manner of use and degree of contamination.

1. Switch off and power off the unit by unplugging it from the electric outlet, before cleaning!
2. Use a slightly moistened cloth to clean the unit's exterior. Do not use any aggressive cleaners. Avoid getting water inside of and on the electric components of the appliance!
3. Reinstall the appliance!

#### TROUBLESHOOTING

Malfunction	Solution
Device doesn't switch on.	Check the power supply! Check the switch!
Device does not collect vapour.	Check the location of the appliance (Figure 2.)! Air might not humid enough.

#### SPECIFICATIONS

power supply: ..... 230 V~/50 Hz/70 W  
 ..... 12 V=/52 W  
 electric shock protection class: . . . II.  
 noise level: . . . . . 40 dB(A)  
 dimensions: . . . . . 24 x 36 x 14 cm  
 length of power cable: . . . . . AC 230 V~: 1,25 m  
 ..... DC 12 V=: ~1,75 m  
 weight: . . . . . 2 kg



Vor Inbetriebnahme des Heizungsgerätes lesen Sie zur sicheren Anwendung alle Anweisungen und Sicherheitshinweise. Heben Sie diese Bedienungsanleitung auf!

Dieses Gerät kann von Personen, die verminderte körperliche, sensorische oder geistige Fähigkeiten haben oder nicht über ausreichende Erfahrung und Kenntnisse verfügen, sowie ferner von Kindern ab einem Alter von 8 Jahren nur in dem Fall verwendet werden, wenn die Verwendung unter Aufsicht erfolgt oder sie hinsichtlich der Verwendung des Gerätes unterwiesen werden, sowie die bei der sicheren Verwendung entstehenden Gefahren verstehen. Kinder dürfen mit dem Gerät nicht spielen. Kinder dürfen die Reinigung des Gerätes oder die Benutzer-Wartung ausschließlich unter Aufsicht durchführen.

### SICHERHEITSHINWEISE

- Vergewissern Sie sich, dass das Gerät während des Transports nicht beschädigt wurde!
- Verwendung des Geräts ist nur in Haushalts oder ähnliche Orten erlaubt, bzw.:
  - Mitarbeiter Kochnische Geschäfte, Büros und an anderen Arbeitsplätzen
  - Hotel oder Motel-Zimmer und andere Wohnräume
  - Restaurants, die bieten Unterkunft mit Frühstück
- Das Gerät kann mit zwei verschiedenen Stromversorgungen operiert werden.
- „AC“ Gerätesteckdose: Stecken Sie es nur in eine Steckdose mit 230 V~ / 50 Hz Spannung!
- „DC“ Gerätesteckdose: Stecken Sie es nur in eine Zigarettenanzünder mit 12 V Gleichstrom!
- Lege das Gerät nur an eine feste, ebene Fläche!
- Das Gerät must nicht mit solche Programschalter, Zeitschalter, oder getrennte Remote-Systemen usw. genutzt werden, die das Gerät selbständig einschalten können.
- Es ist verboten das Gerät zu nutzen, wo Brennbare Gase oder explosive Stäube können freigesetzt werden! Nutze es nie in brennbaren oder explosiven Umgebungen!
- Es ist verboten das Gerät ins Fahrzeuge, oder in enge (< 5 m<sup>2</sup>), geschlossene Bereiche (bzw. Lift) zu nutzen!
- Es ist verboten das Gerät in der Nähe der Badewanne, Waschbecken, Dusche, Schwimmbad, oder Sauna zu nutzen!
- Verwenden Sie das Gerät in Innenräumen, setzen Sie es nicht für die Auswirkungen der Regen aus.
- Verwenden Sie kein Verlängerungskabel oder eine Steckerleiste für die Verbindung des Geräts!
- Muss nur unter ständiger Aufsicht betrieben werden!
- Es ist verboten in der Nähe von Kindern unbeaufsichtigt zu betreiben!
- Wenn sie die Stromkabel aus die Steckdose ziehen, Halten Sie den Stecker, nicht die Kabel!
- Wenn Sie das Gerät vor eine längere Zeitdauer nicht verwendet, schalten Sie das Gerät aus, und ziehen Sie das Stromkabel aus!
- Ziehen Sie das Gerät von die Steckdose immer aus, wenn Sie es unbeaufsichtigt lassen, oder bevor Montage, Demontage und Reinigung.
- Wenn eine Abnormalität (z. B. Sie hören ungewöhnliche Geräusche aus dem Gerät, oder ein Brandgeruch riecht), Sie müssen das Gerät sofort ausschalten, und vom Netz trennen!
- Achten Sie darauf dass keine Objekte oder Flüssigkeit eintrittst das Gerät durch die Öffnungen
- Schutz vor Staub, Feuchtigkeit, Sonneneinstrahlung und Strahlung!
- Das Gerät und das Verbindungskabel mit nassen Händen nie berühren!
- Achten Sie darauf, dass das Stromkabel und der Stecker berührt Wasser oder andere Flüssigkeiten nicht!
- Das Stromkabel voll entspannen!
- Laufen Sie das Stromkabel nie unter Matten, Teppiche usw.!

- Legen Sie das Gerät so, dass die Steckdose leicht zugängliche, und ausziehbar ist!
- Laufen Sie die Stromkabel so, dass es nicht zufällig abziehbar ist, und niemand über es stolpern kann!
- Nur private Nutzung ist berechtigt, nicht Industrie Nutzung!



**Stromschlaggefahr!** Das Auseinandernehmen, Veränderung des Gerätes oder Zubehörs ist verboten! Bei Beschädigung eines Bestandteils sofort vom Stromnetz trennen und Fachmann kontaktieren.



Wenn das Stromkabel ist beschädigt, es kann ausschließlich mit durch den Hersteller oder den Reparaturservice verfügbar Kabel ersetzt werden!

#### EIGENSCHAFTEN

Trocknung max. 700 ml/Tag (25 °C, 85% RH) • Peltier-system für Trocknung, kein Kompressor, kein Klimagas • 2 Liter Wassertank • Schaltet automatisch aus bei volle Wassertank • zwei verschiedene Stromversorgung: AC 230 V~ / 70 W, oder DC 12 V --- / 52 W • leicht und leise Gerät

#### AUFBAU (Figur 1.)

1. Wassertank Inspektion Fenster
2. Anzeige-LEDs
3. Einbautragergriff
4. Hauptschalter
5. Entlüftungsöffnungen
6. Wassertank
7. AC Steckdose 230 V~
8. DC Zigarettenanzünder, 12 V ---

#### INBETRIEBNAHME

1. Entfernen Sie vorsichtig das Verpackungsmaterial, vermeiden Sie die Plastikabdeckung mit Schere oder ein Messer zu beschädigen.
2. Stellen Sie sicher, dass das Gerät nicht während des Transports beschädigt wurde!
3. Stellen Sie das Gerät ausschließlich auf feste, ebene Oberfläche!
4. Beachten Sie in Abbildung 2. Die Mindest Platzierung Abstand! Beachten Sie die entsprechenden Land Sicherheitsvorschriften!
5. Das Kit enthält zwei Stromkabel. Ein AC 2303 V~ Netzkaabel, und ein DC 12 V --- Zigarettenanzünder Kabel.
6. Das Gerät ist geeignet für zwei verschiedene Stromquellen zu verbinden. Das Gerät kann gleichzeitig nur auf eine Stromquelle angeschlossen werden!
  - a.) „AC 230 V~“ Geräter Steckdose: Muss nur zu 230 V~ / 50 Hz Spannung Steckdose angeschlossen werden!
  - b.) „DC 12 V ---“ Geräter Steckdose: Muss nur zu 12 V --- Gleichstrom Zigarettenanzünder angeschlossen werden!
7. Nach dem Stromversorgungsanschluss das Gerät ist betriebsbereit.

#### GERÄT VERWENDUNG

Das Gerät kann ein oder ausgeschaltet mit der Kippschalter auf der Rückseite.

In Abhängigkeit von der angeschlossenen Stromquelle:

wenn Sie die Geräteanschluss mit der AC 230 V~ Bezeichnung verwenden, dann für Einschaltung drehen sie die Schalter in Richtung der AC 230 V~ Bezeichnung (AC Schalterstellung) wenn Sie die Geräteanschluss mit der DC 12 V --- Bezeichnung verwenden, dann Einschaltung drehen sie die Schalter in Richtung der DC 12 V --- Bezeichnung (DC Schalterstellung) Nach dem Einschalten des eingebauten Lüfter saugt die Luft an die Rückseite ein, und ausatmet durch beide Seite. Die **grüne ON** (Einschaltet) LED, und die **blaue AIR FRESH** (frisches Luft) LED leuchtet.

Die Luft die in das Gerät fließt ist in Kontakt mit kalte Metallplatten, und ein Teil ihre Feuchtigkeit kondensiert zu die Metallplatten. Die Wasser das so hergestellt ist, sind dann gesammelt in dem Wassertank. Wenn das Wassertank ist voll. dann die **rote FULL** LED leuchtet, die Zwei andere LED leuchtet nicht, und das Gerät ausschaltet.

#### WASSERTANK ABLASSEN

Vor Sie die Wassertank ablassen, schalten Sie das Gerät aus, und ziehen Sie das Stecker aus die Steckdose.

Ziehen Sie die Wassertank des Geräts aus. Ziehen Sie das Gummistopfens in der Ecke der Wassertank heraus, gießen Sie das angesammelte Wasser aus. Setzen Sie das Gummistopfen zurück, und dann den Tank an Ort und Stelle nach hinten schieben. Nehmen Sie das Gerät wieder in Betrieb.

#### REINIGUNG

Für den optimalen Betrieb des Geräts, mit von die Verschmutzungsgrad abhängiger Häufigkeit, jedoch mindestens einmal im Monat es ist erforderlich das Gerät zu reinigen.

1. Schalten Sie das Gerät vor dem Reinigen aus, dann ziehen Sie den Stecker von die Steckdose heraus!
2. Reinigen Sie die Außenseite des Geräts mit einem leicht feuchten Tuch. Verwenden Sie keine aggressiven Reinigungsmittel! Im inneren das Gerät müssen die elektronischen Teile nicht mit Wasser kontaktieren!
3. Nehmen Sie das Gerät wieder in Betrieb!

#### STÖRUNGSUCHE

Funktionsstörung	Die mögliche Lösungen der Fehler
Das Gerät schaltet nicht ein.	Überprüfen Sie die Stromversorgung! Überprüfen Sie die Schalter!
Das Gerät gesammelt keine Wasser.	Überprüfen Sie die Platzierung des Gerätes (Figur 2.) Die Luft ist vielleicht nicht so feucht genug.

#### TECHNISCHE DATEN

Leistung: ..... 230 V~ / 50 Hz / 70 W  
 ..... 12 V --- / 52 W  
 Schutzklasse: ..... II.  
 Lautstärke: ..... 40 dB(A)  
 Größe: ..... 24 x 36 x 14 cm  
 Verbindungskabellänge: ..... AC 230 V~ : 1,25 m  
 ..... DC 12 V --- : ~1,75 m  
 Gewicht: ..... 2 kg



A termék használatba vétele előtt, kérjük olvassa el az alábbi használati utasítást és őrizze is meg. Az eredeti leírás magyar nyelven készült.

Ezt a készüléket azok a személyek, akik csökkent fizikai, érzékelési vagy szellemi képességekkel rendelkeznek, vagy akiknek a tapasztalata és a tudása hiányzik, továbbá gyermekek 8 éves kortól csak abban az esetben használhatják, ha az felügyelet mellett történik, vagy a készülék használatára vonatkozó útmutatást kapnak, és megértik a használatból eredő veszélyeket. Gyermekek nem játszhatnak a készülékkel. Gyermekek kizárólag felügyelet mellett végezhetik a készülék tisztítását vagy felhasználói karbantartását.

## FIGYELMEZTETÉSEK

- Bizonyosodjon meg róla, hogy a készülék nem sérült meg a szállítás során!
- A készülék használata háztartásban vagy hasonló helyeken megengedett, pl.:
  - személyzeti konyhasarok üzletekben, irodákban és egyéb munkahelyeken
  - hotel vagy motelszoba és más lakótér
  - szállást reggeli étkezéssel biztosító vendéglátóhelyek
- A készülék alkalmas kétféle áramforráshoz való csatlakozásra.
- „AC” készülékcsatlakozó aljzat: Csak 230 V~ / 50 Hz feszültségű csatlakozóaljzatba szabad csatlakoztatni!
- „DC” készülékcsatlakozó aljzat: Csak 12 V egyenfeszültségű szivargyújtóhoz csatlakoztatható!
- A készüléket kizárólag szilárd, vízszintes felületre helyezze!
- A készüléket nem szabad olyan programkapcsolóval, időkapcsolóval vagy különálló távvezérelt rendszerekkel stb. együtt használni, amelyek önállóan bekapcsolhatják a készüléket.
- Tilos ott használni, ahol gyúlékony gőz vagy robbanásveszélyes por szabadulhat fel! Ne használja gyúlékony vagy robbanásveszélyes környezetben!
- Tilos a készüléket gépjárművekben vagy szűk (< 5 m<sup>2</sup>), zárt helyiségekben használni (pl. lift)!
- A készüléket TILOS fürdőkád, mosdókagyló, zuhany, úszómedence vagy szauna közelében használni!
- A készüléket beltéren használja, ne tegye ki az eső hatásának.
- Ne használjon hosszabbítót vagy elosztót a készülék csatlakoztatásához!
- Csak folyamatos felügyelet mellett üzemeltethető!
- Tilos gyermekek közelében felügyelet nélkül működtetni!
- A tápkábel ne a vezetéknel, hanem a csatlakozódugónál fogva húzza ki a konnektorból.
- Ha hosszabb ideig nem használja, a készüléket kapcsolja ki, majd húzza ki a csatlakozókábelt!
- Mindig húzza ki a konnektorból a készüléket, ha felügyelet nélkül hagyja, valamint össze-, szétzerelés és tisztítás előtt.
- Ha bármilyen rendellenességet észlel (pl. szokatlan zajt hall a készülékből, vagy égett szagot érez) azonnal kapcsolja ki és áramtalanítsa!
- Ügyeljen arra, hogy a nyílásokon keresztül semmilyen tárgy vagy folyadék ne kerülhessen a készülékbe.
- Óvja portól, párától, napsütéstől és közvetlen hősugárzástól!
- A készüléket és a csatlakozókábelt vizes kézzel soha ne érintse meg!
- Ellenőrizze, hogy a tápkábel és a csatlakozódugó ne érjen vízhez vagy más folyadékhoz!
- A csatlakozókábelt teljesen tekerje le!
- Ne vezesse a csatlakozókábelt szőnyeg, lábtörő, stb. alatt!

- A készüléket úgy helyezze el, hogy a csatlakozódugó könnyen hozzáférhető, kihúzható legyen!
- Úgy vezesse a csatlakozókábelt, hogy az véletlenül ne húzódhasson ki, illetve ne botolhasson meg benne senki!
- Csak magáncélú felhasználás engedélyezett, ipari nem!



**Áramütésveszély!** Tilos a készülék vagy tartozékainak szétszerelése, átalakítása! Bármely rész megsérülése esetén azonnal áramtalanítsa és forduljon szakemberhez.



Ha a hálózati csatlakozóvezeték megsérül, azt kizárólag csak a gyártótól vagy annak javító szolgálatjától beszerezhető vezetékkel szabad kicserélni!

#### JELLEMZŐK

párátlanítás max. 700 ml/hap (25 °C, 85% RH) • Peltier-rendszer, nincs kompresszor, nincs klímagáz • 2 literes víztartály • megtelt víztartálynál automatikusan kikapcsol • kétféle tápellátás: vagy AC 230 V~, vagy DC 12 V== • könnyű, halk készülék

#### FELÉPÍTÉS (1. ábra)

1. víztartály ellenőrző ablak
2. visszajelző LED-ek
3. süllyesztett hordfűl
4. főkapcsoló
5. szellőző nyílások
6. víztartály
7. AC hálózati csatlakozójelző 230 V~
8. DC szivargyűjtő csatlakozó aljzat, 12 V==

#### ÜZEMBE HELYEZÉS

1. A csomagolóanyagot óvatosan távolítsa el, nehogy olóval vagy késsel megsértse a műanyag burkolatot.
2. Bizonyosodjon meg róla, hogy a készülék nem sérült meg a szállítás során!
3. A készüléket kizárólag szilárd, vízszintes felületre helyezze!
4. Tartsa be a 2. ábrán feltüntetett minimális elhelyezési távolságokat! Vegye figyelembe a mindenkori országban érvényes biztonsági előírásokat!
5. A csomagban kétféle vezetékkel talál. Egy AC 230 V~ hálózati vezeték, és egy DC 12 V== szivargyűjtő vezeték.
6. A készülék alkalmas kétféle áramforráshoz való csatlakozásra. A készüléket egyszerre csak az egyik áramforráshoz szabad csatlakoztatni!
  - a.) „AC 230 V~” készülékcsatlakozó aljzat: Csak 230 V~/50 Hz feszültségű csatlakozójelzőbe szabad csatlakoztatni!
  - b.) „DC 12 V==” készülékcsatlakozó aljzat: Csak 12 V== egyenfeszültségű szivargyűjtőhöz csatlakoztatható!
7. Az áramforráshoz való csatlakoztatást követően a készülék üzemkész.

#### A KÉSZÜLÉK HASZNÁLATA

A készüléket a hátoldalon található billenő kapcsolóval lehet ki- és bekapcsolni.

A csatlakoztatott áramforrástól függően:

- ha az AC 230 V~ felirátú készülékcsatlakozót használja, akkor bekapcsoláshoz a kapcsolót az AC 230 V~ felirat felé billentse (AC kapcsolóállás).
- ha a DC 12 V== felirátú készülékcsatlakozót használja, akkor bekapcsoláshoz a kapcsolót az DC 12 V== felirat felé billentse (DC kapcsolóállás).

Bekapcsolást követően a beépített ventilátor a készülék hátoldalán beszívja, majd két oldalt kifújja a levegőt. A zöld ON (bekapcsolva) LED, és a kék AIR FRESH (friss levegő) LED világít.

A készülékben áramló levegő hideg fémlemezekkel érintkezik, és a páratartalma egy része lecsapódik. Az így lecsapódott víz a víztartályban gyűlik össze. Ha a víztartály megtelik, akkor világít a piros FULL LED, a másik két LED kialszik, és a készülék leáll.

#### VÍZTARTÁLY ÜRÍTÉSE

A víztartály kiürítése előtt kapcsolja ki a készüléket, a csatlakozódugót húzza ki a konnektorból.

Húzza ki a készülék víztartályát. A víztartály sarkában lévő gumidugót a húzza ki, öntse ki az összegyűlt vizet. Dugja vissza a gumidugót, majd a víztartályt tolja vissza a helyére. Helyezze újra üzembe a készüléket.

#### TISZTÍTÁS

A készülék optimális működése érdekében a szennyeződés mértékétől függő gyakorisággal, de legalább havonta egyszer szükséges lehet a készülék tisztítása.

1. Tisztítás előtt kapcsolja ki a készüléket, majd áramtalanítsa a csatlakozódugó kihúzásával!
2. Enyhén nedves ruhával tisztítsa meg a készülék külsejét. Ne használjon agresszív tisztítószereket! A készülék belsejébe, az elektromos alkatrészekre nem kerülhet víz!
3. Helyezze a készüléket újra üzembe!

#### HIBAELHÁRÍTÁS

Hibajelenség	A hiba lehetséges megoldása
Nem kapcsol be a készülék.	Ellenőrizze a tápellátást! Ellenőrizze a kapcsolót!
Nem gyűjt párát a készülék.	Ellenőrizze a készülék elhelyezését (2. ábra)! Lehet, hogy nem elég párás a levegő.

#### MŰSZAKI ADATOK

tápellátás: ..... 230 V~ / 50 Hz / 70 W  
 ..... 12 V== / 52 W  
 érintésvédelmi osztály: ..... II.  
 zajszint: ..... 40 dB(A)  
 befoglaló mérete: ..... 24 x 36 x 14 cm  
 csatlakozóvezeték hossza: ..... AC 230 V~ : 1,25 m  
 ..... DC 12 V== : ~1,25 m  
 tömege: ..... 2 kg





Pred použitím si pozorne prečítajte tento návod na použitie a uschovajte ho. Tento návod je preklad originálneho návodu.

Spotrebič nie je určený na používanie osobami so zníženými fyzickými, zmyslovými alebo mentálnymi schopnosťami, alebo s nedostatkom skúseností a vedomostí, vrátane detí od 8 rokov, používať ho môžu len pokiaľ im osoba zodpovedná za ich bezpečnosť, poskytuje dohľad alebo ich poučí o bezpečnom používaní spotrebiča a pochopia nebezpečenstvá pri používaní výrobku. Deti by mali byť pod dohľadom, aby sa so spotrebičom nehrali. Čistenie alebo údržbu výrobku môžu vykonať deti len pod dohľadom.

## UPOZORNENIA

- Skontrolujte, či sa prístroj počas prepravy nepoškodil!
- Tento spotrebič je určený na používanie v domácnosti a na podobné účely, ako napr.:
  - v obchodoch, kanceláriách a iných pracovných prostrediach,
  - klientmi v hoteloch, motelloch a iných obytných prostrediach,
  - v prostrediach ubytovania s podávaním raňajok.
- Prístroj je možné napojiť dvoma spôsobmi na zdroj elektrickej energie.
- „AC“ pripojovacia zásuvka prístroja: Pripojte len do uzemnenej zásuvky s napätím 230 V~ / 50 Hz!
- „DC“ pripojovacia zásuvka prístroja: Pripojte len do autozapaľovača s jednosmerným napätím 12 V!
- Spotrebič umiestnite výlučne na pevnú, vodorovnú plochu!
- Prístroj je zakázané používať spolu s takým programovým, časovým spínačom alebo samostatným systémom na diaľkové ovládanie, atď., ktorý môže samostatne zapnúť prístroj.
- Prístroj nepoužívajte v priestoroch, kde môže vzniknúť nebezpečenstvo úniku horľavých výparov alebo výbušného prachu! Nepoužívajte v priestoroch, kde môže vzniknúť nebezpečenstvo požiaru alebo výbuchu!
- Prístroj nepoužívajte v motorových vozidlách alebo v úzkych, uzavretých priestoroch (< 5 m<sup>2</sup>, napr. výťah)!
- Je ZAKÁZANÉ používať prístroj v blízkosti vane, umývadla, sprchy, bazény alebo sauny!
- Len na vnútorné použitie, nevystavujte vplyvu dažďa.
- Pri pripojení prístroja do elektrickej siete nepoužívajte predlžovací prívod alebo rozbočovač!
- Prístroj prevádzkujte len pod stálym dozorom!
- Neprevádzkujte v blízkosti detí bez dozoru!
- Pri odpojení zo sieťovej zásuvky neťahajte napájací kábel, vytiahnite pripojovaciu vidlicu.
- Keď prístroj dlhší čas nepoužívate, vypnite ho a vytiahnite pripojovací kábel!
- Prístroj vždy vytiahnite zo zásuvky, keď ho necháte bez dozoru, resp. pred zmontovaním, rozmontovaním a čistením.
- Ak počas používania zistíte akúkoľvek poruchu (napr. zvýšený hluk alebo cítite zvláštny zápach), okamžite vypnite prístroj a odpojte ho od elektrickej siete!
- Dbajte na to, aby sa cez otvory nedostal do zariadenia žiadny predmet alebo tekutina.
- Chráňte pred prachom, parou, priamym slnečným a tepelným žiarením!
- Ohrievača a pripojovacieho kábla sa nikdy nedotýkajte mokrú rukou!
- Skontrolujte, či napájací kábel a pripojovacia vidlica nesiahajú do vody alebo inej tekutiny!
- Pripojovací kábel rozmotajte po jeho celej dĺžke!
- Pripojovací kábel nevedzte popod koberec, rohožku, atď.!
- Prístroj umiestnite tak, aby bol zabezpečený jednoduchý prístup k zástrčke a aby bolo možné napájací kábel kedykoľvek jednoducho vytiahnuť!

- Dbajte na umiestnenie pripojovacieho kábla, aby sa náhodou nevytiahol zo siete alebo aby sa o kábel nikto nepotkol
- Len na domáce účely, priemyselné použitie je zakázané!



**Nebezpečenstvo úrazu prúdom!** Rozoberať, prerábať prístroj alebo jeho súčasť je prísne zakázané! V prípade akéhokoľvek poškodenia prístroja alebo jeho časti, okamžite ho odpojte od elektrickej siete a obráťte sa na odborný servis!



Ak sa poškodí pripojovací kábel, nahradte ho výlučne káblom, ktorý dodáva výrobca, alebo zaobstarajte kábel z jeho výhradného servisu!

#### CHARAKTERISTIKA

odvlhčovanie: max. 700 ml / deň (25 °C, 85% RH) • systém Peltier, bez kompresora, bez chladiaceho plynu • 2 l nádrž na vodu • v prípade plnej nádrže sa automaticky vypne • napájanie: AC 230 V~ / 70 W alebo DC 12 V<sup>+</sup> / 52 W • fahký a tichý prístroj

#### ŠTRUKTÚRA (1. obrázok)

1. kontrolné okienko nádrže na vodu
2. LED kontrolky
3. zapustené držadlo
4. hlavný spínač
5. vetracie otvory
6. nádrž na vodu
7. AC sieťová pripojovacia zásuvka 230 V~
8. DC pripojovacia zásuvka autozapalovača, 12 V<sup>+</sup>

#### UVEDENIE DO PREVÁDZKY

1. Baliaci materiál opatrne odstráňte, pričom dbajte na to, aby ste nožnicami alebo nožom nepoškodili plastový kryt.
2. Skontrolujte, či sa prístroj počas prepravy nepoškodil!
3. Spotrebič umiestnite výlučne na pevnú, vodorovnú plochu!
4. Dodržiavajte minimálne vzdialenosti uvedené na 2. obrázku! Berte ohľad na bezpečnostné pokyny, ktoré môžu byť daným štátom špecifické!
5. V balíku nájdete dva káble. Jeden AC 230 V~ sieťový kábel a jeden kábel DC 12 V<sup>+</sup> do autozapalovača.
6. Prístroj je možné napojiť dvoma spôsobmi na zdroj elektrickej energie. Prístroj napojte súčasne len na jeden zdroj!
  - a.) „AC 230 V~“ pripojovacia zásuvka prístroja: Pripojte len do uzemnenej zásuvky s napätím 230 V~ / 50 Hz!
  - b.) „DC 12 V<sup>+</sup>“ pripojovacia zásuvka prístroja: Pripojte len do autozapalovača s jednosmerným napätím 12 V<sup>+</sup>!
7. Po napojení na zdroj elektrickej energie prístroj je prevádzkyschopný.

#### POUŽÍVANIE PRÍSTROJA

Pomocou kolískového spínača na zadnej časti môžete prístroj za- a vypnúť. Podľa zdroja elektrickej energie: keď používate pripojku s napísom AC 230 V~, tak tlačidlo stlačte do smeru nápisu AC 230 V~ (pozícia spínača AC), keď používate pripojku s napísom DC 12 V<sup>+</sup>, tak tlačidlo stlačte do smeru nápisu DC 12 V<sup>+</sup> (pozícia spínača DC). Po zapnutí zabudovaný ventilátor na zadnej strane prístroja nasáva a na dvoch stranách vyfúka vzduch. Svetí **zelená ON** (zapnutý) LED a modrá AIR FRESH (čerstvý vzduch) LED. Vzduch prúdiaci v prístroji sa styka so studenými kovovými platničkami a časť jeho vlhkosti sa zraža. Tento kondenzát sa zbiera do nádrže na vodu. Keď je nádrž plná, tak svetí **červená FULL** LED a ostatné dve LED zhasnú, prístroj sa vypne.

#### VYPRÁZDNENIE NÁDRŽE NA VODU

Pred vyprázdnením nádrže na vodu prístroj vypnite a pripojovaciu vidlicu vyťahnite zo zásuvky. Vyťahnite nádrž na vodu z prístroja. Vyťahnite gumovú zátku v rohu nádrže na vodu a vypustite vodu. Zátku a potom aj nádrž umiestnite späť na svoje miesto. Prístroj uveďte znovu do prevádzky.

#### ČISTENIE

- V záujme optimálneho fungovania prístroja, čistenie vykonajte podľa miery znečistenia, ale aspoň raz mesačne.
1. Pred čistením najprv vypnite prístroj, potom odpojte z elektrickej siete vyťahnutím napájacej vidlice!
  2. Vonkajšiu časť prístroja očistite mиеne vlhkou utierkou. Nepoužívajte agresívne čistiace prostriedky! Dbajte na to, aby sa do vnútra prístroja, na elektrické súčiastky nedostala voda!
  3. Uveďte prístroj znovu do prevádzky!

#### RIEŠENIE PROBLÉMOV

Problém	Riešenie problému
Prístroj sa nezapne.	Skontrolujte sieťové napojenie! Skontrolujte spínače!
Prístroj neprodukuje kondenzát.	Skontrolujte umiestnenie prístroja (2. obrázok)! Je možné, že vzduch nie je dostatočne vlhký.

#### TECHNICKÉ ÚDAJE

napájanie: . . . . . 230 V~ / 50 Hz / 70 W  
 . . . . . 12 V<sup>+</sup> / 52 W  
 trieda ochrany: . . . . . II.  
 hlučnosť: . . . . . 40 dB(A)  
 rozmery: . . . . . 24 x 36 x 14 cm  
 dĺžka prepájacieho kábla: . . . . . AC 230 V~ : 1,25 m  
 . . . . . DC 12 V<sup>+</sup> : ~1,75 m  
 hmotnosť: . . . . . 2 kg



Înainte de utilizarea produsului vă rugăm să citiți instrucțiunile de utilizare de mai jos, și să păstrați manualul de utilizare. Manualul original este în limba maghiară.

Acest aparat nu este destinat utilizării de către persoane cu capacități fizice, senzoriale sau mentale diminuate, ori de către persoane care nu au experiență sau cunoștințe suficiente (inclusiv copii), copiii peste 8 ani pot utiliza aparatul în cazul în care sunt supravegheați de către o persoană care răspunde de siguranța lor, sau sunt informați cu privire la funcționarea aparatului în condiții de siguranță și au înțeles ce pericole pot rezulta din utilizarea necorespunzătoare. În cazul copiilor supravegherea este recomandabilă pentru a evita situațiile în care copiii se joacă cu aparatul. Curățarea sau utilizarea produsului de către copii este posibilă numai cu supravegherea unui adult.

## ATENȚIONĂRI

- Asigurați-vă că aparatul nu a suferit deteriorări pe parcursul transportului!
- Utilizarea aparatului este permisă pentru uz casnic, și alte locuri similare, de ex.:
  - bucătării, chichinete pentru personal în magazine, birouri și alte locuri de muncă
  - cameră de hotel sau motel și alt spațiu de locuit
  - locuri de cazare care asigură mic dejun
- Aparatul este potrivit pentru alimentare de două tipuri.
- mufă „AC”: Se poate lega doar la tensiune de 230V~ / 50Hz!
- mufă „DC”: Se poate lega doar la tensiune de 12 V de la bricheta mașinii!
- Dispozitivul poate fi poziționat exclusiv pe suprafață solidă, orizontală!
- Este interzisă acționarea aparatului prin intermediul declanșatoarelor programabile, a temporizatoarelor sau a sistemelor de telecomandă separate care pot cupla în mod autonom aparatul.
- Este interzisă folosirea aparatului în locurile unde se pot forma vapori inflamabili sau pot fi eliberate pulberi care prezintă pericol de explozie. Nu folosiți aparatul în medii cu materiale inflamabile sau explozive!
- Este interzisă folosirea aparatului în autovehicule sau în încăperi înguste (< 5 m<sup>2</sup>), închise (ex. lifturi)!
- ESTE INTERZISĂ folosirea aparatului în apropierea căzilor, cabinelor de duș, piscinelor ori a saunelor!
- Aparatul se utilizează în interior, nu expuneți la ploaie.
- Nu folosiți prelungitor sau distribuitor pentru cuplarea aparatului la rețea!
- Poate fi utilizat numai cu supraveghere continuă!
- Este interzisă exploatarea fără supraveghere a aparatului în preajma copiilor!
- Deconectați fișa cablului de alimentare din priză ținând de conector, nu de cablu.
- Dacă nu veți folosiți aparatul o perioadă mai îndelungată, opriți-l și scoateți-l de sub tensiune prin extragerea fișei cablului de alimentare din priză!
- Deconectați întotdeauna aparatul atunci când este lăsat nesupravegheat, respectiv înainte de montare, demontare, curățare.
- Dacă observați orice neregulă sau eroare în funcționare (de ex. auziți zgomote ciudate care vin din interiorul aparatului sau simțiți că miroase a ars), opriți imediat aparatul și scoateți-l de sub tensiune!
- Nu permiteți pătrunderea în interior a diverselor obiecte sau lichide prin orificiile aparatului!
- Protejați aparatul de praf, aburi, incidența directă termică sau solară!
- Nu atingeți niciodată aparatul sau cablul de alimentare cu mâna umedă!
- Asigurați-vă ca fișa și cablul de alimentare să nu intre în contact cu apă sau alte lichide!
- Desfășurați în întregime cablul de alimentare!
- Nu conduceți cablul de alimentare sub covor, preș etc!

- Amplasați aparatul astfel încât fișa cablului de alimentare să fie ușor accesibilă și să poată fi decuplată cu ușurință!
- Conduceți cablul în așa fel încât să nu poată fi extras accidental din priză și nimeni să nu se împiedice de acesta!
- Aparatul este destinat folosinței personale. Folosirea sa cu destinație industrială este interzisă!



**Pericol de electrocutare!** Este interzisă demontarea sau modificarea aparatului ori a părților componente ale acestuia. În cazul avariei oricărei părți a aparatului, scoateți imediat aparatul de sub tensiune și chemați un specialist!



Dacă se constată deteriorarea cablului de alimentare schimbarea lui poate fi efectuată numai cu cablu achiziționat de la fabricant sau un prestator de servicii al acestuia!

#### CARACTERISTICI

Dezumidificare de max. 700 ml/zi (25 °C, 85% RH) • sistem Peltier, nu este compresor sau gaz pentru climă • recipient pentru apă de 2 litri • oprește automat când rezervorul s-a umplut • două tipuri de alimentare: ori AC 230 V~, ori DC 12 V= • aparat ușor, silențios

#### CONSTRUCȚIE ( figura 1. )

1. geam pentru verificarea nivelului de apă din recipient
2. LED-uri de semnalizare
3. mâner de transport / încălzare
4. comutator principal
5. orificii de aerisire
6. recipient pentru apă
7. mufă AC pentru conectarea la 230 V~
8. mufă DC pentru conectarea la bricheta mașinii de 12 V=

#### PUNEREA ÎN FUNCȚIUNE

1. Îndepărtați cu grijă ambalajul, să nu zgâriați carcasa din plastic a aparatului cu un cuțit sau o foarfecă.
2. Asigurați-vă că aparatul nu a suferit nici o avarie în cursul transportului!
3. Dispozitivul poate fi poziționat exclusiv pe suprafață solidă, orizontală!
4. Respectați distanțele minime de protecție specificate în Figura 2! Luați în considerare măsurile de siguranță aplicabile în țara Dumneavoastră!
5. În cutie găsiți două tipuri de cablu de conectare. Un cablu de conectare la AC 230 V~ și unul DC 12 V= pentru bricheta mașinii.
6. Aparatul este potrivit pentru conectarea la două tipuri de sursă de energie. Aparatul se conectează deodată la o singură sursă de curent!
  - a.) mufa „AC 230 V~”: se conectează doar la prize cu tensiunea de 230 V~ / 50 Hz!
  - b.) mufa „DC 12 V=”: se conectează doar la bricheta mașinii, cu o tensiune de 12 V= !
7. După conectarea la o sursă de curent, aparatul este pregătit pentru funcționare.

#### UTILIZAREA APARATULUI

Aparatul poate fi pornit și oprit cu ajutorul comutatorului principal, aflat în partea din spate a acestuia.

În funcție de sursa de curent la care ați legat aparatul:

dacă utilizați mufa cu inscripția AC 230 V~, pentru pornirea aparatului comutați butonul către AC 230 V~ (poziția comutatorului va arăta AC)

dacă utilizați mufa cu inscripția DC 12 V= pentru pornirea aparatului comutați butonul către DC 12 V= (poziția comutatorului va arăta DC)

După pornirea aparatului, ventilatorul încorporat absoarbe prin partea din spate a aparatului aerul și suflă în părțile laterale. Luminează atât LED-ul verde ON (pornit), cât și LED-ul albastru AIR FRESH (aer curat).

Aerul care circula în interiorul aparatului trece printr-o lamelă metalică reține, pe care o parte din umezeala aerului se precipită. Apa astfel obținută se adună în recipientul de colectare pentru apă. Dacă recipientul s-a umplut, se aprinde LED-ul roșu FULL, iar celelalte două LED-uri se sting și aparatul se oprește.

#### GOLIREA RECIPIENTULUI DE APĂ

Înainte de a goli recipientul pentru apă, opriți aparatul și scoateți fișa cablului de alimentare din priză.

Îndepărtați prin tragere recipientul pentru apă. Îndepărtați dopul din plastic aflat în colțul recipientului și golii conținutul acestuia. Atașați la loc dopul din plastic și împingeți recipientul la locul lui. Porniți aparatul.

#### CURĂȚARE

Pentru a asigura funcționarea optimă a dispozitivului, în funcție de gradul de impurități depuse, dar cel puțin o dată pe lună, este necesară curățarea aparatului.

1. Înainte de a curăța aparatul, decuplați-l de la tensiunea de alimentare prin scoaterea soclului din priză!
2. Suprafața exterioră se curăță cu o lavetă ușor umedă. Nu utilizați detergenți agresivi! Este interzis să ajungă apă în interiorul dispozitivului și pe componentele electrice!
3. Dispozitivul poate fi pus din nou în funcțiune!

#### DEPANARE

Defecțiune sesizată	Rezolvarea probabilă
Aparatul nu pornește.	Verificați alimentarea! Verificați comutatorul!
Aparatul nu adună umezeala.	Verificați amplasarea aparatului (figura 2.)! Poate aerul nu este umed, nu sunt aburi.

#### DATE TEHNICE

alimentare: ..... 230 V~ / 50 Hz / 70 W

..... 12 V= / 52 W

clasa de protecție: ..... II.

nivel de zgomot: ..... 40 dB(A)

dimensiune: ..... 24 x 36 x 14 cm

lungimea cablului de alimentare: ..... AC 230 V~ : 1,25 m

..... DC 12 V= : ~1,75 m

greutatea aparatului: ..... 2 kg



Pre prve upotrebe pročitajte ovo uputstvo i sačuvajte ga. Originalno uputstvo je pisano na mađarskom jeziku.

Ovaj uređaj nije predviđen za upotrebu licima sa smanjenom mentalnom ili psihofizičkom mogućnošću, odnosno neiskusnim licima uključujući i decu, deca starije od 8 godina smeju da rukuju ovim uređajem samo u prisustvu odrasle osobe ili da su upućeni u bezbedno rukovanje i svesni su svih opasnosti pri radu. Deca se ne smeju igrati sa ovim proizvodom. Čišćenje i održavanje ovog proizvoda dece smeju da rade samo uz nadzor odrasle osobe.

### NAPOMENE

- Uverite se da uređaj nije oštećen prilikom transporta!
- Upotreba je dozvoljena u domaćinstvu ili sličnim mestima, primer:
  - lične kuhinje u firmama, kancelarijama i slično
  - u hotelskim, motelskim sobama ili drugim stambenim prostorijama
  - u objektima gde se pored smeštaja daje i doručak
- Uređaj se može napajati na dva načina.
- „AC” utičnica za napajanje: Upotrebljivo samo u strujnim utičnicama 230V~ / 50Hz!
- „DC” utičnica za napajanje: Napajanje isključivo 12 V iz upaljača u automobilu!
- Uređaj se sme koristiti samo na ravnoj tvrdoj podlozi!
- Uređaj je zabranjeno upotrebljavati sa vremenskim prekidačima, daljinskim upravljačima ili drugim uređajima koji bi mogli sami da uključe uređaj.
- Zabranjena upotreba u prostorijama gde se nalaze zapaljive tečnosti i gasovi, ge se oslobađaju zapaljive smese prašine itd!
- Zabranjena upotreba u vozilima i drugim skućenim prostorima kao što su na primer liftovi (< 5 m<sup>2</sup>)!
- Uređaj je ZABRANJENO koristiti u blizini kada, umivaonika, tuša, bazena ili sauna!
- Uređaj je predviđen za unutrašnju upotrebu, ne izlažite ga kiši.
- Za uključivanje uređaja ne koristite produžne kablove ili razdelnike!
- Upotrebljivo samo uz konstantan nadzor!
- Zabranjena upotreba u blizini dece bez nadzora!
- Priključni kabel se izvlači iz zida držanjem za utikač a ne za kabel.
- Ako duže vreme ne koristite uređaj, isključite ga i izvucite iz struje! Uređaj skladištite na suvom tamnom mestu!
- Uređaj uvek izvucite iz struje ako ga ostavljate bez nadzora ili ako ga sklapate, rastavljate ili čistite!
- Ako primetite bilo kakvu nepravilnost (čudan zuk ili neprijatan miris) odmah isključite uređaj!
- Obratite pažnju da kroz otvore uređaja ništa ne upadne ili ucuri.
- Uređaj štitite od prašine, pare, sunca i direktne toplote!
- Uređaj i priključni kabel ne dodirujte mokrim, vlažnim rukama!
- Budite pažljivi, da priključni kabel ne dodiruje vodu ili druge tečnosti!
- Priključni kabel odmotajte do kraja!
- Priključni kabel nemojte provlačiti ispod tepiha, otirača i sličnih predmeta!
- Uređaj tako postavite da priključni kabel uvek bude lako dostupan!
- Priključni kabel tako postavite da ne smeta prolazu, da se ne bi zakačili za njega!
- Uređaj predviđen za upotrebu u privatne svrhe, nije za profesionalnu upotrebu!



**Opasnost od strujnog udara!** Zabranjeno rastavljati uređaj i njegove delove prepravljati! U slučaju bilo kojeg kvara ili oštećenja, odmah isključite uređaj i obratite se stručnom licu.



Ukoliko se ošteti priključni kabel, oštećeni priključni kabel se može zameniti samo potpuno identičnim, nabavljenog od uvoznika ili njenog predstavnika!

#### OSOBI NE

odvlaživanje maks. 700 ml/dan (25 °C, 85% RH) • Uređaj radi preko peltier sistema, nema kompresora, nema gasova za rashladni sistem. • rezervoar 2 litara • u slučaju punog rezervoara automatski se isključuje • dve mogućnosti za napajanje: AC 230 V~, ili DC 12 V === • lagan i skoro bešuman uređaj

#### SASTAVNI DELOVI (1. skica)

1. prozor za nivo vode
2. indikatorske LED diode
3. upuštena drška
4. glavni prekidač
5. otvori za ventilaciju
6. rezervoar za vodu
7. AC utičnica za napajanje 230 V~
8. DC utičnica za napajanje 12 V ===

#### PUŠTANJE U RAD

1. Pažljivo odstranite ambalažu da ne bi oštetili uređaj ili priključni kabel. Oštećeni uređaj je zabranjeno koristiti!
2. Uverite se da uređaj nije oštećen prilikom transporta!
3. Uređaj se sme koristiti samo na ravnoj tvrdjoj podlozi!
4. Držite se propisa razdaljine kao na skici 2! Držite se aktuelnih propisa države gde se uređaj koristi!
5. Uređaj se isporučuje sa dve vrste priključnog kabela. Prvi AC 230 V~, a drugi DC 12 V === za upaljač u automobilu.
6. Uređaj se može napajati na dva načina. Istovremeno se sme koristiti samo jedna vrsta napajanja!
  - a.) „AC 230 V~“ utičnica: upotrebljivo samo za napajanje iz strujne utičnice 230 V~ / 50 Hz!
  - b.) „DC 12 V ===“ utičnica: Upotrebljivo samo za napajanje iz upaljača u automobilu 12 V === !
7. Nakon priključenja napajanja uređaj je spreman za rad.

#### UPOTREBA UREĐAJA

Uređaj se uključuje i isključuje prekidačem sa zadnje strane.

U zavisnosti od upotrebljenog napajanja:

Ako koristite napajanje AC 230 V~ prekidač treba postaviti u položaj AC 230 V~ (AC položaj)

Ako koristite napajanje DC 12 V === prekidač treba postaviti u položaj DC 12 V === (DC položaj)

Nakon uključivanja ventilator se uključuje i usisava vazduh sa zadnje strane uređaja koji posle izduvava sa dve strane. Svetli zelena LED dioda ON (uključeno), i plava LED dioda AIR FRESH (svež vazduh).

Vazduh koji prolazi kroz uređaj dolazi u kontakt sa hladnim metalnim površinama ge se jedan deo vlažnosti zadržava. Ovako sakupljena vlažnost se sakuplja u rezervoaru. Ako je rezervoar napunjen, svetli crvena FULL LED dioda, druge dve LED diode se gase, uređaj prestaje sa radom.

#### PRAŽNENJE REZERVOARA

Pre pražnjenja rezervoara isključite uređaj i izvucite utikač iz zida.

Izvucite rezervoar iz uređaja. Izvadite gumeni čep i ispraznite rezervoar. Vratite gumeni čep i vratite rezervoar na svoje mesto. Sada možete ponovo uključiti uređaj.

#### ČIŠĆENJE

U zavisnosti od uslova rada i zaprjanosti uređaj se redovito mora čistiti, minimum mesečno jedan put.

1. Pre čišćenja isključite uređaj, izvucite utikač iz zida!
2. Vlažnom krpom očistite uređaj sa spoljne strane. Ne koristite agresivna hemijska sredstva! Obratite pažnju da ništa ne uciri u uređaj!
3. Uređaj nakon čišćenja ponovo pustite u rad!

#### OTKLANJANJE GREŠAKA

Greška	Moguće rešenje
Uređaj se ne uključuje.	Proverite napajanje! Proverite položaj prekidača!
Uređaj ne skuplja paru.	Proverite postavljanje uređaja prema skici 2! Možda nema dovoljno vlažnosti u vazduhu.

#### TEHNIČKI PODACI

napajanje: ..... 230 V~ / 50 Hz / 70 W  
 ..... 12 V === / 52 W  
 stepen zaštite: ..... II.  
 buka: ..... 40 dB(A)  
 dimenzije: ..... 24 x 36 x 14 cm  
 dužina priključnih kablova: ..... AC 230 V~ : 1,25 m  
 ..... DC 12 V === : ~1,75 m  
 masam: ..... 2 kg



Pred prvo uporabo preberite to navodilo in ga shranite. Originalno navodilo je napisano v madžarskem jeziku.

Ta naprava ni namenjena za uporabo osebam z zmanjšano mentalno ali psihofizično možnostjo, oziroma neizkušanim osebam vključujoč tudi otroke, otroci starejši od 8 let smejo rokovati s to napravo samo v prisotnosti odrasle osebe ali da so seznanjeni z varnim rokovanjem in vedo za vse nevarnosti pri delu z napravo. Otroci se ne smejo igrati s tem proizvodom. Čiščenje in vzdrževanje naprave smejo otroci izvajati samo pri stalnem nadzoru odrasle osebe.

## OPOMBE

- Prepričajte se da naprava ni bila poškodovana med transportom!
- Uporaba je dovoljena v gospodinjstvu ali podobnih mestih, primer:
  - osebne kuhinje v podjetju, pisarnah ali podobno
  - v hotelskih, motelskih sobah ali drugih stanovanjskih prostorih
  - v objektih kjer se zraven nastanitve nudi tudi zajtrk
- Naprava se lahko napaja na dva načina.
- „AC“ vtičnica za napajanje: Uporabno samo v električnih vtičnicah 230V~ / 50Hz!
- „DC“ vtičnica za napajanje: Napajanje izključno 12 V iz vžigalnika v avtomobilu!
- Naprava se sme uporabljati samo na ravni trdni podlagi!
- Napravo je prepovedano povezati s časovnim stikalom ali drugo elektroniko, katera lahko sproži morebitno samostojno delovanje te naprave.
- Prepovedana uporaba v prostorih, kjer so lahko prisotni vnetljivi plini ali tekočine, kjer se sproščajo vnetljive zmesi prahu itd!
- Prepovedana uporaba v motornih vozilih ali utesnjenih prostorih kot so na primer dvigala (lifti) (< 5 m<sup>2</sup>)!
- PREPOVEDANA uporaba v bližini kadi, umivalnika, savne, bazena!
- Naprava je namenjena za notranjo uporabo, ne izpostavljajte je dežu.
- Za vklop naprave ne uporabljajte podaljševalne kable ali razdelilnike!
- Uporabno samo ob konstantnem nadzoru!
- Prepovedana uporaba v bližini otrok brez nadzora!
- Priključni kabel se izvleče iz stene z držanjem za vtičač in ne za kabel.
- Če dalj časa napravo ne uporabljate, jo izklopite in izvlecite iz električne vtičnice! Napravo shranite v suhem temnem mestu!
- Napravo vedno izvlecite iz električnega omrežja če jo puščate brez nadzora ali če jo sestavljate, razstavljate ali čistite!
- Če opazite kakršno koli nepravilnost (čuden zvok ali neprijeten vonj) takoj izklopite napravo!
- Bodite pozorni, da v notanjost naprave skozi odprtine nič ne pade ali priteče.
- Napravo zaščitite pred prahom, paro, soncem in direktno toploto!
- Naprave in priključnega kabla se ne dotikajte z mokrimi, vlažnimi rokami!
- Bodite pazljivi, da se priključni kabel ne dotika vode ali drugih tekočin!
- Priključni kabel odvijte do konca!
- Priključni kabel ne speljite pod tepihe, preproge in podobne predmete!
- Napravo postavite tako, da je priključni kabel vedno lahko dostopen!
- Priključni kabel postavite tako da ni na prehodu, da se ne bi zataknil vanj!
- Naprava je namenjena za uporabo v privatne namene, ni za profesionalno uporabo!



**Nevarnost pred elektrinim udarom!** Prepovedano razstavljati napravo in njegove dele popravljati! V primeru kakršne koli okvare ali poškodbe, takoj izključite napravo in se obrnite na strokovno usposobljeno osebo.



Vkolikor se poškoduje priključni kabel, se lahko poškodovani priključni kabel zamenja samo s popolnoma identičnim, dobavljivega od uvoznika ali njegovega predstavnika!

#### LASTNOSTI

vlaženje maks. 700 ml/dan (25 °C, 85% RH) • Naprava deluje preko Peltier sistema, nima kompresorja, nima plinov za hladilni sistem • rezervoar 2 litra • v primeru polnega rezervoarja se avtomatsko izključi • dve možnosti za napajanje: AC 230 V~, ali DC 12 V<sup>---</sup> • naprava je precej lahka in skoraj brezšumna

#### SASTAVNI DELOVI (1. skica)

1. okno za nivo vode
2. indikatorske LED diode
3. vgradno držalo
4. glavno stikalo
5. odprtine za ventilacijo
6. rezervoar za vodo
7. AC vtičnica za napajanje 230 V~
8. DC vtičnica za napajanje 12 V<sup>---</sup>

#### ZAGON IN DELOVANJE

1. Pred uporabo pazljivo odstranite embalažo, da se ne bi naprava ali priključni kabel poškodovala. V primeru kakršne koli poškodbe je prepovedana nadaljna uporaba!
2. Prepričajte se da naprava ni bila poškodovana med transportom!
3. Naprava se sme uporabljati samo na ravni trdi podlagi!
4. Držite se predpisane razdalje kot je opisano na skici 2! Držite se aktualnih predpisov države kjer se naprava uporablja!
5. Naprava se izdobi v dveh vrstama priključnega kabla. Prvi AC 230 V~, a drugi DC 12 V<sup>---</sup> za vžigalnik v avtomobilu.
6. Naprava se lahko napaja na dva načina. Hkrati se sme uporabljati samo ena vrsta napajanja!
  - a.) „AC 230 V~“ vtičnica: uporabno samo za napajanje iz električne vtičnice 230 V~ / 50 Hz!
  - b.) „DC 12 V<sup>---</sup>“ vtičnica: Uporabno samo za napajanje iz vžigalnika v avtomobilu 12 V<sup>---</sup> !
7. Po priklopu napajanja je naprava pripravljena za delovanje.

#### UPORABA NAPRAVE

Naprava se vključuje in izključuje s stikalom na zadnji strani.

V odvisnosti od uporabljenega napajanja:

Če uporabljate napajanje AC 230 V~ je treba stikalo postaviti v položaj AC 230 V~ (AC položaj)

Če uporabljate napajanje DC 12 V<sup>---</sup> je treba stikalo postaviti v položaj DC 12 V<sup>---</sup> (DC položaj)

Po vklopu se ventilator vključi in sesa zrak na zadnji strani naprave, katerega kasneje izpiha z dveh strani. Sveti zelena LED dioda ON (vključeno), in modra LED dioda AIR FRESH (sveži zrak).

Zrak kateri gre skozi napravo pride v stik s hladnimi kovinskimi površinami, kjer se en del vlažnosti zadrži. Tako zbrana vlažnost se zbira v rezervoarju. Če je rezervoar napolnjen, sveti rdeča FULL LED dioda, drugi dve LED diodi se ugasneta, naprava preneha z delovanjem.

#### PRAZNENJE REZERVOARJA

Pred praznjenjem rezervoarja izključite napravo in izvlecite vtičak iz stene.

Izvlecite rezervoar iz naprave. Odstranite gumjasti čep in izpraznite rezervoar. Vrnite gumjasti čep in vrnite rezervoar na svoje mesto. Sedaj lahko ponovno vključite napravo.

#### ČIŠČENJE

V odvisnosti od pogojev delovanja in umazanje se mora naprava redno čistiti, minimalno enkrat na mesec.

1. Pred čiščenjem izključite napravo in izvlecite vtičak iz stenske vtičnice!
2. Z vlažno krpo očistite napravo z zunanje strani. Ne uporabljajte agresivna kemijska sredstva! Bodite pozorni da nič ne priteče v notranjost naprave!
3. Napravo lahko po čiščenju ponovno uporabljate!

#### ODPRVLJANJE NAPAK

Napake	Možna rešitev
Naprava se ne vključi.	Preverite napajanje! Preverite položaj stikala!
Naprava ne zbira paro.	Preverite postavljanje naprave po skici 2! Mogoče ni dovolj vlažnosti v zraku.

#### TEHNIČNI PODATKI

napajanje:..... 230 V~ / 50 Hz / 70 W

..... 12 V<sup>---</sup> / 52 W

stopnja zaščite:..... II.

hrup:..... 40 dB(A)

dimenzije:..... 24 x 36 x 14 cm

dolžina priključnih kablov:..... AC 230 V~: 1,25 m

..... DC 12 V<sup>---</sup>: ~1,75 m

masa:..... 2 kg





Před uvedením produktu do provozu si přečtěte návod k používání a pak si jej uschovejte. Původní popis byl vyhotoven v maďarském jazyce.

Tento přístroj mohou také osoby, které disponují sníženými fyzickými, smyslovými nebo duševními schopnostmi, nebo které nemají dostatek zkušeností či znalostí, dále děti mladší 8 let, používat pouze v takovém případě, když se tak děje pod dohledem nebo jestliže byly náležitě poučeny o používání přístroje a pochopily nebezpečí spojená s používáním přístroje. Je zakázáno, aby si s přístrojem hrály děti. Čištění nebo údržbu přístroje mohou děti provádět výlučně pod dohledem.

## BEZPEČNOSTNÍ UPOZORNĚNÍ

- Ujistěte se o tom, zda se přístroj během přepravy nepoškodil!
- Přístroj je určen k používání v domácnosti nebo na podobných místech, např.:
  - kuchyňské kouty pro zaměstnance v prodejnách, kancelářích nebo na jiných pracovištích
  - hotelové nebo motelové pokoje a jiné obytné prostory
  - bytovací zařízení, která v rámci svých služeb poskytují snídaně
- Přístroj můžete zapojovat do dvou různých zdrojů elektrického proudu.
- Zástrčka typu „AC“: Je dovoleno zapojovat pouze do zásuvky s napětím 230V~ / 50Hz!
- Zástrčka typu „DC“: Je dovoleno zapojovat pouze do zásuvky zapalovače s jednosměrným napětím v hodnotě 12 V!
- Odvlhčovač pokládejte výhradně na pevnou, vodorovnou plochu!
- Přístroj není dovoleno používat současně s takovými programovými spínači, časovači nebo samostatně dálkově ovládanými systémy, apod., které by mohly odvlhčovač samostatně zapnout.
- Odvlhčovač je zakázáno používat v takovém prostředí, ve kterém se mohou uvolňovat hořlavé plyny nebo výbušný prach! Nepoužívejte v takovém prostředí, kde hrozí nebezpečí požáru nebo exploze!
- Odvlhčovač je zakázáno používat v automobilech nebo v úzkých (< 5 m<sup>2</sup>), uzavřených prostorách (např. výtah)!
- Přístroj JE ZAKÁZÁNO používat v blízkosti koupací vany, umyvadla, sprchy, bazénu nebo sauny!
- Odvlhčovač je určen výhradně k používání v interiérech, nevystavujte jej působení deště.
- K zapojení odvlhčovače nepoužívejte prodlužovací kabel ani rozdvojkou!
- Odvlhčovač používejte pouze při současném nepřetržitém dohledu!
- Odvlhčovač je zakázáno používat bez dozoru v blízkosti dětí!
- Napájecí kabel vytahujte ze zásuvky ve zdi uchopením za kabel, nikdy nevytahujte samotnou zástrčku.
- Nebudete-li odvlhčovač delší dobu používat, vypněte jej a potom napájecí kabel vytáhněte ze zásuvky ve zdi!
- Před demontáží nebo čištěním, respektive necháte-li odvlhčovač bez dozoru, jej vždy odpojte z elektrické sítě vytažením napájecího kabelu ze zásuvky ve zdi.
- Zjistíte-li jakoukoli anomálii (např. uslyšíte nezvyklý zvuk nebo ucítíte pach spáleniny), odvlhčovač okamžitě vypněte a odpojte z elektrické sítě!
- Dbejte na to, aby se do přístroje prostřednictvím otvorů nedostaly žádné předměty ani tekutiny.
- Chraňte před prachem, vlhkem, slunečním zářením a vlivem bezprostředně sálajícího tepla!
- Odvlhčovače ani napájecího kabelu se nikdy nedotýkejte mokřýma rukama!
- Dbejte na to, aby se napájecí kabel ani zástrčka nedostaly do kontaktu s vodou nebo jinou tekutinou!
- Napájecí kabel odmotejte v celé délce!
- Napájecí kabel nepokládejte pod koberec, rohožku, apod.!
- Odvlhčovač umístěte tak, aby zástrčka byla vždy snadno přístupná a snadno vytažitelná ze zásuvky ve zdi!

- Napájecí kabel vždy pokládejte takovým způsobem, aby nebylo možné jeho náhodné vytažení ze zásuvky ve zdi, respektive aby neohrožilo nebezpečí zakopnutí o kabel!
- Určeno k používání v domácnosti, není určeno k používání v průmyslových podmínkách!



**Nebezpečí úrazu elektrickým proudem!** Rozebírání a přestavba přístroje nebo jeho příslušenství je zakázáno! Při poškození kterékoliv části ihned odpojte ze sítě a vyhledejte odborníka!



Jestliže dojde k poškození přípojného síťového vodiče, výměnu je dovoleno provést pouze za vodiče poskytnutý přímo výrobcem nebo servisní službou výrobce!

#### POPIS

odvlhčování max. 700 ml/den (25 °C, 85% RH) • systém Peltier, bez kompresoru, bez klimatických plynů • zásobník na kondenzát s objemem 2 litry • automatické vypínání po naplnění zásobníku na kondenzát • napájení dvěma způsoby: AC 230 V~, nebo DC 12 V = • lehký, tichý přístroj

#### POPIS (1. obrázek)

1. kontrolní okénko zásobníku na kondenzát
2. kontrolní LED diody
3. zapuštěné držadlo
4. hlavní spínač
5. větrací otvory
6. zásobník na kondenzát
7. síťová zástrčka typu AC 230 V~
8. zástrčka do zapalovače typu DC 12 V =

#### UVEDENÍ DO PROVOZU

1. Opatrně odstraňte obalový materiál tak, abyste nůžkami nebo nožem nepoškodili plastový povrch přístroje.
2. Ujistěte se o tom, zda nebyl přístroj během přepravy poškozen!
3. Přístroj pokládejte výhradně na pevnou, vodorovnou plochu!
4. Při umísťování přístroje dodržujte minimální vzdálenosti uvedené na obrázku číslo 2! Berte na zřetel bezpečnostní předpisy aktuálně platné v dané zemi!
5. V příslušenství jsou dodávány dva různé kabely. Jeden síťový kabel typu AC 230 V~ a jeden kabel typu DC 12 V = určený k zapalovači.
6. Přístroj můžete zapojovat od dvou různých zdrojů elektrického proudu. Přístroj je dovoleno zapojovat pouze do jednoho zdroje elektrického proudu!
  - a.) Zástrčka typu „AC 230 V~“: Je dovoleno zapojovat pouze do zásuvky s napětím 230 V~ / 50 Hz!
  - b.) Zástrčka typu „DC 12 V =“: Je dovoleno zapojovat pouze do zásuvky zapalovače s jednosměrným napětím v hodnotě 12 V = !
7. Po zapojení do zdroje elektrického proudu je odvlhčovač připraven k používání.

#### POUŽÍVÁNÍ PŘÍSTROJE

Odvlhčovač zapnete a vypnete sklopným spínačem umístěným v zadní části přístroje.

V závislosti na typu zapojeného zdroje napájení:

Jestliže použijete zapojení označené nápisem AC 230 V~, pak pro zapnutí sklopte spínač směrem k nápisu AC 230 V~ (spínač nastavený do polohy AC)

Jestliže použijete zapojení označené nápisem DC 12 V =, pak pro zapnutí sklopte spínač směrem k nápisu DC 12 V = (spínač nastavený do polohy DC)

Po zapnutí bude zabudovaný ventilátor na zadní straně přístroje nasávat vzduch, který bude následně odcházet otvory na ventilcích stranách. Nyní bude svítit zelená ON LED dioda (zapnutý) a modrá AIR FRESH LED dioda (čerstvý vzduch).

Studený vzduch proudící přístrojem se dostává do kontaktu s kovovými destičkami, kde dochází ke kondenzaci. Tímto způsobem kondenzovaná voda je shromažďována v zásobníku. Po naplnění zásobníku na kondenzát se rozsvítí červená FULL LED dioda, další dvě LED diody zhasnou a přístroj se vypne.

#### VYPRAZDŇENÍ ZÁSOBNÍKU NA KONDENZÁT

Předtím, než budete vyprazdňovat zásobník na kondenzát, odvlhčovač vypněte a zástrčku napájecího kabelu vytáhněte ze zásuvky ve zdi.

Vyjměte zásobník na kondenzát. Odstraňte prýžovou zátku umístěnou v rohu zásobníku na kondenzát a vylijte nashromážděnou vodu. Prýžovou zátku vložte zpátky a zásobník vraťte zpátky na místo. Odvlhčovač znovu zapněte.

#### ČIŠTĚNÍ

Za účelem zajištění optimální funkčnosti je nutné přístroj v závislosti na rozsahu znečištění, avšak alespoň jednou za měsíc, pravidelně čistit.

1. Před čišťením přístroj vypněte a potom odpojte z elektrické sítě vytažením přírodního kabelu ze zásuvky!
2. Povrch přístroje očistěte mírně navlhčenou utěrkou. Nepoužívejte agresivní čisticí prostředky! Do vnitřních částí přístroje, ani do elektronických částí se nesmí dostat voda!
3. Odvlhčovač znovu uveďte do provozu!

#### ODSTRANĚNÍ ZÁVAD

Popis závady	Možné řešení odstranění závady
Přístroj se nezapíná.	Zkontrolujte napájení! Zkontrolujte spínač!
Přístroj neabsorbuje vlhkost.	Zkontrolujte umístění přístroje (obrázek 2)! Je možné, že vzduch není dostatečně vlhký.

#### TECHNICKÉ PARAMETRY

napájení: ..... 230 V~ / 50 Hz / 70 W

..... 12 V = / 52 W

třída ochrany před nebezpečným dotykem: II

hlučnost: ..... 40 dB(A)

rozměry: ..... 24 x 36 x 14 cm

délka napájecího kabelu: ..... AC 230 V~ : 1,25 m

..... DC 12 V = : ~1,75 m

hmotnost: ..... 2 kg





**EN** • Waste equipment must not be collected separately or disposed of with household waste because it may contain components hazardous to the environment or health. Used or waste equipment may be dropped off free of charge at the point of sale, or at any distributor which sells equipment of identical nature and function. Dispose of product at a facility specializing in the collection of electronic waste. By doing so, you will protect the environment as well as the health of others and yourself. If you have any questions, contact the local waste management organization. We shall undertake the tasks pertinent to the manufacturer as prescribed in the relevant regulations and shall bear any associated costs arising.

**D** • Sammeln Sie Altgeräte getrennt, entsorgen Sie sie keinesfalls im Haushaltsmüll, weil Altgeräte auch Komponenten enthalten können, die für die Umwelt oder für die menschliche Gesundheit schädlich sind! Gebrauchte oder zum Abfall gewordene Geräte können an der Verkaufsstelle oder bei jedem Händler, der vergleichbare oder funktionsgleiche Geräte verkauft, kostenlos abgegeben oder an eine Spezialsammelstelle für Elektroabfälle übergeben werden. Damit schützen Sie die Umwelt, Ihre eigene Gesundheit und die Ihrer Mitmenschen. Bei Fragen wenden Sie sich bitte an den örtlichen Abfallentsorgungsträger. Wir übernehmen die einschlägigen, gesetzlich vorgeschriebenen Aufgaben und tragen die damit verbundenen Kosten.

**H** • A hulladékká vált berendezést elkülönítetten gyűjtse, ne dobja a háztartási hulladékba, mert az a környezetre vagy az emberi egészségre veszélyes összetevőket is tartalmazhat! A használt vagy hulladékká vált berendezés térítésmentesen átadható a forgalmazás helyén, illetve valamennyi forgalmazónál, amely a berendezéssel jellegében és funkciójában azonos berendezést értékesít. Elhelyezheti elektronikai hulladék átvételére szakosodott hulladékgyűjtő helyen is. Ezzel Ön védi a környezetet, embertársai és a saját egészségét. Kérdés esetén keresse a helyi hulladékezelő szervezetet. A vonatkozó jogszabályban előírt, a gyártóra vonatkozó feladatokat vállaljuk, az azokkal kapcsolatban felmerülő költségeket viseljük. Tájékoztatás a hulladékezelésről: [www.somogyi.hu](http://www.somogyi.hu)

**SK** • Výrobok nevyhadzujte do bežného domového odpadu, separujte oddelene, lebo môže obsahovať súčiastky nebezpečné na životné prostredie alebo aj na ľudské zdravie! Za účelom správnej likvidácie výrobku odovzdajte ho na mieste predaja, kde bude prijatý zdarma, respektíve u predajcu, ktorý predáva identický výrobok vzhľadom na jeho ráz a funkciu. Výrobok môžete odovzdať aj miestnej organizácii zaoberajúcej sa likvidáciou elektroodpadu. Tým chránite životné prostredie, ľudské a teda aj vlastné zdravie. Prípadné otázky Vám zodpovie Váš predajca alebo miestna organizácia zaoberajúca sa likvidáciou elektroodpadu.

**RO** • Colectați în mod separat echipamentul devenit deșeu, nu-l aruncați în gunoii menajeri, pentru că echipamentul poate conține și componente periculoase pentru mediul înconjurător sau pentru sănătatea omului! Echipamentul uzat sau devenit deșeu poate fi predat nerambursabil la locul de vânzare al acestuia sau la toți distribuitorii care au pus în circulație produse cu caracteristici și funcționalități similare. Poate fi de asemenea predat la punctele de colectare specializate în recuperarea deșeurilor electronice. Prin aceasta protejați mediul înconjurător, sănătatea Dumneavoastră și a semenilor. În cazul în care aveți întrebări, vă rugăm să luați legătura cu organizațiile locale de tratare a deșeurilor. Ne asumăm obligațiile prevăzute de legislația privind producătorii și suportăm cheltuielile legate de aceste obligații.

**SRB-MNE** • Uredjaje kojima je istekao radni vek sakupljajte posebno, ne mešajte ih sa komunalnim otpadom, to oštećuje životnu sredinu i može da nanuši zdravlje ljudi i životinja! Ovakvi se uređaji mogu predati na reciklažu u prodavnicama gde ste ih kupili ili prodavnicama koje prodaju slične proizvode. Elektronski otpad se može predati i određenim reciklažnim centrima. Ovim štitite okolinu, svoje zdravlje i zdravlje svojih sunarodnika. U slučaju nedoumica kontaktirajte vaše lokalne reciklažne centre. Prema važećim propisima prihvatamo i snosimo svu odgovornost.

**SLO** • Napravam katerim je potekla življenjska doba zbirajte posebej, ne jih mešati z ostalimi gospodinjimi odpadki. To onesnažuje življenjsko sredino in lahko vpliva in ogroža zdravje ljudi in živali! Takšne naprave se lahko predajo za recikliranje v trgovinah kjer ste jih kupili ali trgovinah katere prodajajo podobne naprave. Elektronski odpadki se lahko predajo tudi v določenih reciklažnih. S tem ščitite okolje, vaše zdravje in zdravlje vaših sonarodnikov. V primeru dvoma a kontaktirajte vaše lokalne reciklažne centre. Po veljavnih predpisih se obvezujemo in nosimo vso odgovornost.

**CZ** • Přístroje, které již nebudete používat, shromažďujte zvlášť a tyto nevhazujte do běžného komunálního odpadu, protože mohou obsahovat látky nebezpečné pro životní prostředí nebo škodlivé lidskému zdraví! Nepotřebné nebo nepoužitelné přístroje můžete zdarma odovzdat v místě distribuce, respektive u všech takových distributorů, kteří se zabývají prodejem zařízení, která mají stejné parametry a funkci. Odevzdat můžete i na sběrných místech určených ke shromažďování elektronického odpadu. Tak chráníte životní prostředí, své zdraví a zdraví ostatních. V případě jakéhokoliv dotazu kontaktujte místní organizaci zabývající se zpracováváním odpadu. Úlohy předepsané příslušnými právními předpisy vztahujícími se na výrobce vykonáváme a neseme s tímto spojené případné náklady.

**EN** • DISPOSING OF ALKALINE AND RECHARGEABLE BATTERIES • Batteries, whether alkaline or rechargeable, must not be handled together with regular household waste. It is the legal obligation of the product's user to dispose of batteries at a nearby collection center or at a retail shop. This ensures that the batteries are ultimately neutralized in an environment-friendly way.

**D** • ENTSORGUNG VON BATTERIEN UND AKKUS • Batterien / Akkus dürfen nicht zusammen mit dem normalen Haushaltsmüll entsorgt werden. Verbraucher sind gesetzlich verpflichtet, gebrauchte, bzw. leere Batterien / Akkus bei den Sammelstellen in ihrer Gemeinde oder im Handel abzugeben. Dadurch kann gewährleistet werden, dass die Batterien / Akkus umweltgerecht entsorgt werden.

**H** • AZ ELEMEK, AKKUK ÁRTALMATTLANÍTÁSA • Az elemeket / akkukat nem szabad a normál háztartási hulladékkal együtt kezelni. A felhasználó törvényi kötelezettsége, hogy a használt, lemerült elemeket / akkukat lakóhelye gyűjtőhelyén, vagy a kereskedelemben leadja. Így biztosítható, hogy az elemek / akkuk környezetkímélő módon legyenek ártalmatlanítva.

**SK** • ZNEHODNOCOVANIE BATERIÍ A AKUMULÁTOROV • Batérie / akumulátory nesmieste vyhodit' do komunálneho odpadu. Užívateľ je povinný odovzdať použité batérie / akumulátory do zberu pre elektrický odpad v mieste bydliska alebo v obchodoch. Touto činnosťou chránite životné prostredie, zdravie ľudí okolo Vás a Vaše zdravie.

**RO** • TRATAREA BATERIILOR, ACUMULATORILOR • Bateriile și acumulatorii nu pot fi tratați împreună cu deșeurile menajere. Utilizatorul are obligația legală de a preda bateriile / acumulatorii uzate sau epuizate la punctele de colectare sau în comerț. Acest lucru asigură faptul că bateriile / acumulatorii vor fi tratați în mod ecologic.

**SRB-MNE** • ODLAGANJE AKUMULATORA I BATERIJA • Istrošeni akumulatori i baterije ne smeju se tretirati sa ostalim otpadom iz domaćinstva. Korisnik treba da se stara o pravilnom bezbednom odlaganju istrošenih baterija i akumulatora. Ovakvo se može štititi okolina, obezbediti da se baterije i akumulatori budu na pravilan način reciklirani.

**SLO** • ODLAGANJE AKUMULATORJA IN BATERIJ • Iztrošeni akumulatorji in baterije se ne smejo zavreči z ostalim odpadom iz gospodinjstva. Uporabnik mora poskrbeti za pravilno varno odlaganje iztrošenih baterij in akumulatorjev. Tako se lahko zaščitijo okolje, poskrbi se da so baterije in akumulatorji na pravilen način reciklirane.

**CZ** • LIKVIDACE BATERIÍ A AKUMULÁTORŮ • S bateriemi / akumulátory se nesmí nakládat jako s běžným domovním odpadem. Zákonnou povinností uživatele je odevzdání upotřebených baterií / akumulátorů na určeném sběrném místě v bydlíšti nebo v prodejnách. Tím je zajištěno zneškodnění zbytků baterií / akumulátorů ekologickým způsobem

Gyártó: **SOMOGYI ELEKTRONIC®**  
H – 9027 • Győr, Gesztenyefa út 3. • [www.somogyi.hu](http://www.somogyi.hu)  
Származási hely: Kína

Distribútor: **SOMOGYI ELEKTRONIC SLOVENSKO s.r.o.**  
Gútsky rad 3, 945 01 Komárno, SK • Tel.: +421/0/ 35 7902400 • [www.somogyi.sk](http://www.somogyi.sk)  
Krajina pôvodu: Čína

Distributor: **S.C. SOMOGYI ELEKTRONIC S.R.L.**  
J12/2014/13.06.2006 C.U.I.: RO 18761195  
Cluj-Napoca, județul Cluj, România, Str. Prof. Dr. Gheorghe Marinescu, nr. 2, Cod poștal: 400337  
Tel.: +40 264 406 488, Fax: +40 264 406 489 • [www.somogyi.ro](http://www.somogyi.ro)  
Țara de origine: China

Uvoznik za SRB: **ELEMENTA d.o.o.**  
Jovana Mikića 56, 24000 Subotica, Srbija • Tel.: +381(0)24 686 270 • [www.elementa.rs](http://www.elementa.rs)  
Zemlja uvoza: Mađarska • Zemlja porekla: Kína • Proizvođač: Somogyi Elektronik Kft.

Distributer za SLO: **ELEMENTA ELEKTRONIKA d.o.o.**  
Cesta zmage 13A, 2000 Maribor • Tel.: 05 917 83 22, Fax: 08 386 23 64  
Mail: [office@elementa-e.si](mailto:office@elementa-e.si) • [www.elementa-e.si](http://www.elementa-e.si)  
Država porekla: Kitajska

