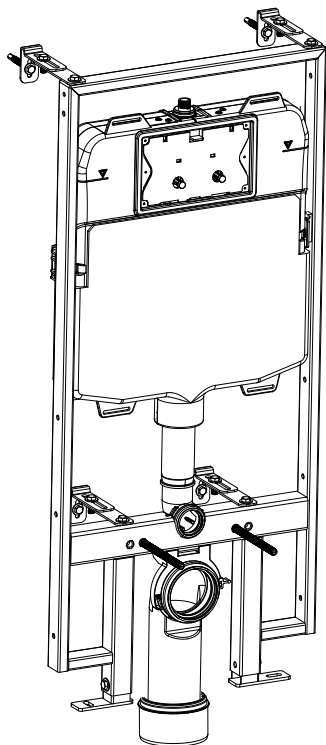


# Wellis®



EN

**Clarice built in cistern**  
INSTALLATION MANUAL

HU

**Clarice falsík mögötti WC tartály**  
SZERELÉSI ÚTMUTATÓ

DE

**Clarice in Zisterne gebaut**  
INSTALLATIONSANLEITUNG

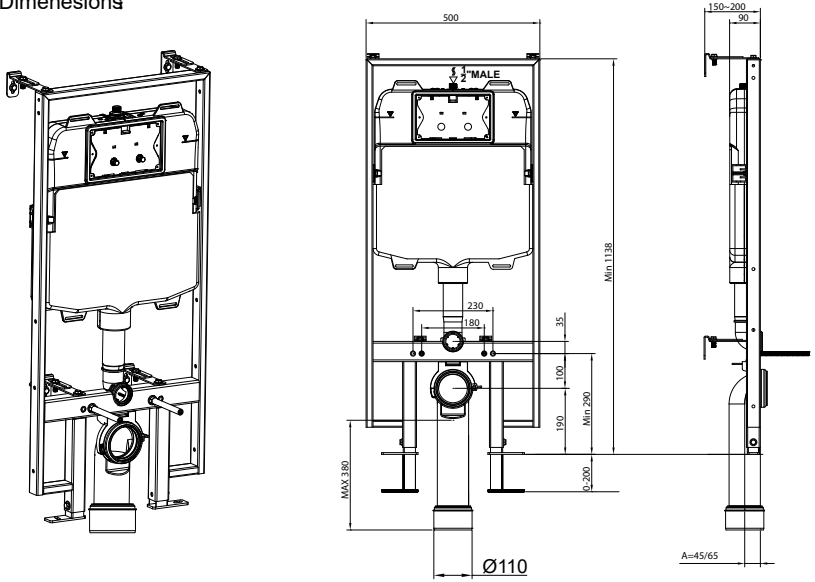
FR

**Réservoir encastré Clarice**  
MANUEL D'INSTALLATION

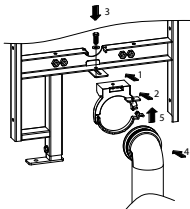
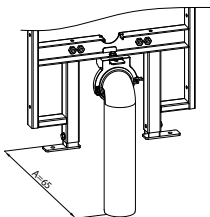
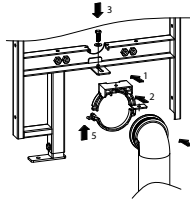
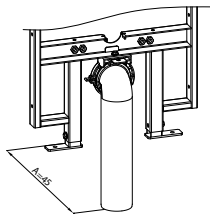
EE00273

**CLARICE**

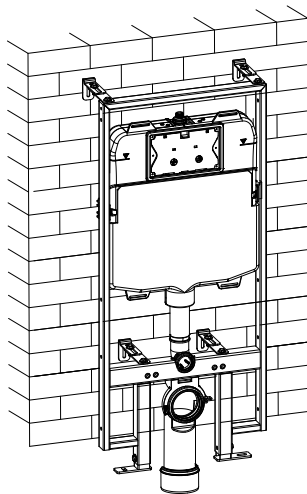
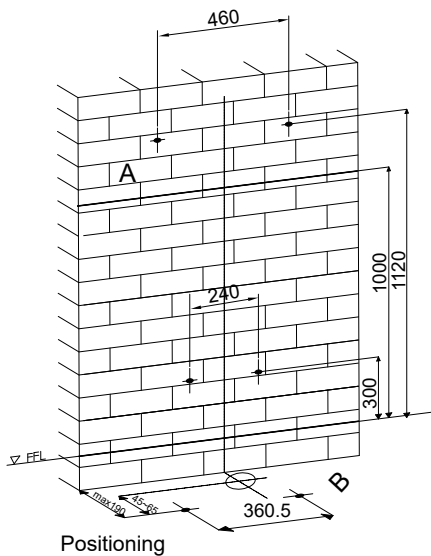
1、Dimensions



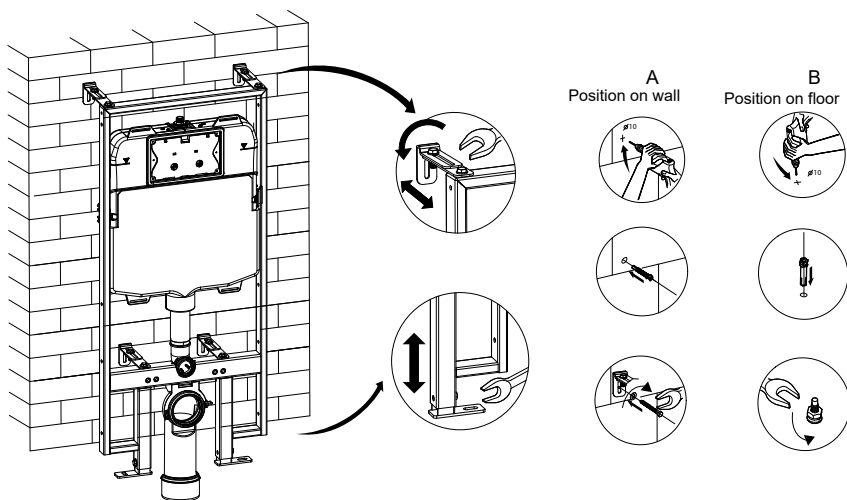
2、Installation of flush bend



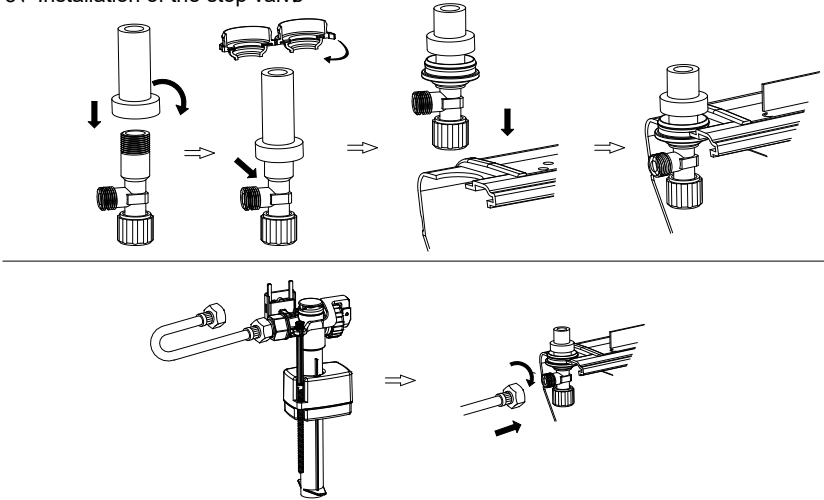
### 3. Installation of the cistern



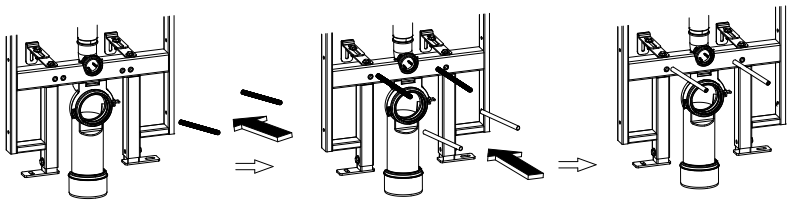
### 4. Adjust the frame



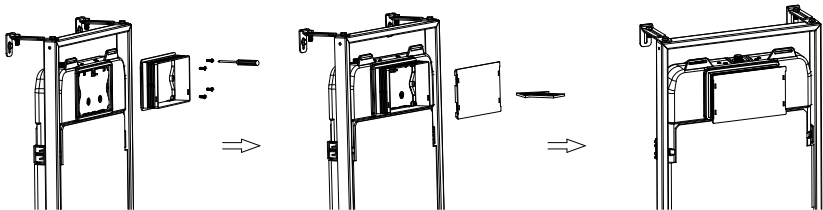
## 5. Installation of the stop valve



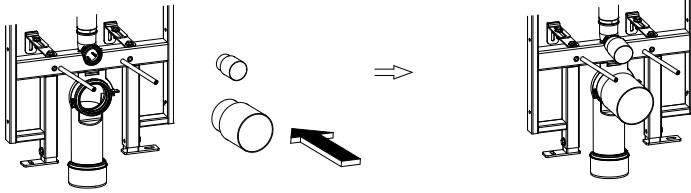
## 6. Installation of the threaded rod kits and flexible sheath



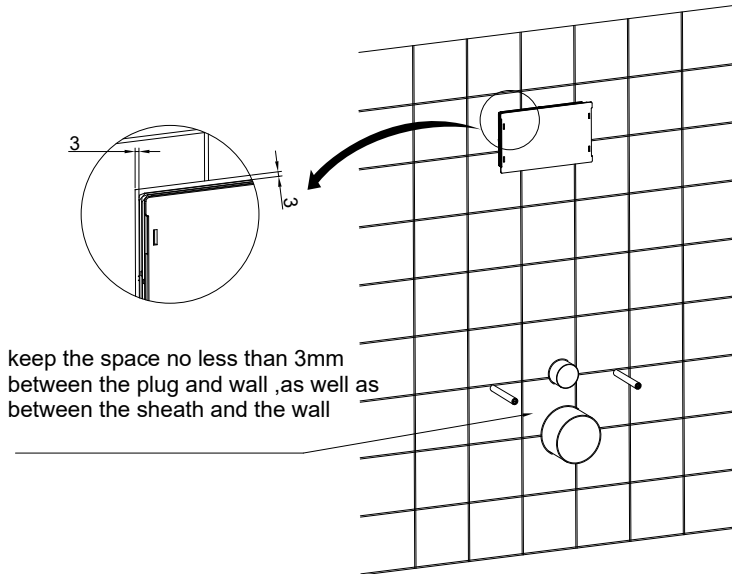
## 7. Installation of protective case



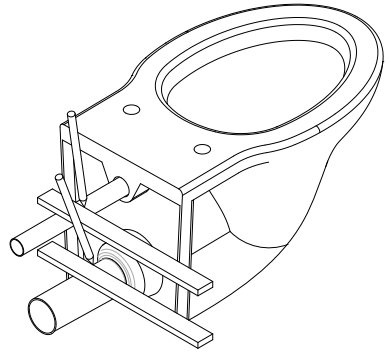
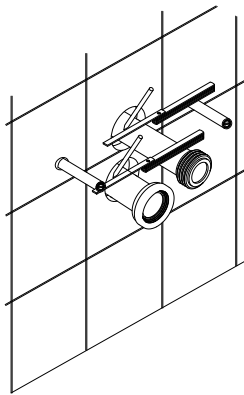
### 8、 Installation of bend plug



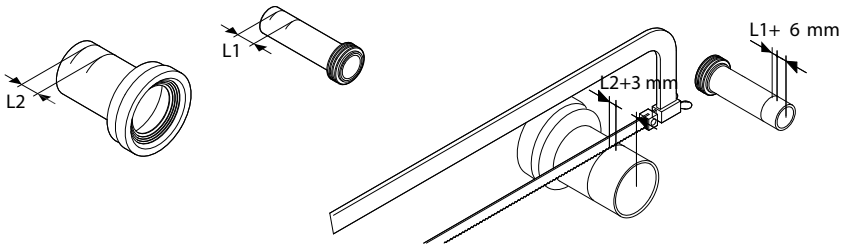
### 9、 Build the partition wall



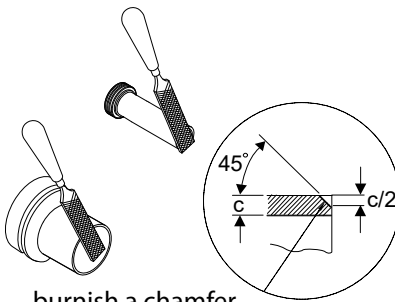
10、 Installation of the toilet :



Draw on the supply pipe and flush pipe

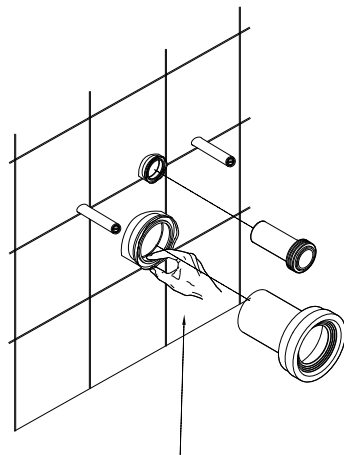


Reduce the supply pipe and flush pipe



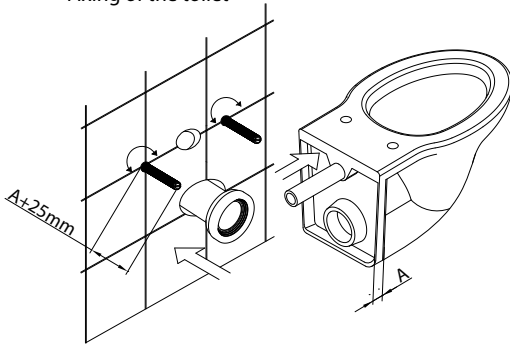
burnish a chamfer

Burnish a chamfer on the head face of the supply pipe and flush pipe

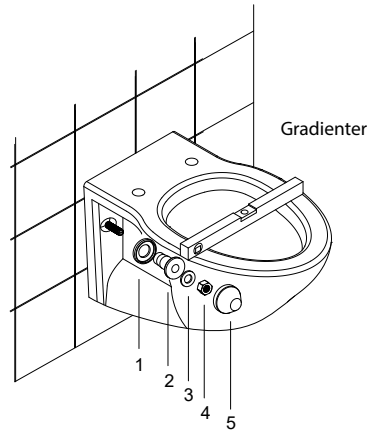


Apply silicon oil

### Fixing of the toilet

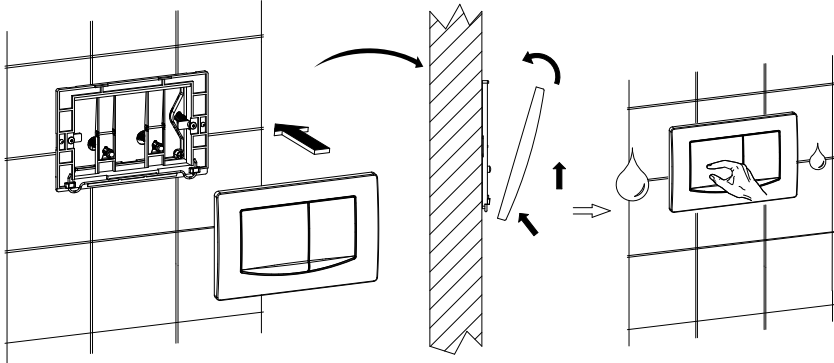


After removing flexible sheath, adjust the threaded rod exposed outside. Then fix the supply pipe onto toilet and the flush pipe onto wall.

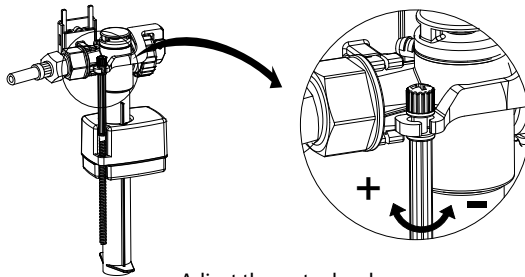


Fix the threaded rod kits and adjust the toilet to right position.

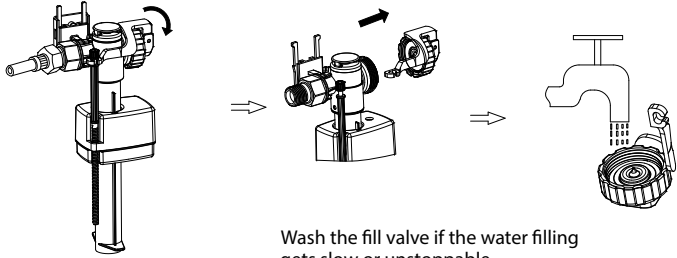
### 11. Installation of control plate :



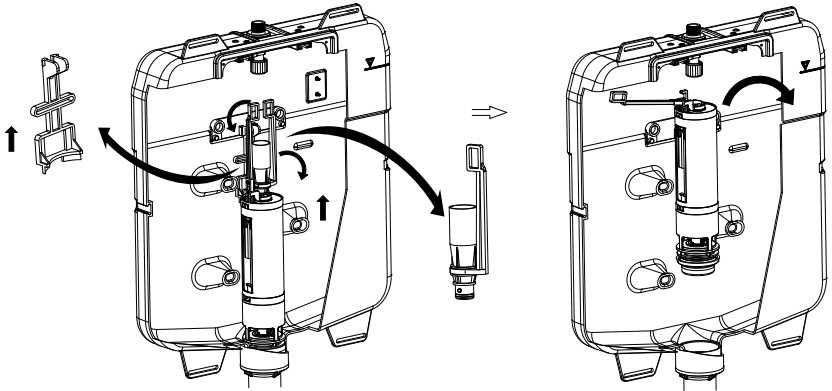
### 12. Maintenance of the cistern fittings :



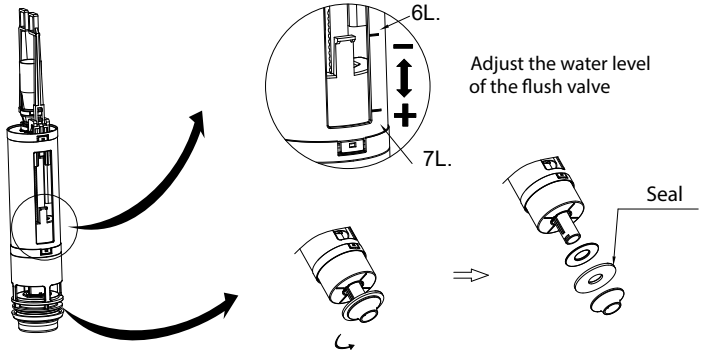
Adjust the water level



Wash the fill valve if the water filling gets slow or unstopable



Installation & remove the flush valve

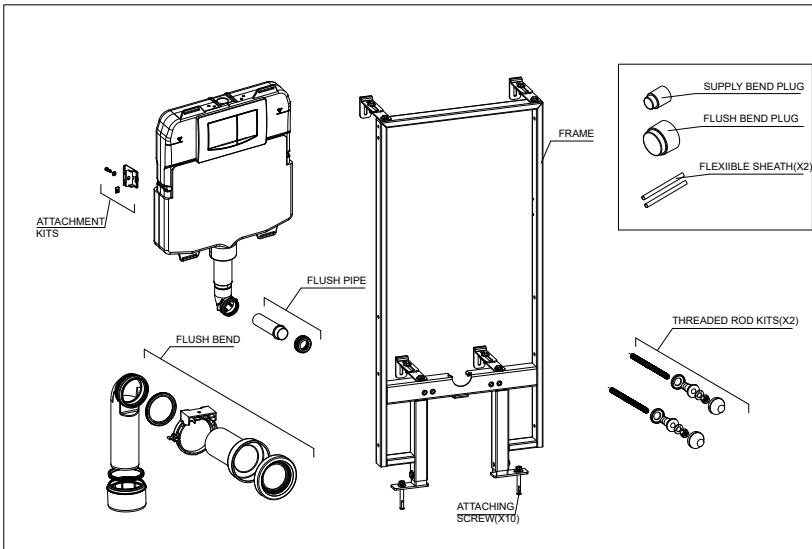
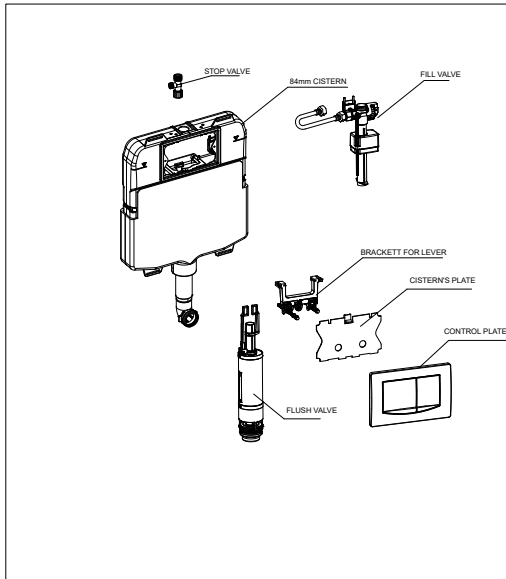


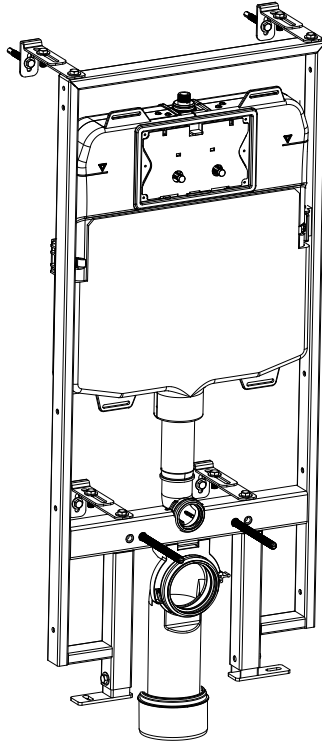
Adjust the water level of the flush valve

Maintenance of the seal



13. Spare parts :





HU

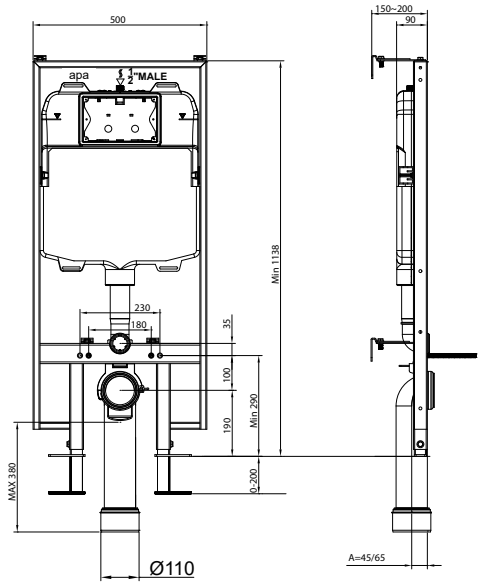
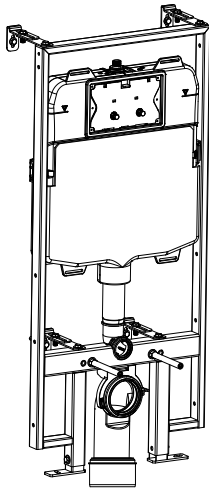
## Clarice falsík mögötti WC tartály SZERELÉSI ÚTMUTATÓ

1

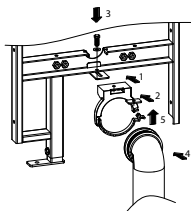
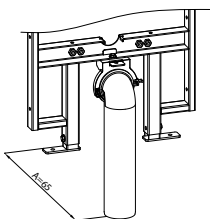
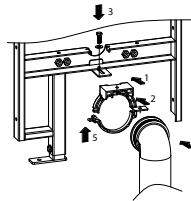
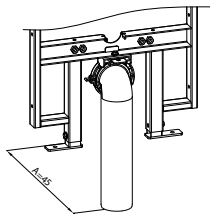
708)

1. Méretek

esions



2. Az öblítőcső könyökének felszerelése



### 3. A víztároló felszerelése

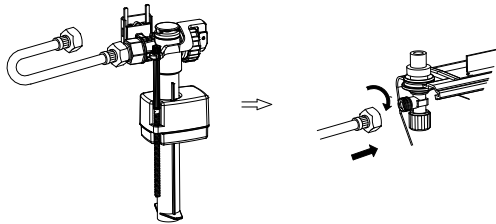
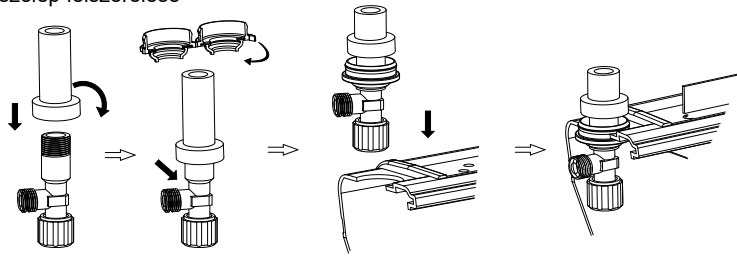
Pozicionálás

### 4. A keret igazítása

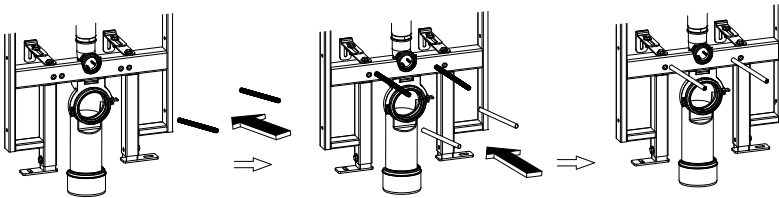
Elhelyezés a  
falon

Elhelyezés a  
padlón

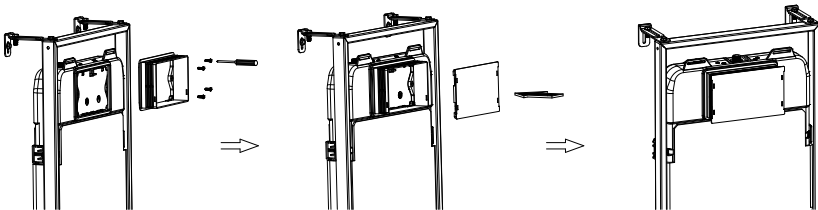
5. A zárószelvény felszerelése



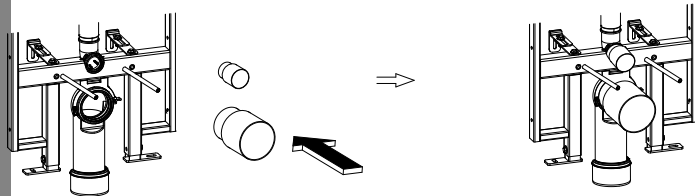
6. A menetes száraz és a rugalmas szorító hüvely felszerelése



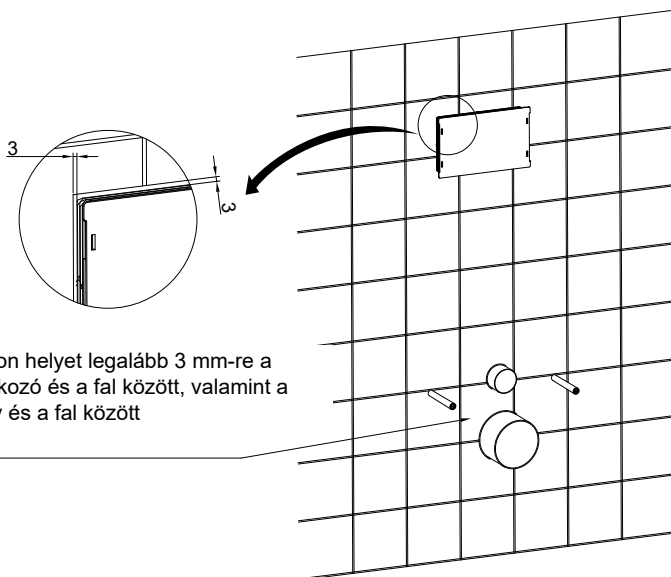
7. A védőburkolat felszerelése



## 8. A könyökdgugó felszerelése

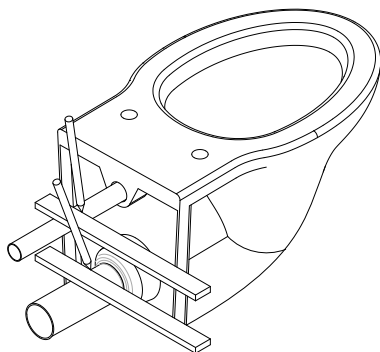
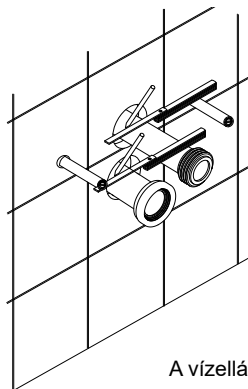


## 9. A válaszfal építése

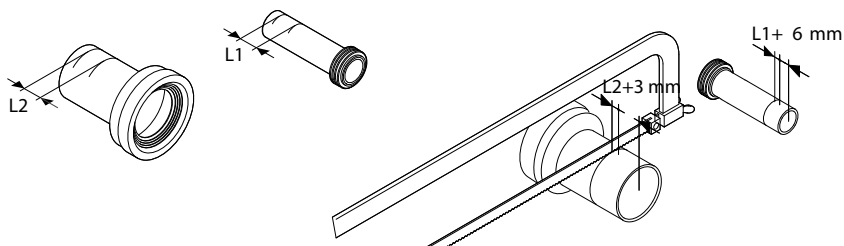


Hagyjon helyet legalább 3 mm-re a csatlakozó és a fal között, valamint a hüvely és a fal között

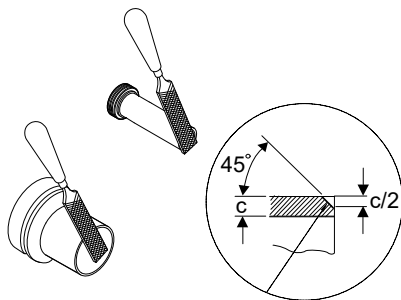
## 10. A WC felszerelése



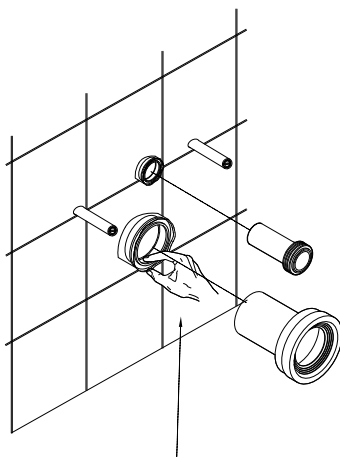
A vízellátás csővezetékét és az öblítőcsövet jelölje fel



A vízellátás csővezetékét és az öblítőcsövet vágja le

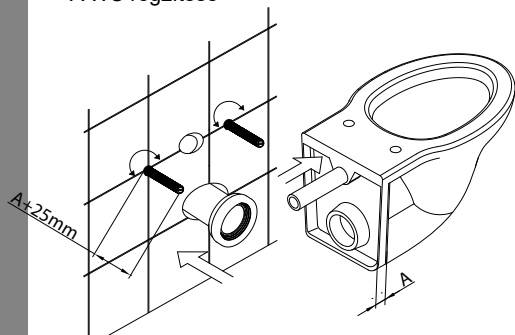


Csiszolja le a vízellátás csővezetékét és az öblítőcső elejét

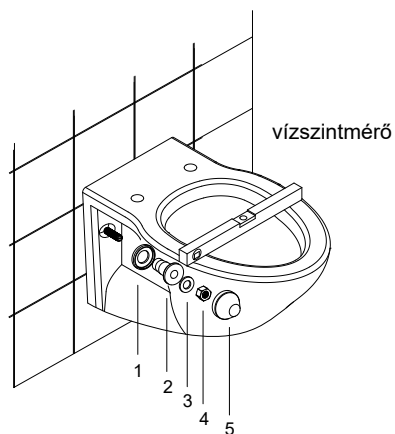


Alkalmazzon szilikonolajat

## A WC rögzítése

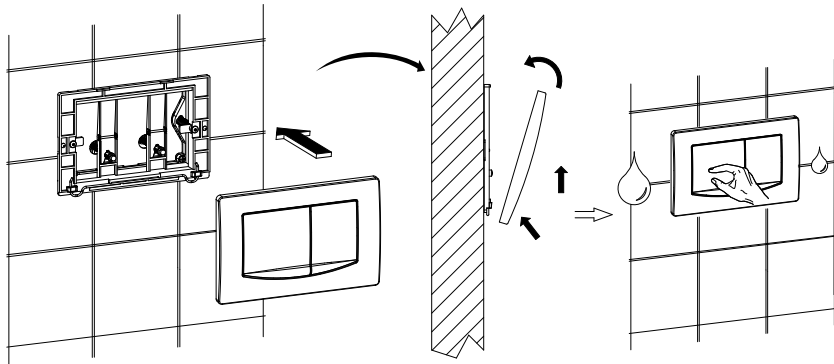


A rugalmas hüvely eltávolítása után állítsa be a menetes szár, amely kívülről elérhető. Ezután rögzítse a vízellátás csővezetékét a WC-re, az öblítőcsövet pedig a falra.

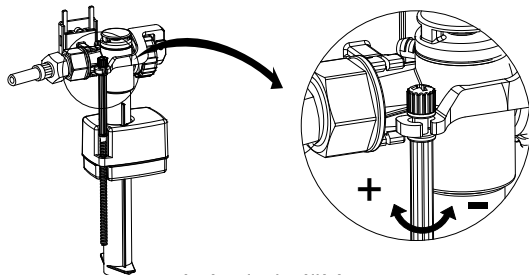


Rögzítse a menetes szárát, és igazítsa a WC-t a megfelelő pozícióba.

## 11. vezérlőpanel installálása

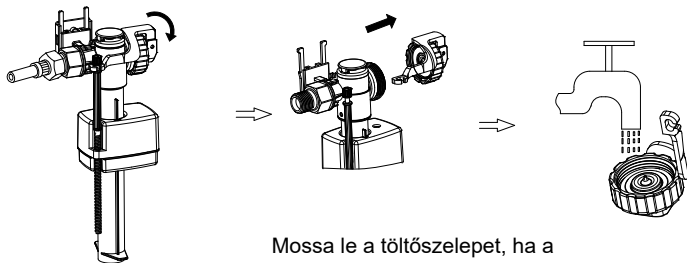


## 12. A tartály szerelvényeinek karbantartása

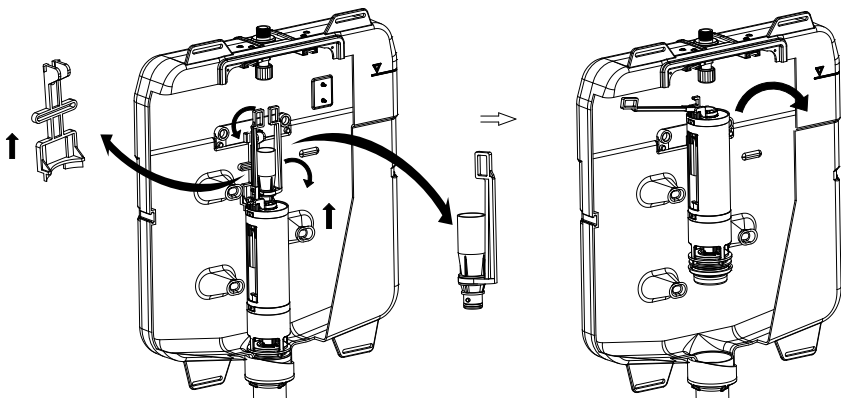


A vízszint beállítása

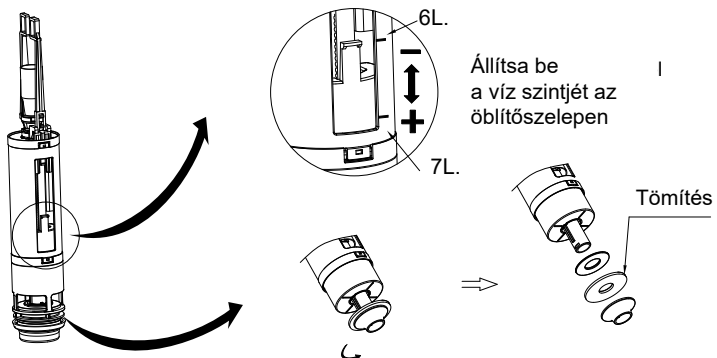




Mossa le a töltőszelepet, ha a víztöltés lassú vagy nem zár megfelelően



Az öblítőszelep felszerelése és eltávolítása

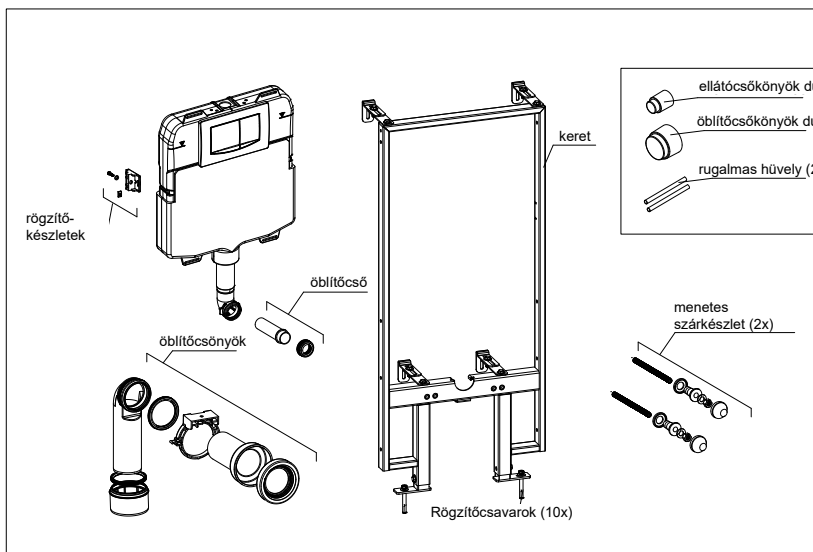
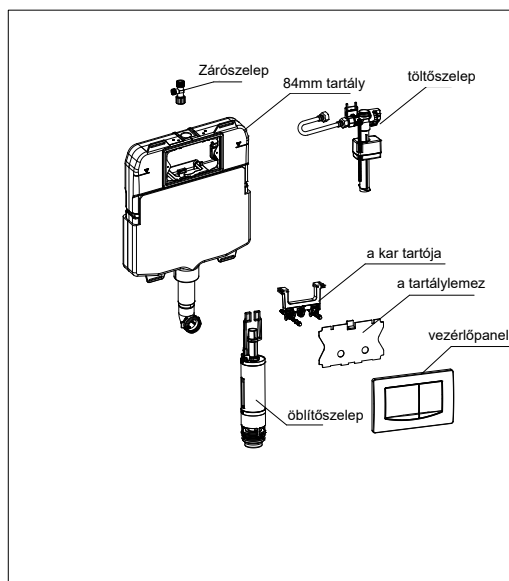


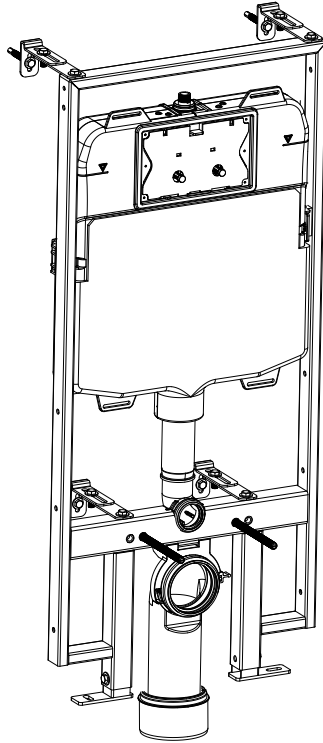
Állítsa be a víz szintjét az öblítőszelepen

Tömítés

A tömítés karbantartása

### 13. Pótalkatrészek

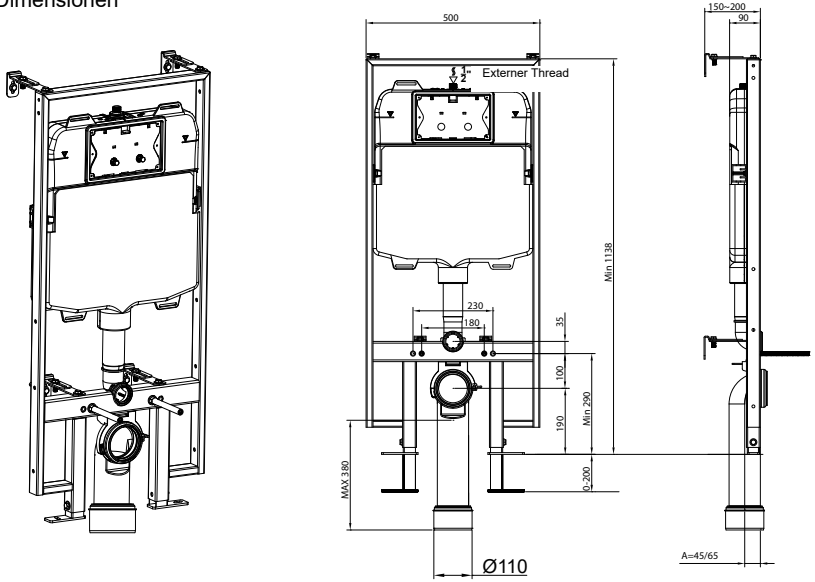




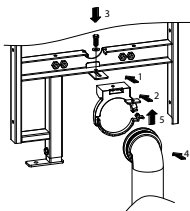
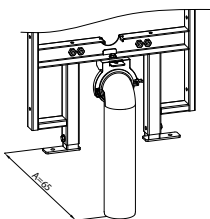
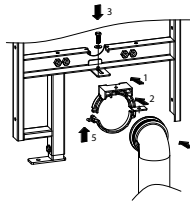
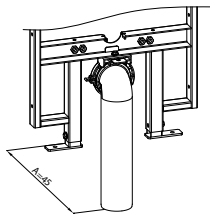
DE

## **Clarice in Zisterne gebaut** INSTALLATIONSANLEITUNG

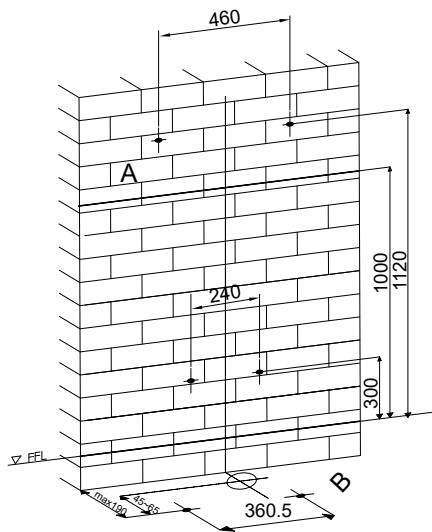
1. Dimensionen



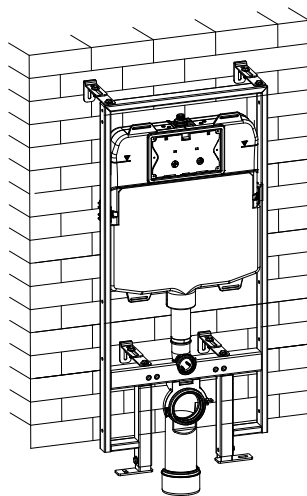
2. Montage des Spülrohrbogens



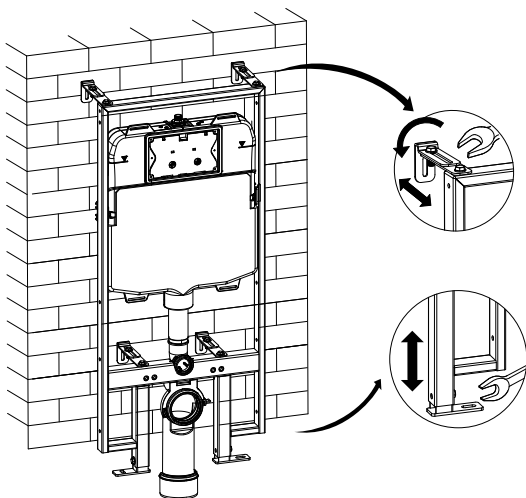
### 3. Installation der Zisterne



Positionierung



### 4. Rahmen ausrichten



Platzierung an  
der Wand

A

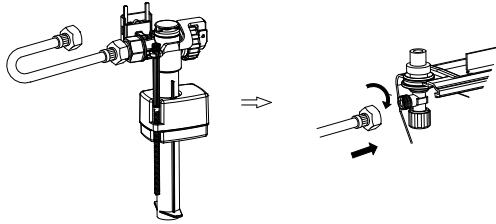
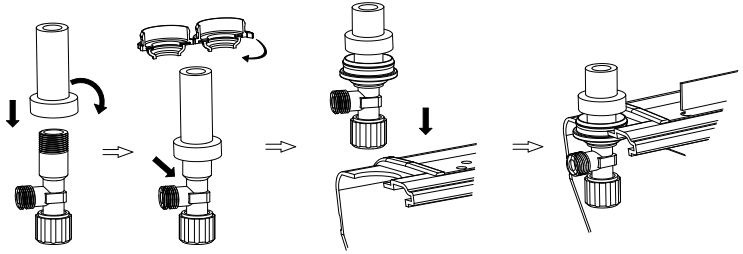


Platzierung auf  
dem Boden

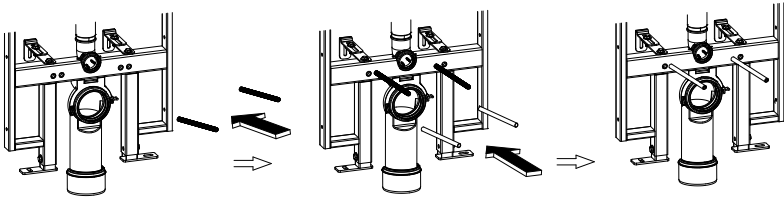
B



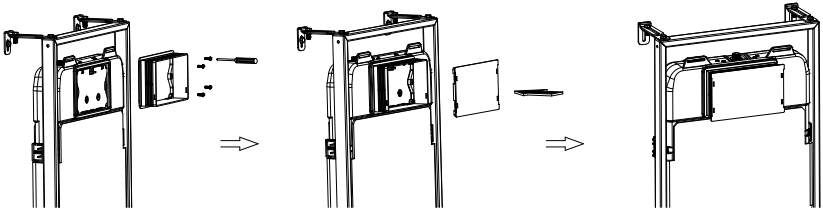
## 5. Einbau des Schließventils



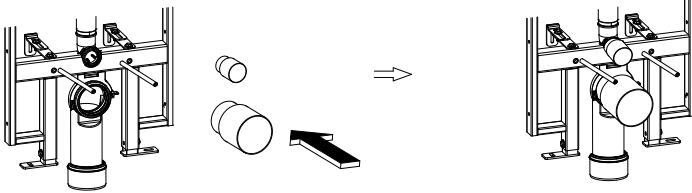
## 6. Montage der Gewindezapfen und der flexiblen Klemmhülse



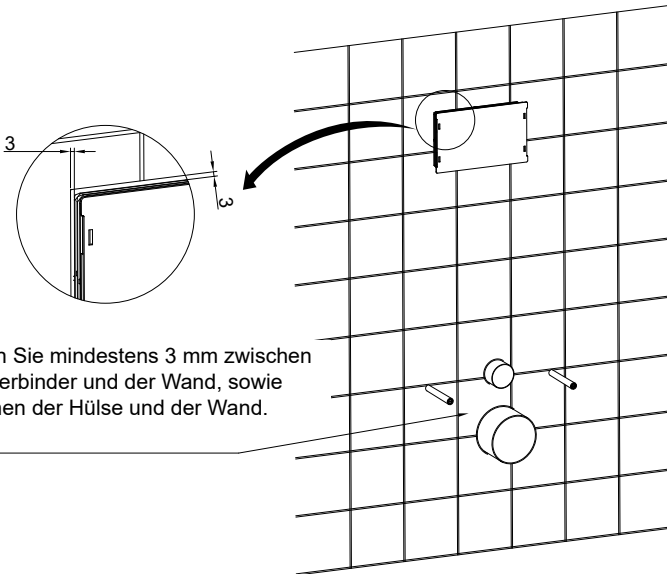
## 7. Installation der Schutzabdeckung



## 8. Einbau des Winkelsteckers

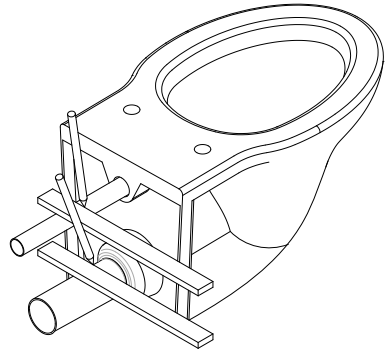
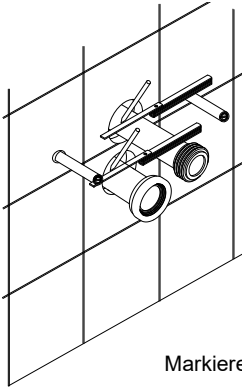


## 9. Aufbau der Trennwand

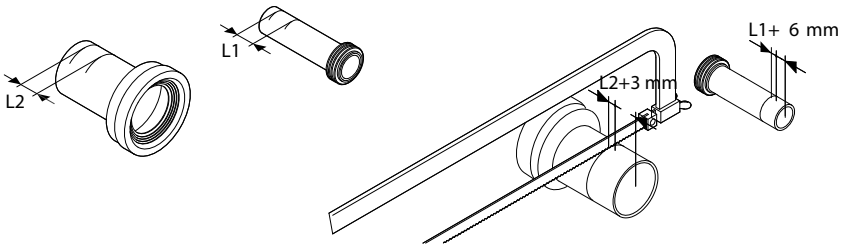


Lassen Sie mindestens 3 mm zwischen dem Verbinder und der Wand, sowie zwischen der Hülse und der Wand.

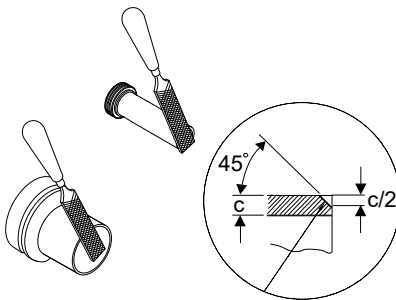
## 10. Montage des WC



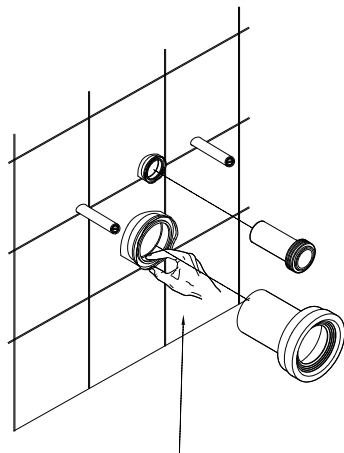
Markieren Sie die Wasserzufuhr- und die Spülleitung.



Schließen Sie die Wasserzufuhr- und die Spülleitung.



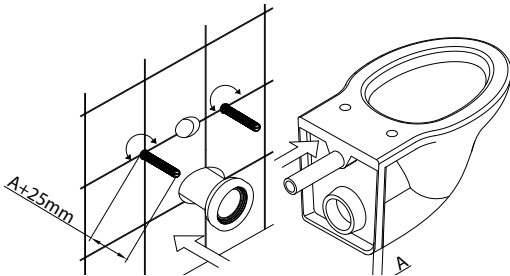
Schleifen Sie die Öffnung der Wasserzufuhr- und der Spülleitung.



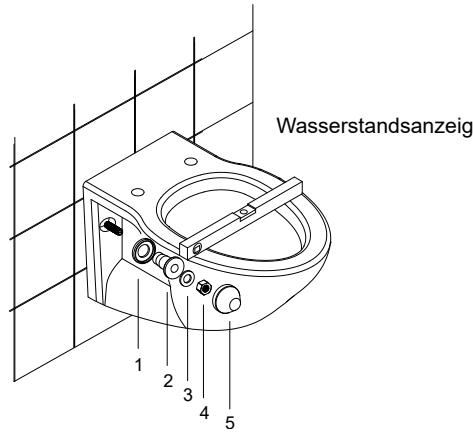
Silikonöl verwenden!



## Befestigung des WC

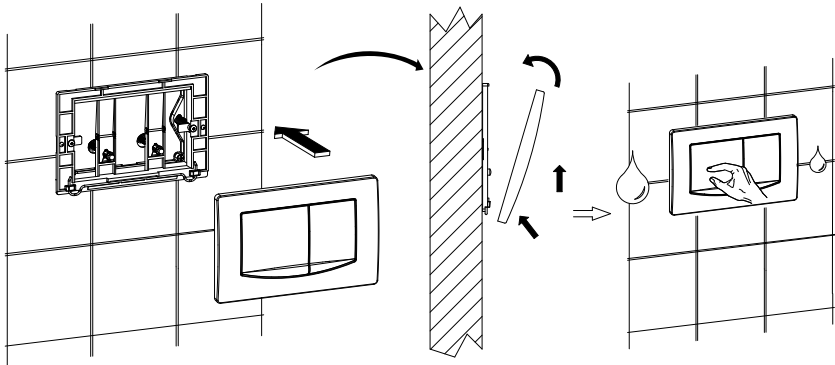


Nachdem Sie die elastische Hülse entfernt haben, schrauben Sie den von außen zugänglichen Gewindestift ein. Befestigen Sie dann das Wasserzulaufrohr an der Toilette und das Spülrohr an der Wand.

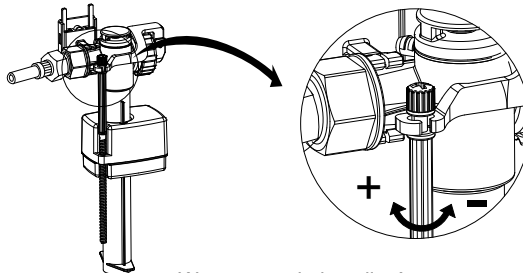


Befestigen Sie den Gewindestift und richten Sie das WC in der richtigen Position aus.

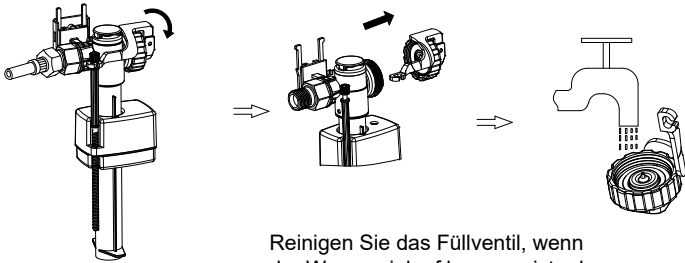
## 11. Installation des Bedienfelds



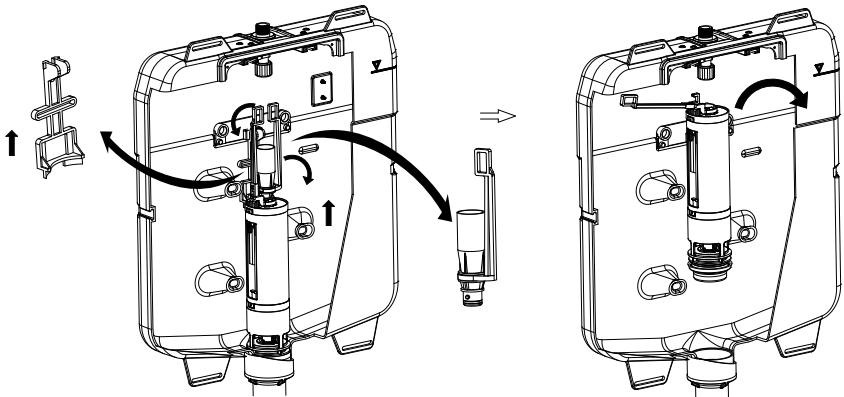
## 12. Wartung der Spülkastenarmaturen!



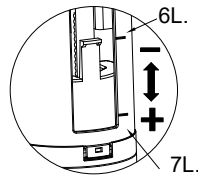
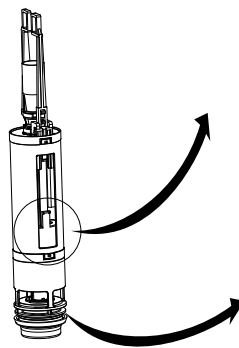
Wasserstand einstellen!



Reinigen Sie das Füllventil, wenn der Wassereinfluss langsam ist oder nicht richtig einrastet!



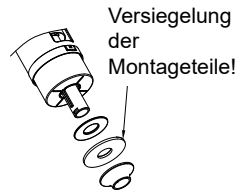
Montage des Spülventils!



Stellen Sie den Wasserstand am Spülventil ein

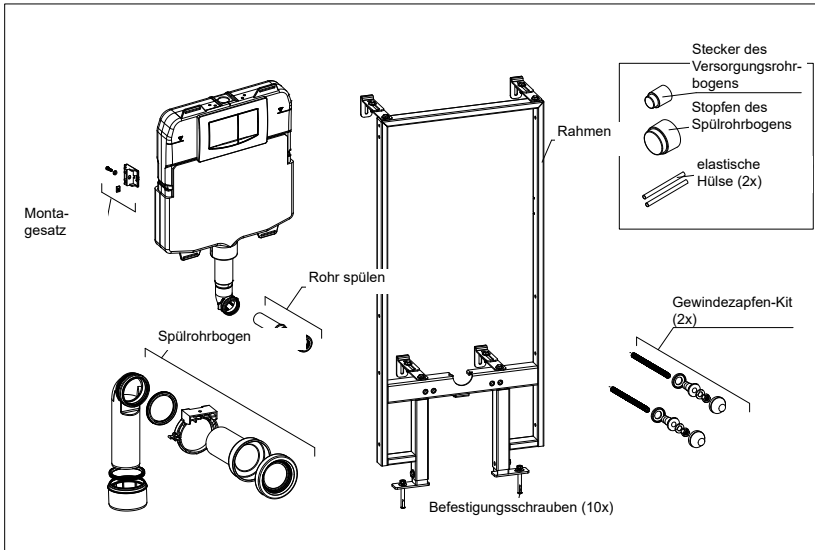
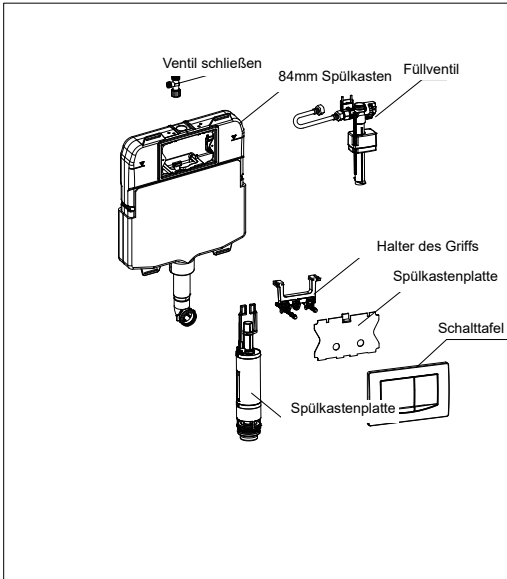


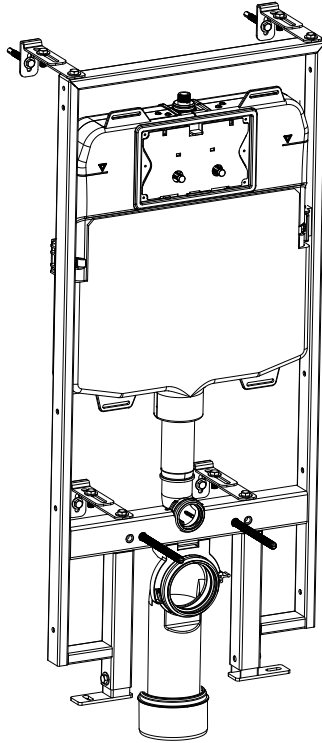
Wartung der Versiegelung



Versiegelung der Montageeile!

### 13. Ersatzteile





FR

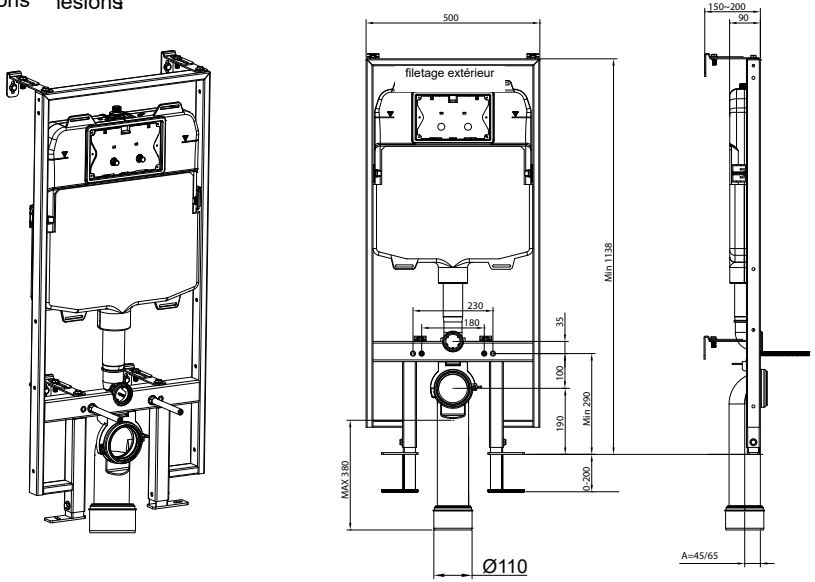
## Réservoir encastré Clarice

MANUEL D'INSTALLATION

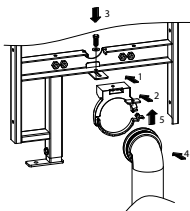
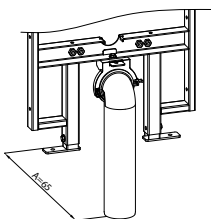
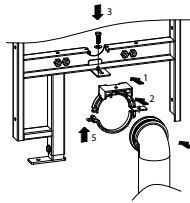
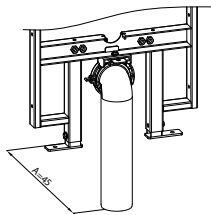
1

708)

1. Dimensions



2. Montage du raccord coudé du tuyau d'évacuation



### 3. Installation du réservoir

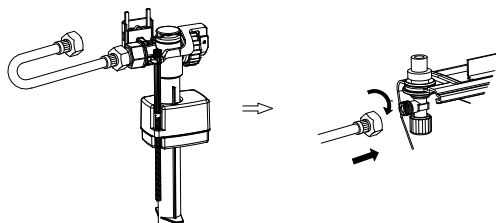
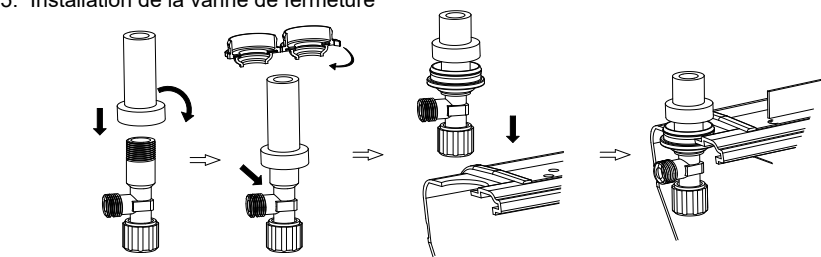
Positionnement

### 4. Aligner le cadre

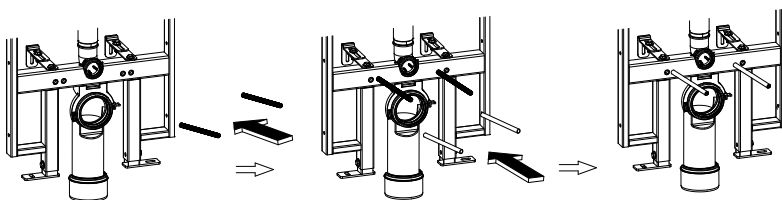
Montage au mur Montage au sol

3

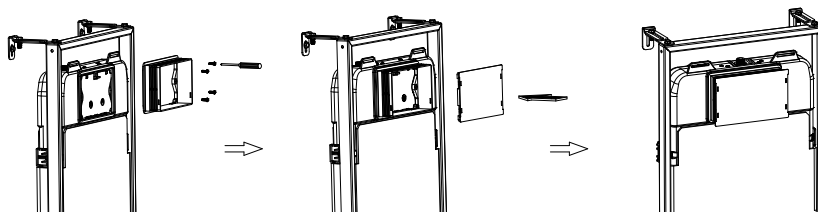
5. Installation de la vanne de fermeture



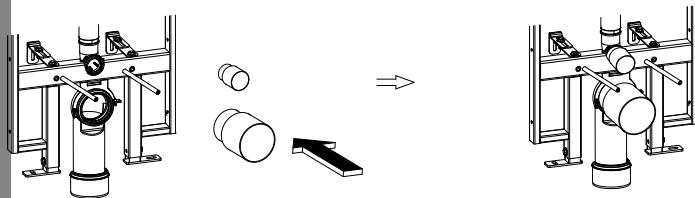
6. Montage des tiges filetées et du manchon de serrage flexible



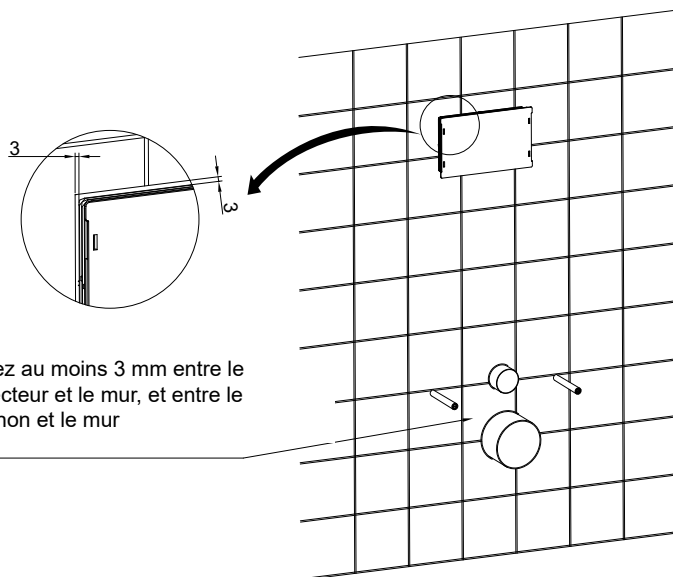
7. Installation du couvercle de protection



## 8. Installation du bouchon du raccord coudé



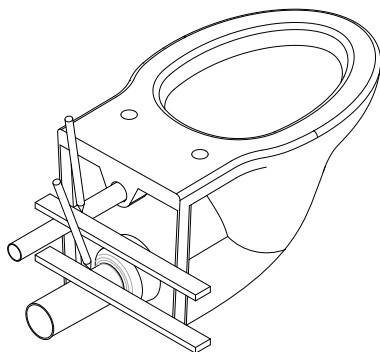
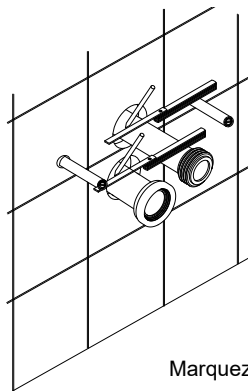
## 9. Construction de la cloison de séparation



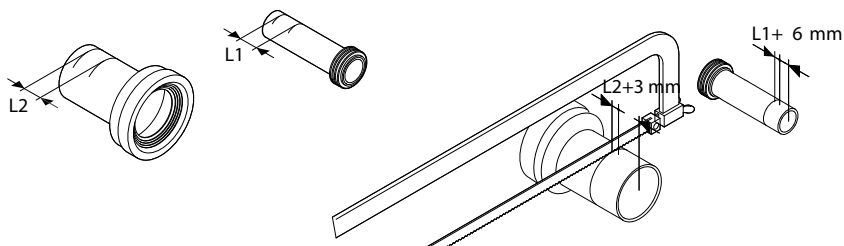
Laissez au moins 3 mm entre le connecteur et le mur, et entre le manchon et le mur



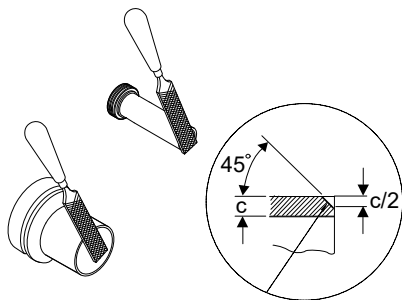
## 10. Montage du WC



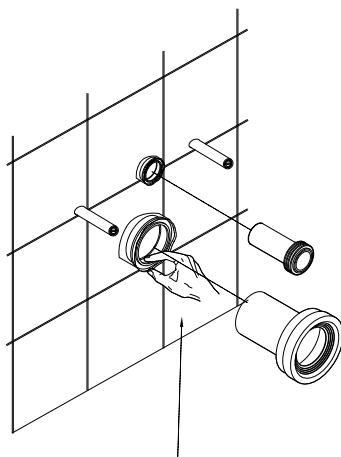
Marquez le tuyau d'arrivée d'eau et le tuyau d'évacuation d'eau



Coupez les tuyaux d'arrivée et d'évacuation d'eau

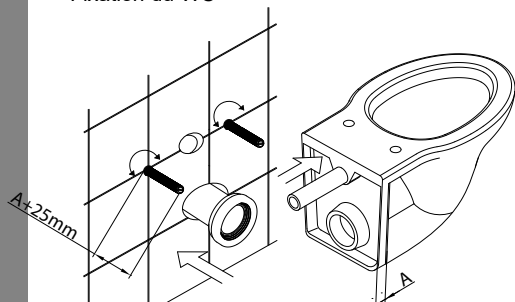


Limez l'extrémité des tuyaux d'arrivée et d'évacuation d'eau



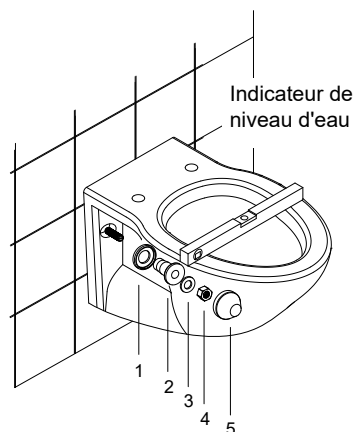
Utilisez de la silicone

## Fixation du WC



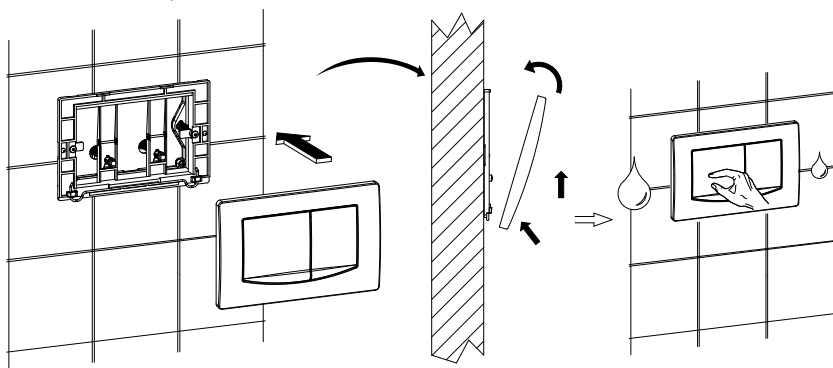
Après avoir enlevé le manchon élastique, ajustez les tiges filetées qui sont accessibles de l'extérieur.

Attachez ensuite le tuyau d'arrivée d'eau au WC et le tuyau d'évacuation d'eau au mur.

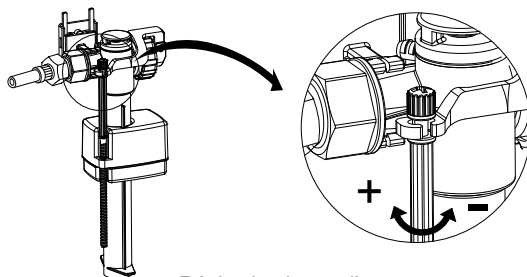


Fixez la tige filetée et alignez le WC dans la position adéquate.

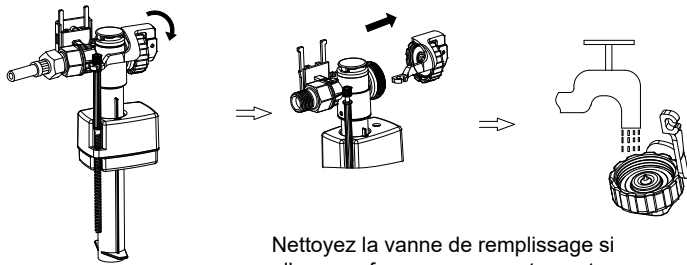
## 11. Installation du panneau de commande



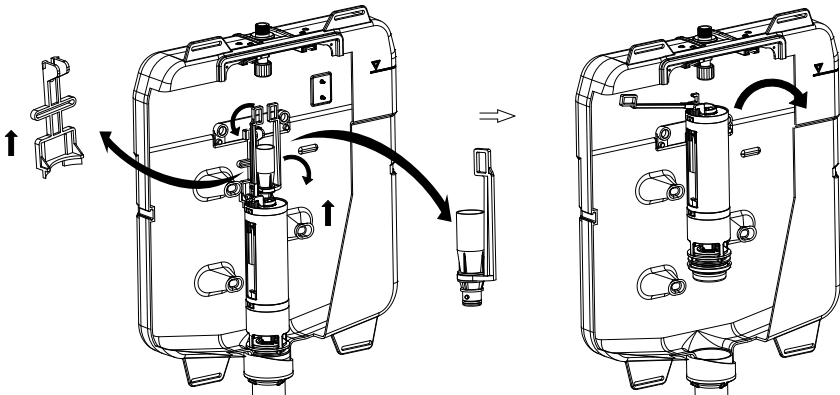
## 12. Entretien des raccords du réservoir



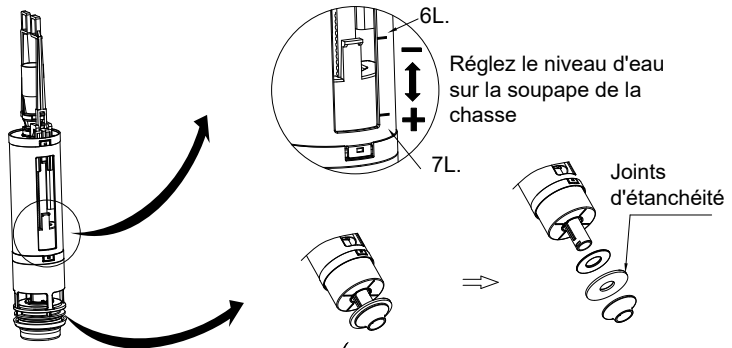
Réglez le niveau d'eau



Nettoyez la vanne de remplissage si elle ne se ferme pas correctement ou si l'arrivée d'eau est lente

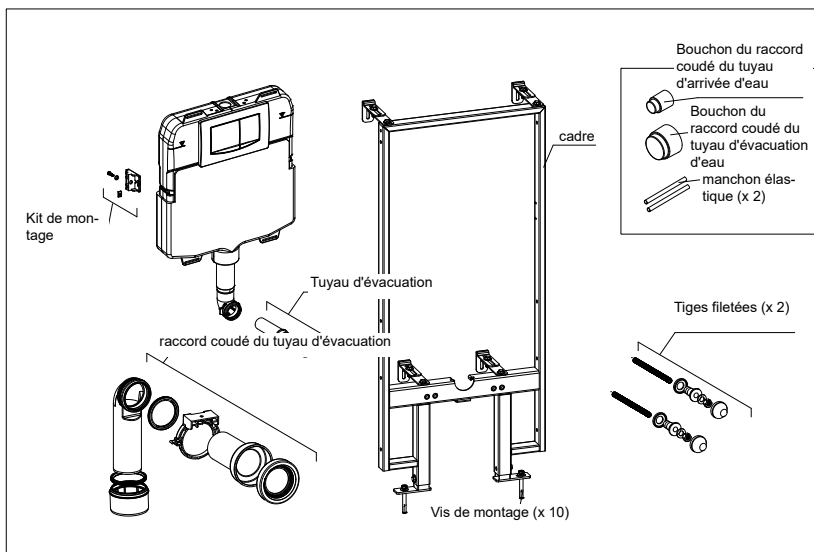
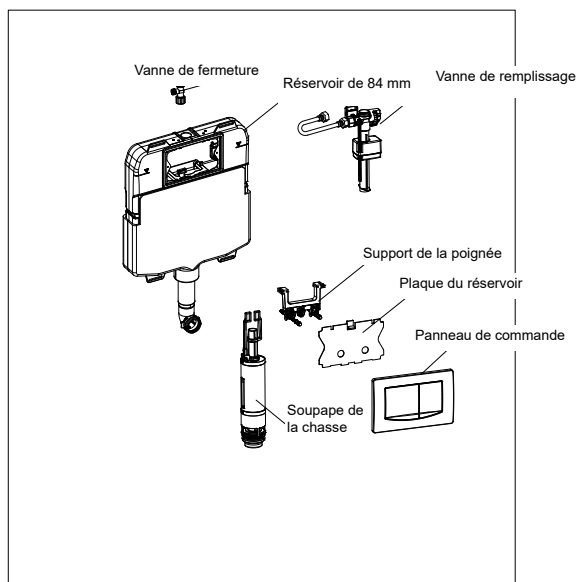


Installation et extraction de la soupape de la chasse



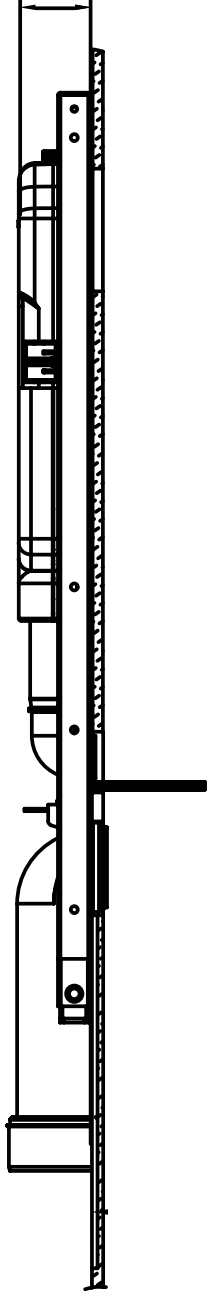
Entretien des joints d'étanchéité

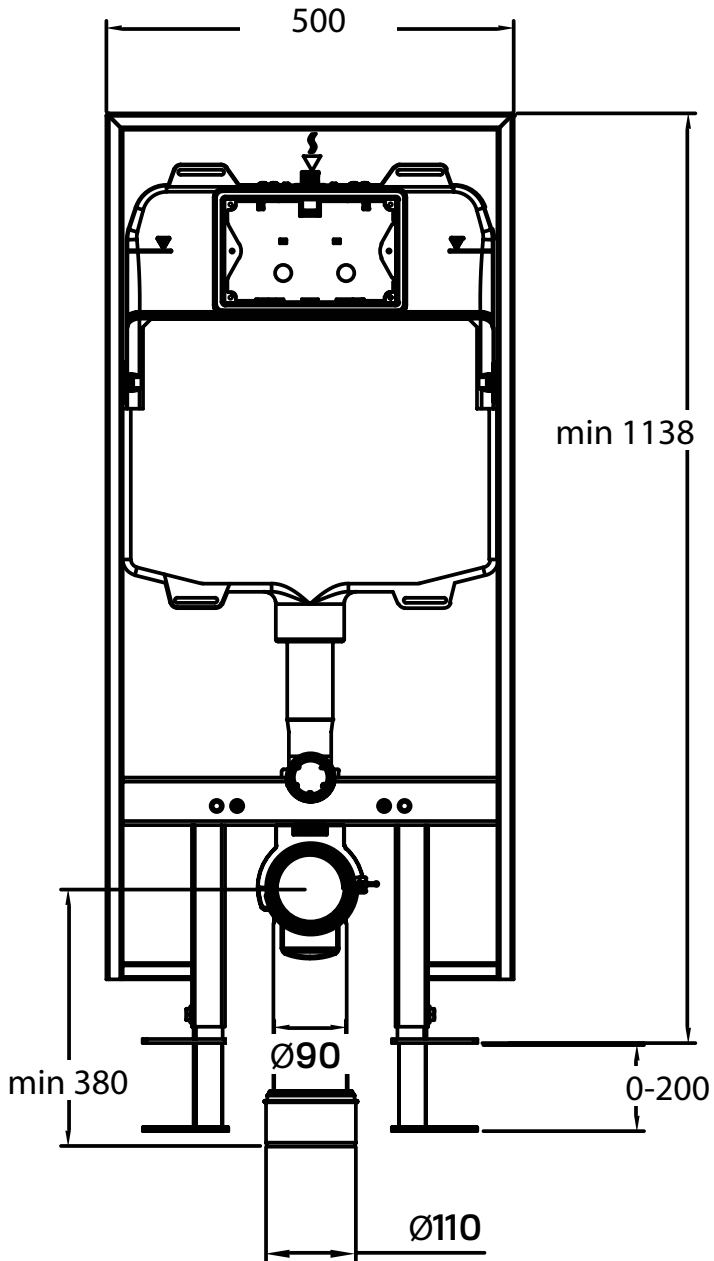
### 13. Pièces détachées





90





Wellis®

CE