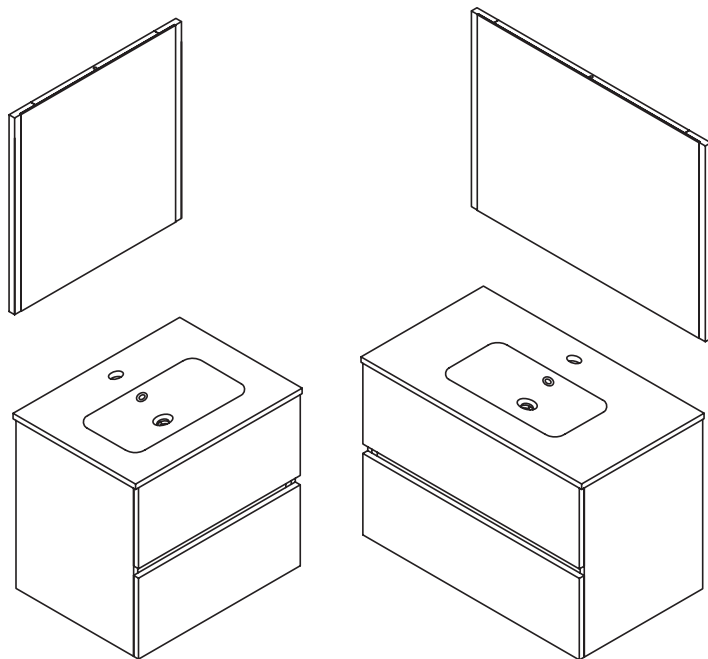


# Wellis®



EN

**Elois 60, 80 washbasin, main cabinet and mirror**  
INSTALLATION GUIDE

DE

**Elois 60, 80 Waschbecken, Hauptschrank und Spiegel**  
AUFBAUANLEITUNG

FR

**Elois 60, 80 lavabo, armoire principale et miroir**  
GUIDE D'INSTALLATION

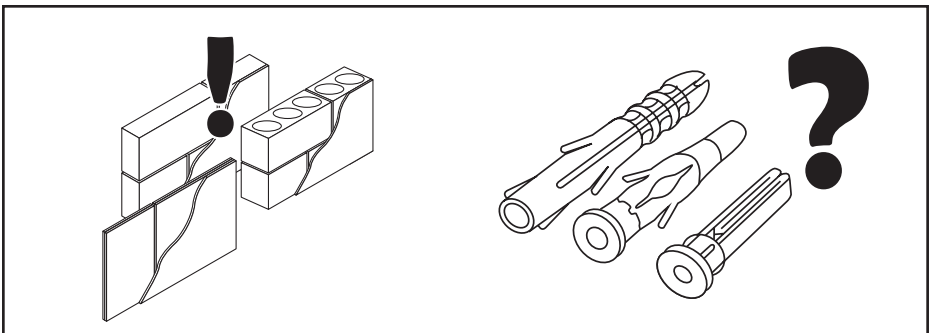
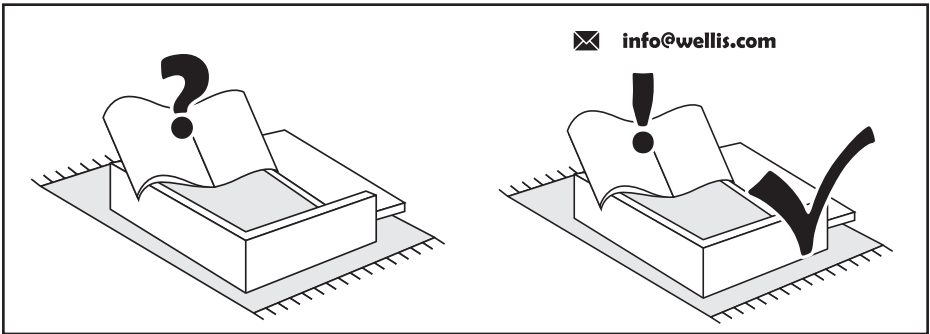
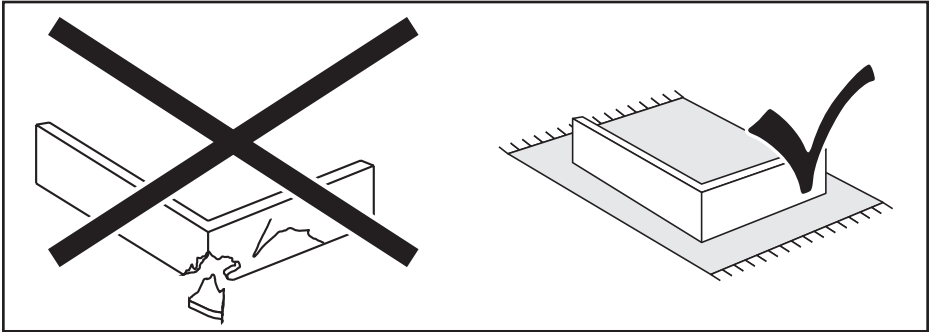
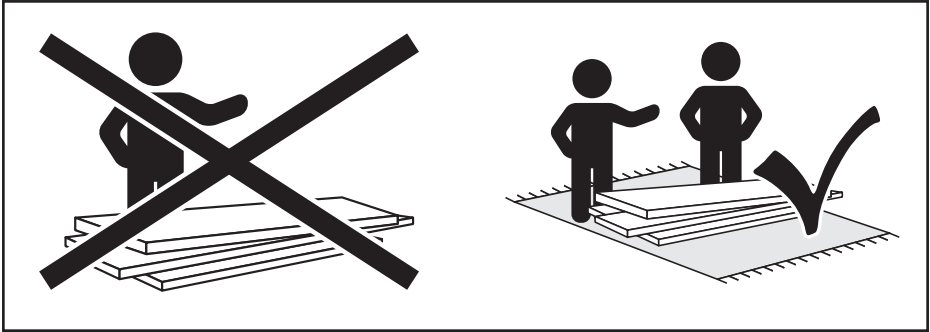
HU

**Elois 60, 80 mosdó, szekrény és tükör**  
TELEPÍTÉSI ÚTMUTATÓ

Elois 60  
WB00267  
WB00268  
WB00269

Elois 80  
WB00270  
WB00271  
WB00272

**ELOIS 60, 80**



EN

Important information  
Read carefully. Keep this information for  
further referen-ce.

## WARNING

Serious or fatal crushing injuries can occur from furniture tipover. To prevent this furniture from tipping over it must be permanently fixed to the wall. Fixing devices for the wall are not included since different wall materials require different types of fixing devices. Use fixing devices suitable for the walls in your home. For advice on suitable fixing systems, contact your local specialized dealer.

If you are uncertain about the ability of wall to support heavy weights, you can secure the cabinet at one or more additional points.

FR

Information importante  
A lire attentivement. Conserver ces  
informations pour un usage ultérieur.

## AVERTISSEMENT

Risque de blessure grave en cas de chute du meuble. Pour éviter que le meuble ne bascule, il faut le fixer au mur de façon permanente. Les fixations ne sont pas incluses car leur choix dépend du matériau du mur sur lequel est fixé le meuble. Utilisez des fixations adaptées au matériau du mur. Pour obtenir des conseils sur les fixations à utiliser, adressez-vous à un revendeur spécialisé.

Si vous n'êtes pas sûr que le mur soit suffisamment solide pour supporter de lourdes charges, vous pouvez fixer l'élément à un ou plusieurs endroits supplémentaires.

DE

Wichtige Information  
Sorgfältig lesen Diese Information  
aufbewahren

## ACHTUNG

Wenn Möbelstücke umkippen, können ernste oder lebensgefährliche Verletzungen durch Einklemmen die Folge sein. Um zu verhindern, dass das Möbelstück umkippt, muss es fest an der Wand verankert werden. Beschläge für die Wandbefestigung sind nicht beige-packt, da sie von der jeweiligen Wandbeschaffenheit abhängig sind. Befestigungsbeschläge benutzen, die für die heimischen Wände geeignet sind. Bei diesbezüglichen Fragen den örtlichen Fachhandel zu Rate ziehen.

Bei Unsicherheit bezüglich der Tragfähigkeit der Wand bitte das Möbelstück an einer oder mehreren Stellen mit der rückwärtigen Leiste an der Wand zu befestigen.

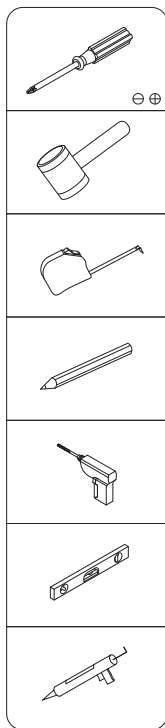
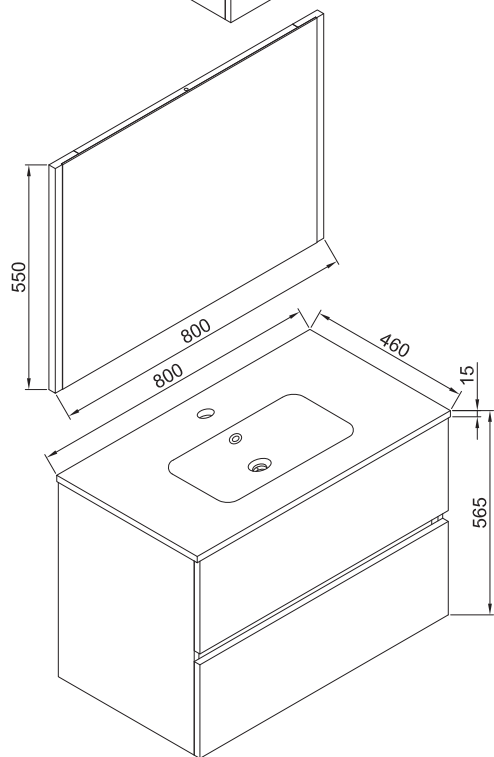
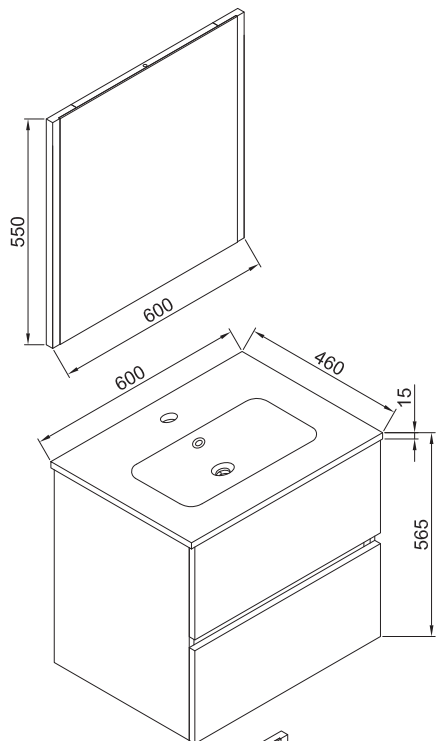
HU

Fontos információ  
Kérjük, olvassa el alaposan, és őrizze meg ezt a papírt!

## FIGYELEM!

A bútor felborulása, leszakadása súlyos, vagy akár végzetes balesetet okozhat. Ahhoz, hogy ezt megakadályozza, a bútort megfelelően a falhoz kell rögzíteni. A rögzítéshez szükséges kellékek nincsenek a csomagban, mivel a különböző típusú falakhoz különböző rögzítő eszközökre van szükség. Mindig a fal típusának megfelelő szerelvényeket használj! A megfelelő rögzítők kiválasztásához fordulj segítségért a szaküzletek munkatársaihoz!

Ha nem biztos benne, hogy a fal meg tudja tartani a nagy súlyt, megerősítheti a szekrényt további pontokon is.



Ø4x14mm



A1x20



B1x24



Ø8x30mm



B2x10



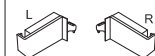
B3x24



14"



C1x2



D1x1



Ø4x25mm



D2x4

Ø4x20mm



E1x7



Ø4x30mm



F1x8

Ø8x40mm



G1x1

Ø4x30mm



H1x24

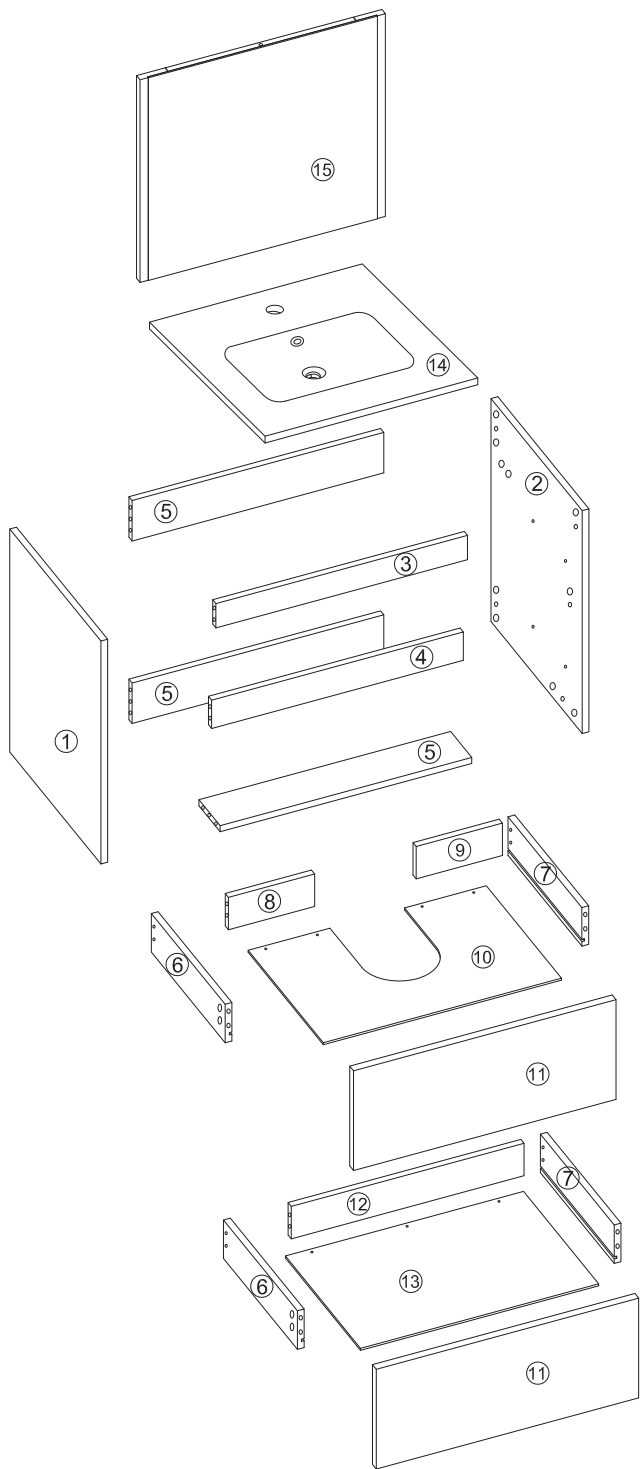
Ø6x30mm



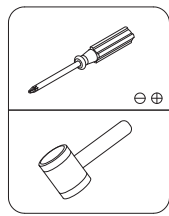
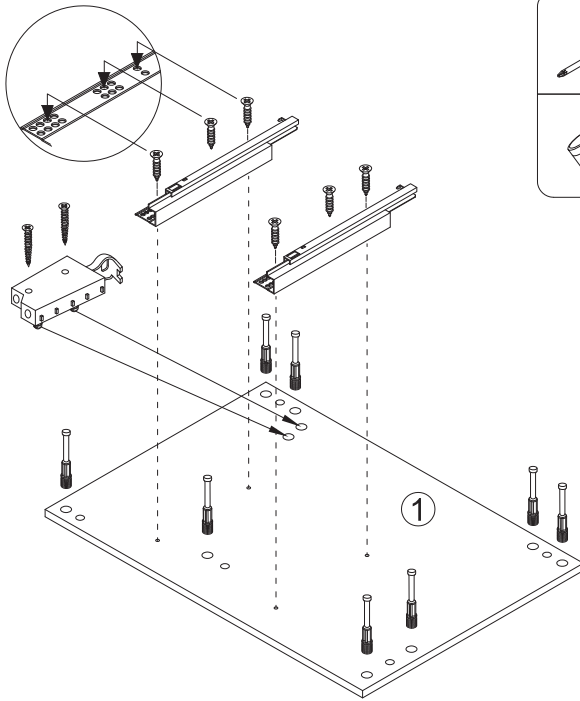
Ø4x50mm





J1x6

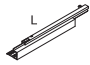


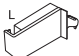
1




- 

Ø4x14mm  
**A1x6**
- 

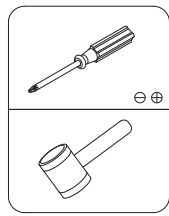
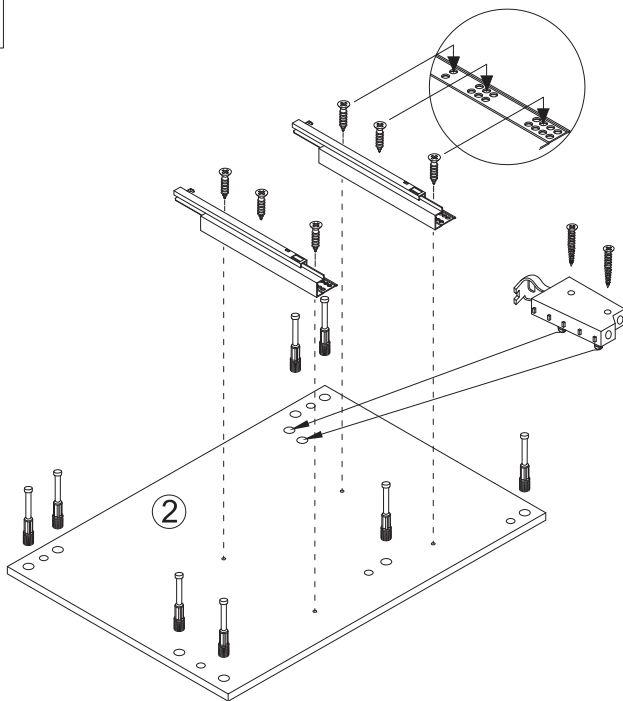
**B1x8**
- 


14" L  
**C1x2**
- 


L  
**D1x1**
- 

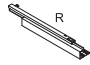
Ø4x25mm  
**D2x2**

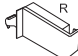
2




- 

Ø4x14mm  
**A1x6**
- 

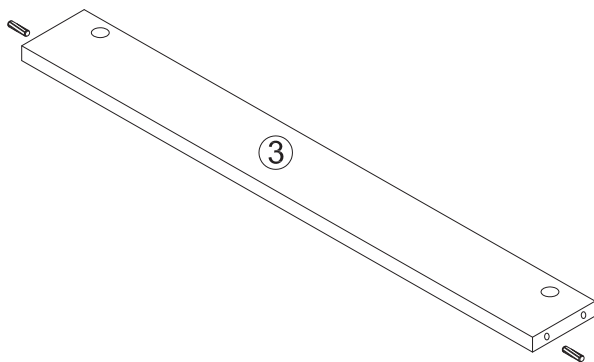
**B1x8**
- 

14" R  
**C1x2**
- 

R  
**D1x1**
- 

Ø4x25mm  
**D2x2**

3

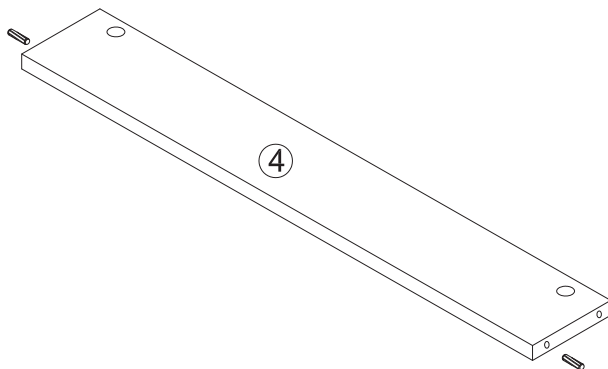


Ø8x30mm



B2x2

4

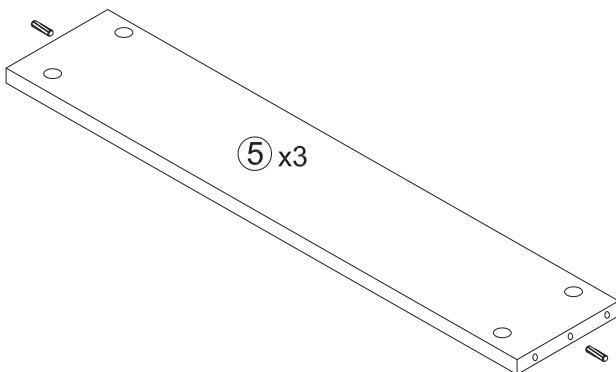


Ø8x30mm



B2x2

5

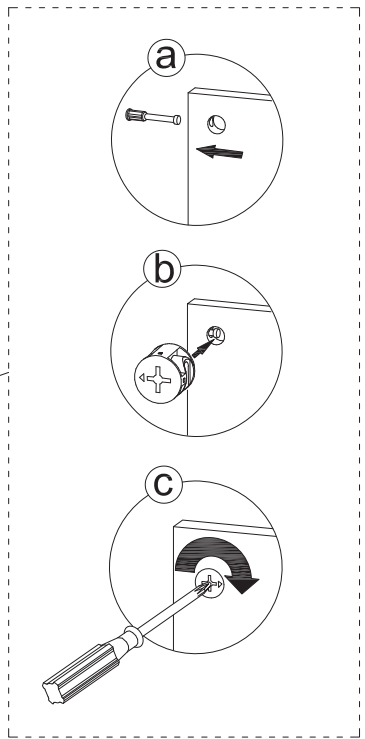
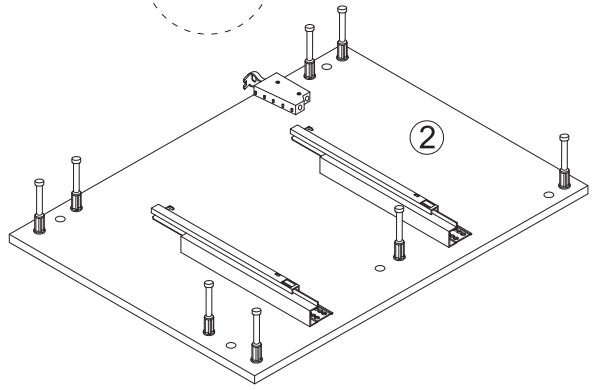
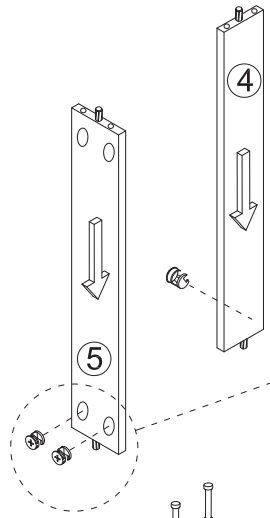
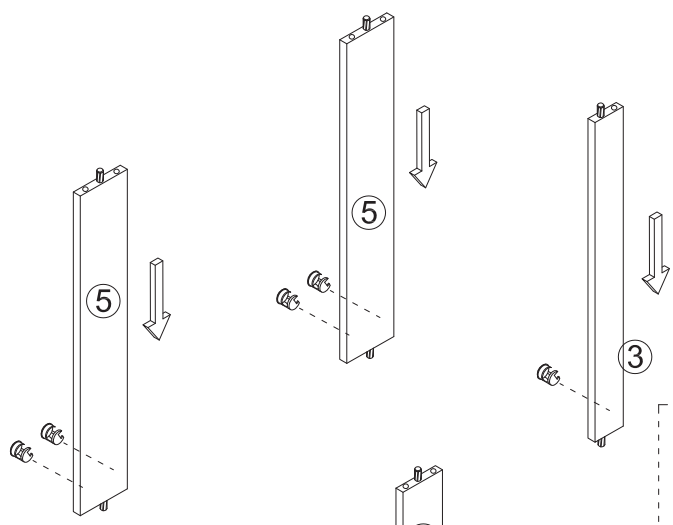
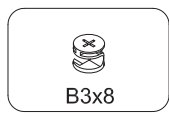
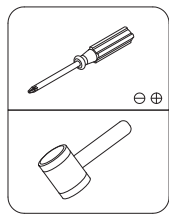


Ø8x30mm



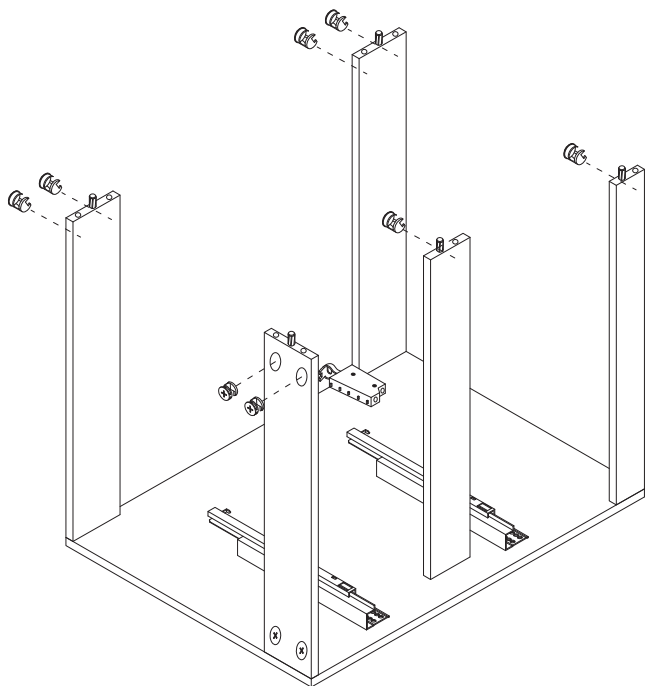
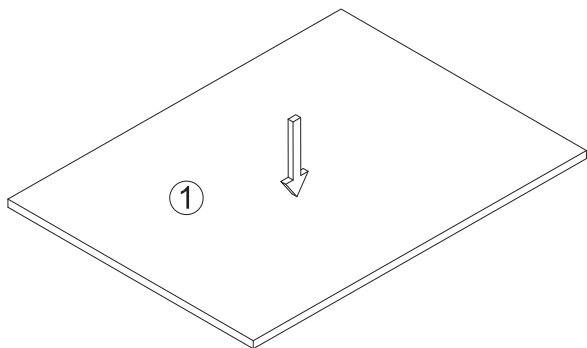
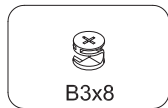
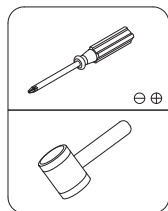
B2x6

6

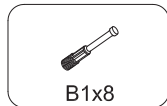
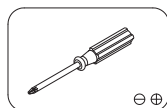
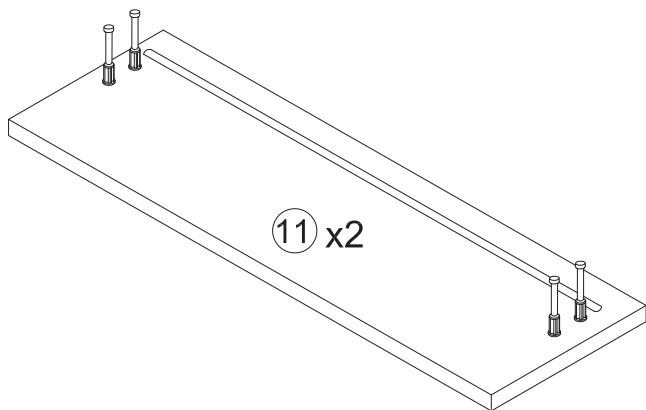




7



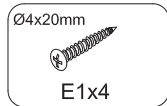
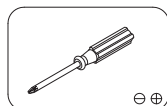
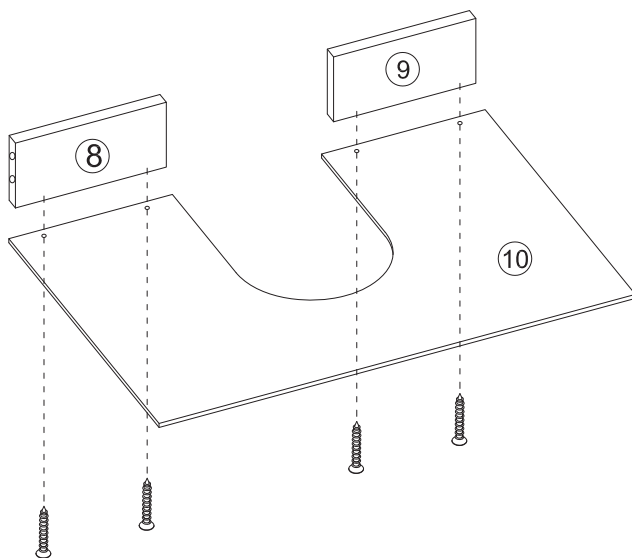
8



B1x8

11 x2

9



Ø4x20mm

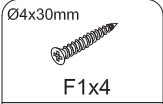
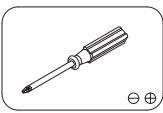
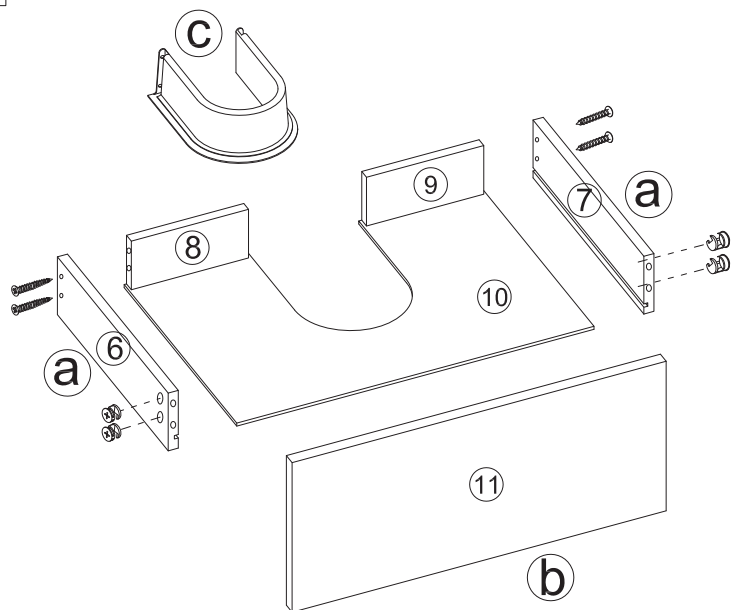
E1x4

9

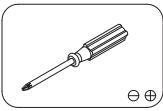
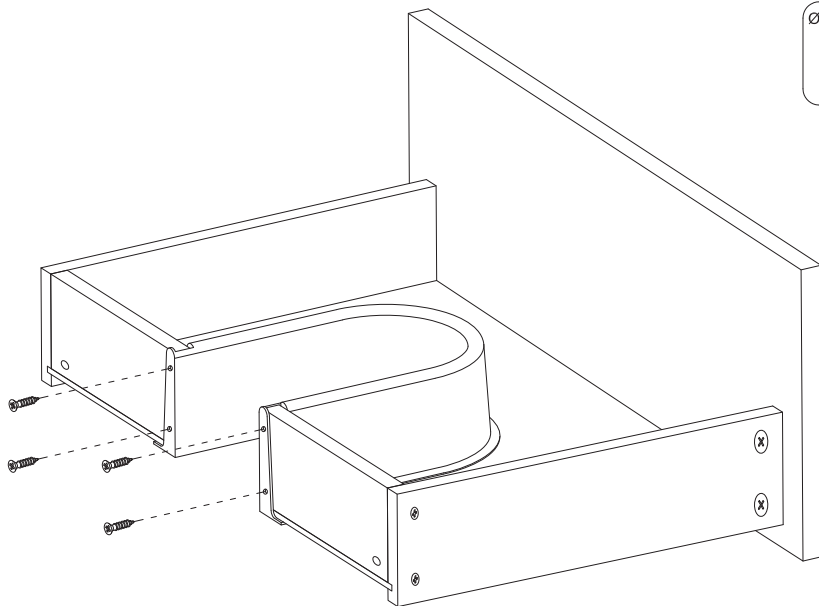
8

10

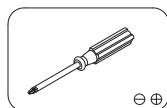
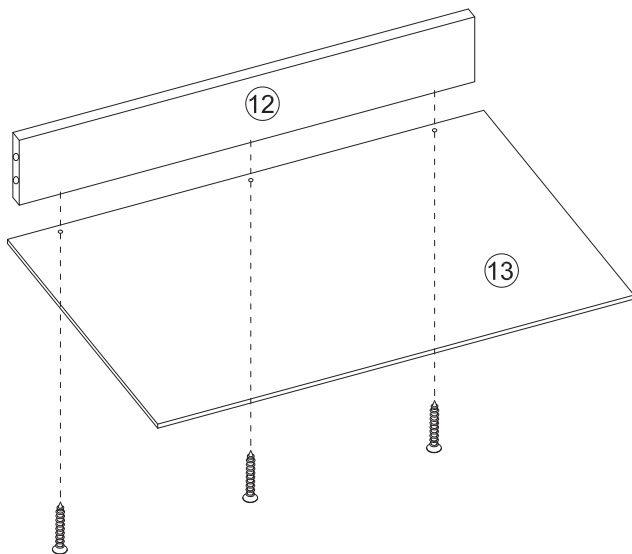
10



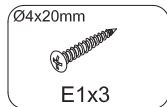
11



12



⊖ ⊕

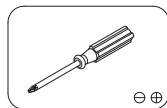
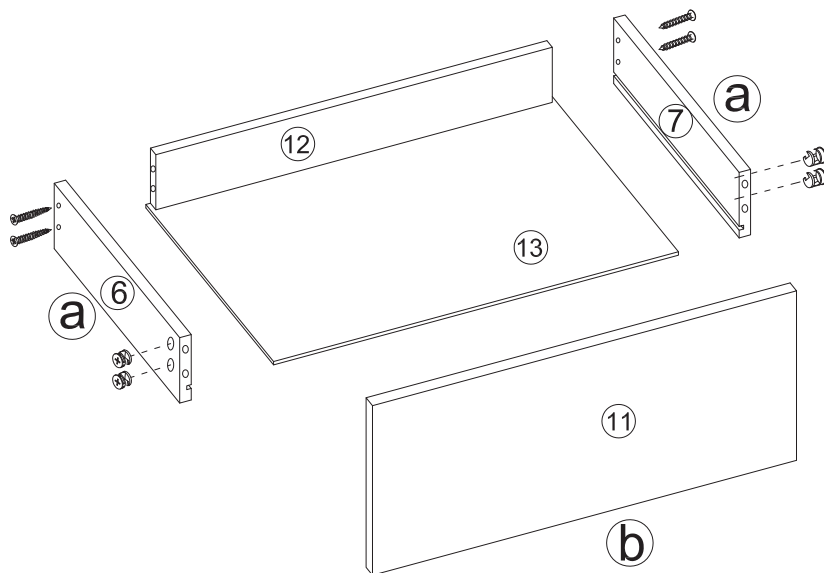


Ø4x20mm



E1x3

13



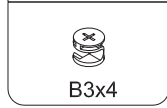
⊖ ⊕



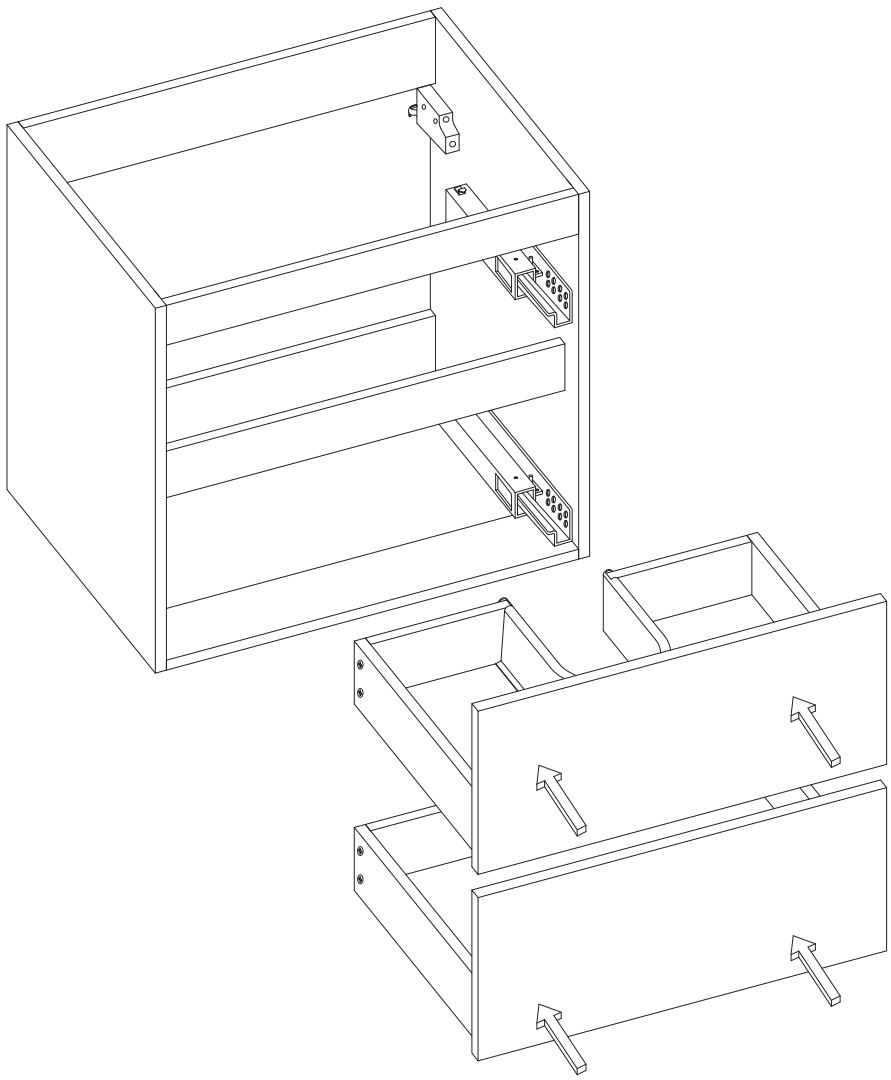
Ø4x30mm

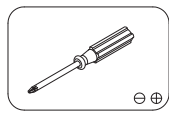



F1x4

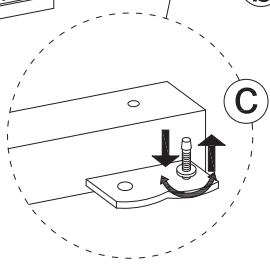
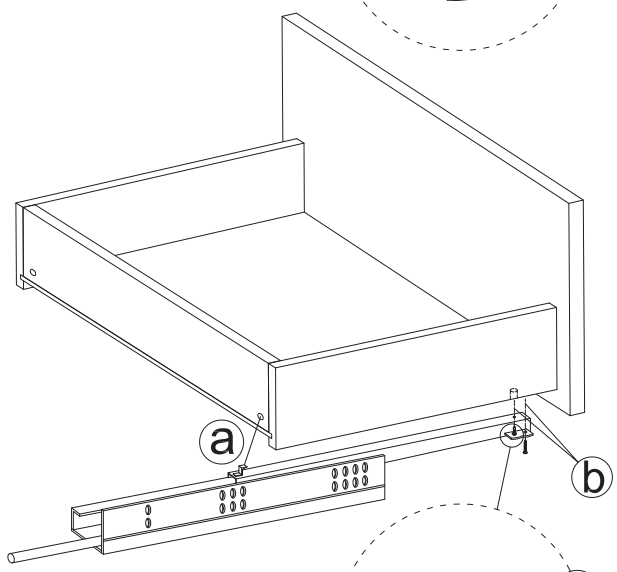
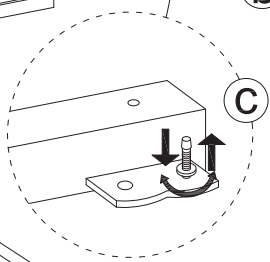
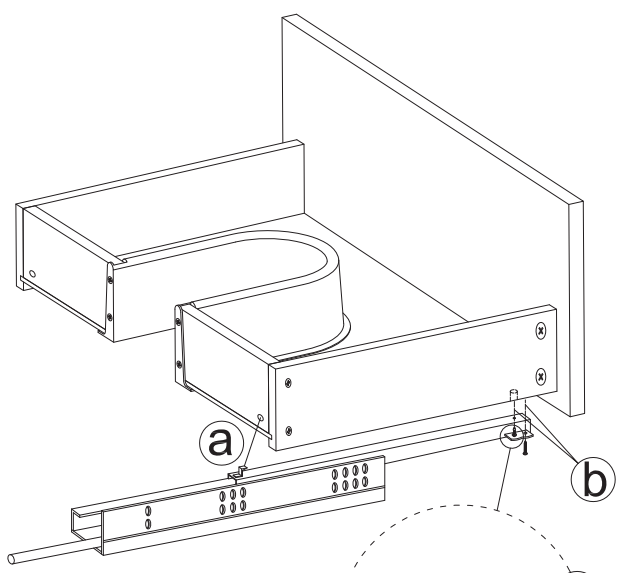


B3x4

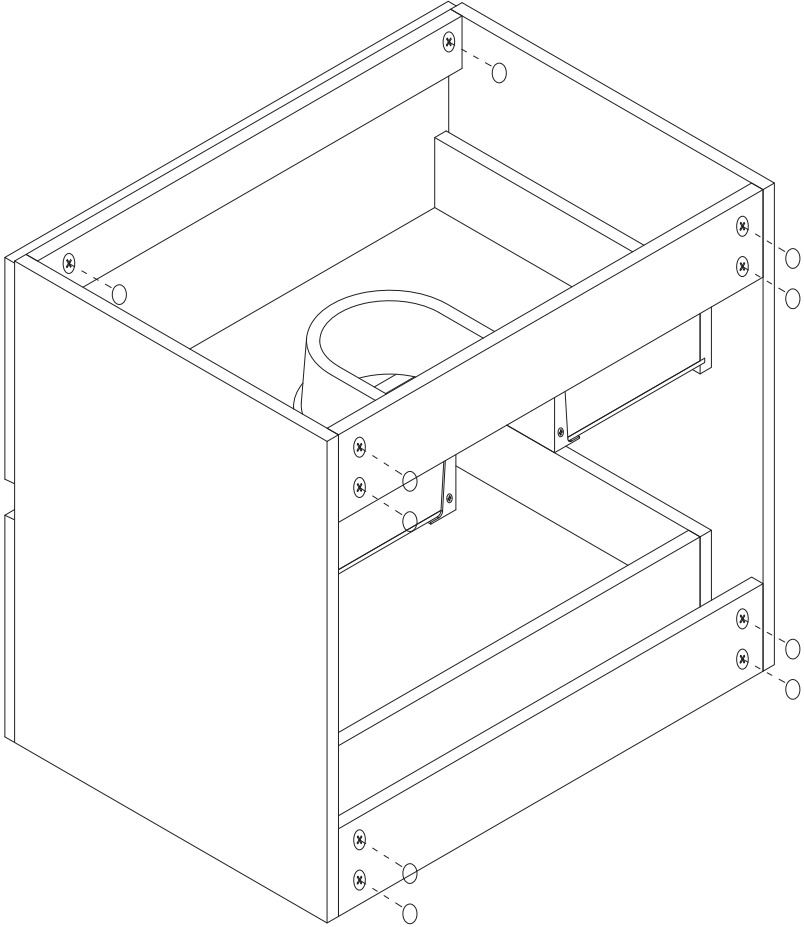


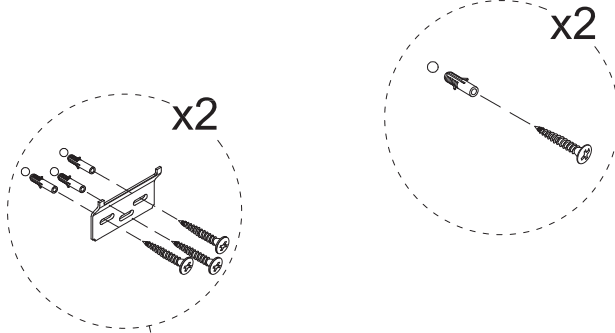
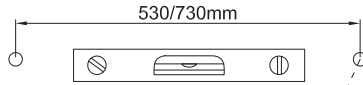
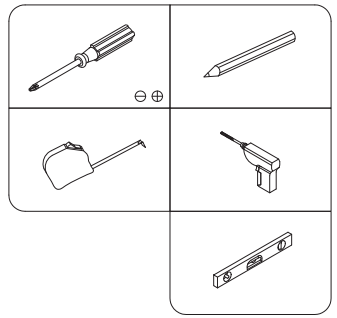


Ø4x14mm  
  
A1x4

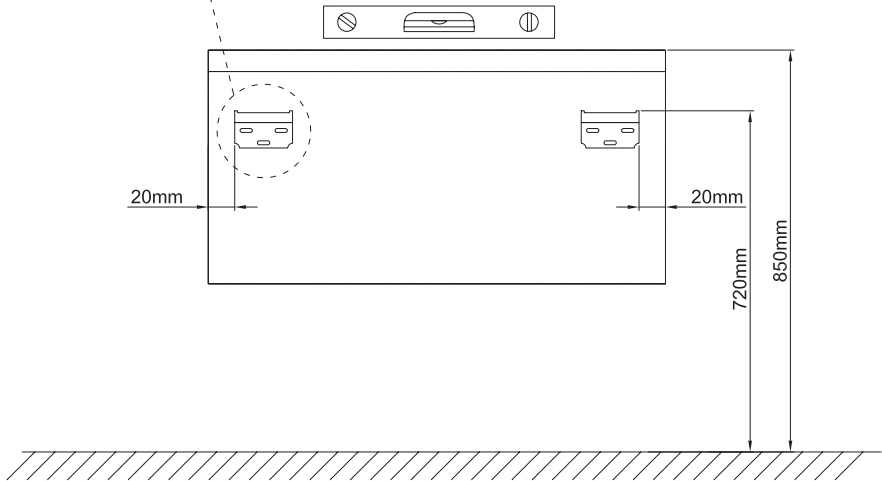


15

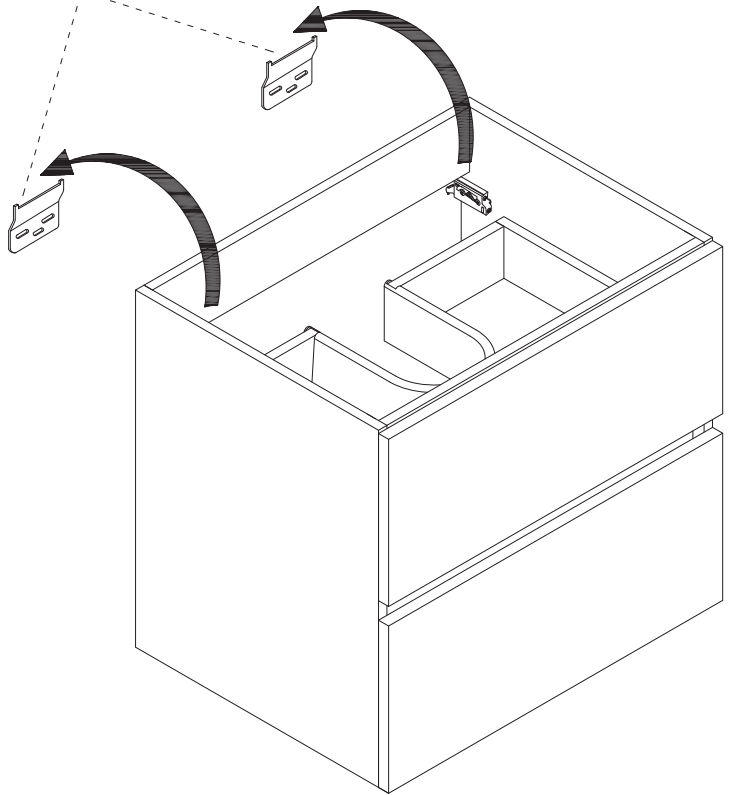
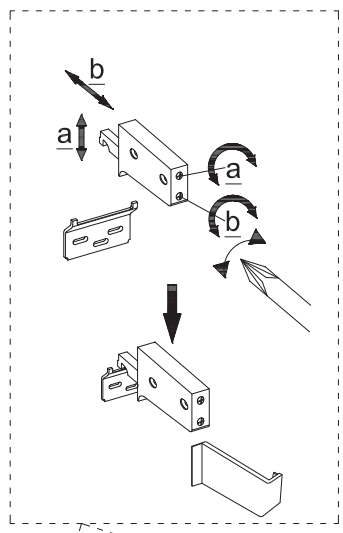
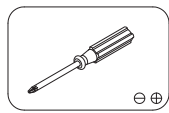


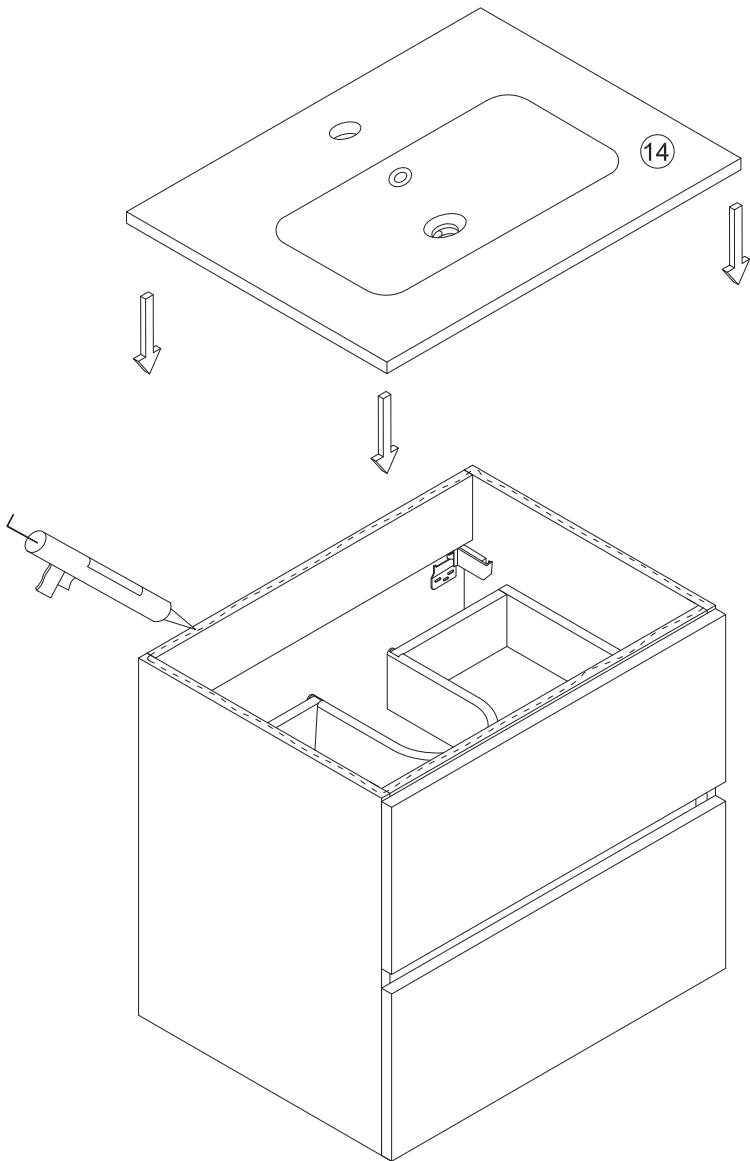
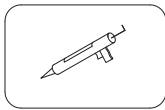


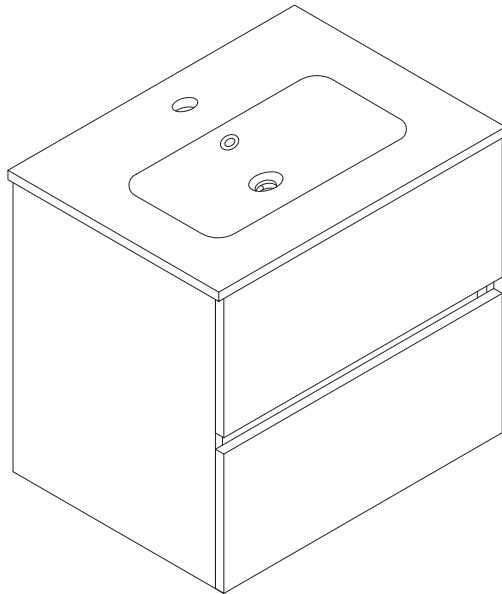
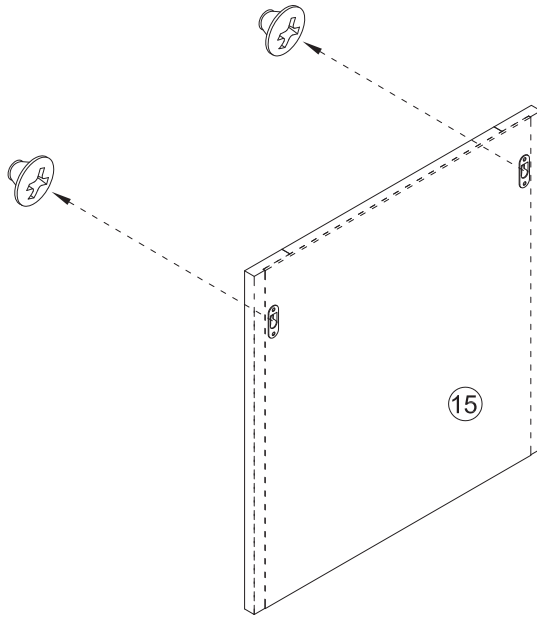
- Ø4x50mm  
J1x6
- J2x2
- Ø8x40mm  
J3x6
- Ø4x30mm  
K1x2
- Ø6x30mm  
K2x2











Wellis®

CE