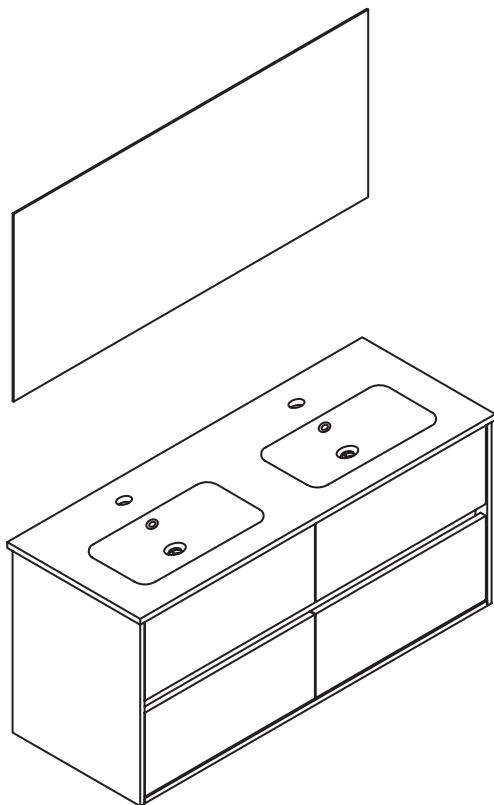


Wellis®



EN

Ginger 120 washbasin, main cabinet and mirror
INSTALLATION GUIDE

DE

Ginger 120 Waschbecken, Hauptschrank und Spiegel
AUFBAUANLEITUNG

FR

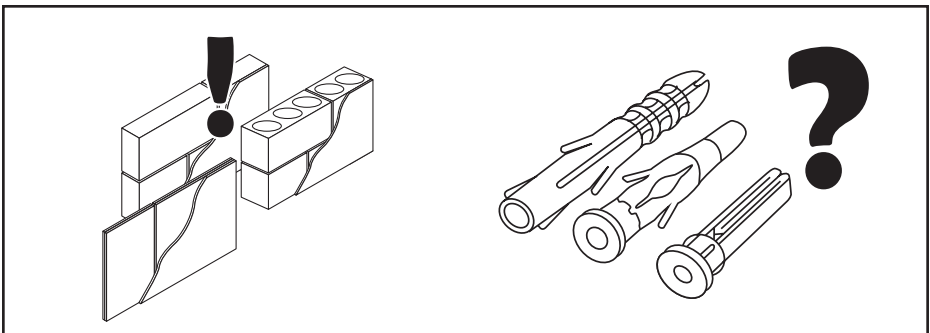
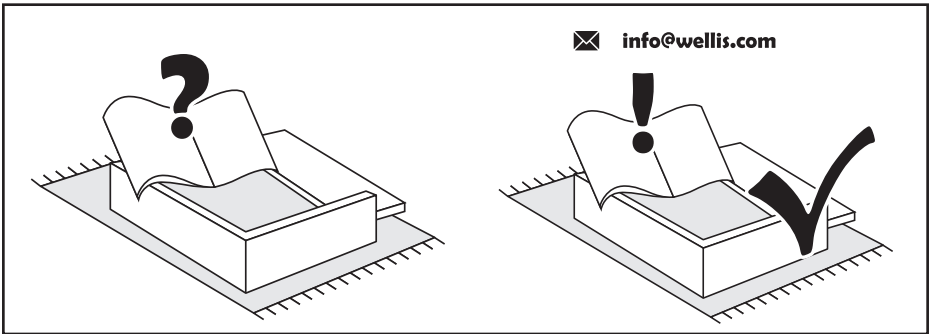
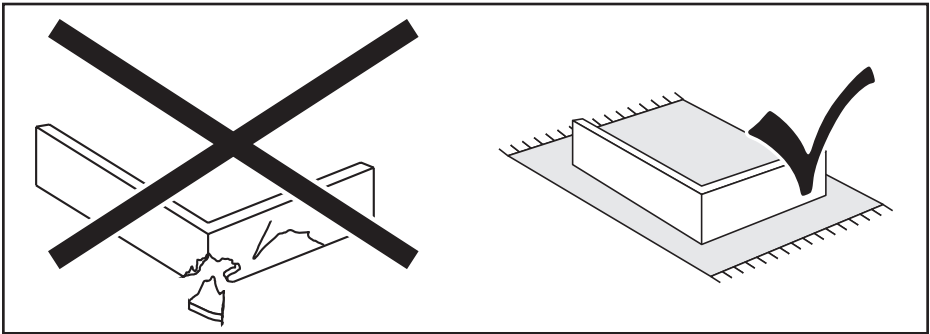
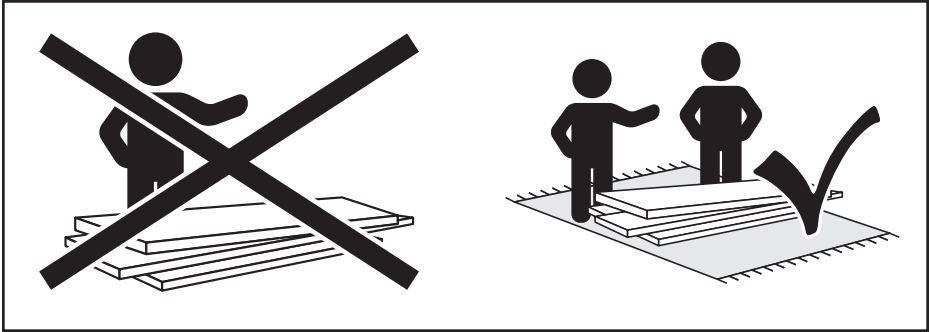
Ginger 120 lavabo, armoire principale et miroir
GUIDE D'INSTALLATION

HU

Ginger 120 mosdó, szekrény és tükör
TELEPÍTÉSI ÚTMUTATÓ

WB00293
WB00294
WB00295

GINGER 120



EN

Important information
Read carefully. Keep this information for
further referen-ce.

WARNING

Serious or fatal crushing injuries can occur from furniture tipover. To prevent this furniture from tipping over it must be permanently fixed to the wall. Fixing devices for the wall are not included since different wall materials require different types of fixing devices. Use fixing devices suitable for the walls in your home. For advice on suitable fixing systems, contact your local specialized dealer.

If you are uncertain about the ability of wall to support heavy weights, you can secure the cabinet at one or more additional points.

FR

Information importante
A lire attentivement. Conserver ces
informations pour un usage ultérieur.

AVERTISSEMENT

Risque de blessure grave en cas de chute du meuble. Pour éviter que le meuble ne bascule, il faut le fixer au mur de façon permanente. Les fixations ne sont pas incluses car leur choix dépend du matériau du mur sur lequel est fixé le meuble. Utilisez des fixations adaptées au matériau du mur. Pour obtenir des conseils sur les fixations à utiliser, adressez-vous à un revendeur spécialisé.

Si vous n'êtes pas sûr que le mur soit suffisamment solide pour supporter de lourdes charges, vous pouvez fixer l'élément à un ou plusieurs endroits supplémentaires.

DE

Wichtige Information
Sorgfältig lesen Diese Information
aufbewahren

ACHTUNG

Wenn Möbelstücke umkippen, können ernste oder lebensgefährliche Verletzungen durch Einklemmen die Folge sein. Um zu verhindern, dass das Möbelstück umkippt, muss es fest an der Wand verankert werden. Beschläge für die Wandbefestigung sind nicht beige-packt, da sie von der jeweiligen Wandbeschaffenheit abhängig sind. Befestigungsbeschläge benutzen, die für die heimischen Wände geeignet sind. Bei diesbezüglichen Fragen den örtlichen Fachhandel zu Rate ziehen.

Bei Unsicherheit bezüglich der Tragfähigkeit der Wand bitte das Möbelstück an einer oder mehreren Stellen mit der rückwärtigen Leiste an der Wand zu befestigen.

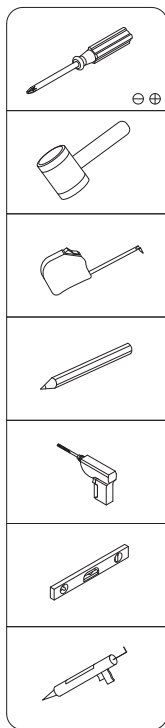
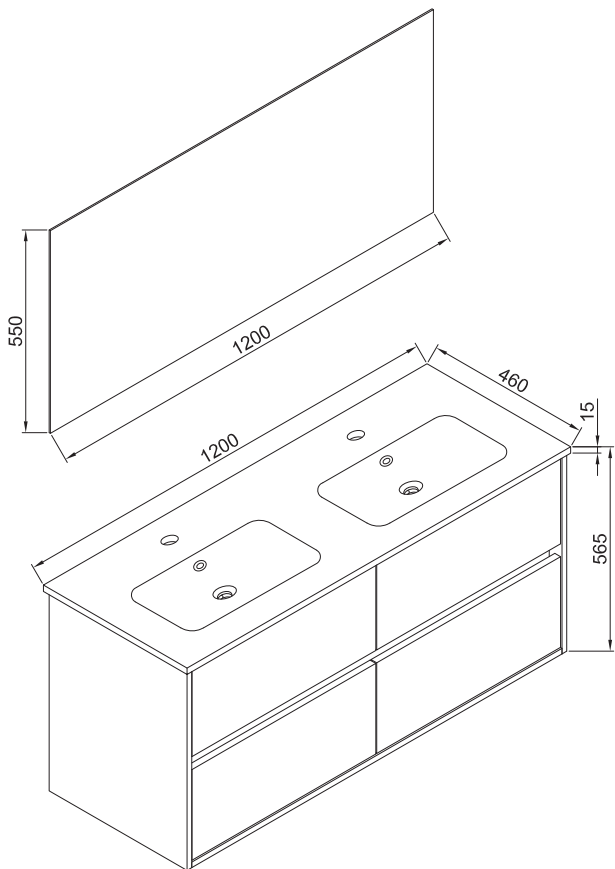
HU

Fontos információ
Kérjük, olvassa el alaposan, és őrizze meg ezt a papírt!

FIGYELEM!

A bútor felborulása, leszakadása súlyos, vagy akár végzetes balesetet okozhat. Ahhoz, hogy ezt megakadályozza, a bútort megfelelően a falhoz kell rögzíteni. A rögzítéshez szükséges kellékek nincsenek a csomagban, mivel a különböző típusú falakhoz különböző rögzítő eszközökre van szükség. Mindig a fal típusának megfelelő szerelvényeket használj! A megfelelő rögzítők kiválasztásához fordulj segítségért a szaküzletek munkatársaihoz!

Ha nem biztos benne, hogy a fal meg tudja tartani a nagy súlyt, megerősítheti a szekrényt további pontokon is.



Ø4x14mm



A1x40



B1x37



Ø8x30mm



B2x10



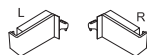
B3x37



14"



C1x4



D1X1



Ø4x25mm



D2x10

Ø4x20mm



E1x14



Ø4x30mm



J2x3

F1x16

Ø8x40mm



J3x9



G1x2

Ø4x30mm



K1x3



H1x37

Ø6x30mm



K2x3

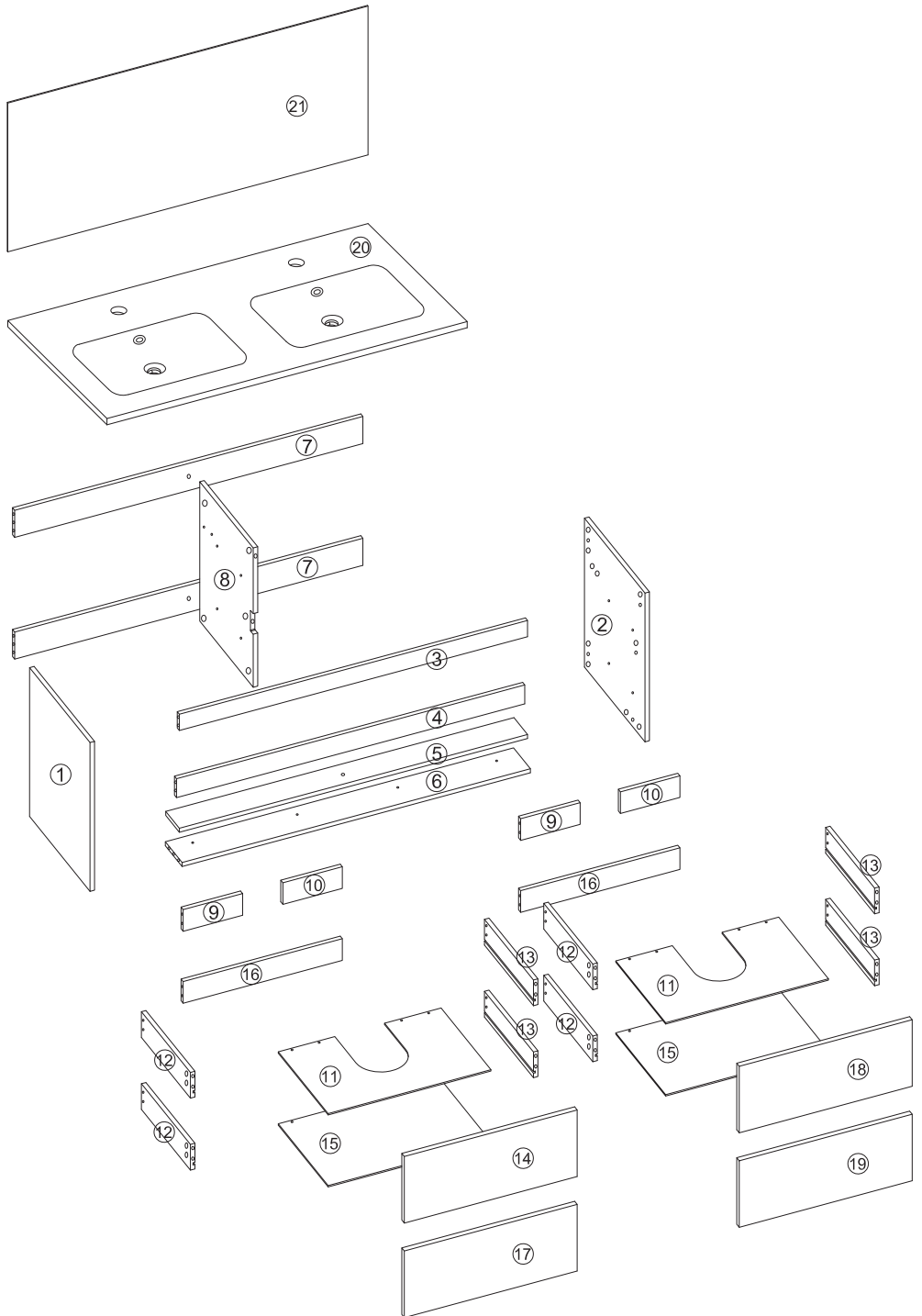
Ø4x50mm



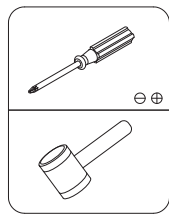
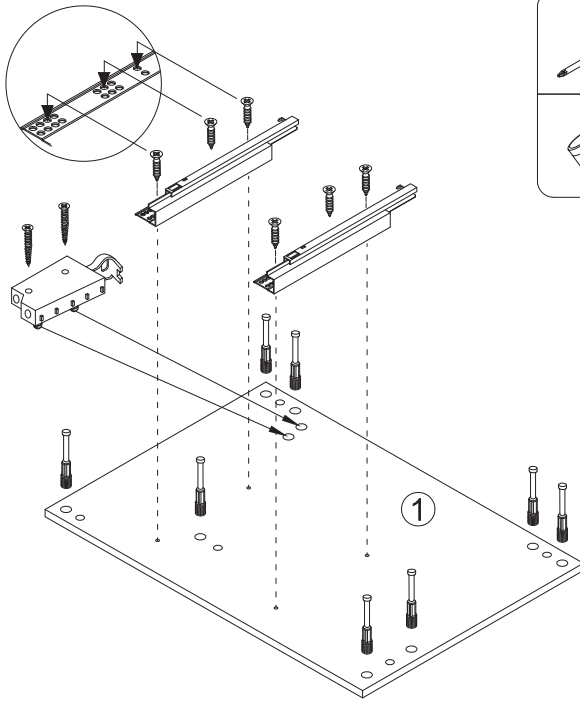
J1x9



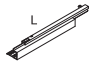
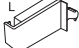



L1x1

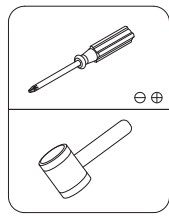
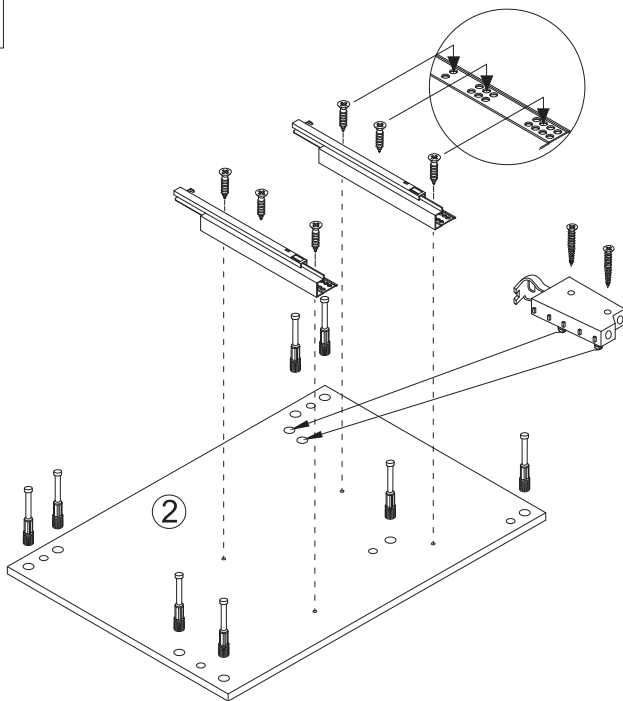




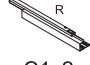
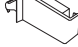

1



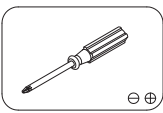
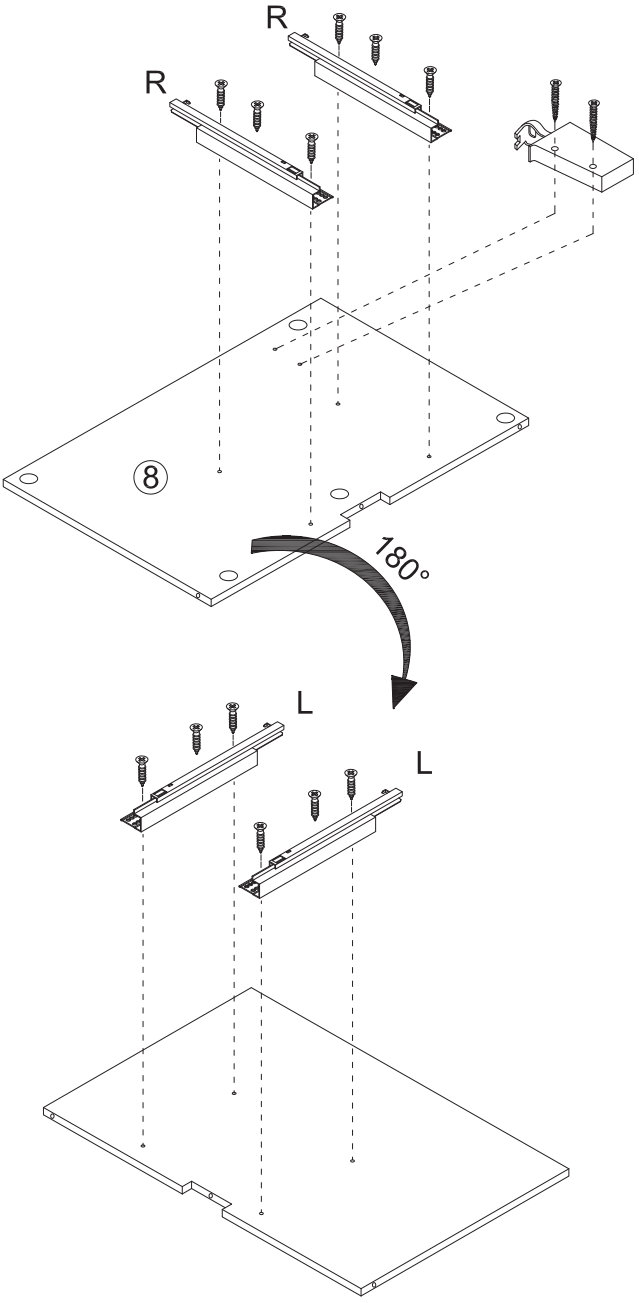
- Ø4x14mm

A1x6
- 
B1x8
- 14" L

C1x2
- L

D1x1
- Ø4x25mm

D2x2

2



- Ø4x14mm

A1x6
- 
B1x8
- 14" R

C1x2
- R

D1x1
- Ø4x25mm

D2x2

3



Ø4x14mm



14" L
C1x2

14" R
C1x2

L1x1

Ø4x25mm



D2x2

4

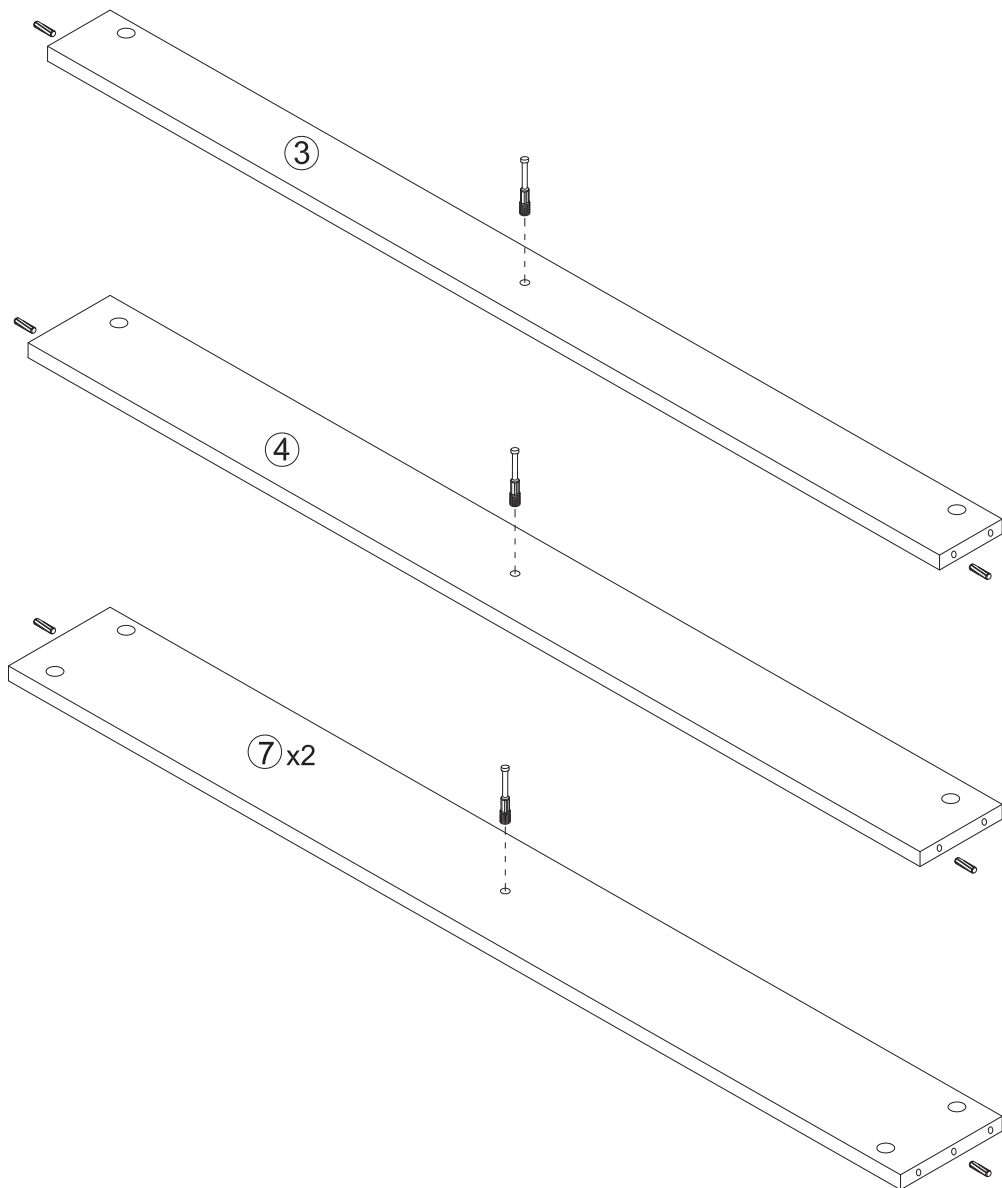


B1x4

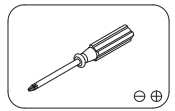
Ø8x30mm



B2x8



5



B1x1

Ø8x30mm

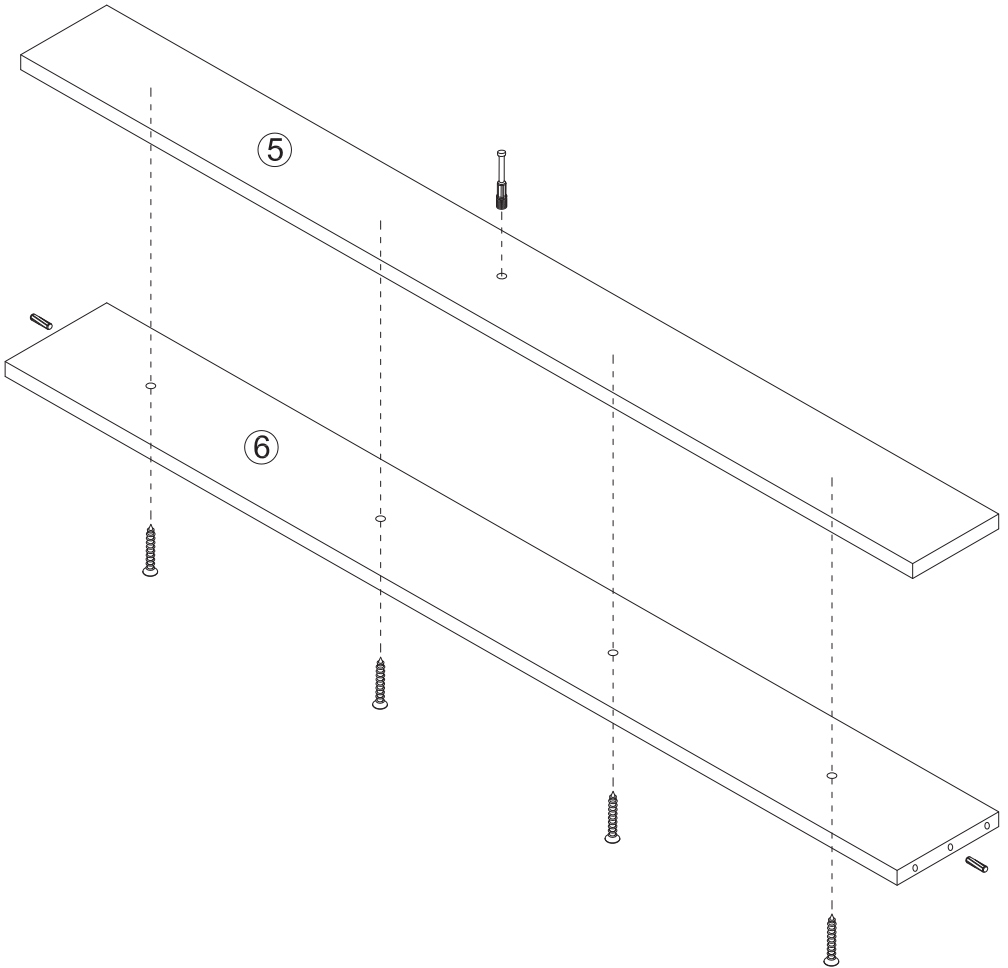


B2x2

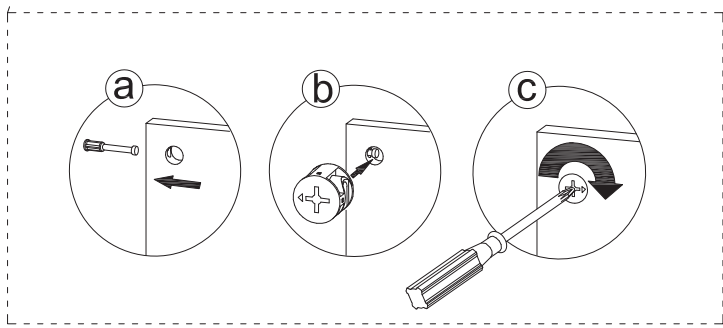
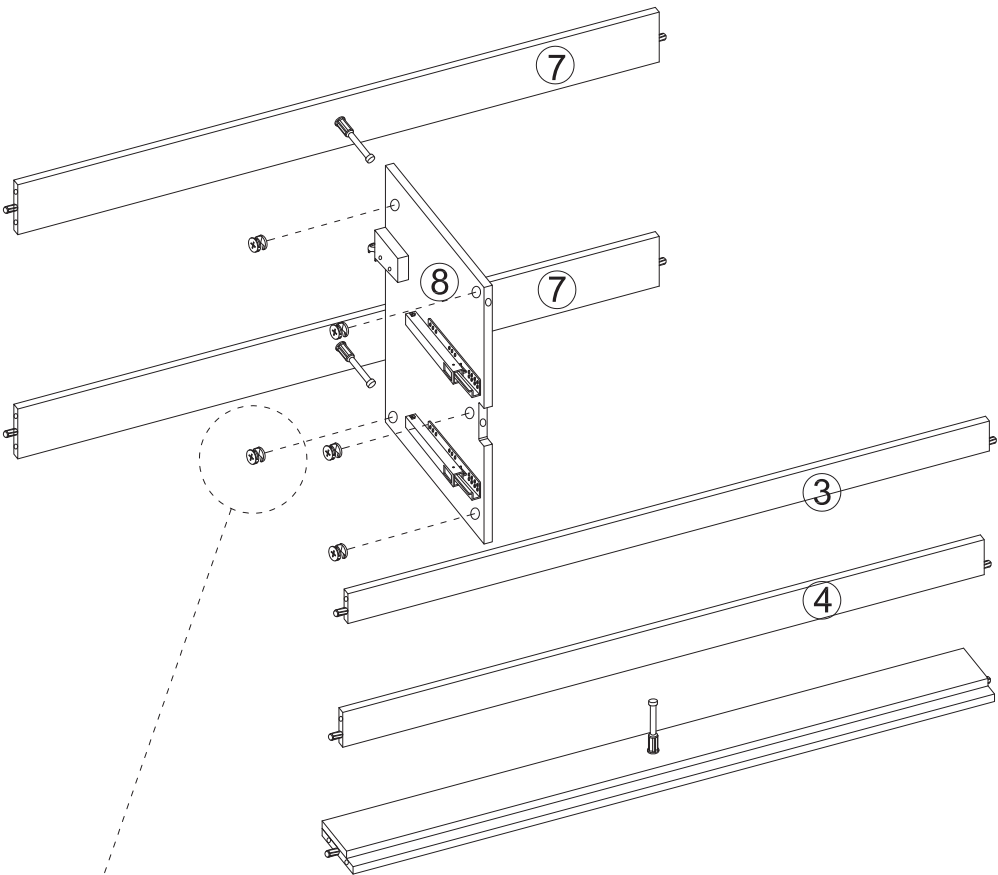
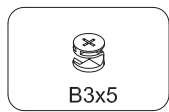
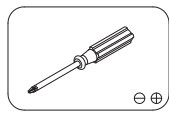
Ø4x25mm



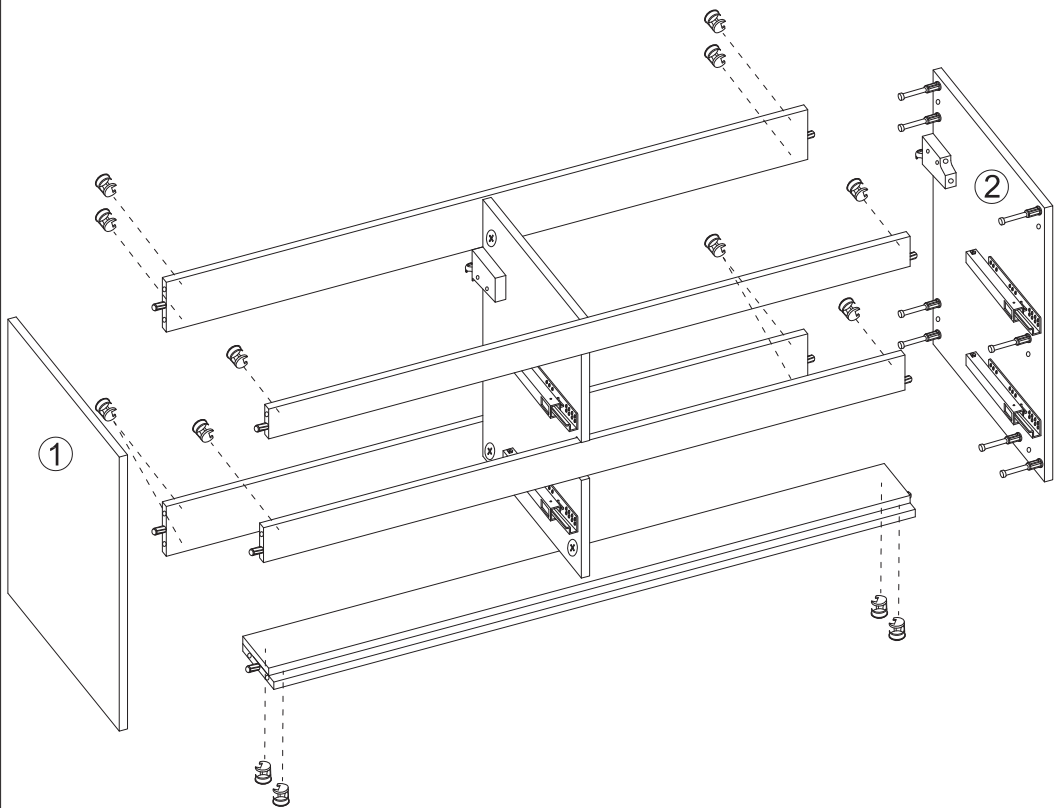
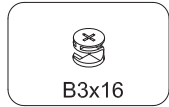
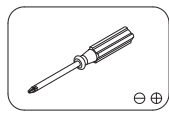
D2x4

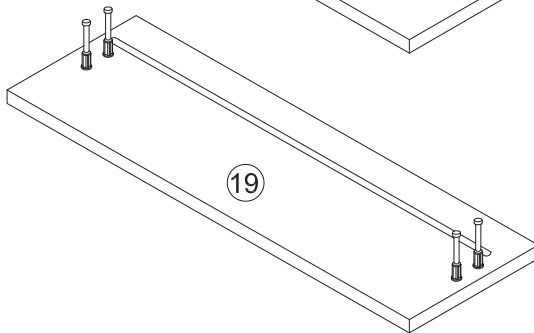
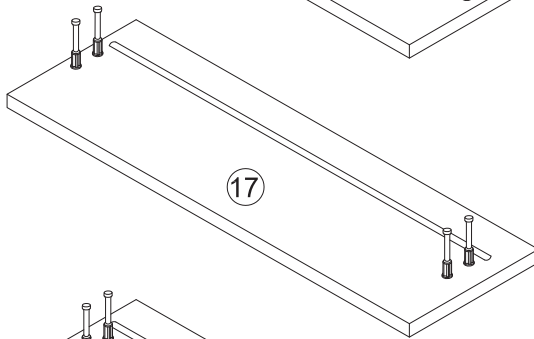
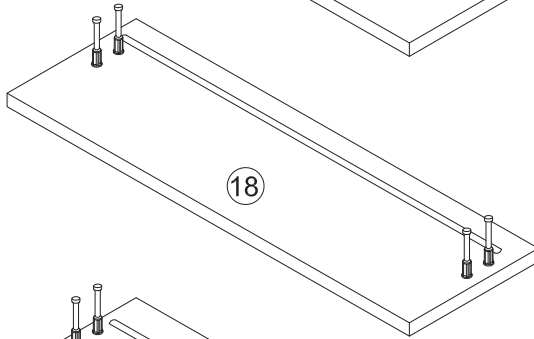
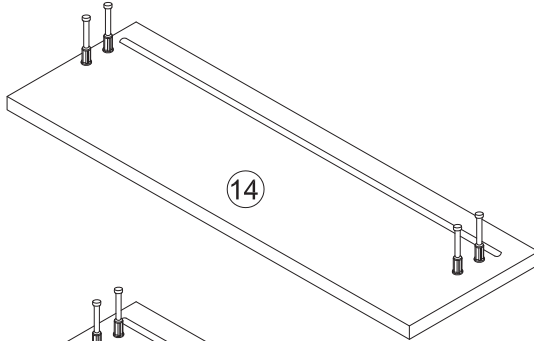
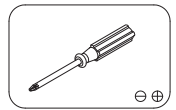


6

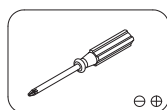
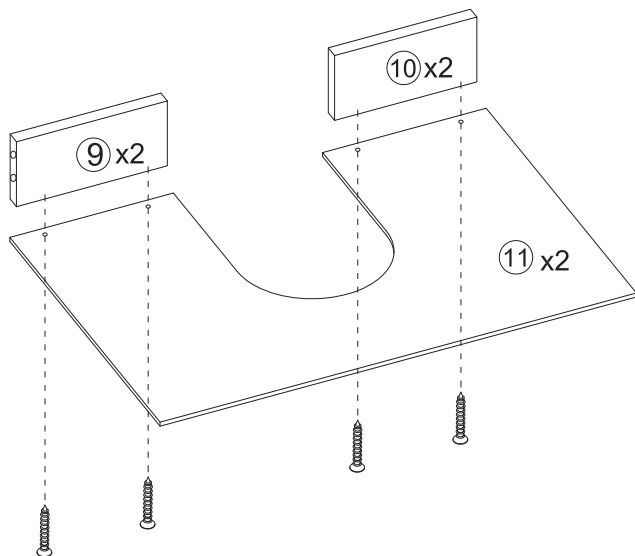


7

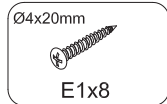




9



⊖ ⊕

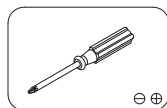
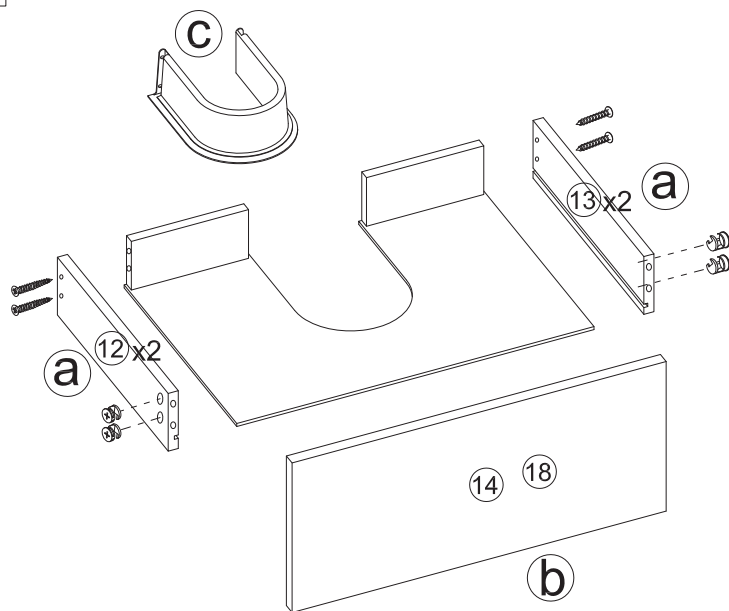


Ø4x20mm



E1x8

10



⊖ ⊕



Ø4x30mm



F1x8

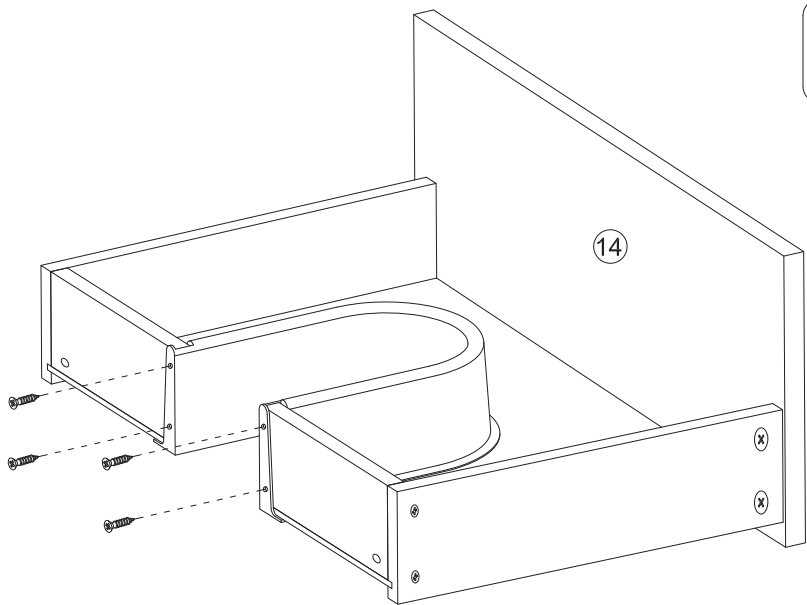
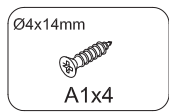
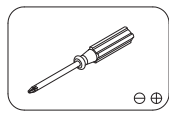


B3x8

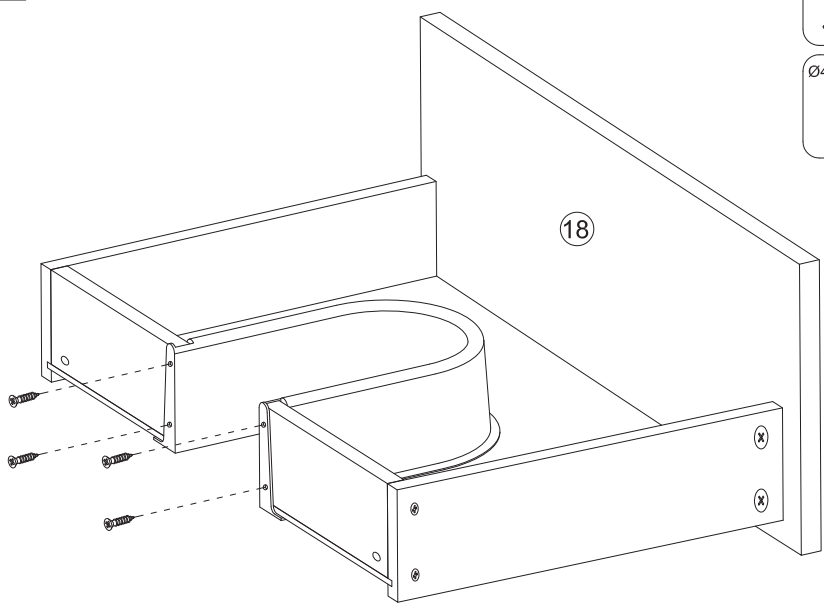
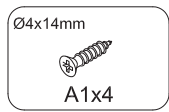
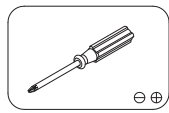


G1x2

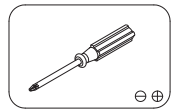
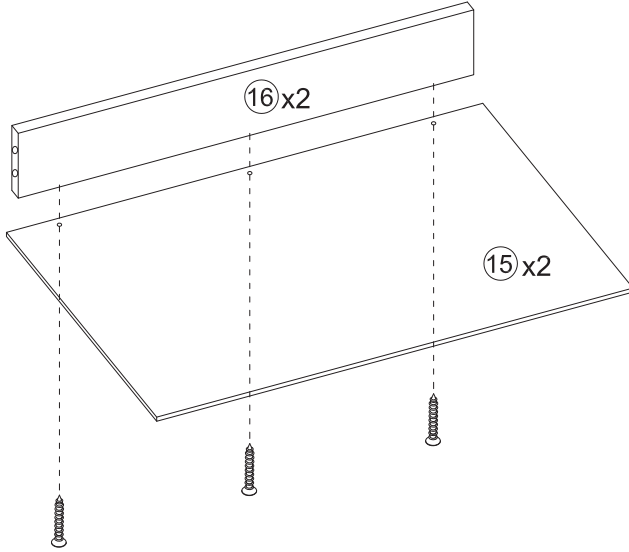
11



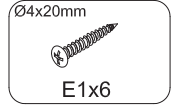
12



13



⊖ ⊕

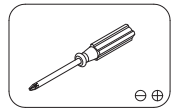
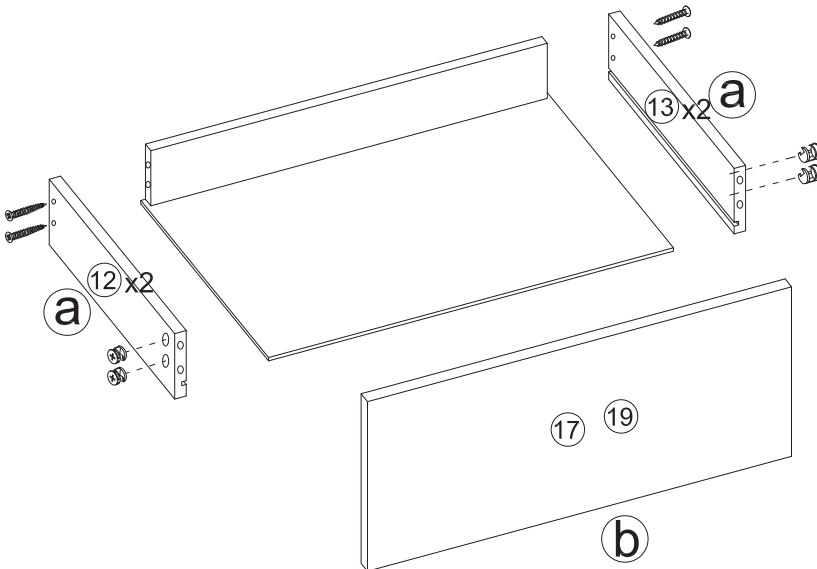


Ø4x20mm

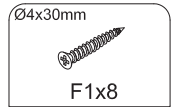


E1x6

14



⊖ ⊕



Ø4x30mm

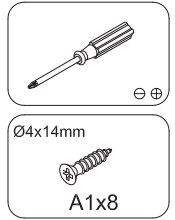
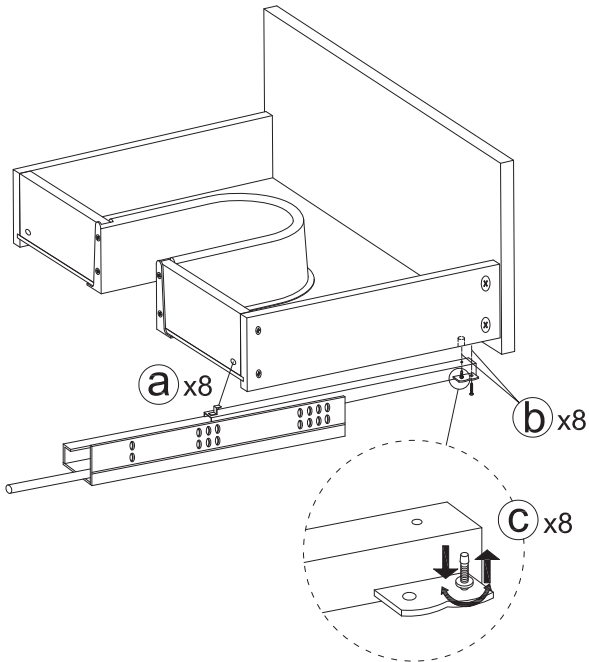
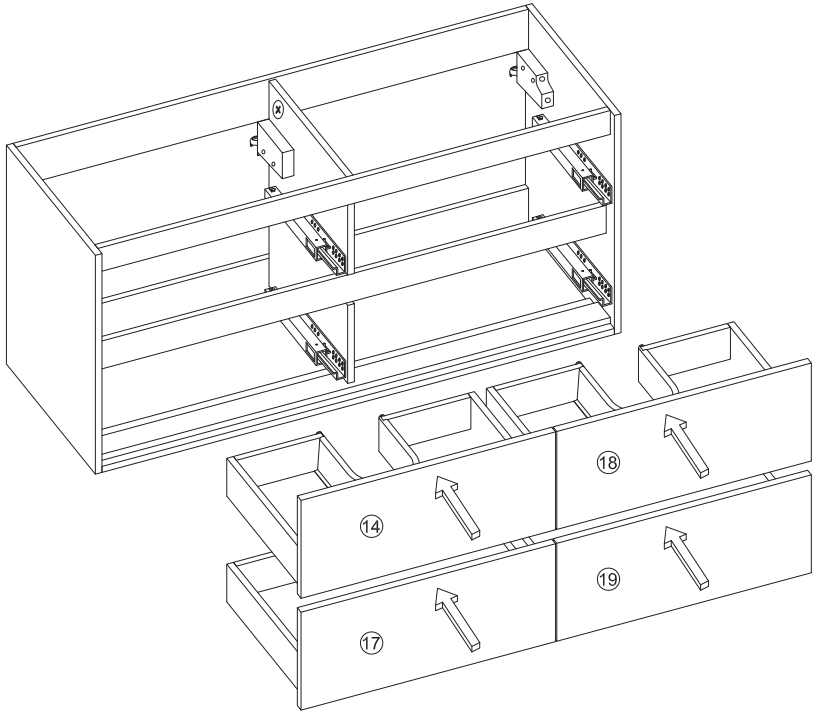


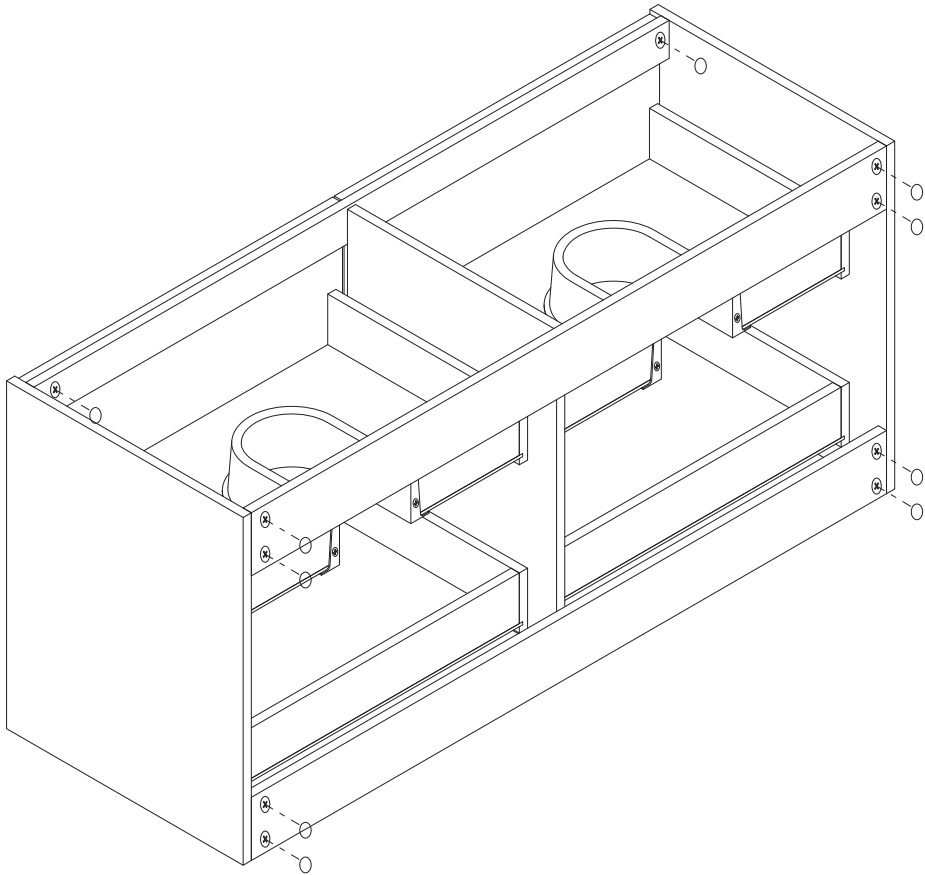
F1x8

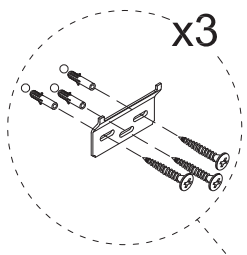
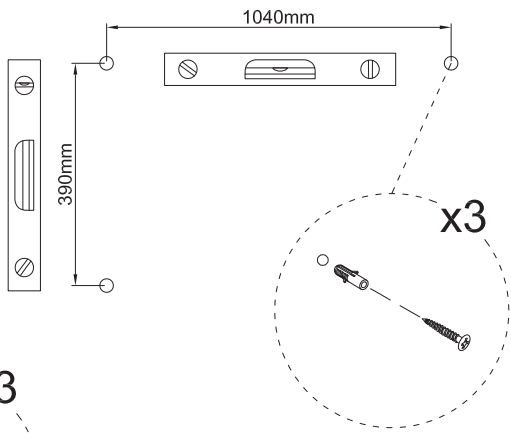
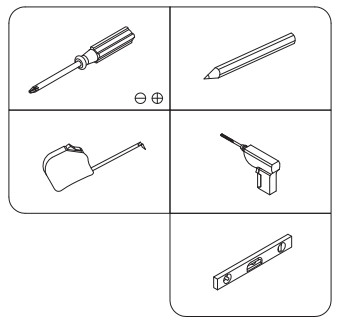


B3x8

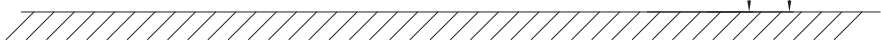
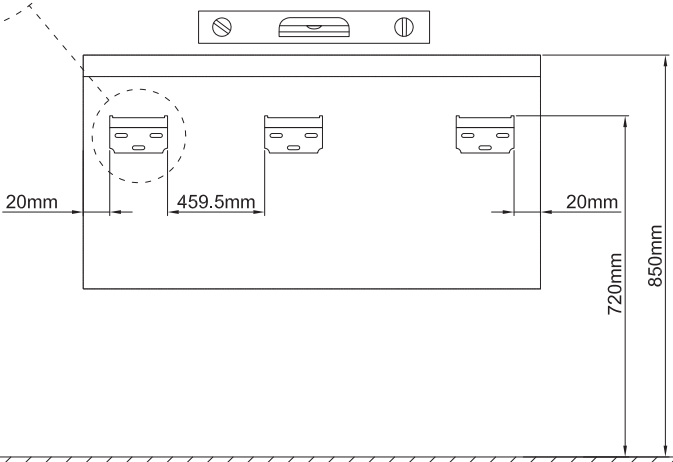
15



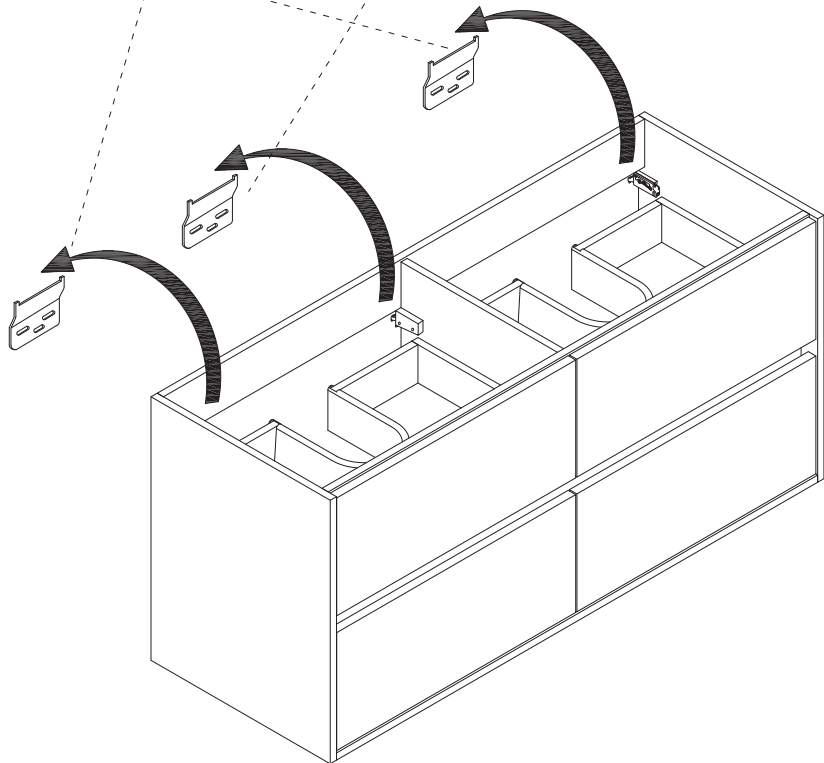
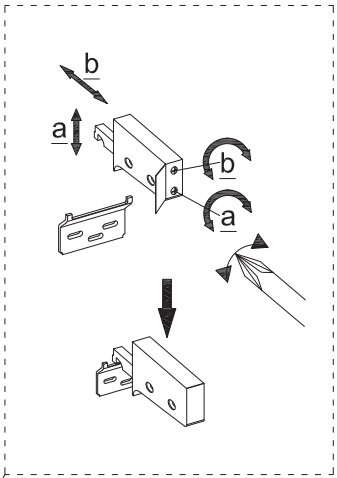
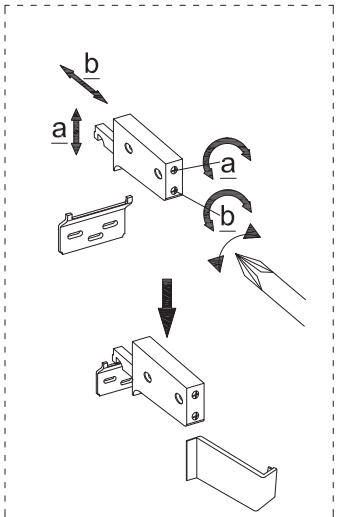
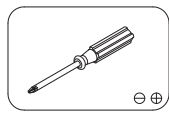


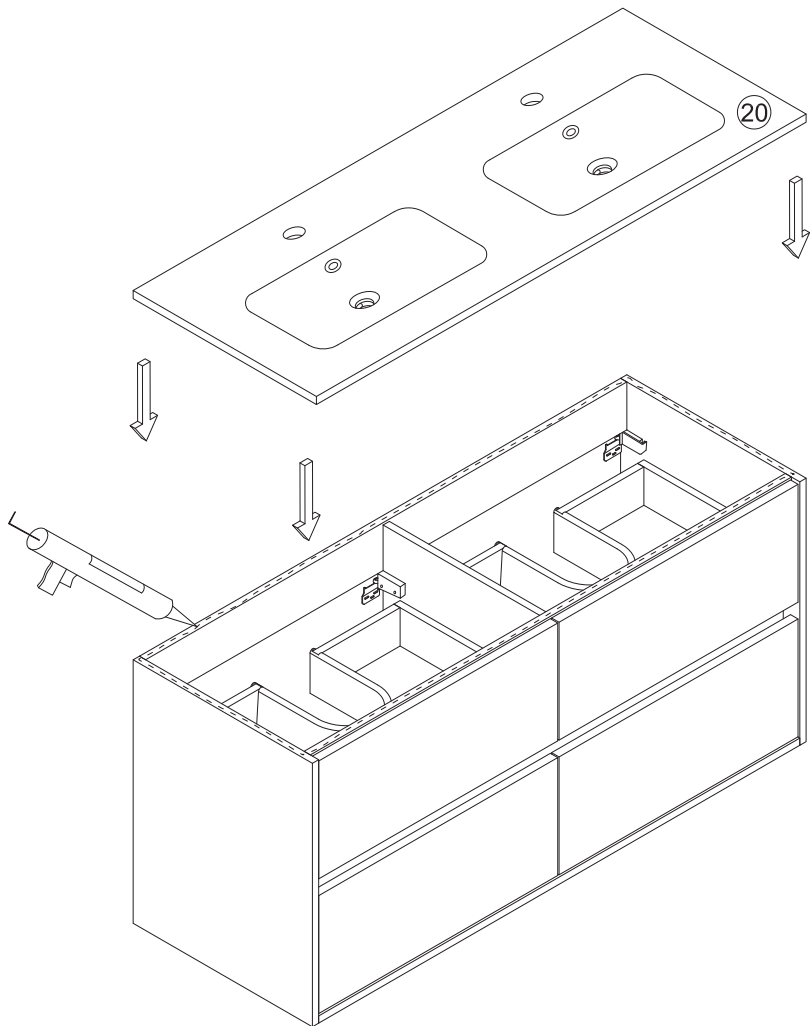
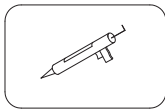


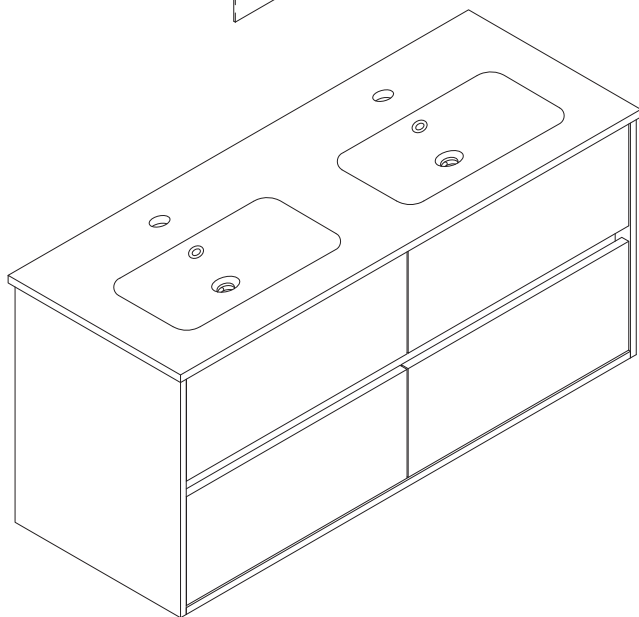
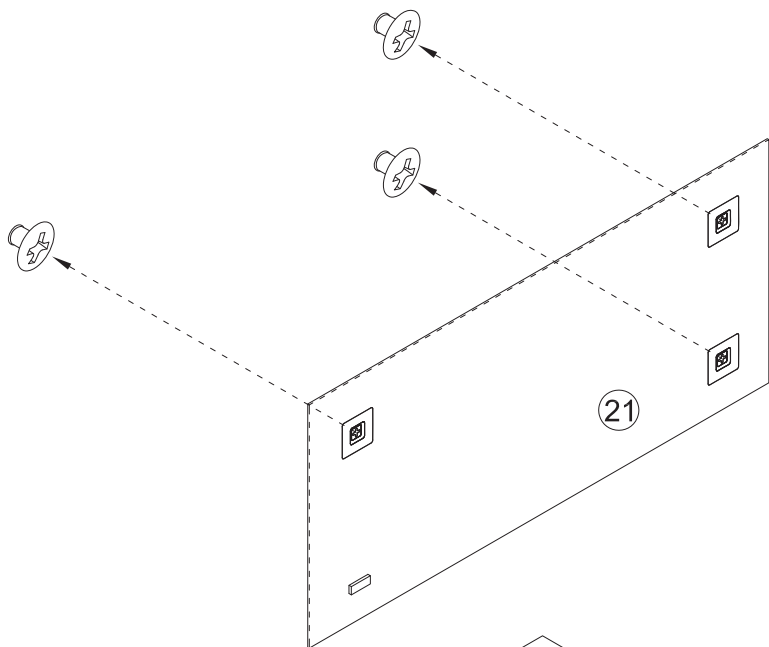
- Ø4x50mm
J1x9
- J2x3
- Ø8x40mm
J3x9
- Ø4x30mm
K1x3
- Ø6x30mm
K2x3



18







Wellis®

CE