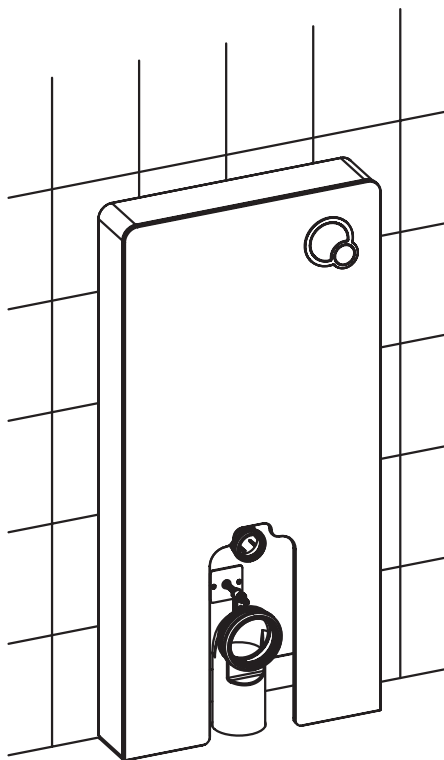


# Wellis®



EN

## **Corsica Black Floor Standing Toilet Tank**

For floor standing toilet - INSTRUCTION GUIDE

DE

## **Corsica Black bodenständiger spülkasten**

für bodenständige Toiletten - BEDIENUNGSANLEITUNG

FR

## **Réservoir de toilette posée au sol de Corsica Balck**

Pour les toilettes posées au sol - MODE D'EMPLOI

HU

## **Corsica Black álló wc tartály**

álló WC-hez - SZERELÉSI ÚTMUTATÓ



















WF00074

# CORSICA BLACK

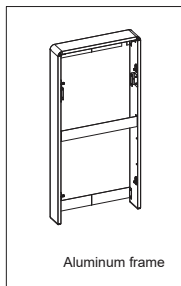
# Content

Accessories List .....	2
Technical Specifications .....	4
Technical drawing, inlet valve & flush valve connection .....	5
Cistern installation .....	6
Maintenance & daily care .....	14

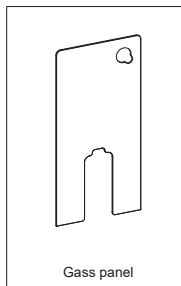
## Accessories List

Accessorieslist	Names	Specification	Quantity	Item List	Names	Specifications	Quantity
	rubber seal	Ø110	1		expansion nut	Ø8*40	2
	straight flush pipe		1		screw	ST4.8*45	2
	flush pipe		1		washer(small)	Ø11*1.2	2
	drainage pipe		1		washer(big)	Ø16*1.5	2
	rubber seal		1		M8 bolt		1
	white air hose	white	1		M8 nut		2
	blue air hose	blue	1		square plate		1
	flush pipe		1			Ø6*30	2
	rubber seal on above pipe	Ø60	1			ST4.2*34	2

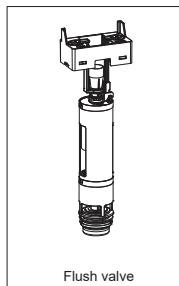
## Accessories list



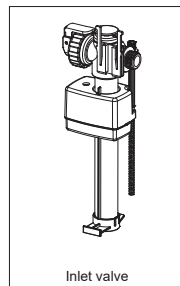
Aluminum frame



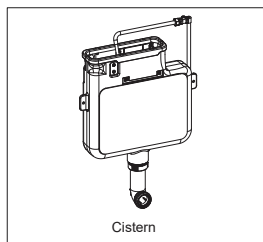
Glass panel



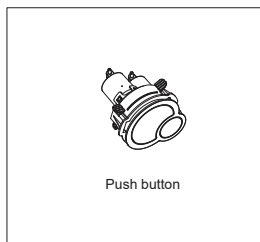
Flush valve



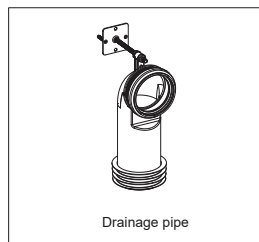
Inlet valve



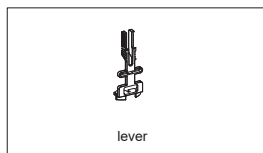
Cistern



Push button



Drainage pipe



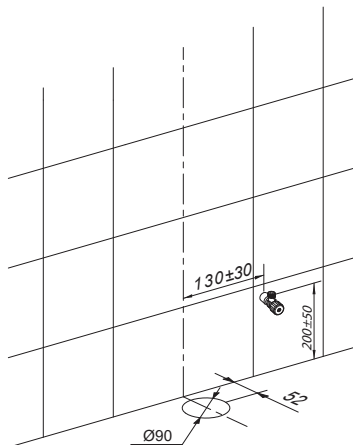
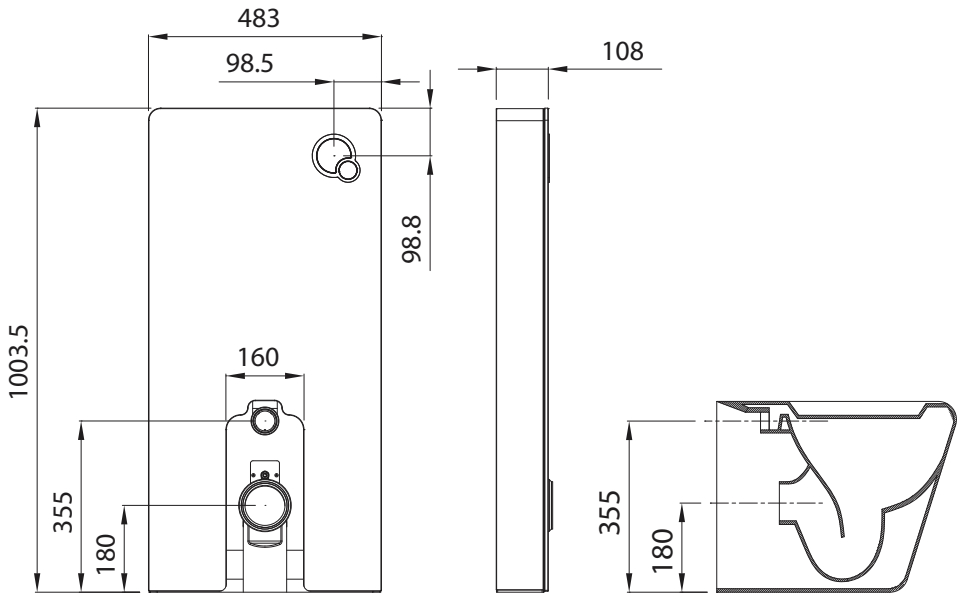
lever



# Technical Specification

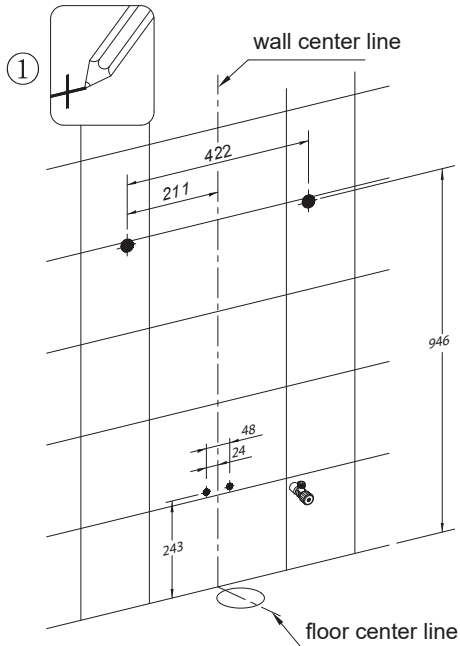
Name	Pneumatic cabinet cistern for floor-standing WC	
Model	CJ805F+J518	
Technical Specification	Ambient temperature	3~40°C
	water supply pressure	0.07~0.75MPa
	water supply temperature	4~35°C
	Dimension	1003.5mm X 483mm X 108mm

# Technical drawing, inlet valve & flush valve connection

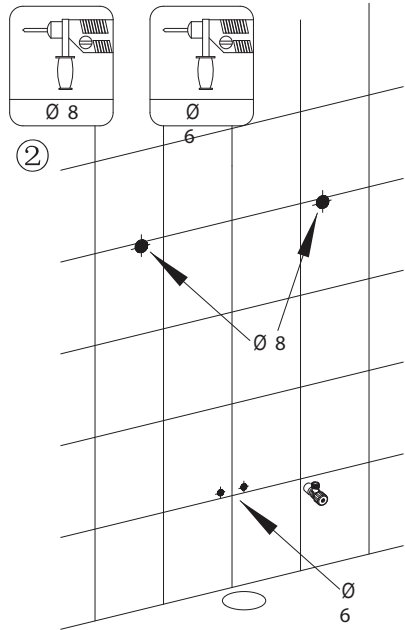


# Cistern installation

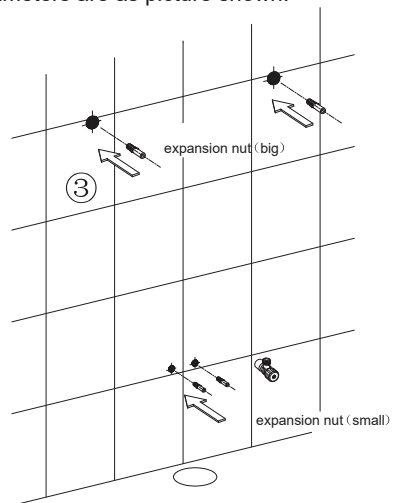
## 1



As picture shows, based on the center point of the floor drainage hole, draw the floor center line and wall center line. Then mark four install points on the wall.

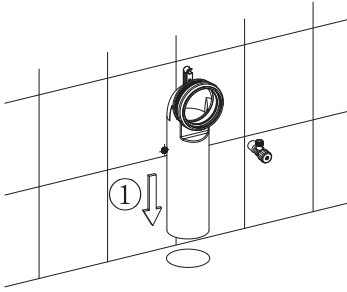


Drill holes on the mark points. Holes' depth should be more than length of expansion nuts and diameters are as picture shown.

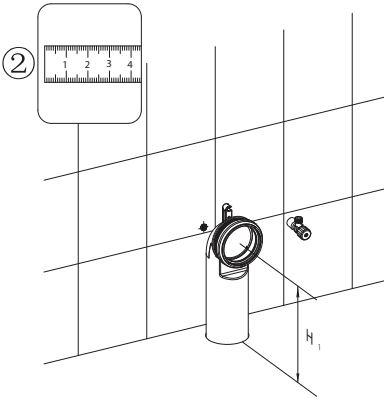


Insert the expansion nuts into the drilled holes.

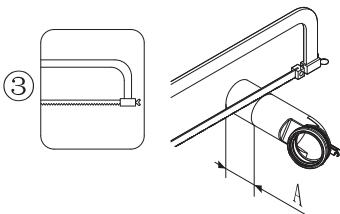
2



Insert the drainage pipe into the hole on the floor make sure it is totally inserted)

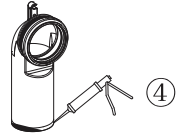


Measure the length H1 between floor and drainage pipe center points.

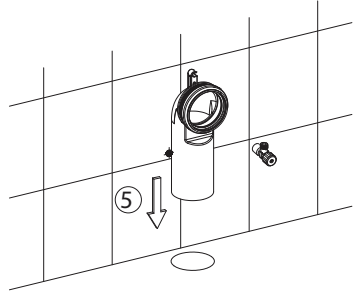


$$A = H_1 - 180$$

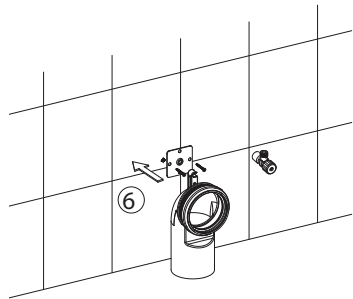
Cut the extra A length of the pipe as above shows.



Apply glass glue on the drainage pipe bottom outside ring as shows.

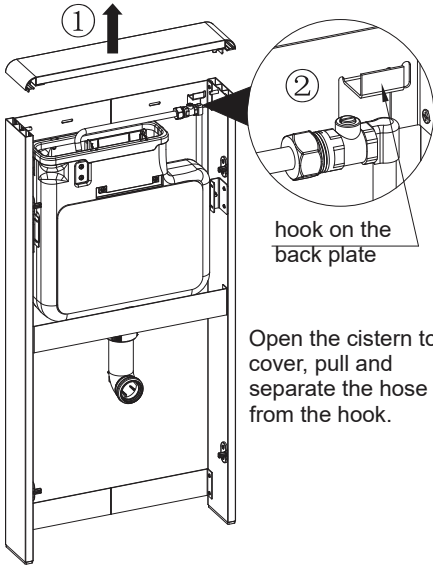


Insert back the drainage pipe into the hole on the floor make sure it is totally inserted)



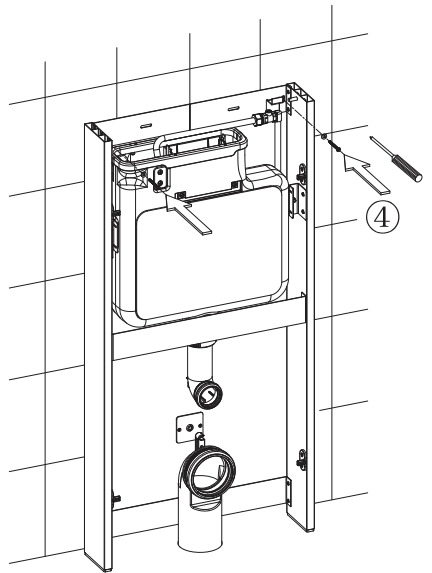
Fix the plate on the wall by small screws.

3

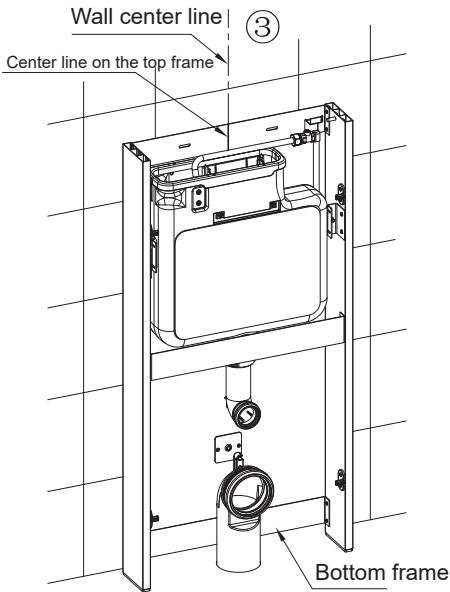


hook on the back plate

Open the cistern top cover, pull and separate the hose from the hook.

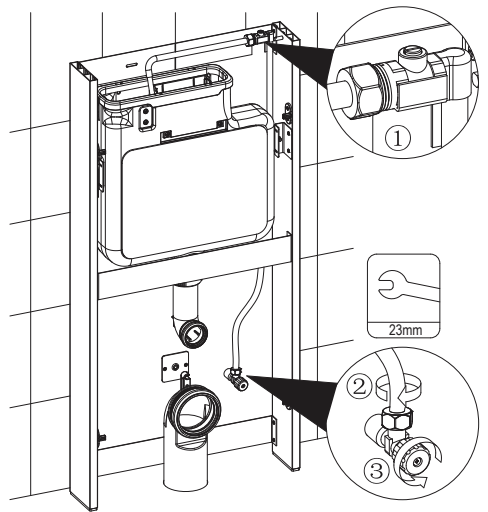


Fix the screws(big) into the expansion nuts tightly.



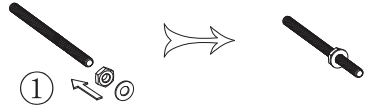
Cistern frame tightly lean to the wall, make sure that the cistern frame center line and wall center line should coincide/align.

4

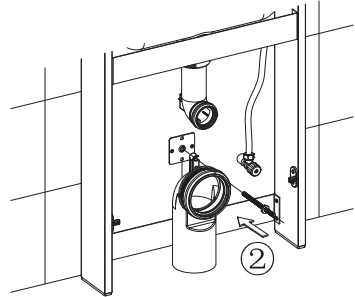


Snap the hose into the hook, then connect the hose into the valve.

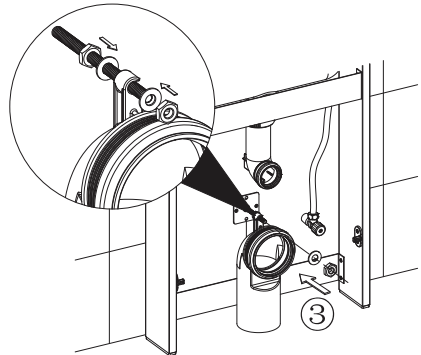
5



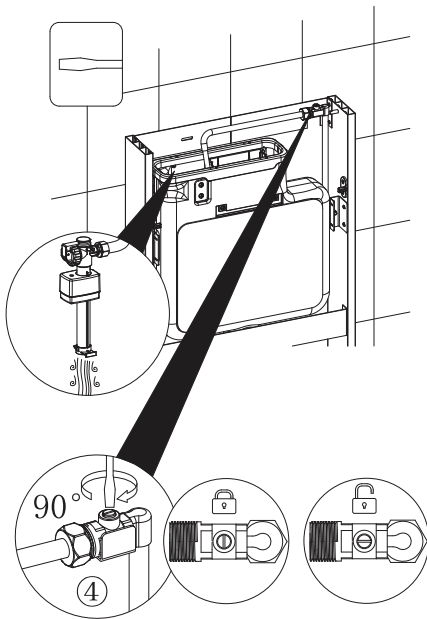
Screw the nut and washer onto the bolts until they are around in the middle of bolt.



Screw the bolts onto the square plate.

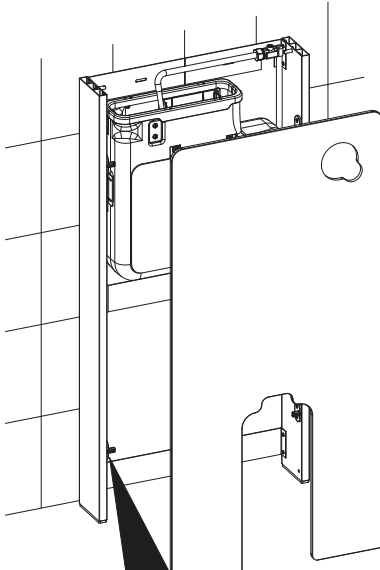


Fix the drainage pipe onto the wall by using square plate.



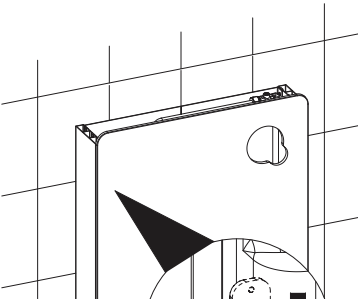
Open the stop valve on the hose to see whether it works and water runs into cistern tank

6



hang hook on  
the panel  
(4pcs)

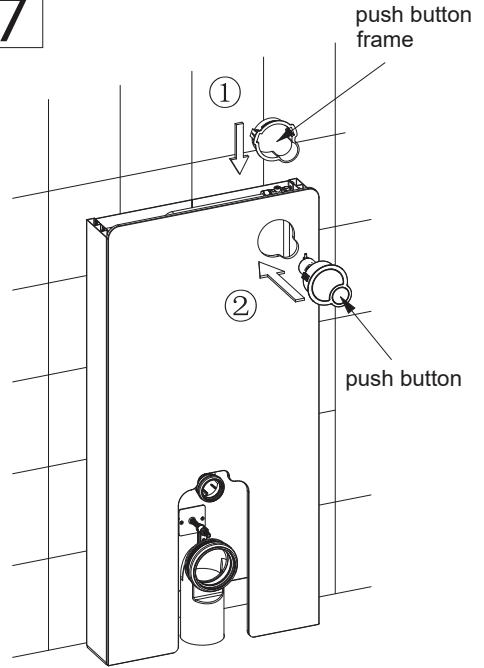
①



②

Install the panel, make sure the glass panel close to the aluminium frame, then push down the panel until the hung hook totally into the fasteners on the frame.

7



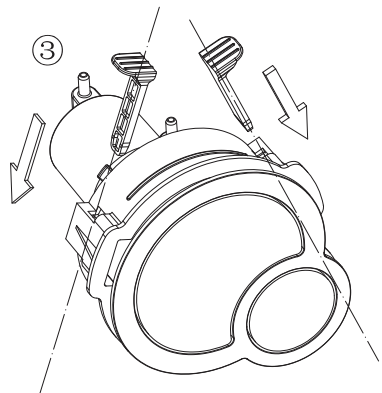
push button  
frame

①

②

push button

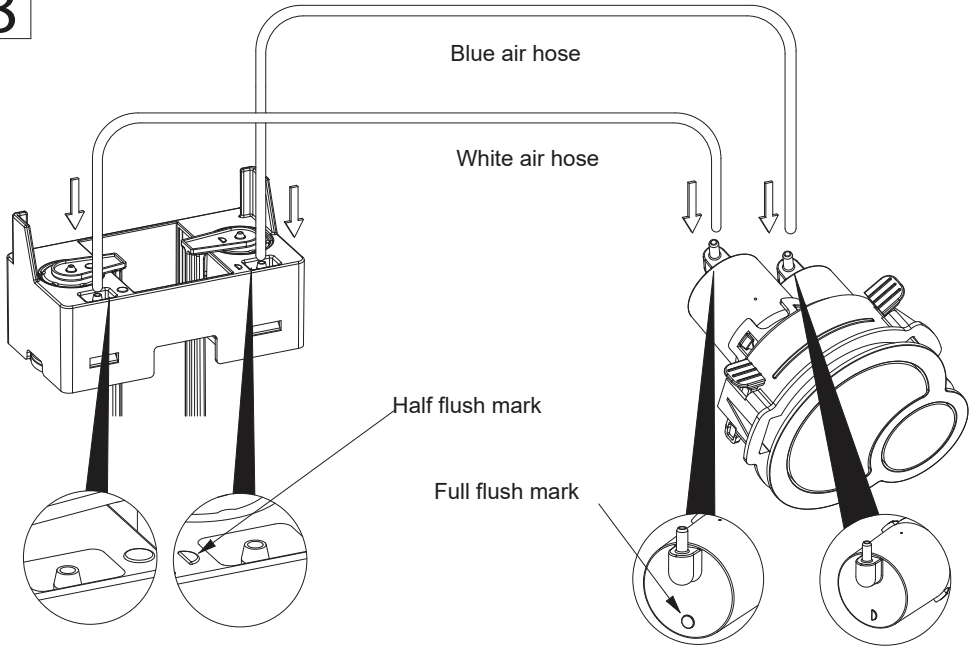
Install the push button frame and button onto the glass



③

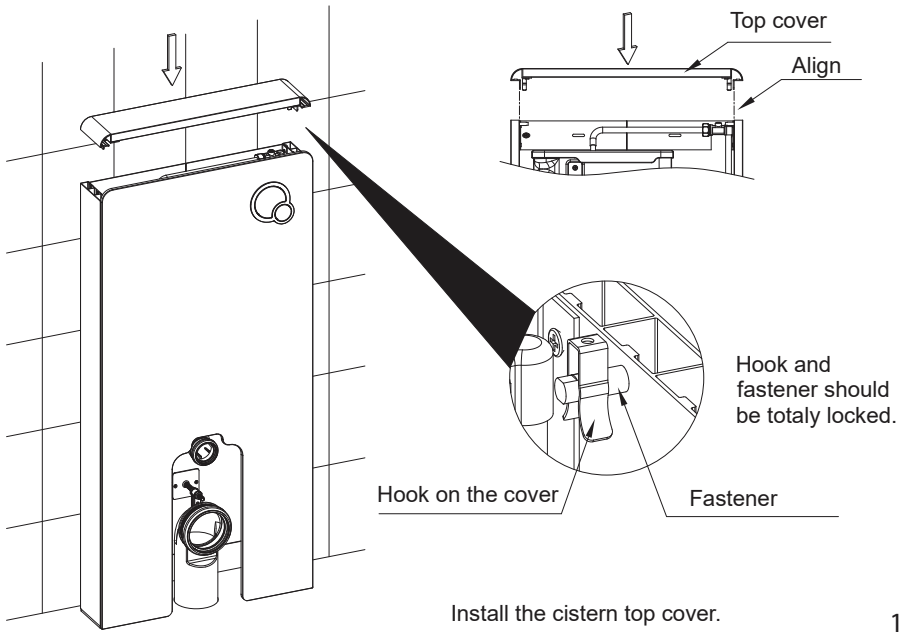
Insert the two plugs into the positions as shown.

8



Connect air hoses to the correct positions

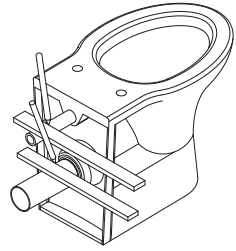
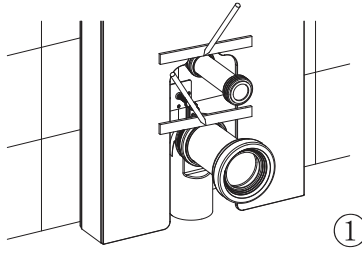
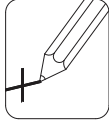
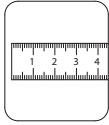
9



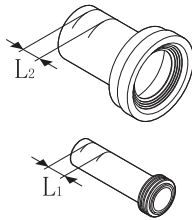
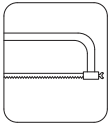
Install the cistern top cover.



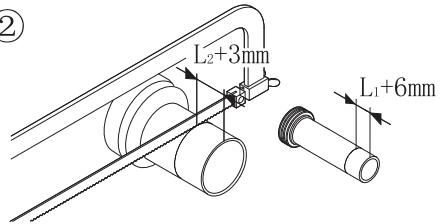
10



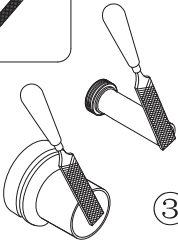
Mark on the flush pipe and drainage pipe.



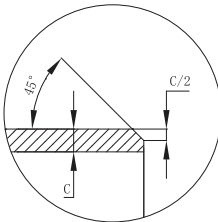
②



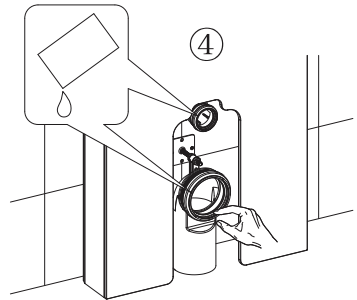
Cut the flush pipe and drainage pipe.



③

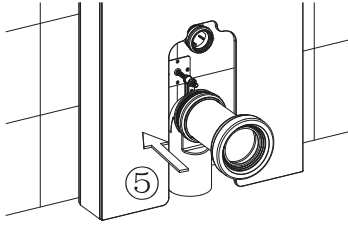


Make the chamfer on the flush pipe and drainage pipe.

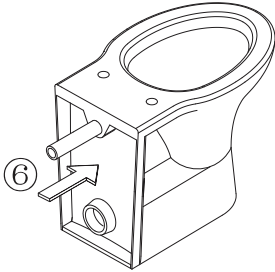


④

Apply silicone oil



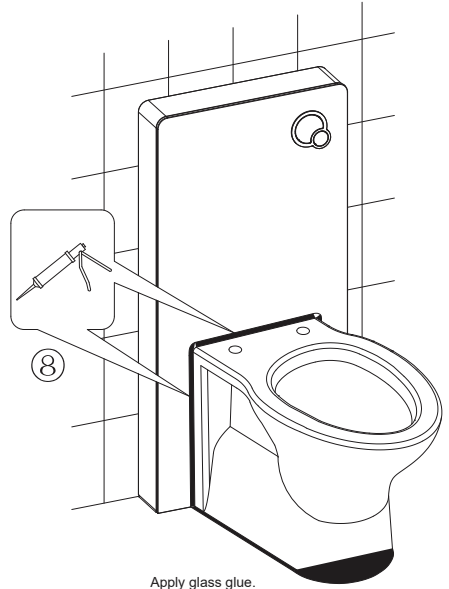
Install the flush pipe into the cistern.



Install the flush pipe into the toilet.



Install toilet.



Apply glass glue.



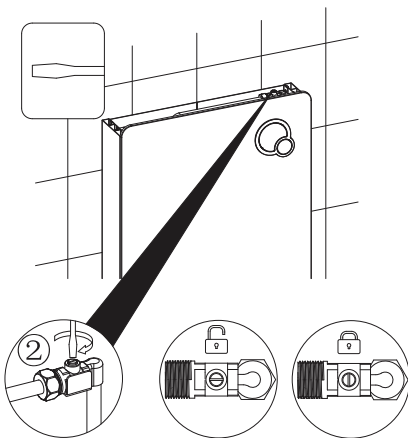
Test half & full flush functions.

## Maintenance & daily care

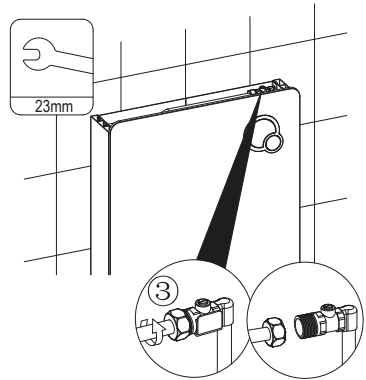
### 1.1 Inlet valve removal



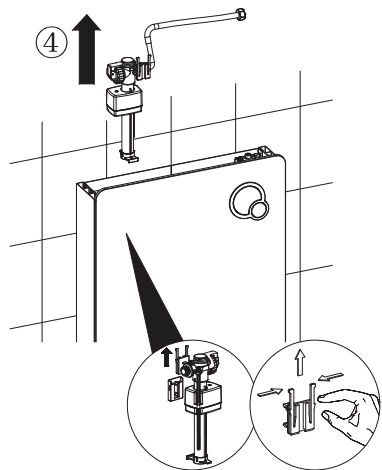
Remove the top cover



Turn off the stop valve on the flexible hose.

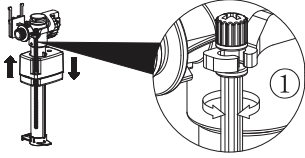


Separate the hose from the stop valve.

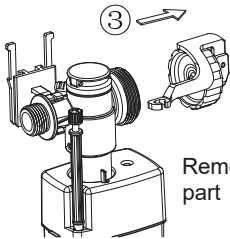
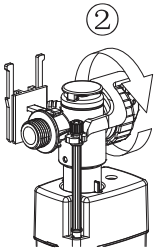


Take out the inlet valve upwards.

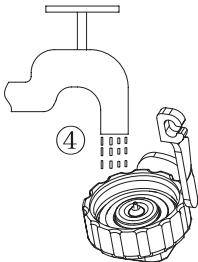
1.2 Inlet valve adjustment & clean



Adjust the float upwards to increase the inlet volume; or downwards to reduce the volume.

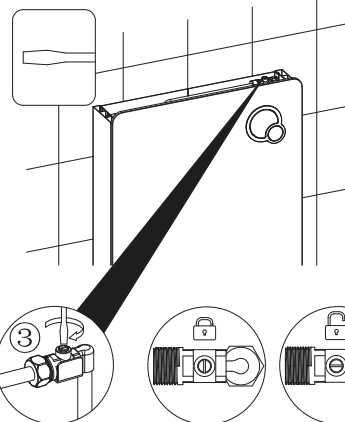
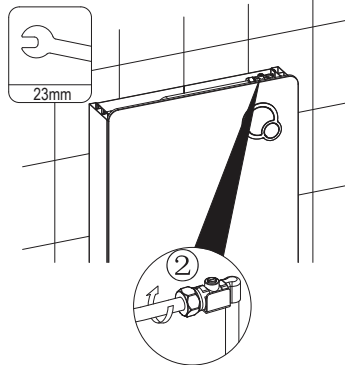
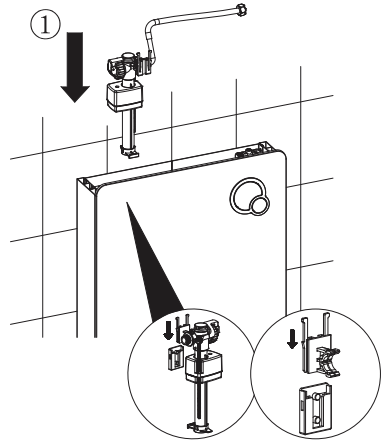


Remove the water-stopping part

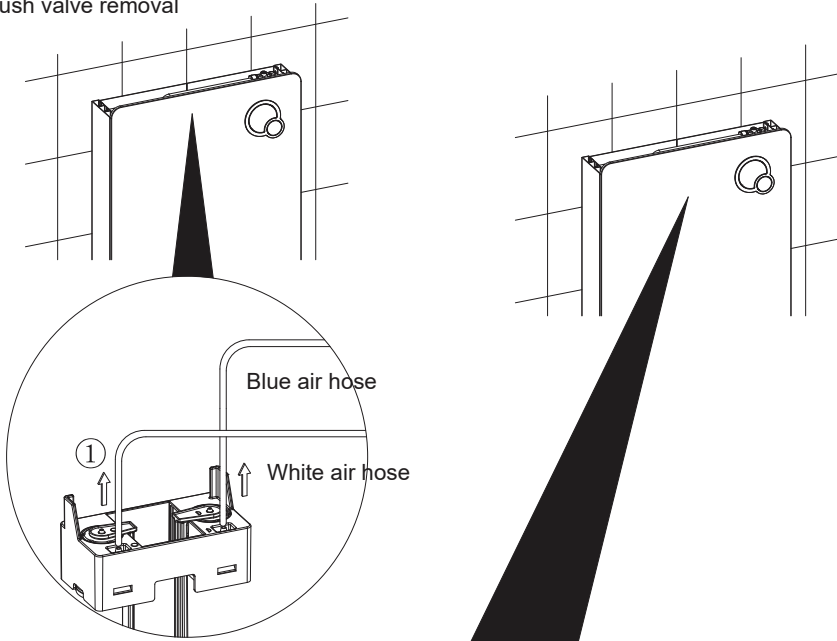


Wash this removed part

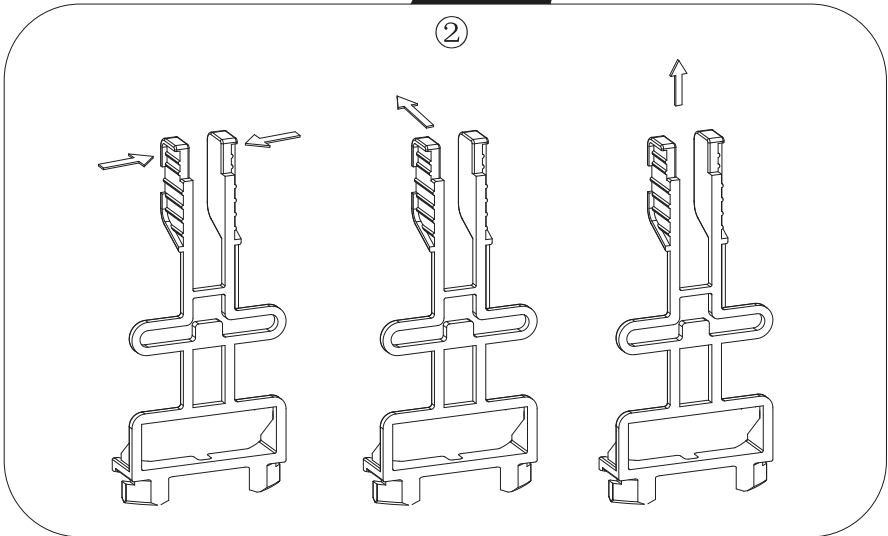
1.3 Inlet valve installation



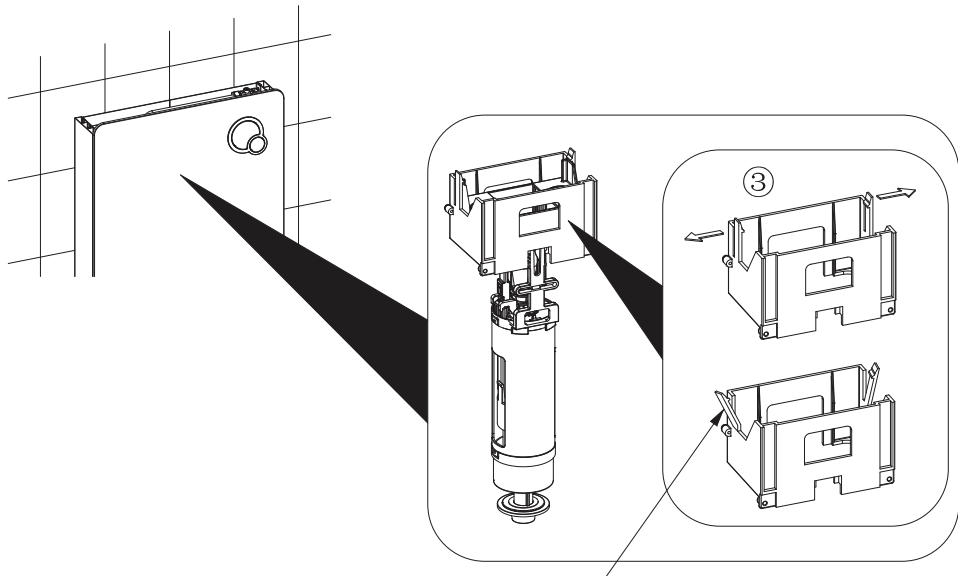
2.1 Flush valve removal



Remove the air hoses from the air hose holes.

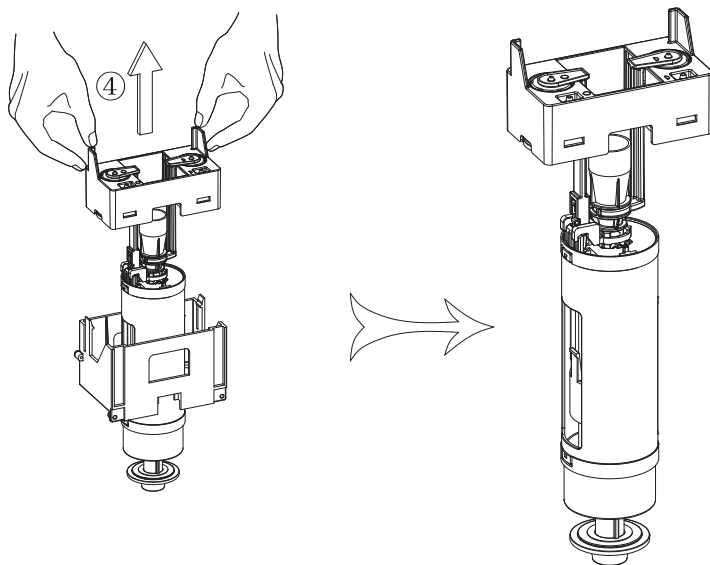


Remove the lever

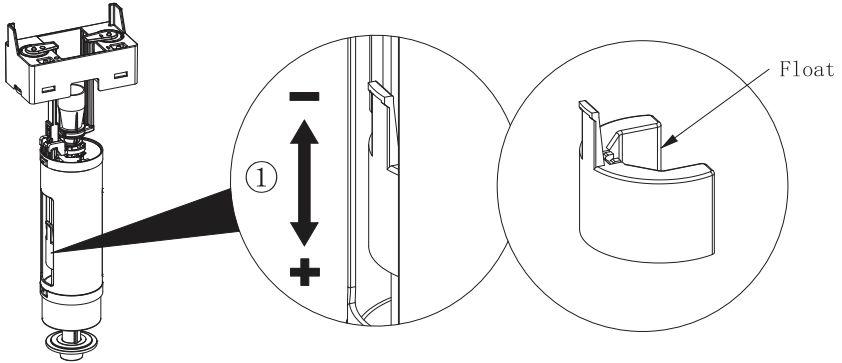


Buckles on the cistern hanging plate

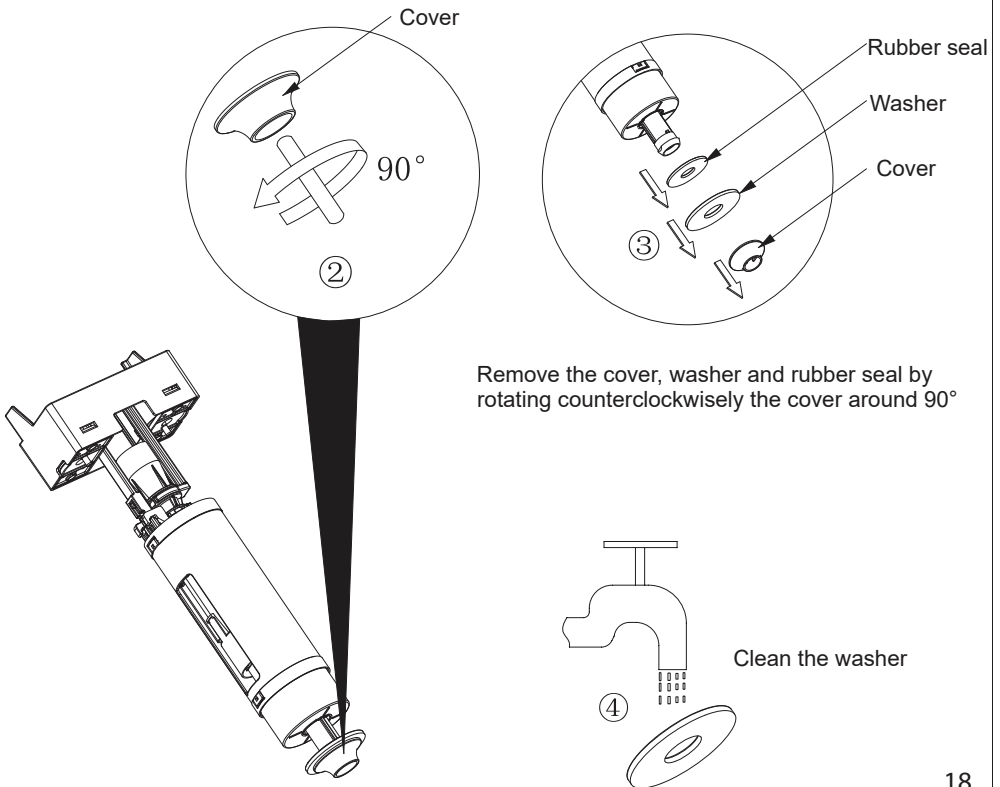
Open the buckles on the cistern hanging plate and lift the flush valve



## 2.2 Flush valve adjustment &amp; clean

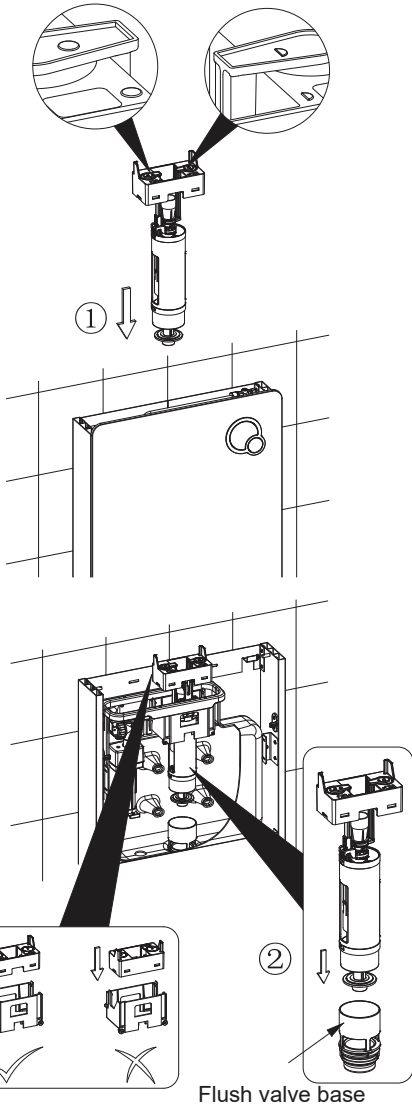


Adjust the float upwards to reduce the flush volume;  
or downwards to increase the volume.

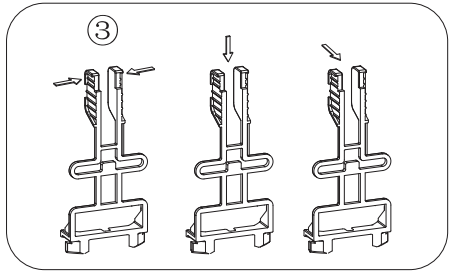
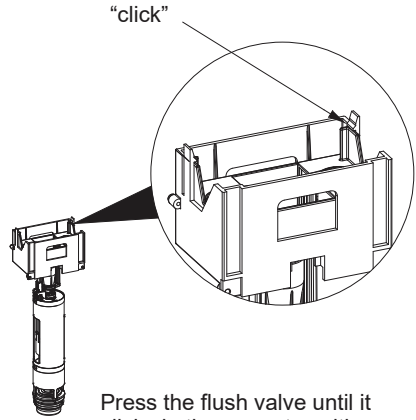


Remove the cover, washer and rubber seal by  
rotating counterclockwise the cover around 90°

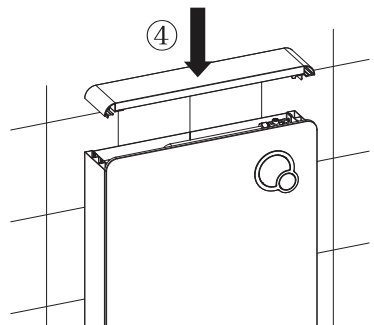
2.3 Flush valve installation



Install the flush valve downwards into the cistern body (Remark make sure the flush valve bottom is aligned with flush valve base. And please make sure flush valve is installed in the shown direction during installation.



Re-install the lever



Install the top glass cover



# **Corsica bodenständiger spülkasten**

für wandmontierte Toiletten  
BEDIENUNGSANLEITUNG

**CORSICA**

**DE**

**Inhalt**

Zubehörliste ..... 2













Technische Spezifikationen..... 4

Technische Zeichnung, Einlassventil & Spülventilanschluss ..... 5

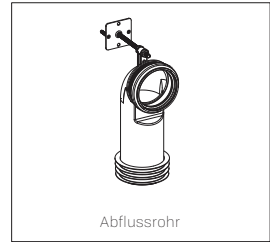
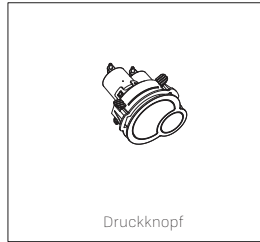
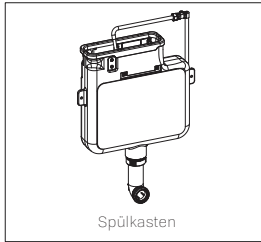
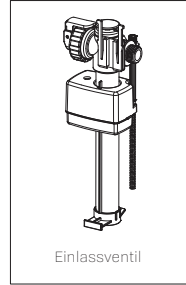
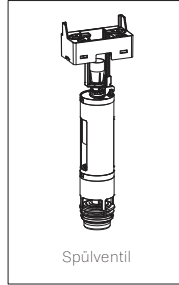
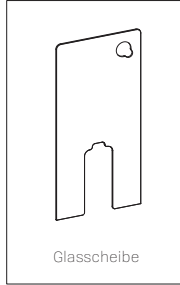
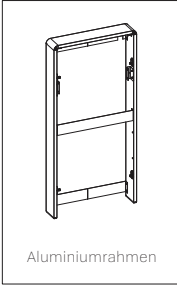
Spülkasten Installation ..... 6

Wartung und tägliche Pflege .....14

## Zubehörliste

Zubehörliste	Namen	Spezifikation	Anzahl	Produkt Liste	Namen	Spezifikation	Anzahl
	Gummidichtung	Ø110	1		Dehnmutter	Ø8*40	2
	gerades Spülrohr		1		Schraube	ST4.8*45	2
	Spülrohr		1		Kleine Scheibe	Ø11*1.2	2
	Abflussrohr		1		Scheibe (groß)	Ø16*1.5	2
	Gummidichtung		1		M8 Bolzen		1
	Weißes Luftrohr	weiß	1		M8 Mutter		2
	Blaues Luftrohr	blau	1		Quadratische Platte		1
	Spülrohr		1			Ø6*30	2
	Gummidichtung auf oberem Rohr	Ø60	1			ST4.2*34	2

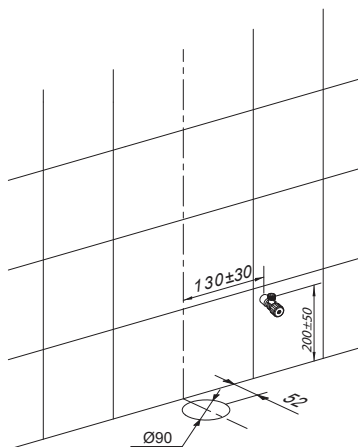
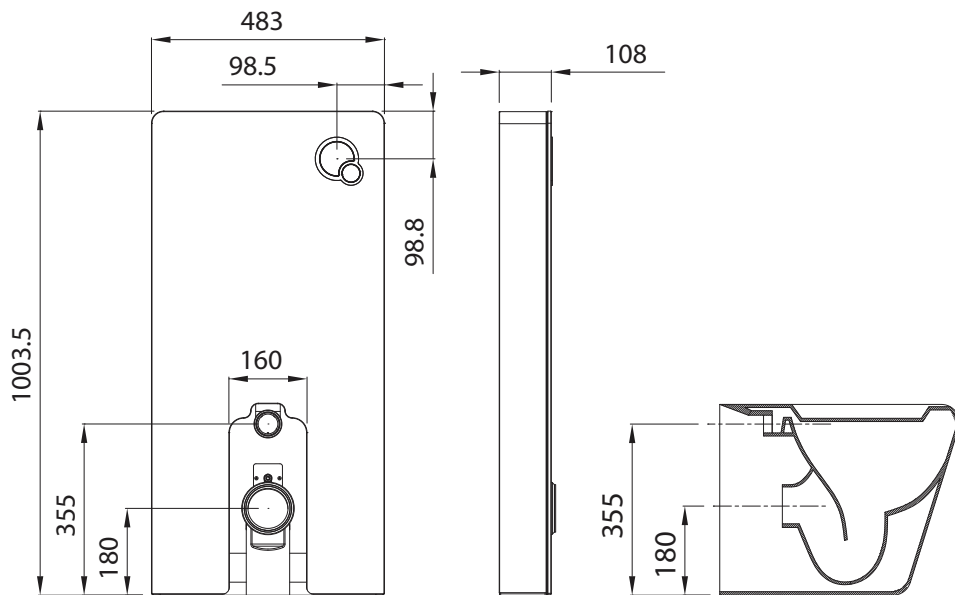
## Zubehörliste



**Technical Specification**

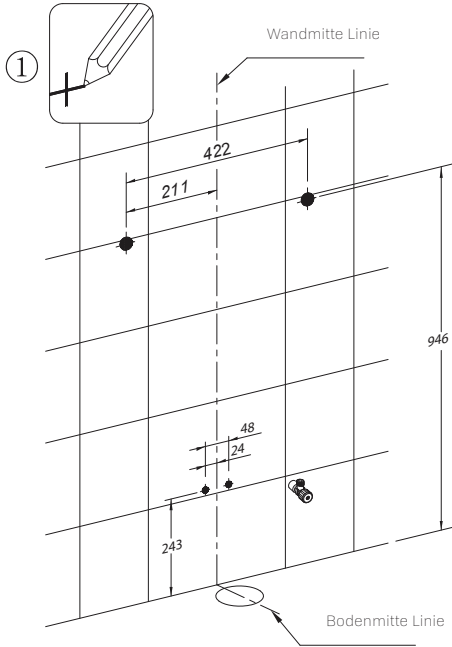
Name	Pneumatik-Spülkasten für Bodenständige-WC	
Model	CJ805F+J518	
Technische Spezifikation	Umgebungstemperatur	3-40°C
	Wasserversorgungsdruck	0.07-0.75MPa
	Wasserversorgungstemperatur	4-35°C
	Dimension	1003.5mm X 483mm X 108mm

## Technische Zeichnung, Einlassventil &amp; Spülventilanschluss

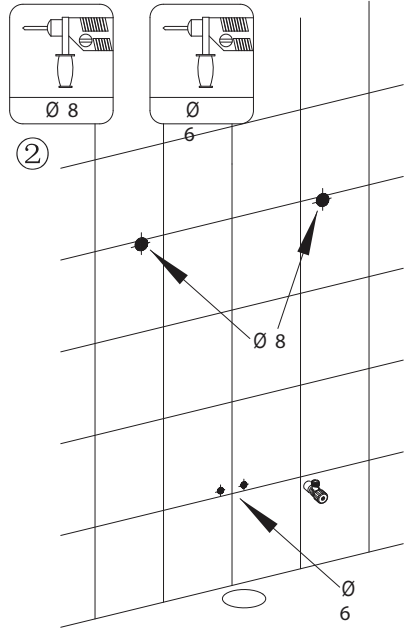


## Spülkasten Installation

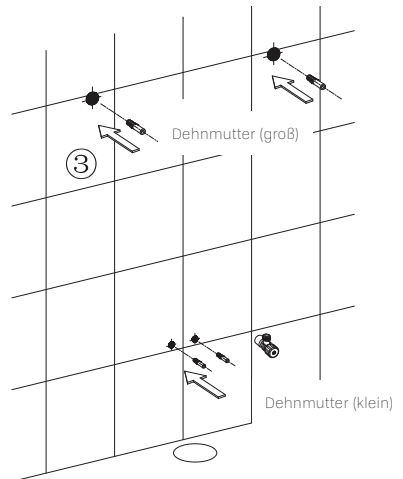
1



Wie das Bild zeigt, basierend auf der Mitte des Boden Abflussloch, zeichnen Sie die Boden-Mittellinie und Wand-Mittellinie. Markieren Sie 4 Installationspunkte an der Wand

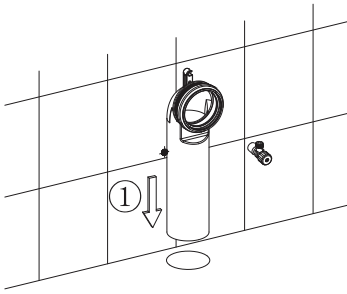


Bohren Sie die Löcher entsprechend den markierten Punkten. Die Lochtiefe muss tiefer sein als die Länge der Dehnmutter, der Durchmesser wie auf dem Bild.

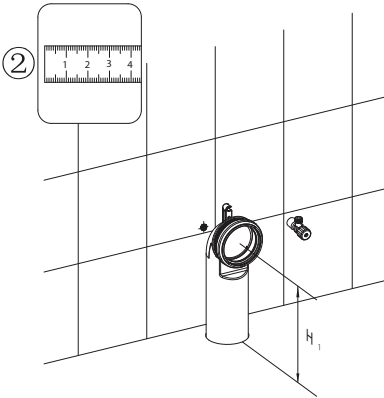


Setzen Sie die Dehnmutter in die Löcher.

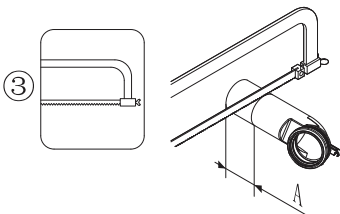
2



Setzen Sie das Abflussrohr in das Loch im Boden  
(stellen Sie sicher dass es ganz eingesetzt ist)

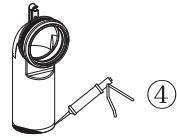


Messen Sie die Länge  $H_1$  zwischen Boden und  
Abflussrohr Mittelpunkt.

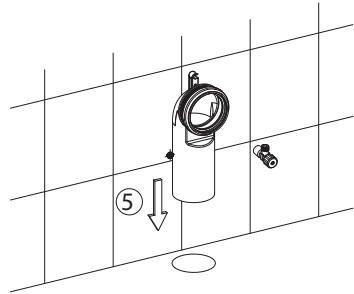


$$A = H_1 - 180$$

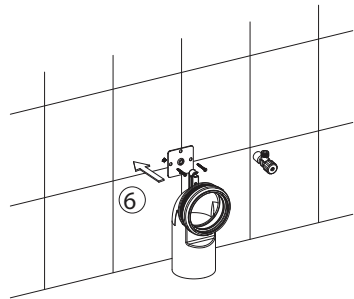
Schneiden Sie die A Länge des Rohres wie gezeigt.



Tragen Sie Glasleim auf den Drainagerohr unten  
außen Ring wie zeigt.



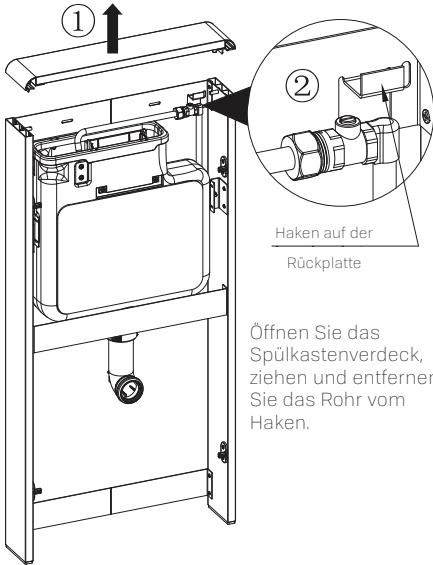
Setzen Sie das Abflussrohr in das Loch im Boden  
(stellen Sie sicher dass es ganz eingesetzt ist)



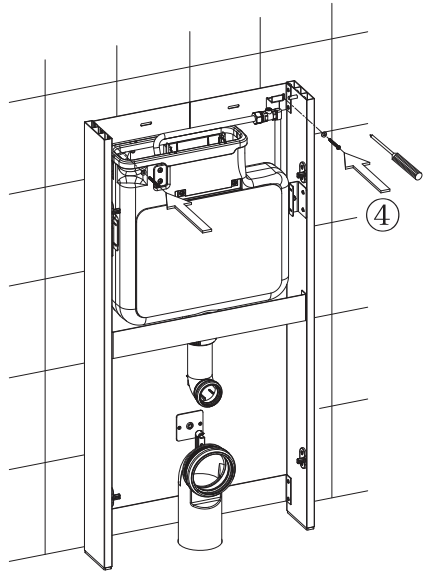
Befestigen Sie die Platte an der Wand mit kleinen  
Schrauben.



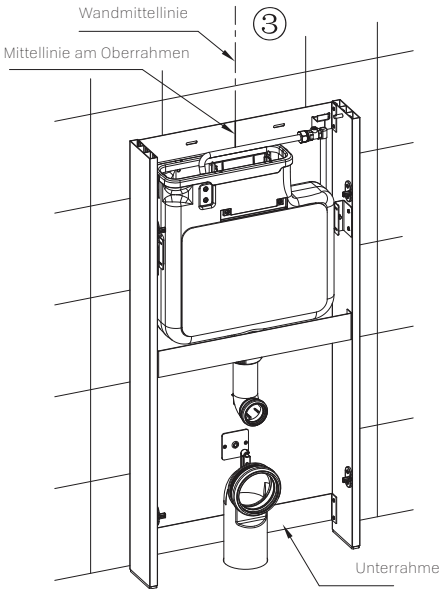
3



Öffnen Sie das Spülkastenverdeck, ziehen und entfernen Sie das Rohr vom Haken.

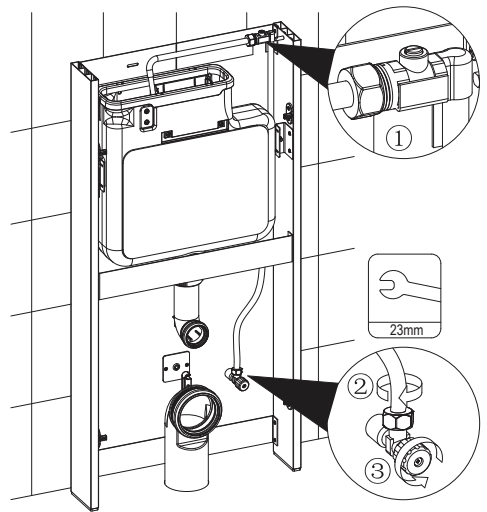


Drehen Sie fest die Schrauben (groß) in die Dehnmutter.



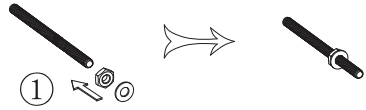
Spülrahmen an die Wand lehnen, stellen Sie sicher, dass die Spülkastenrahmen-Mittellinie und Wand-Mittellinie zusammenfallen / ausrichten.

4

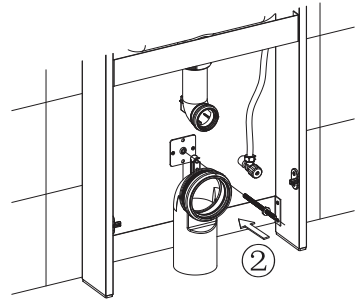


Den Schlauch in den Haken einrasten und dann den Schlauch in das Ventil anschließen.

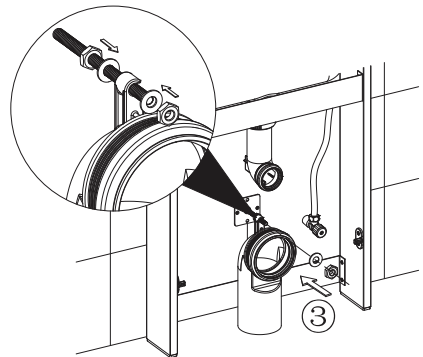
5



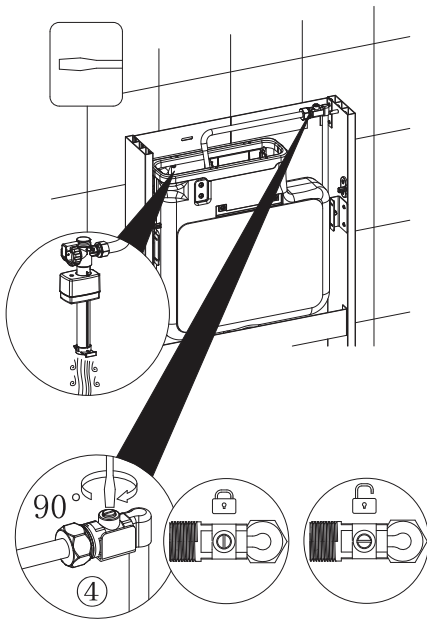
Schrauben Sie die Mutter und die Unterlegscheibe auf die Bolzen, bis sie sich in der Mitte des Bolzens befinden.



Drehen Sie die Bolzen in die quadratische Platte.

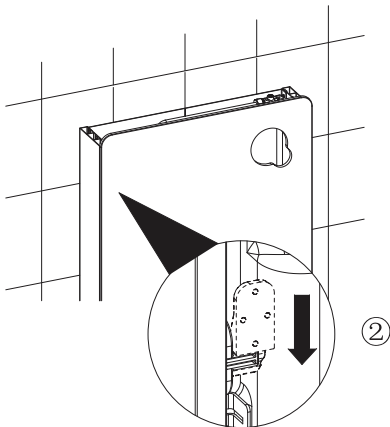
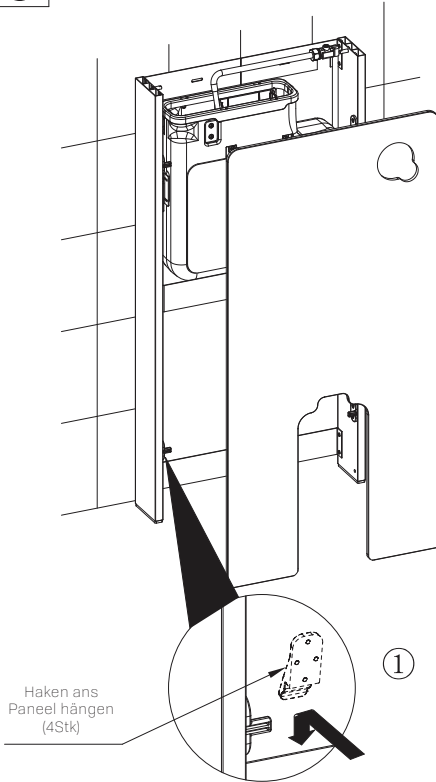


Fixieren Sie das Abflussrohr in der Wand durch die Glasplatte.



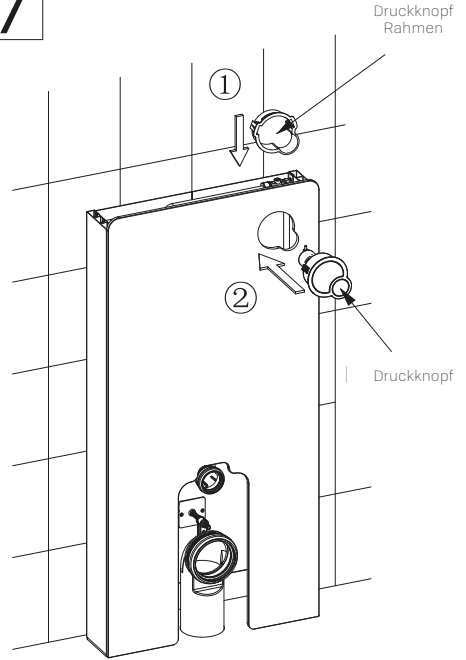
Öffnen Sie das Absperrventil am Schlauch, um zu sehen, ob es funktioniert und Wasser in den Behälter läuft

6

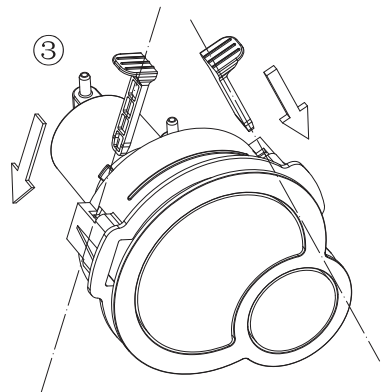


Installieren Sie die Platte, stellen Sie sicher, dass die Glasplatte in der Nähe des Aluminiumrahmens ist und drücken Sie dann die Platte nach unten, bis der Haken in die Befestigungselemente am Rahmen hängt.

7

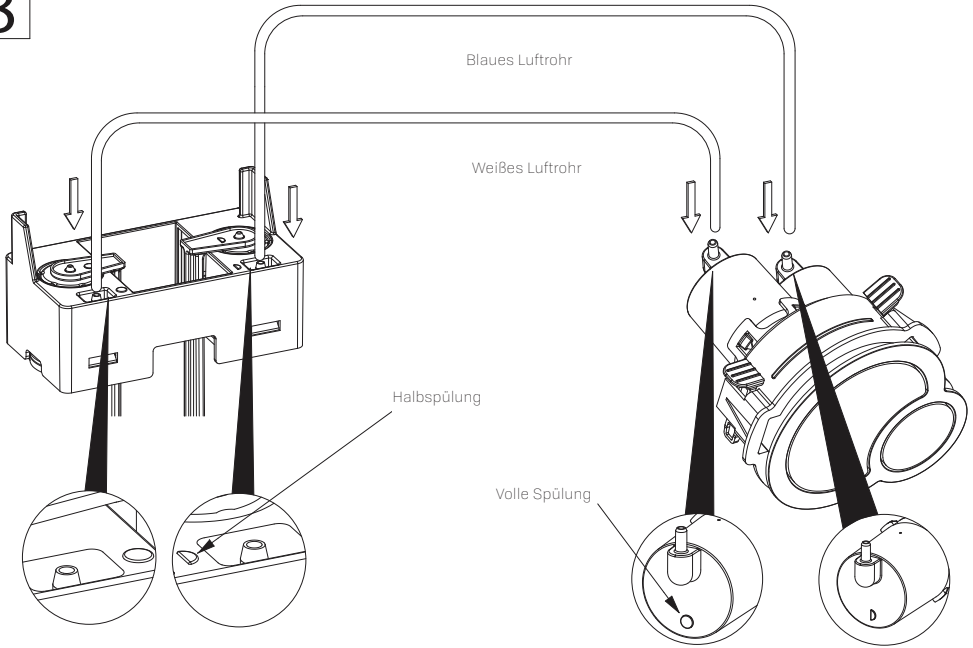


Installieren Sie den Druckknopfrahmen und Knopf an das Glas



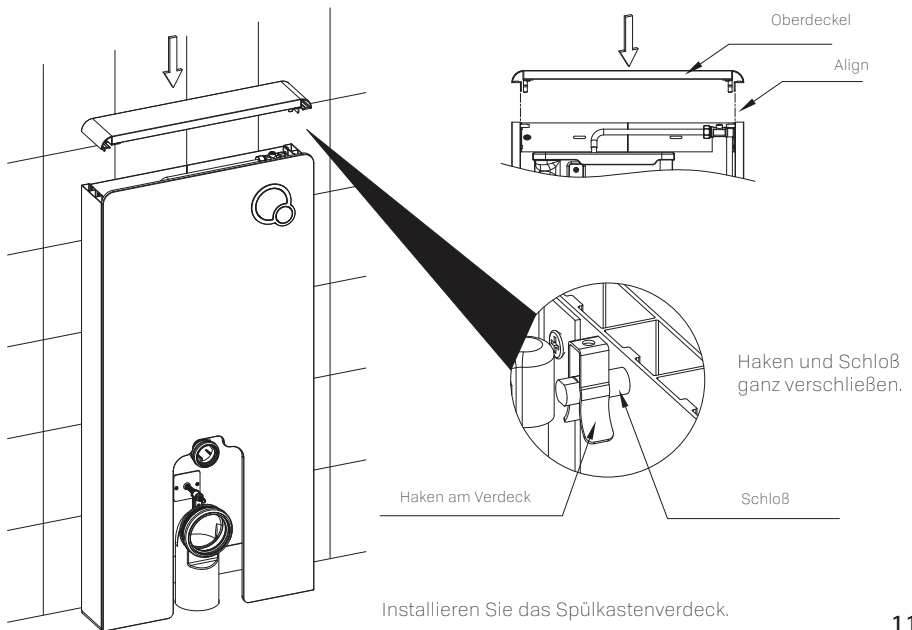
Setzen Sie die zwei Stecker in die gezeigte Position.

8

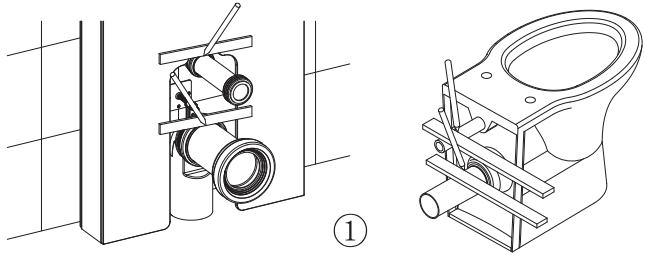
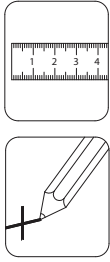


Verbinden Sie Luftrohre an die richtige Position

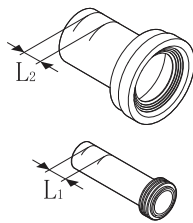
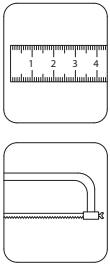
9



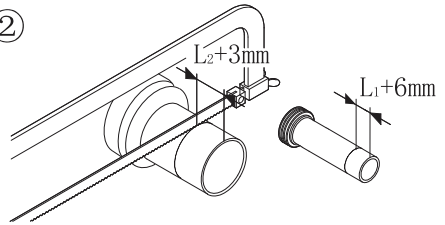
10



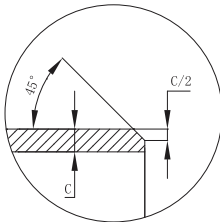
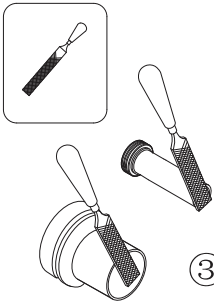
Markieren Sie auf dem geraden Spülrohr  
und dem Abflussrohr.



②

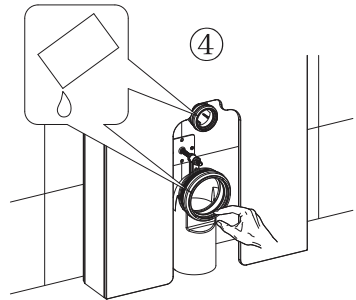


Schneiden Sie das Spülrohr und  
Abflussrohr.

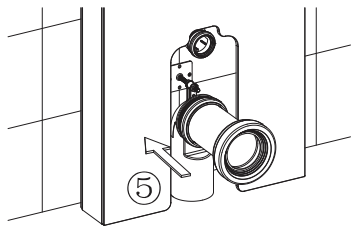


③

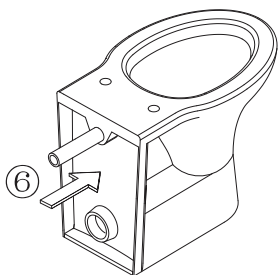
Machen Sie Fasen auf dem Spül- und  
Abflussrohr.



Silikonöl auftragen



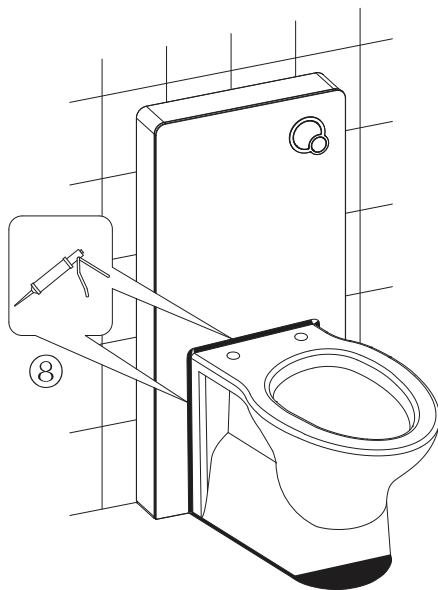
Installieren Sie das Abflussrohr an den Spülkasten.



Installieren Sie das Spülrohr in die Toilette.



Toilette installieren.



Glaskleber auftragen.



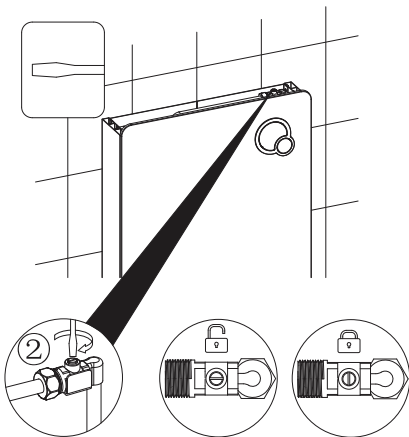
Halb- und Vollspülung testen.

Wartung und tägliche Pflege

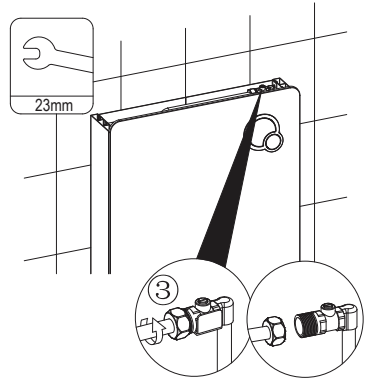
1.1 Einlassventil entfernen



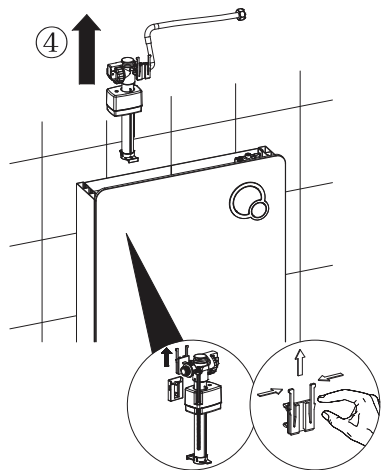
Oberverdeck entfernen



Schließen Sie das Absperrventil am flexiblen Rohr.

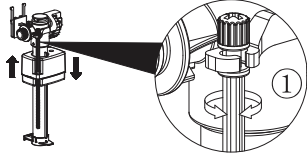


Trennen Sie den Schlauch vom Absperrventil.

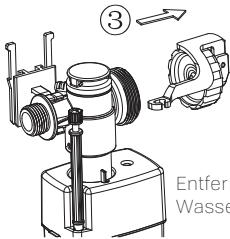
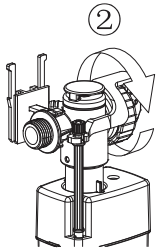


Entfernen Sie das Einlassventil nach oben.

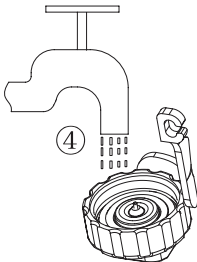
1.2 Einlassventil anpassen und reinigen



Stellen Sie den Schwimmer nach oben ein, um das Einlassvolumen zu erhöhen; oder nach unten um es zu senken.

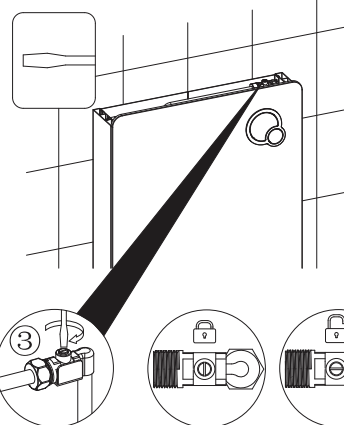
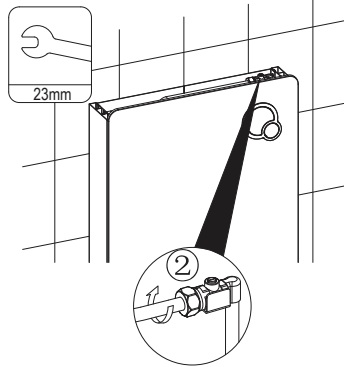
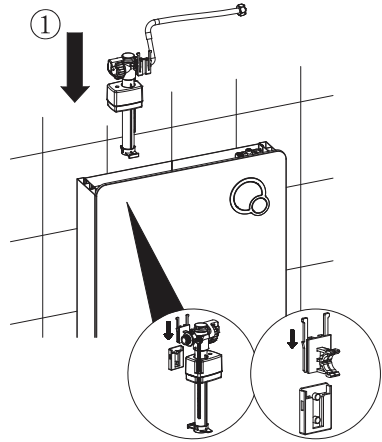


Entfernen Sie das Wasserstopteil



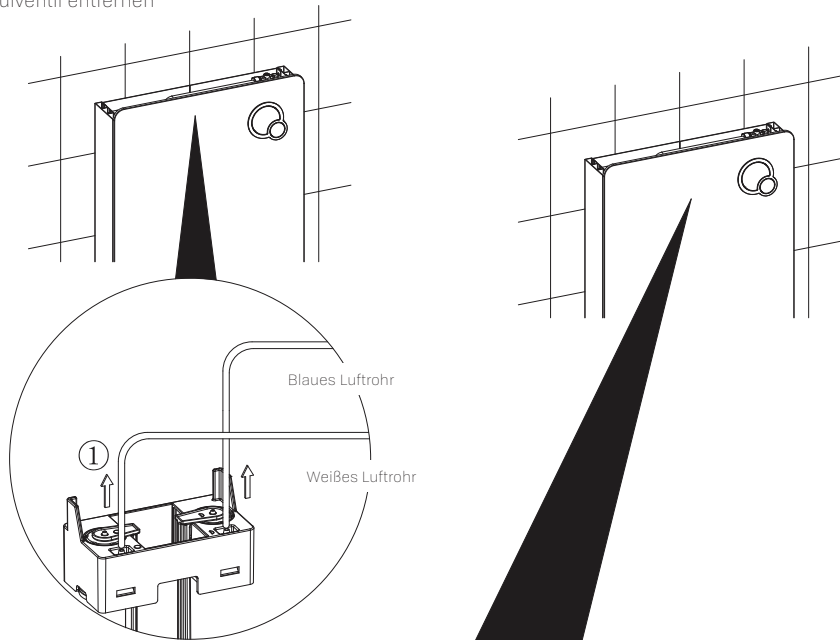
Waschen Sie das entfernte Teil

1.3 Einlassventil Installation

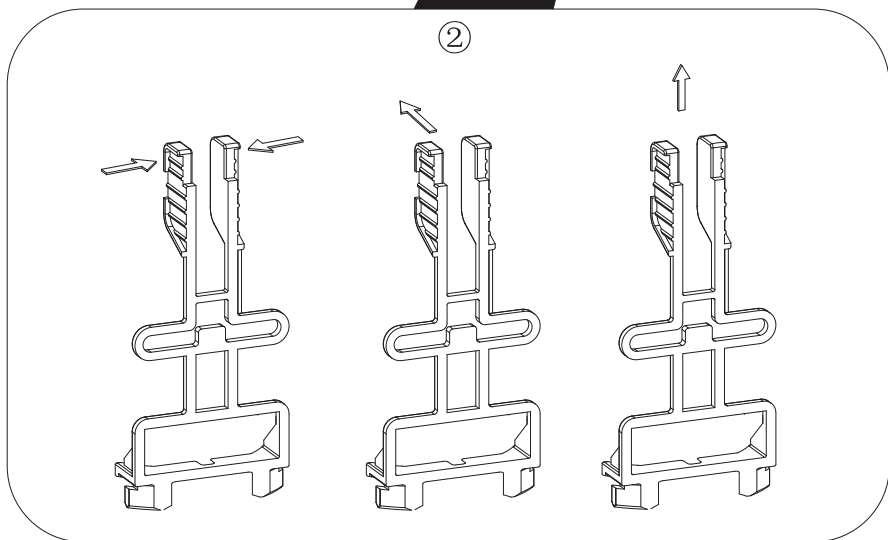




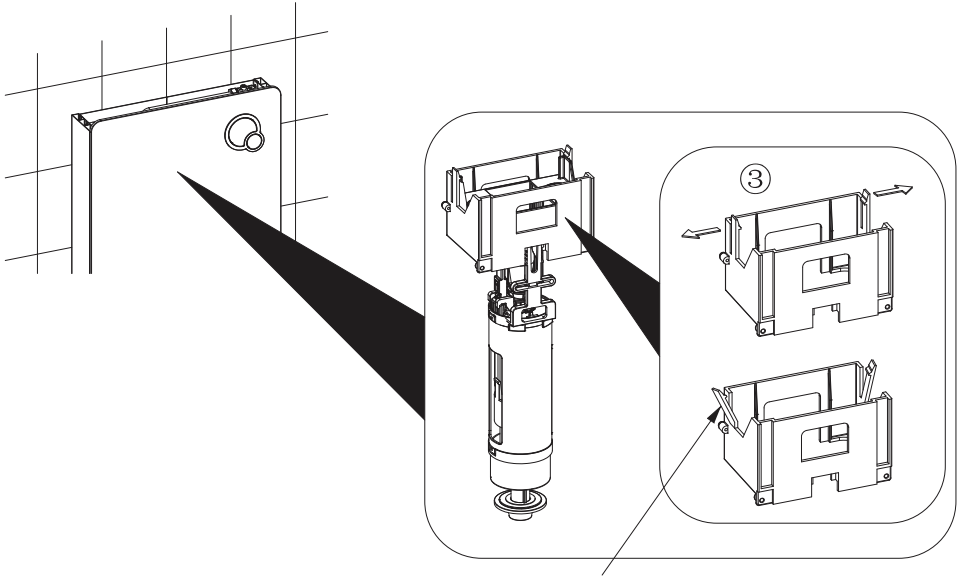
2.1 Spülventil entfernen



Entfernen Sie die Luftrohre aus den Löchern.

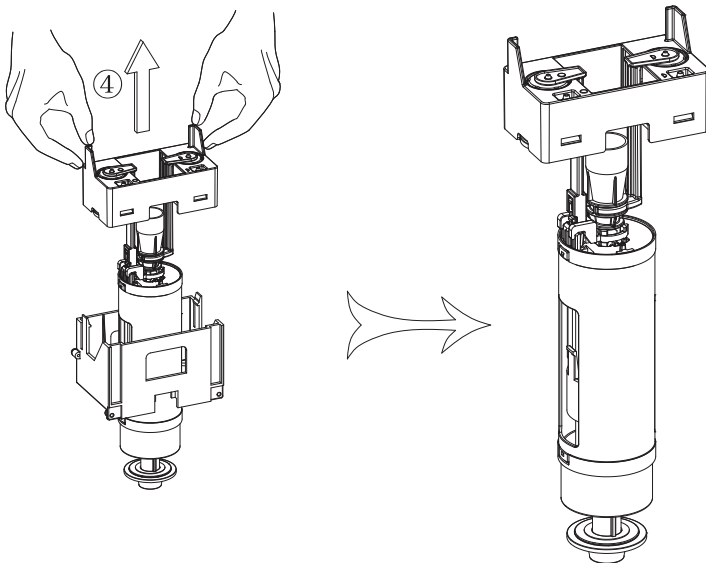


Entfernen Sie den Hebel

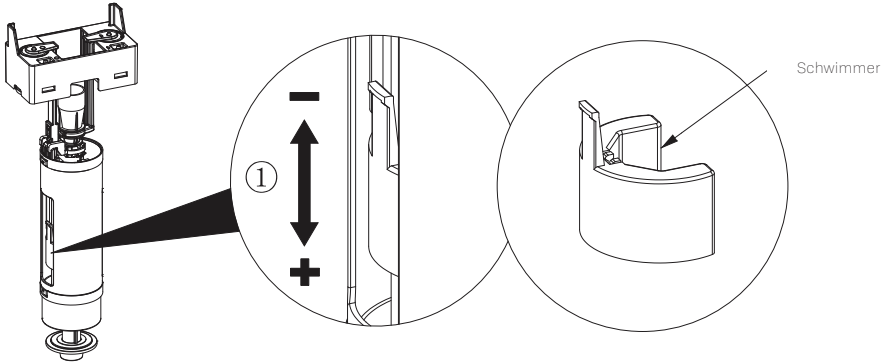


Schnallen an der Spülkasten Hängeplatte

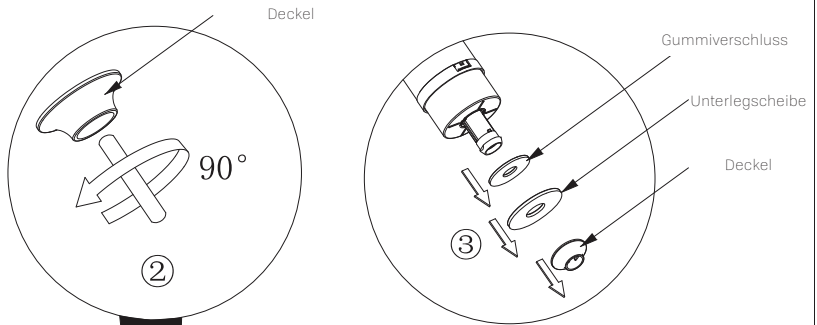
Öffnen Sie die Schnallen an der Spülkasten Hängeplatte und heben Sie das Spülventil nach oben



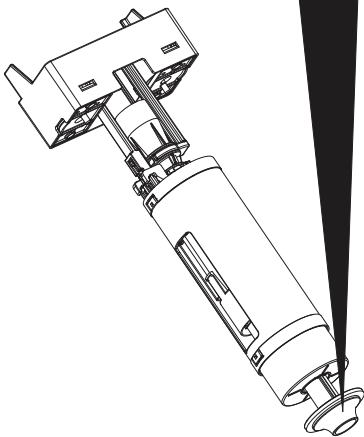
2.2 Spülventil einstellen und reinigen



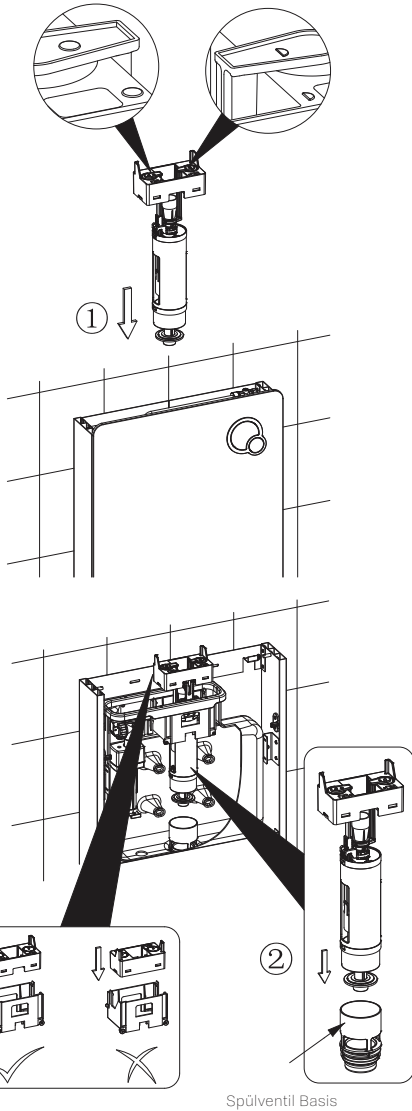
Stellen Sie den Schwimmer nach oben um die Spülmenge zu reduzieren; oder nach unten um sie zu erhöhen.



Entfernen Sie den Deckel, Unterlegscheiben und Gummidichtung indem Sie den Deckel um 90° gegen den Uhrzeigersinn drehen

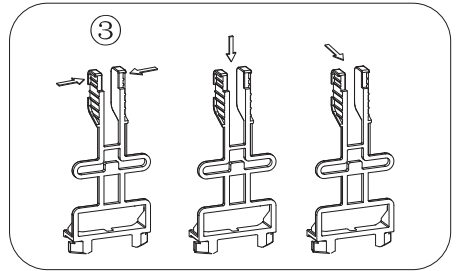
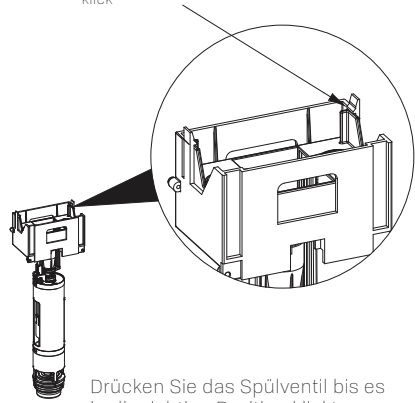


2.3 Spülventil Installation

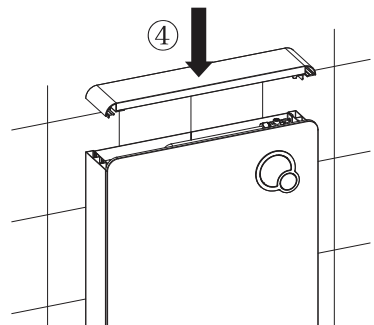


Installieren Sie das Spülventil nach unten in den Spülkasten (Bemerkung: Stellen Sie sicher, dass der Spülventilboden mit der Spülventilbasis ausgerichtet ist. Stellen Sie sicher dass das Spülventil in die gezeigte richtung installiert wird.

\*klick\*



Hebel wieder einbauen



Installieren Sie das Glasverdeck

# **Réservoir de toilette posée au sol de Corsica**

Pour les toilettes posées au sol  
MODE D'EMPLOI

**CORSICA**

**FR**

**Contenu**

Liste des accessoires..... 2




Spécifications Techniques ..... 4

Dessin technique, vanne d'entrée & branchement du robinet de chasse..... 5

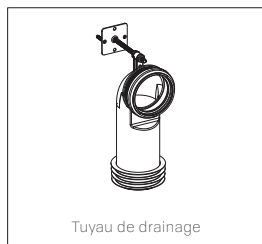
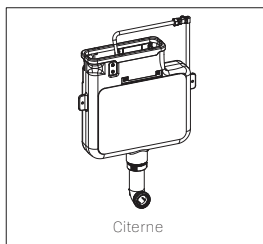
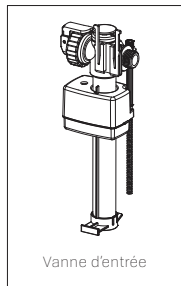
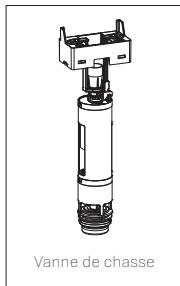
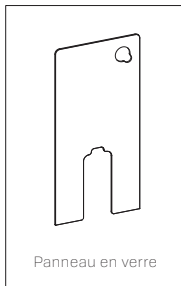
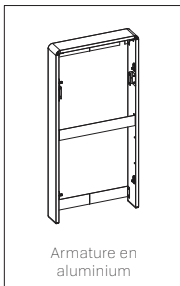
Installation de la citerne ..... 6

Entretien & soins quotidiens .....14

## Liste des accessoires

Liste des accessoires	Noms	Spécification	Quantité	Liste des éléments	Noms	Spécifications	Quantité
	joint en caoutchouc	Ø110	1		écrou d'expansion	Ø8*40	2
	Tuyau droit de chasse		1		vis	ST4.8*45	2
	Tuyau de chasse		1		rondelle (petite)	Ø11*1.2	2
	tuyau de drainage		1		rondelle (grosse)	Ø16*1.5	2
	joint en caoutchouc		1		boulon M8		1
	flexible d'air blanc	blanc	1		écrou M8		2
	flexible d'air bleu	bleu	1		plaque carrée		1
	Tuyau de chasse		1			Ø6*30	2
	joint en caoutchouc sur le tuyau	Ø60	1			ST4.2*34	2

Liste des accessoires

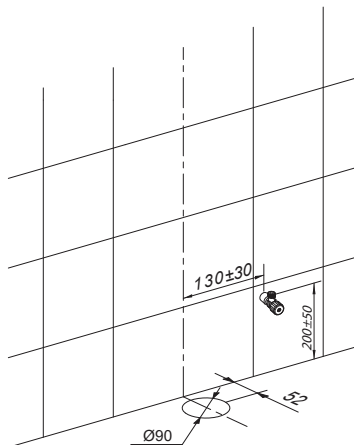
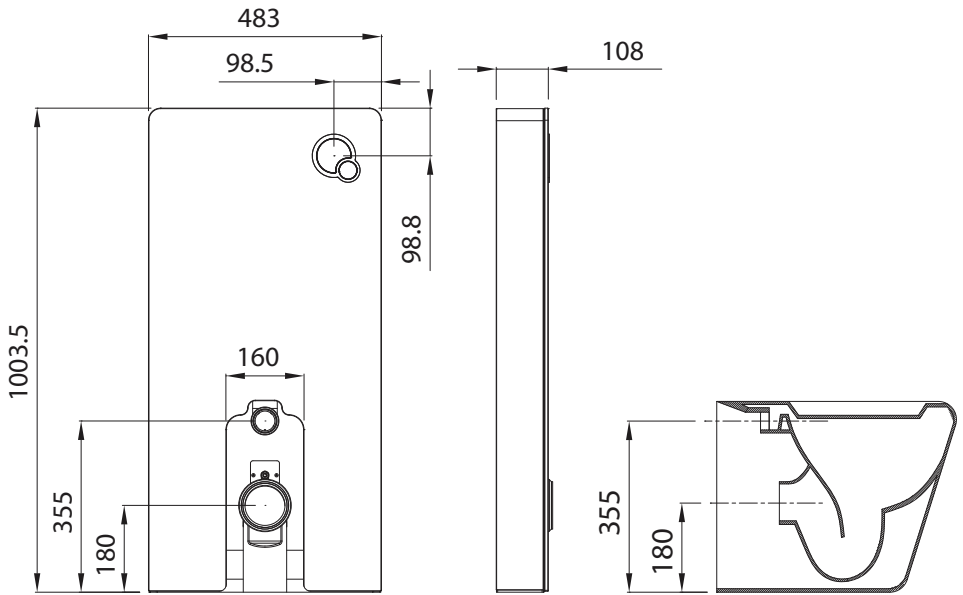




## Spécifications Techniques

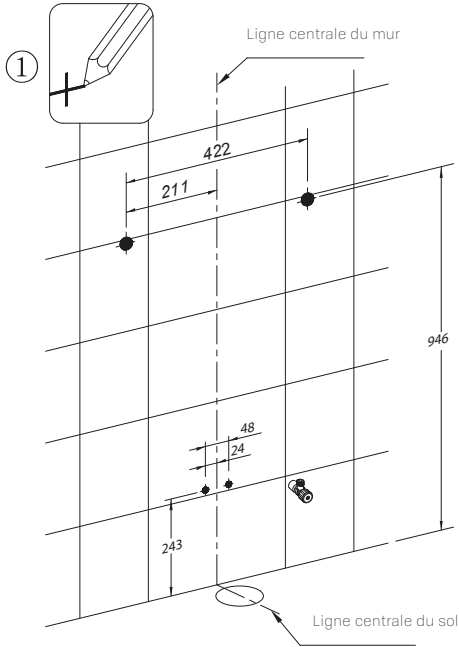
Nom	Cabine de Citerne pneumatique pour WC posée au sol	
Modèle	CJ805F+J518	
Spécifications Techniques	Température ambiante	3-40°C
	Pression d'alimentation en eau	0.07-0.75MPa
	Température d'alimentation en eau	4-35°C
	Dimension	1003.5mm X 483mm X 108mm

## Dessin technique, vanne d'entrée &amp; branchement de la vanne de chasse

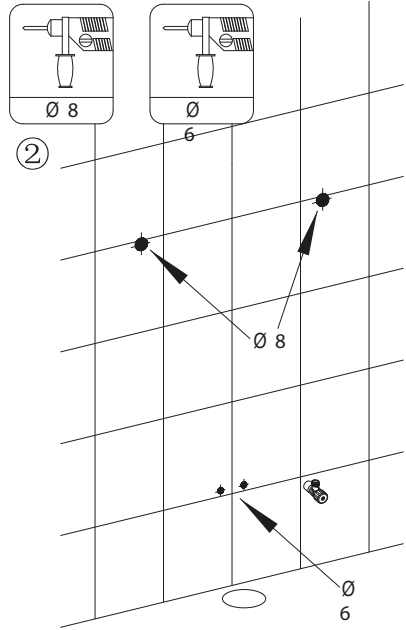


## Installation de citerne

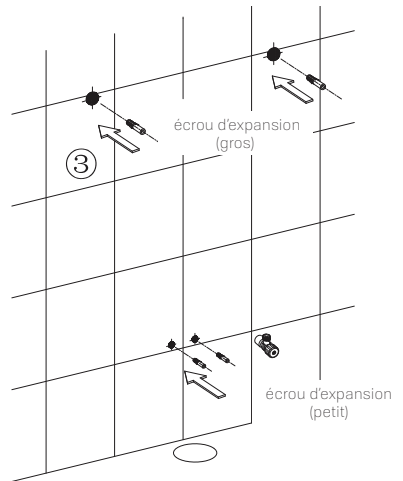
1



Comme indiqué sur le schéma, en se basant sur le point central du trou de drainage du sol, dessinez la ligne centrale du sol et la ligne centrale du mur. Puis marquez quatre points d'installation sur le mur.

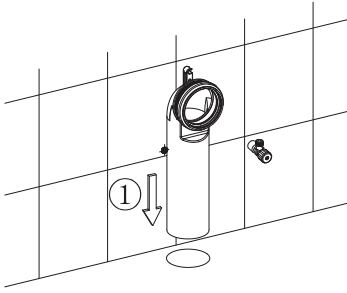


Percez des trous sur les points marqués. La profondeur des trous doit être supérieure à la longueur des écrous d'expansion et les diamètres sont indiqués sur le schéma.

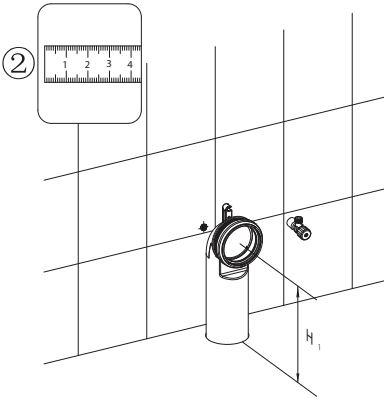


Insérez les écrous d'expansion dans les trous percés.

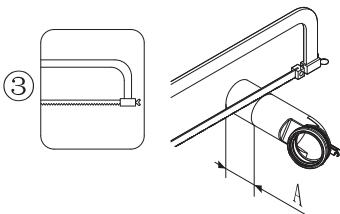
2



Insérez le tuyau de drainage dans le trou sur le sol  
(assurez-vous qu'il est totalement inséré)

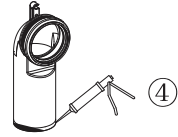


Mesurez la longueur H1 entre le sol et les points  
centraux du tuyau de drainage.

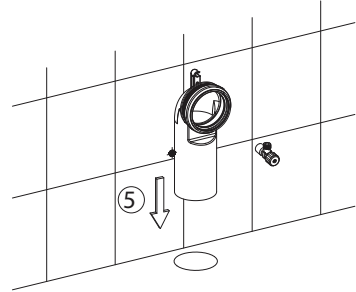


$$A = H_1 - 180$$

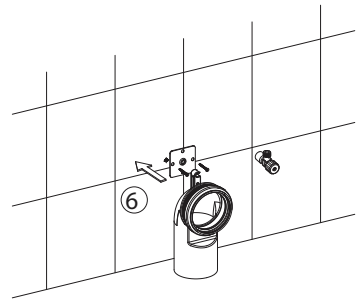
Coupez la longueur additionnelle A du tuyau  
comme indiqué ci-dessus.



Appliquez la colle de verre sur le bas du tuyau de  
drainage à l'extérieur de l'anneau comme indiqué.

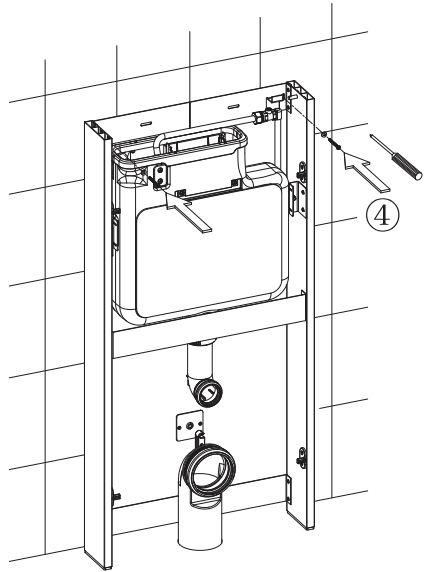
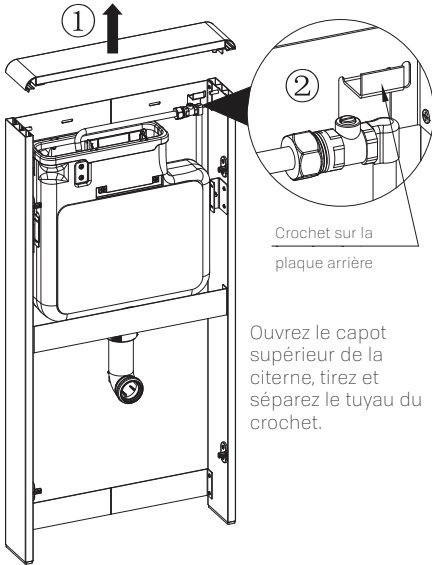


Insérez de nouveau le tuyau de drainage dans le  
trou sur le sol (assurez-vous qu'il est totalement  
inséré)

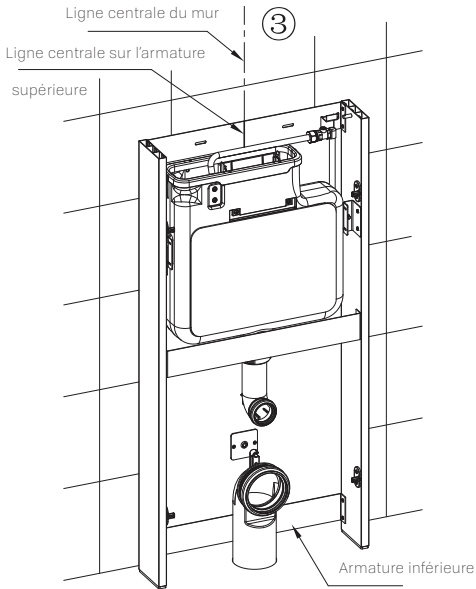


Fixez la plaque au mur par de petites vis.

3

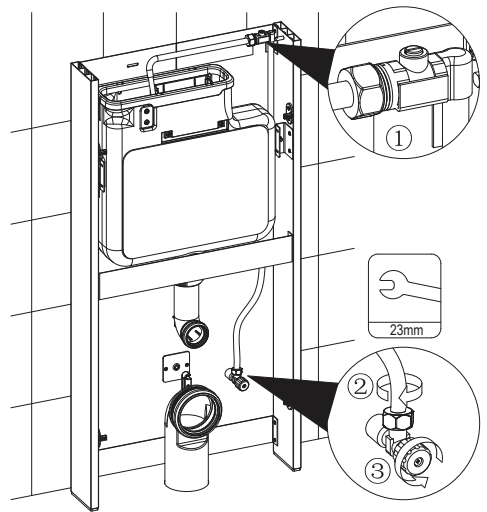


Serrez les vis(grosses) dans les écrous d'expansion.



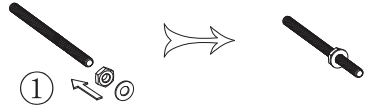
Citerne bien inclinée au mur, assurez-vous que la ligne centrale de l'armature de la citerne et la ligne centrale du mur sont alignées.

4

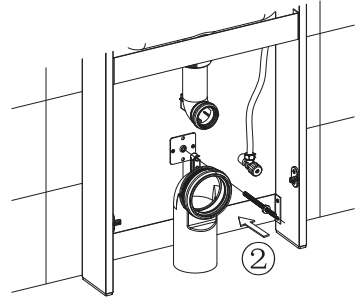


Fixez le tuyau dans le crochet, puis connectez le à la vanne.

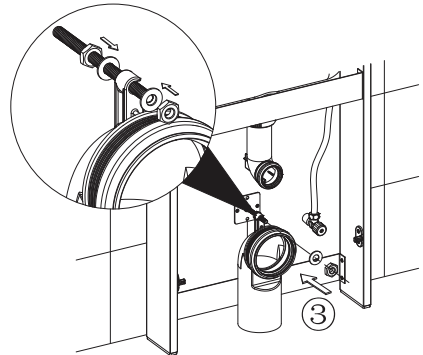
5



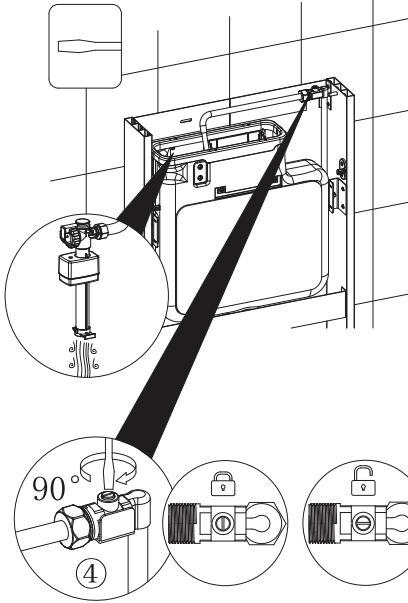
Vissez l'écrou et la rondelle sur le boulon jusqu'à ce qu'ils arrivent au milieu du boulon.



Vissez les boulons sur la plaque carrée.

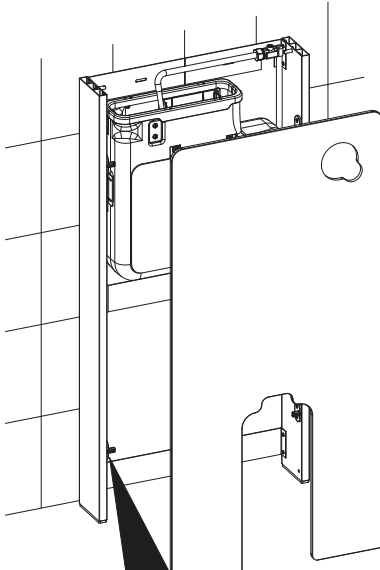


Fixez le tuyau de drainage sur le mur à l'aide de la plaque carrée.



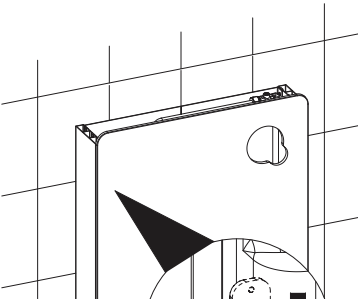
Ouvrez la vanne d'arrêt sur le tuyau pour voir si cela fonctionne et l'eau coule dans le réservoir de la citerne

6



Crochet  
accroché sur le  
panneau (4pcs)

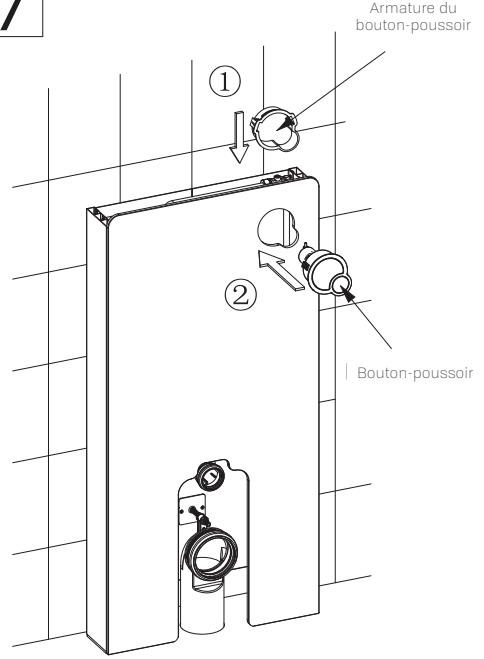
①



②

Installez le panneau, assurez-vous que le panneau de verre est près de l'armature en aluminium, puis appuyez sur le panneau jusqu'à ce que le crochet soit totalement fixé sur l'armature.

7



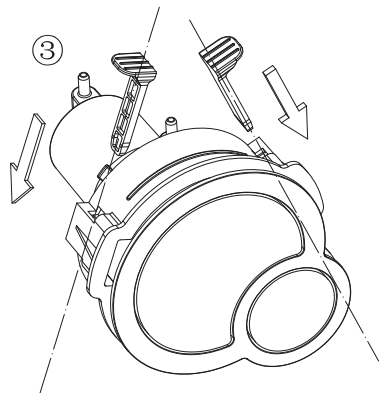
Armature du  
bouton-poussoir

①

②

Bouton-poussoir

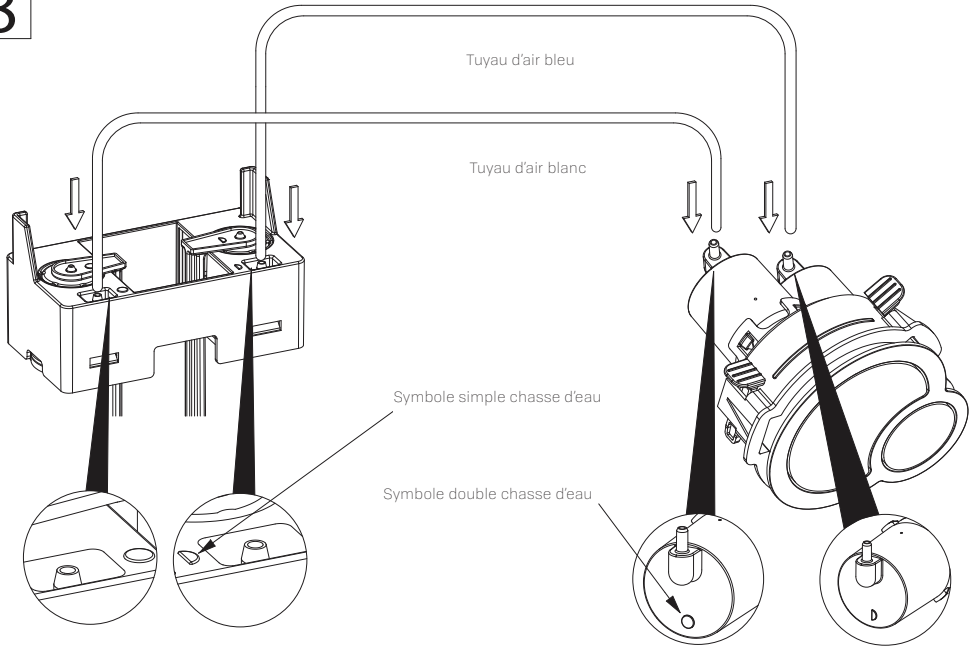
Installez l'armature du bouton-poussoir et le bouton sur le verre



③

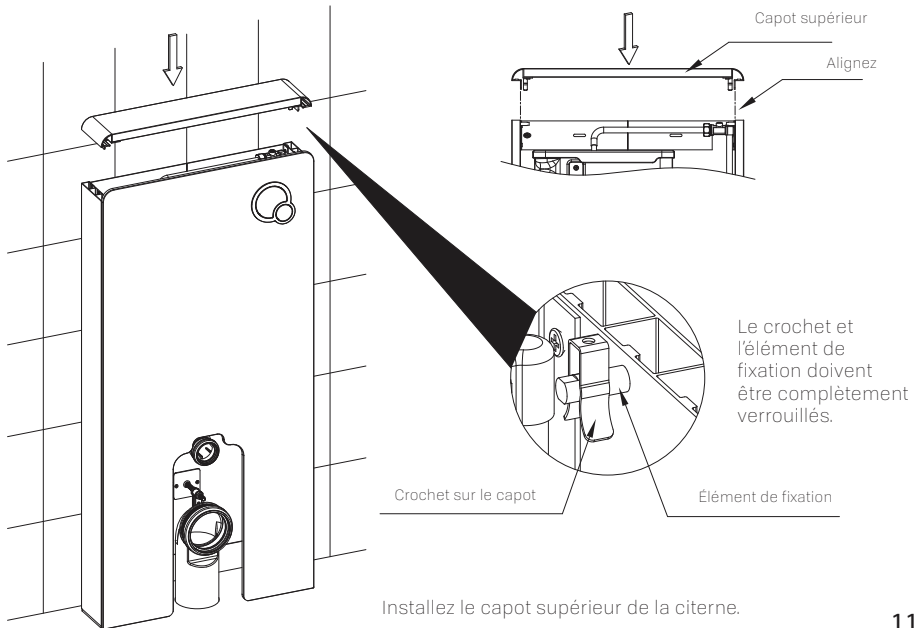
Insérez les deux bouchons dans les positions indiquées.

8



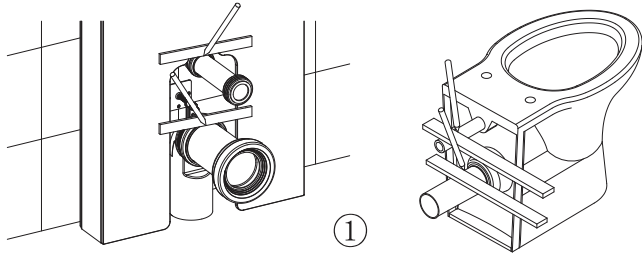
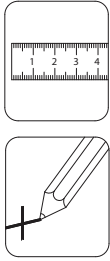
Branchez les tuyaux d'air dans les positions correctes

9

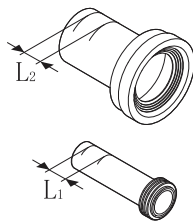
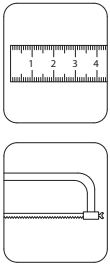




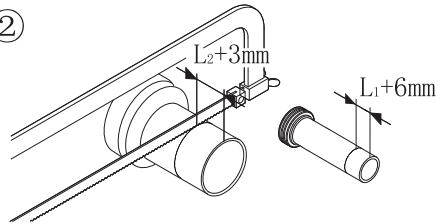
10



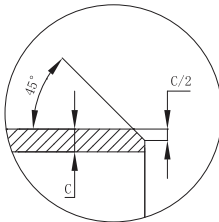
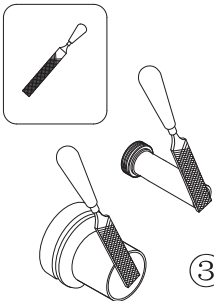
Marquez sur le tuyau de chasse et le tuyau de drainage.



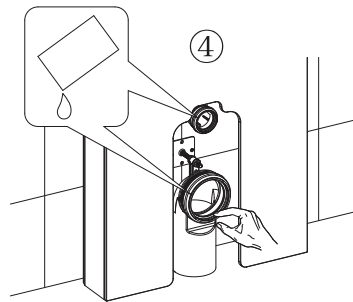
②



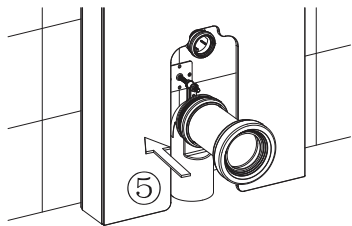
Coupez le tuyau de chasse et le tuyau de drainage.



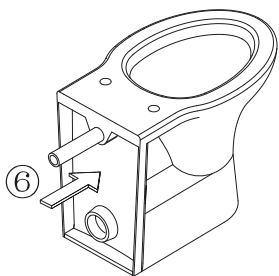
Faites le chanfrein sur le tuyau de chasse et le tuyau de drainage.



Appliquez l'huile de silicone



Installez le tuyau de chasse dans la citerne.



Installez le tuyau de chasse dans la toilette.



Installez la toilette.



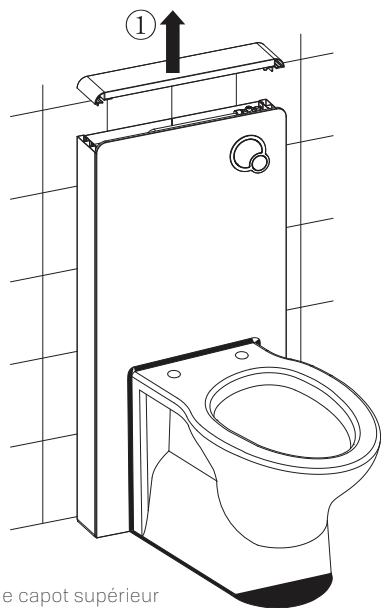
Appliquez la colle de verre.



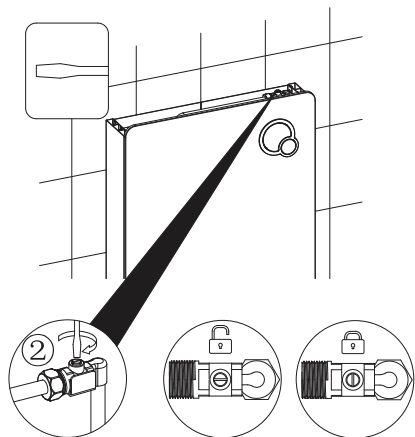
Testez les fonctions chasse simple et double.

## Entretien &amp; Soins quotidiens

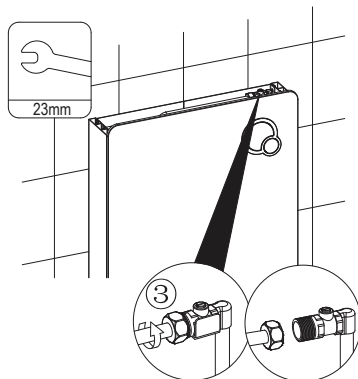
## 1.1 L'enlèvement de la vanne d'entrée



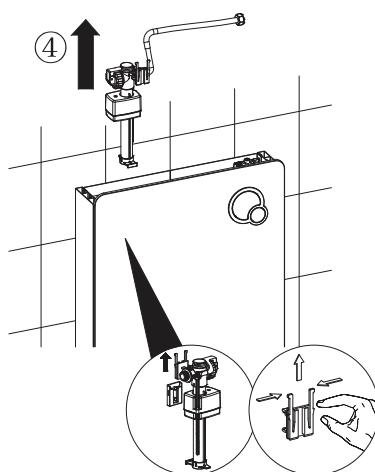
Retirez le capot supérieur



Désactivez la vanne d'arrêt sur le tuyau flexible.

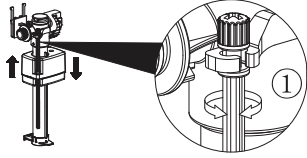


Séparez le tuyau de la vanne d'arrêt.

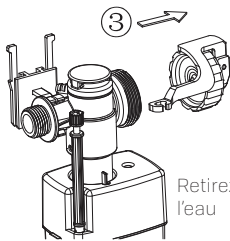
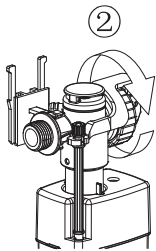


Faîtes sortir la vanne d'entrée vers le haut.

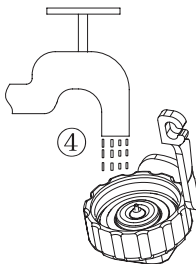
1.2 Nettoyage et réglage de la vanne d'entrée



Réglez le flotteur vers le haut pour augmenter le volume d'entrée ; ou vers le bas pour réduire le volume.

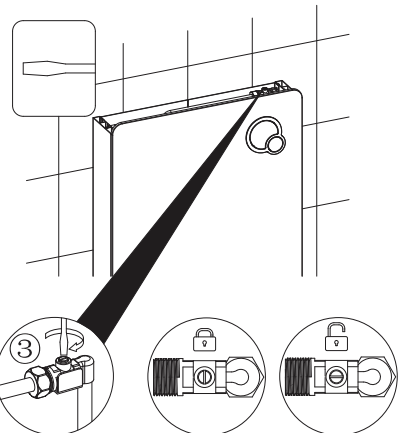
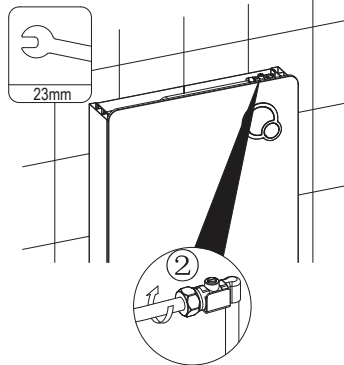
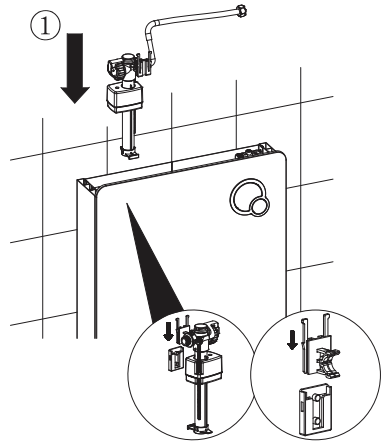


Retirez la pièce de l'arrêt de l'eau

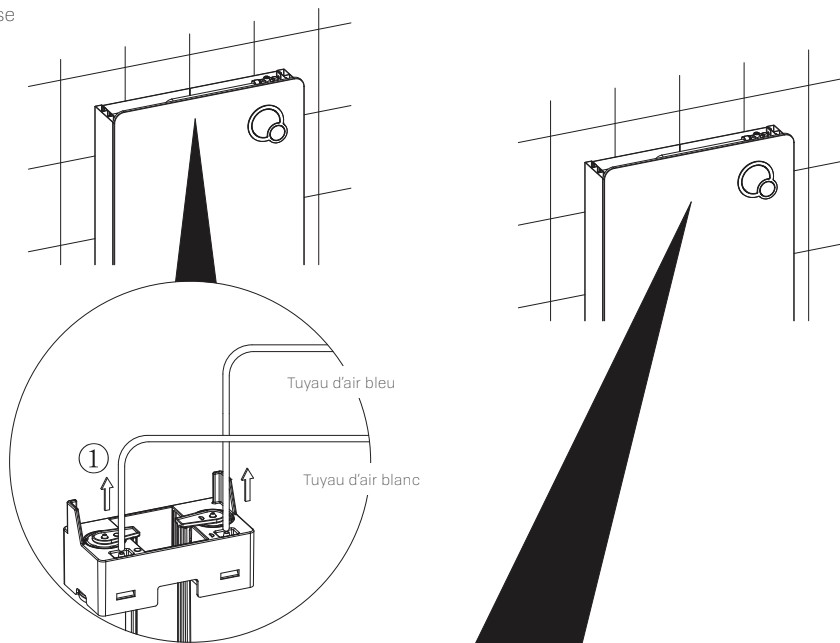


Lavez cette pièce déposée

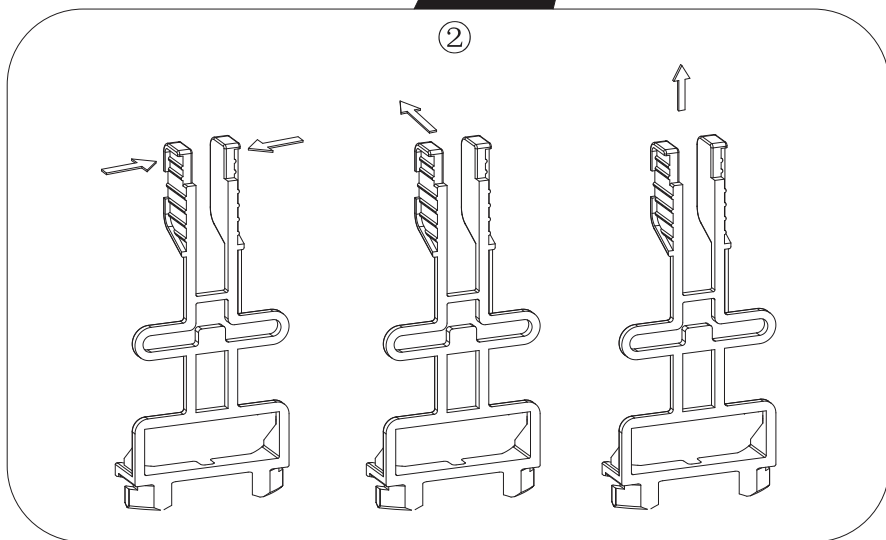
1.3 Installation de la vanne d'entrée



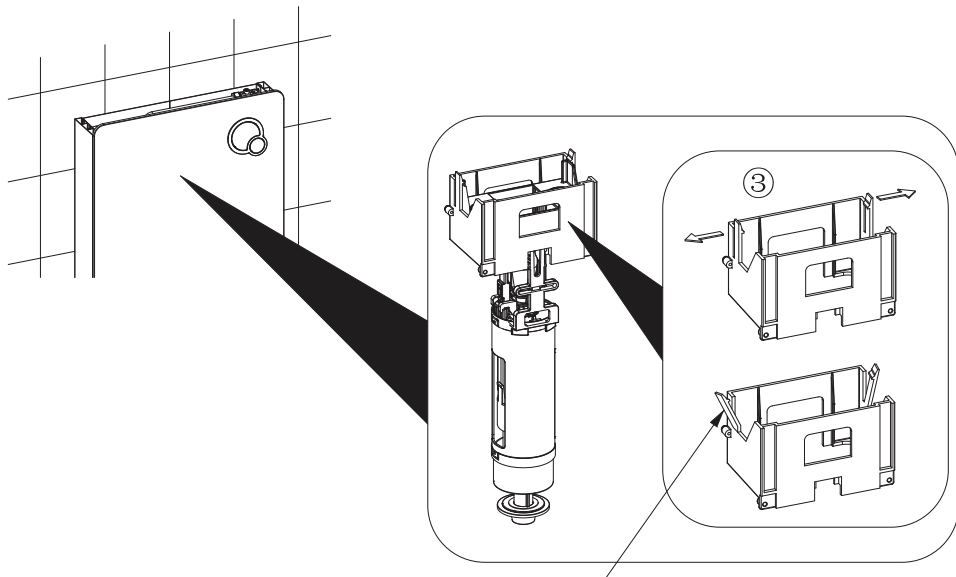
2.1 L'enlèvement du robinet de chasse



Retirez les tuyaux d'air des trous des tuyaux d'air.

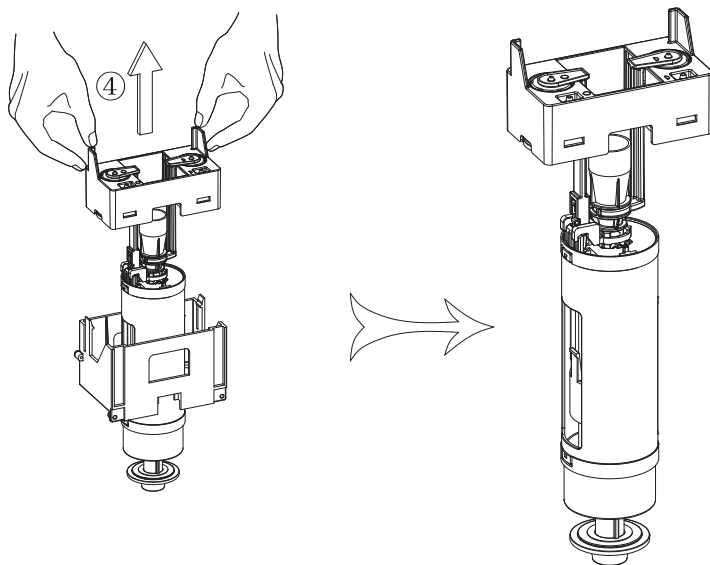


Retirez le levier

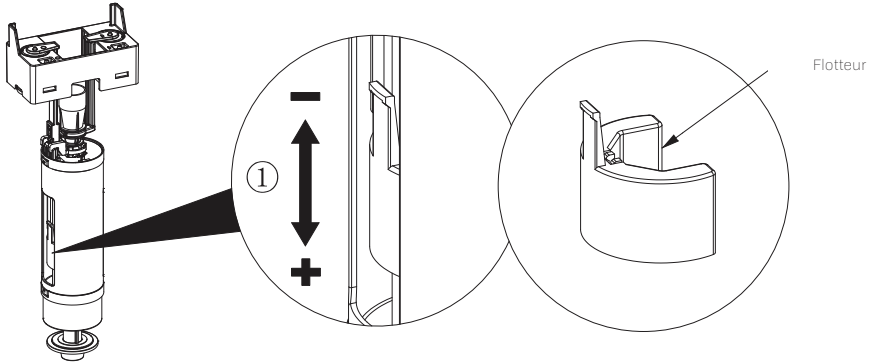


Boucles sur la plaque fixée de la citerne

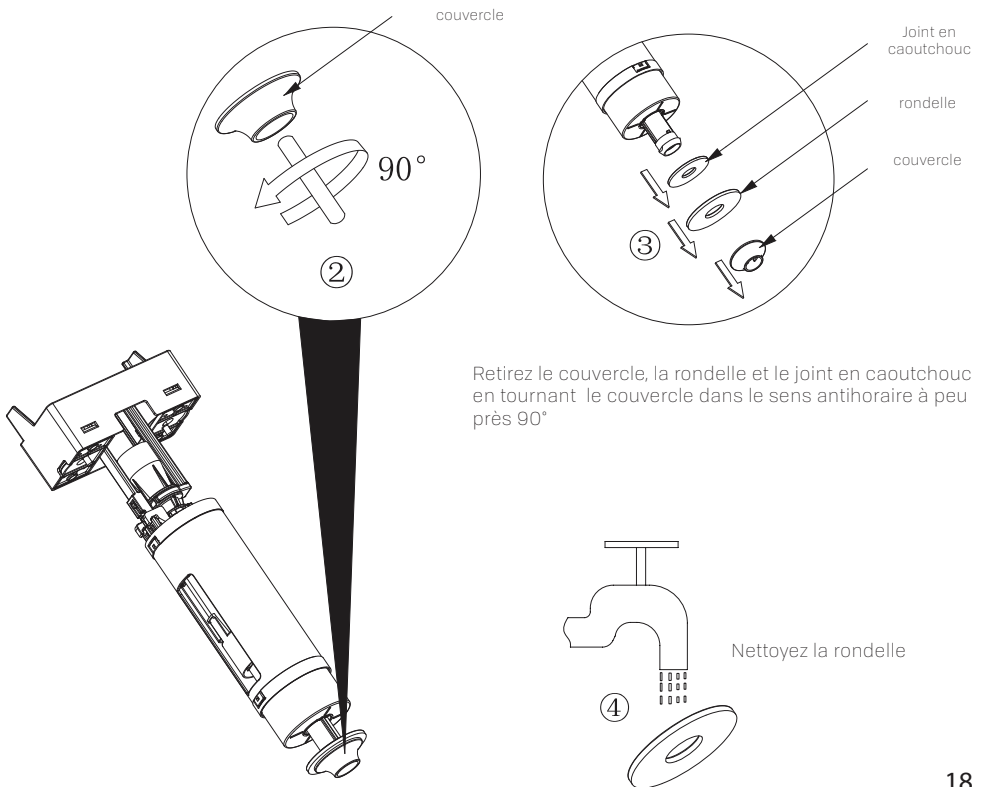
Ouvrez les boucles sur la plaque fixée de la citerne et levez la vanne de chasse



## 2.2 Réglage &amp; nettoyage de la vanne de chasse

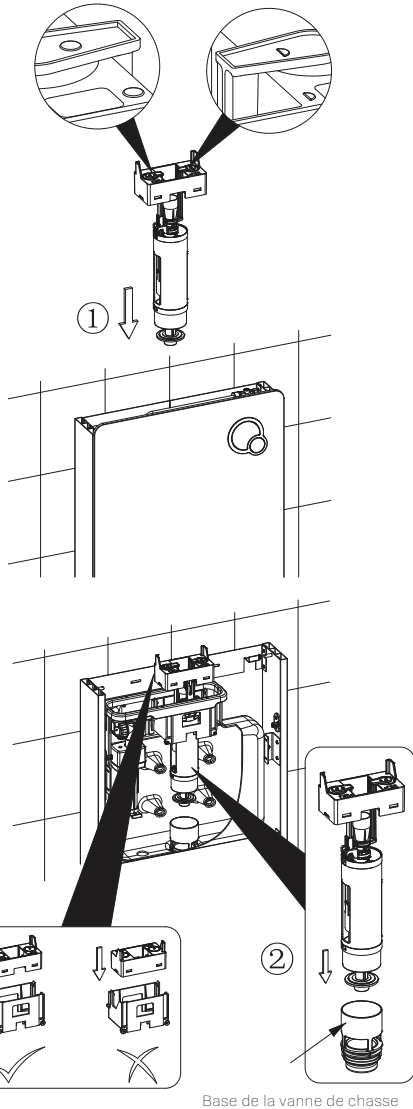


Règlez le flotteur vers le haut pour réduire le volume de chasse ; ou vers le bas pour augmenter le volume.



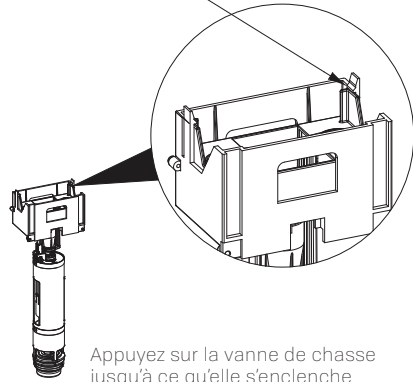
Retirez le couvercle, la rondelle et le joint en caoutchouc en tournant le couvercle dans le sens antihoraire à peu près 90°

2.3 Installation de la vanne de chasse

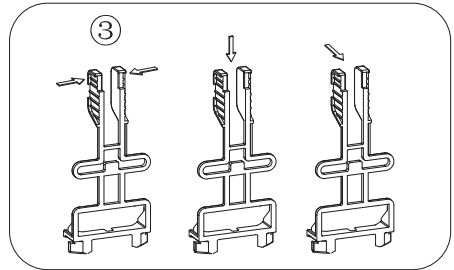


Installez la vanne de chasse vers le bas dans le corps de la citerne (Remarque : Assurez-vous que le bas de la vanne de chasse est aligné avec la base de la vanne de chasse. Et s'il vous plaît assurez-vous que la vanne de chasse est installée dans le sens indiqué lors de l'installation.

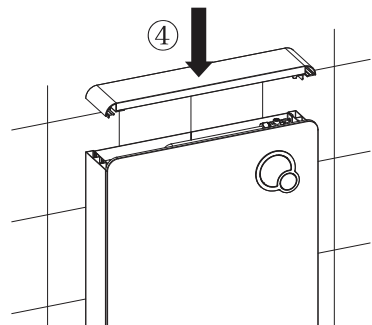
„Cliquez“



Appuyez sur la vanne de chasse jusqu'à ce qu'elle s'enclenche dans la position correcte.



Ré-installez le levier



Installez le couvercle en verre



**Corsica álló wc tartály**  
álló WC-hez  
SZERELÉSI ÚTMUTATÓ



















**CORSICA**

**HU**

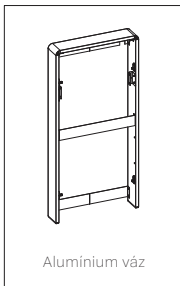
## Tartalomjegyzék

Alkatrészlista.....	2
Műszaki specifikáció.....	4
Műszaki rajzok , bemeneti szelep és öblítő szelep csatlakozás.....	5
WC tartály felszerelése.....	6
Karbantartás és napi gondozás.....	14

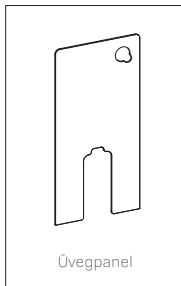
## Alkatrészlista

Alkatrészlista	Név	Specifikáció	Mennyiség	Terméklista	Név	Specifikáció	Mennyiség
	Gumitömítés	Ø110	1		Hosszabbító csavar	Ø8*40	2
	Egyenes öblítő cső		1		csavar	ST4.8*45	2
	Öblítő cső		1		betét (kicsi)	Ø11*1.2	2
	Lefolyócső		1		betét (nagy)	Ø16*1.5	2
	Gumitömítés		1		M8 csavar		1
	Fehér levegőcső	fehér	1		M8 csavaranya		2
	Kék levegőcső	kék	1		Négyzet alakú lemez		1
	Öblítő cső		1			Ø6*30	2
	Gumitömítés, a fenti csővön	Ø60	1			ST4.2*34	2

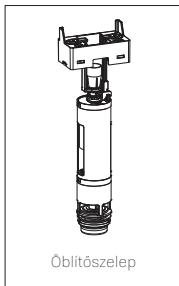
## Alkatrészlista



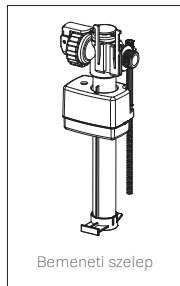
Alumínium váz



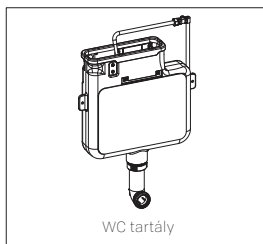
Üvegpanel



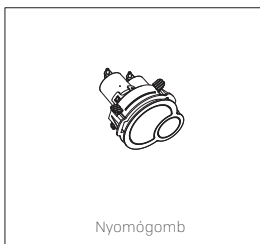
Öblítőszelvény



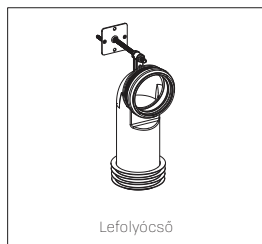
Bemeneti szelep



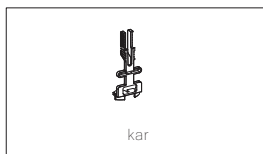
WC tartály



Nyomógomb



Lefolyócső

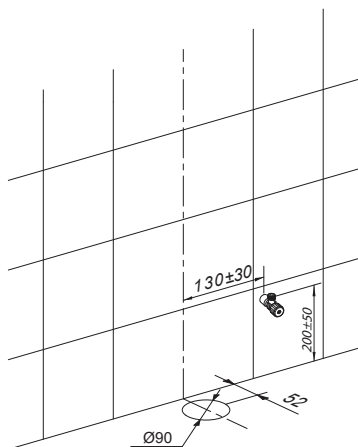
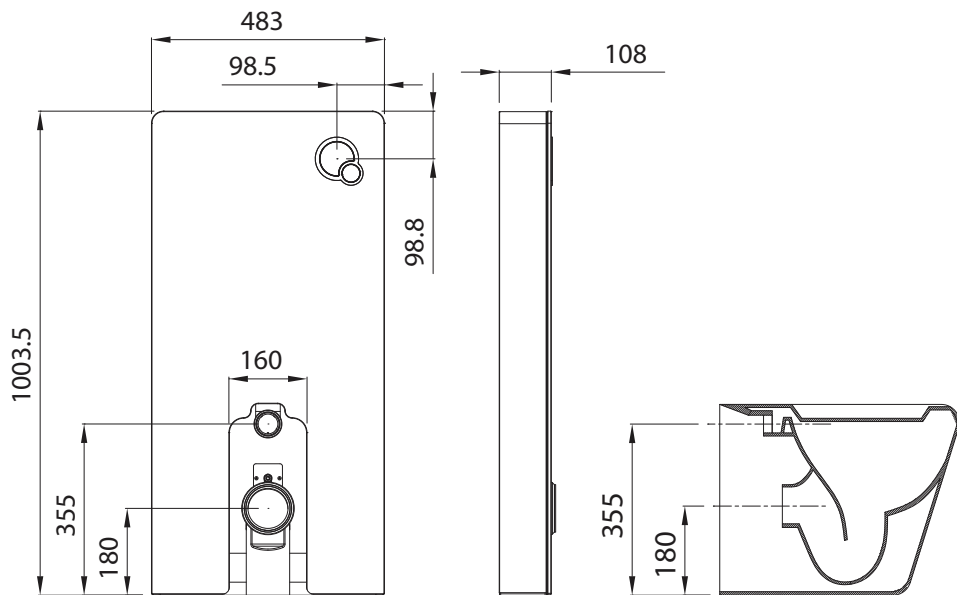


kar

**Műszaki Specifikáció**

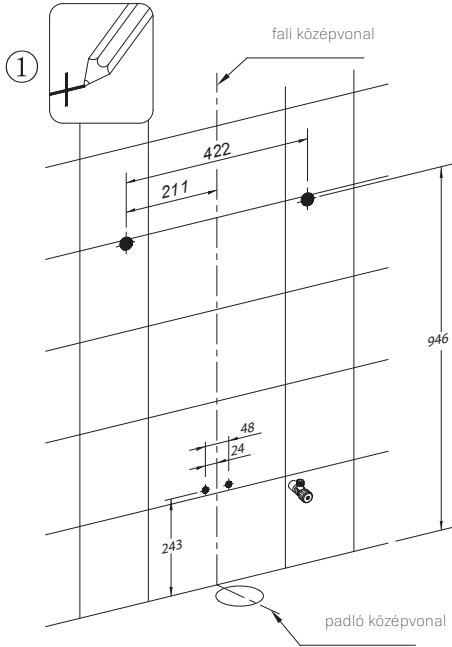
Név	Pneumatikus üzemű WC tartály álló WC-hez	
Modell	CJ805F+J518	
Műszaki specifikáció	Környező hőmérséklet	3-40°C
	Vízvezetéknyomás	0.07-0.75MPa
	Vízvezeték hőmérséklet	4-35°C
	Méret	1003.5mm X 483mm X 108mm

## Műszaki rajz, bemeneti és öblítő szelep csatlakozás

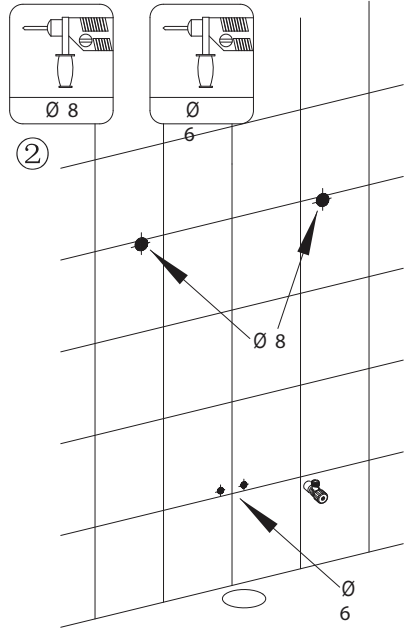


## WC tartály szerelése

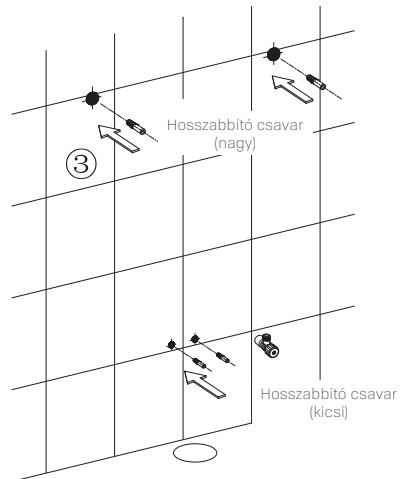
1



Ahogy az ábra mutatja a padló lefolyólyuk középpontjához igazodva rajzolja meg a padló és fali középvonalat! Azután jelölje ki a négy szerelési pontot a falon!

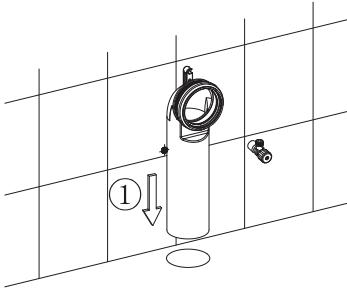


Fúrjon lyukakat a kijelölt pontokra! A lyukak mélysége nagyobb kell, hogy legyen, mint a hosszabbító csavar hossza és az átmérőjének az ábrán megadott értéknek kell megfelelni!

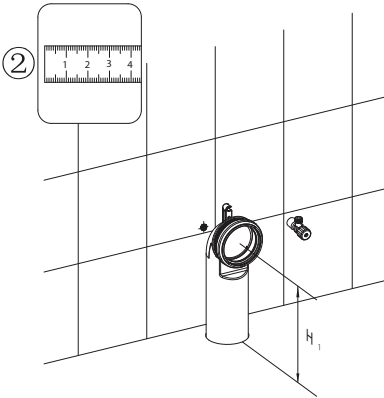


Illesse be a hosszabbító csavart a fűrt lyukakba!

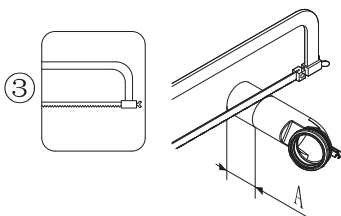
2



Illessze be a lefolyócsövet a padlón a lefolyólukba!  
Győződjön meg arról, hogy teljesen bele  
illeszkedik-e!

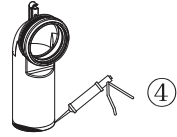


Mérje meg a padló és a lefolyócső középpontja  
közötti H1 távolságot!

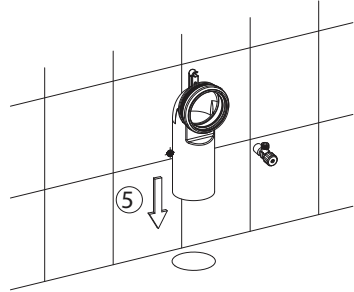


$$A = H_1 - 180$$

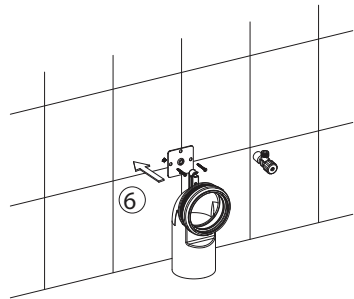
A cső hosszából vágja le a fölösleges A részt az  
ábrán látható módon!



Kenje be üvegragasztóval a lefolyócső alsó  
részének külső oldalát!



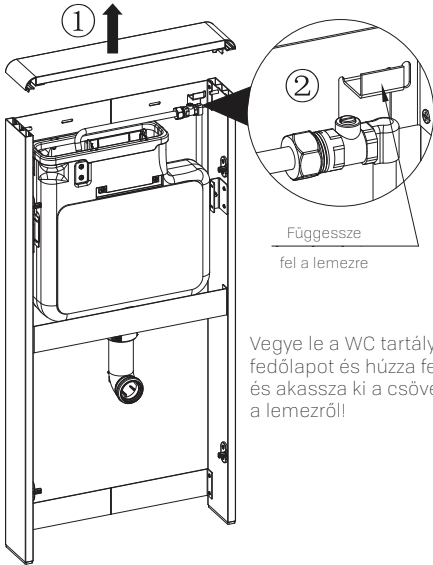
Illessze vissza a lefolyócsövet a padlón lévő  
lyukakba! Győződjön meg arról teljesen bele  
illeszkedik-e!



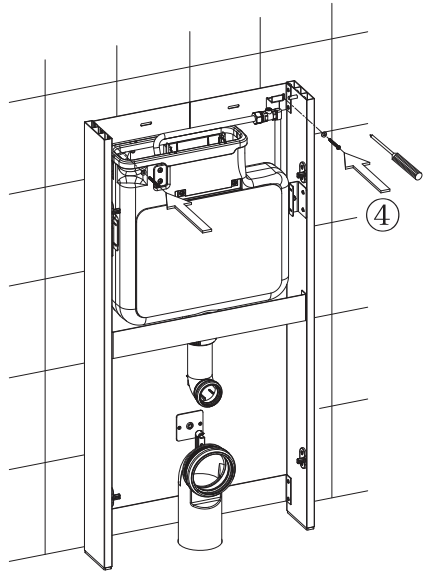
Rögzítse a lemezt kis csavarokkal a falra!



3

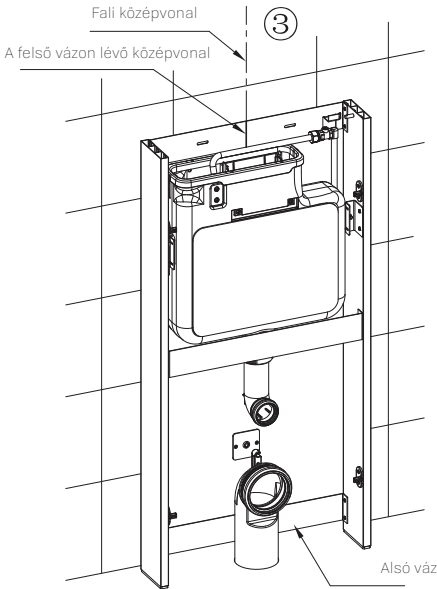


Vegye le a WC tartály fedőlapot és húzza fel és akassza ki a csövet a lemezről!

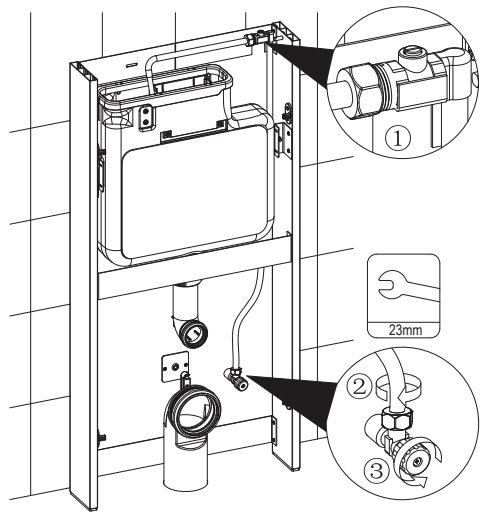


Rögzítse szorosan a nagy csavart a hosszabbító csavarra

4

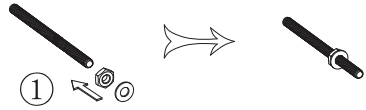


A WC tartály kerete szorosan a falnak támaszkodik. Győződjön meg arról, hogy a WC tartály keretének középvonala és a fali középvonal egymásra illeszkedik!

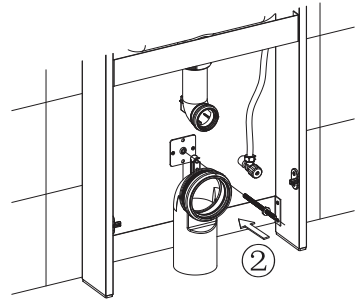


Csavarja rá a csövet a horogra és csatlakoztassa a csövet a szelepre!

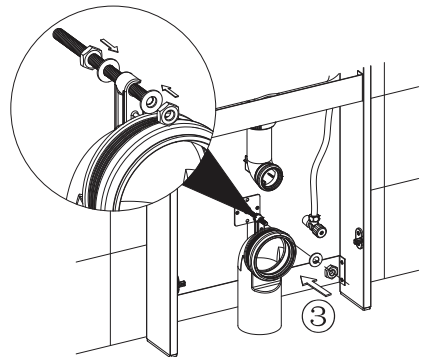
5



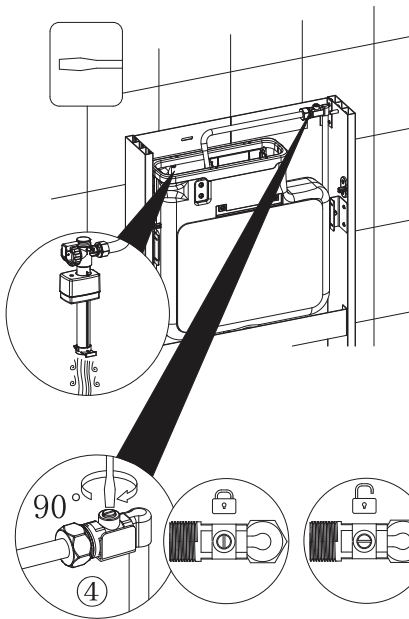
Csavarja fel az anyát és a betétet a csavarra egészen a csavarra közepéig!



Csavarja a csavart a négyzet alakú lemezre!

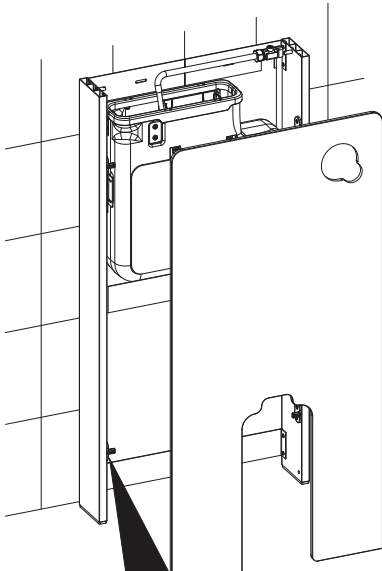


Rögzítse a lefolyócsövet a falra a négyzet alakú lemez segítségével!



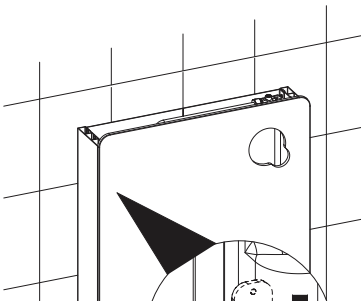
Ellenőrizze az elzáró szelepet! Nyissa meg és nézze meg, hogy a víz a WC tartályba folyik-e

6



Akassza fel a rögzítőelemet a panelrel! (4 db)

①

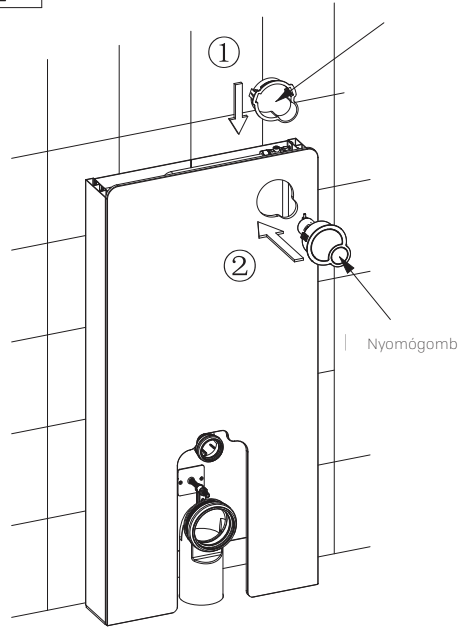


②

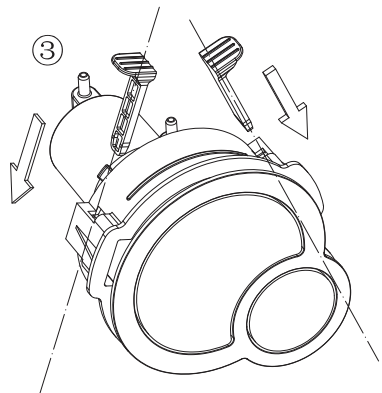
Szerelje fel a panelt és győződjön meg arról, hogy az üvegtábla közel legyen az alumínium kerethez, majd nyomja le a panelt teljesen amíg az teljesen fel nem függeszkedik a vázon lévő rögzítőelemre!

7

Nyomógomb tartó

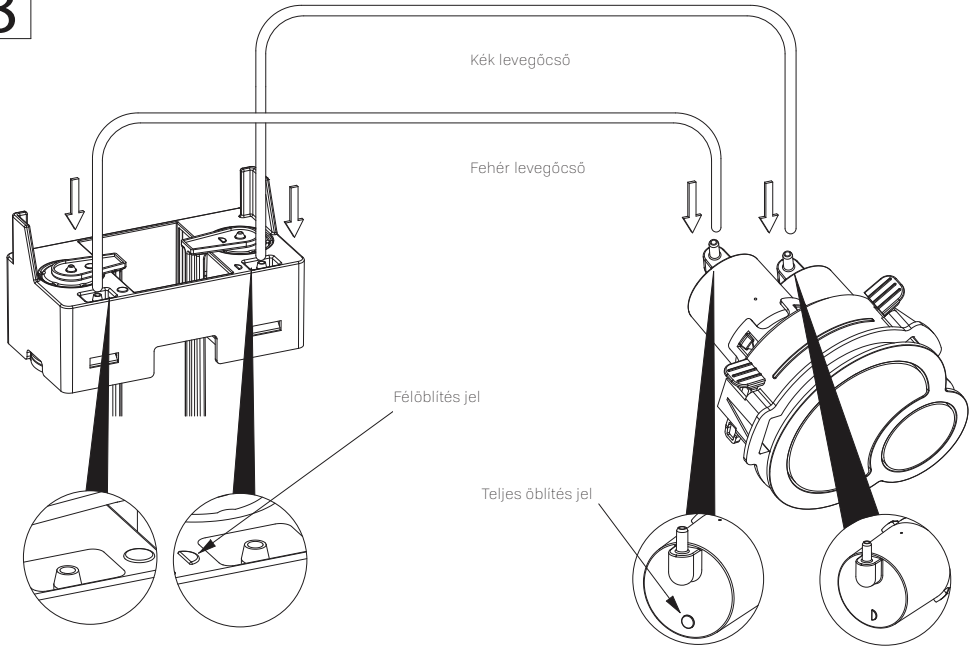


Szerelje fel a nyomógomb tartót és nyomógombot az üveglapra!



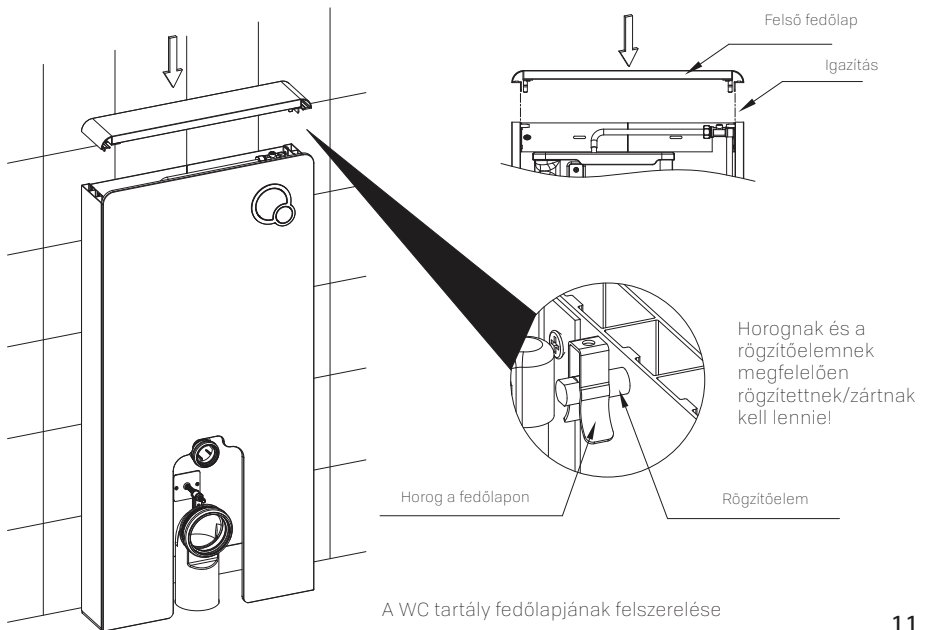
Illessze be a két csapszeget az ábrán látható megfelelő helyre!

8

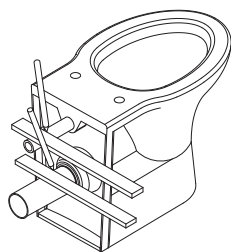
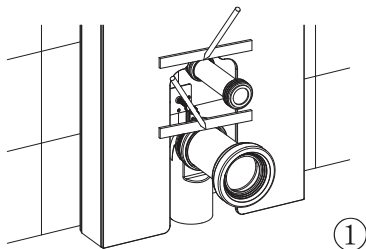
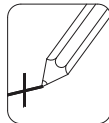
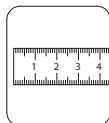


Csatlakoztassa a levegőcsöveket a megfelelő pozícióba!

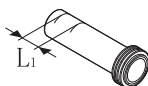
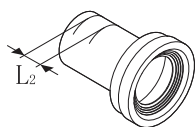
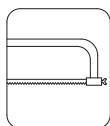
9



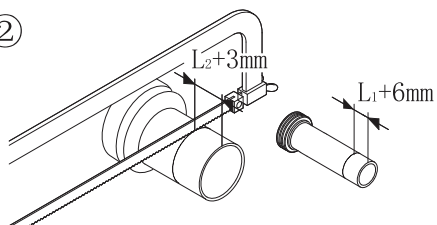
10



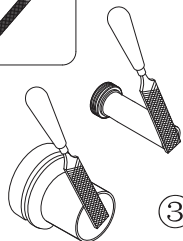
Jelölje meg az öblítő és a lefolyócsövet!



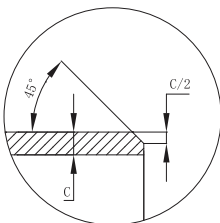
②



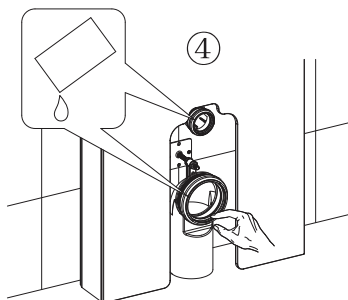
Vágja méretre az öblítő és lefolyócsövet!



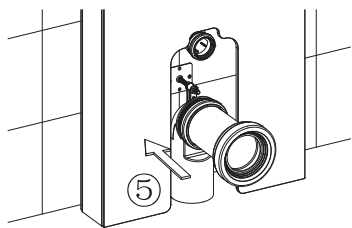
③



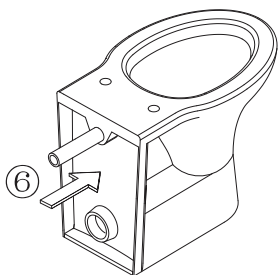
Sarkítsa le az öblítő és lefolyócsövet!



Használjon szilikonolajt!



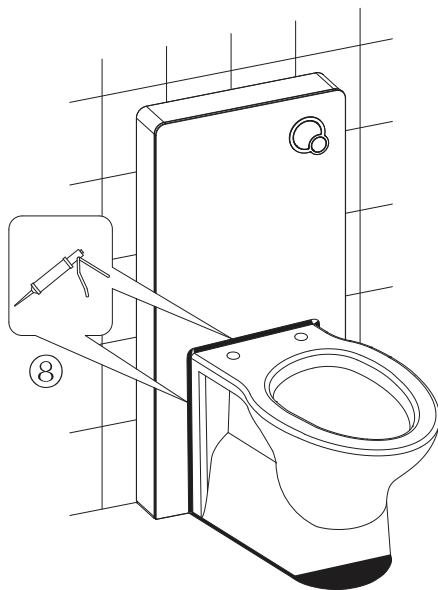
Szerelje be az öblítőcsövet a WC tartályba!



Szerelje be az öblítőcsövet a WC-be!



Szerelje be a WC-t!



Használjon üvegragasztót!



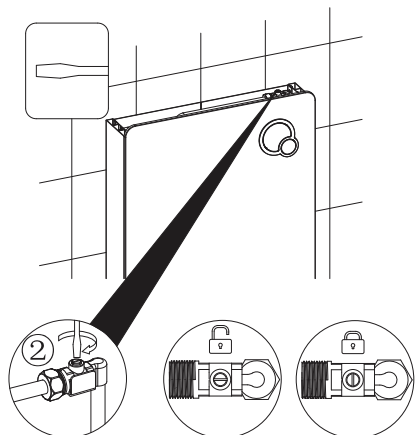
Tesztelje a fél és teljes öblítés  
funkciókat!

## Karbantartás és napi gondozás

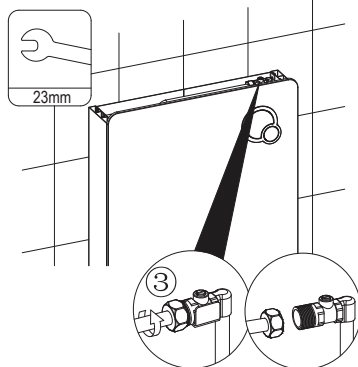
### 1.1 Bemeneti szelep eltávolítása



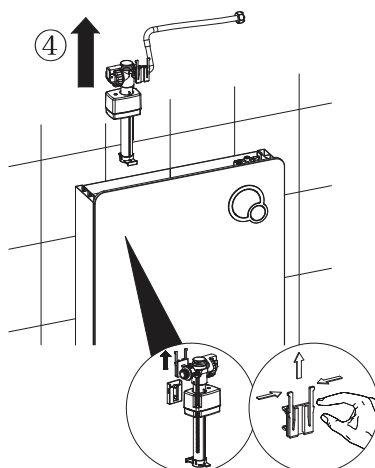
Távolítsa el a fedőlapot



Zárja el az elzáró szelepet a rugalmas csövön!

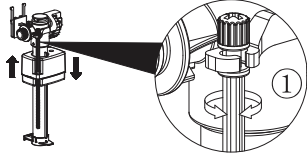


Válassza el a csövet az elzárószeleptől!

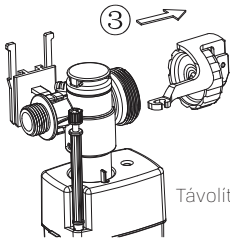
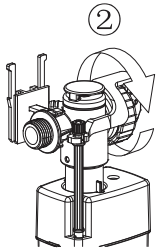


A bemeneti szelepet felfelé vegye ki!

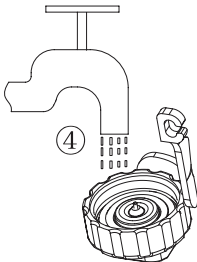
1.2 Bemeneti szelep állítás és tisztítás



Állítsa az úszót felfelé a bemeneti térfogat növeléséhez, és állítsa lefelé a térfogat csökkentéséhez!

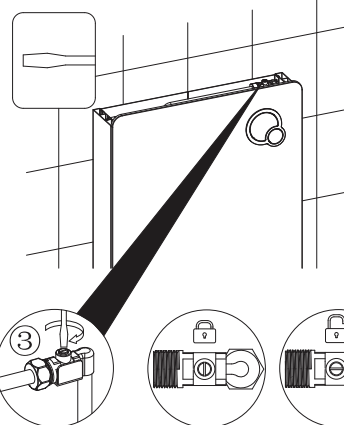
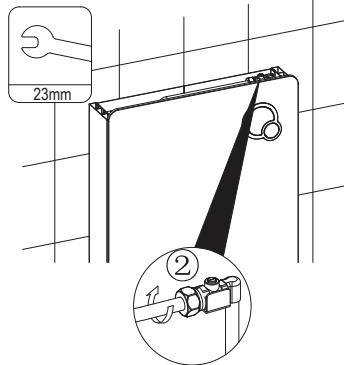
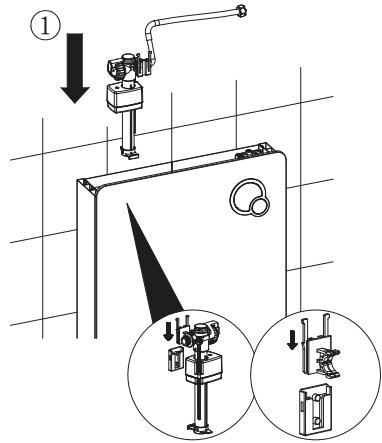


Távolítsa el a vízelzáró elemet!



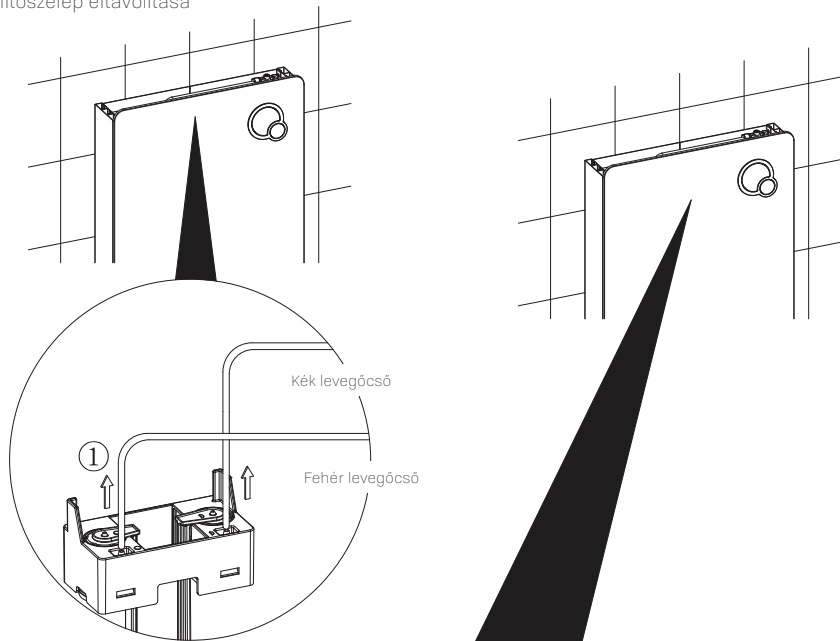
Mossa meg az eltávolított alkatrészt!

1.3 Bemeneti szelep szerelése

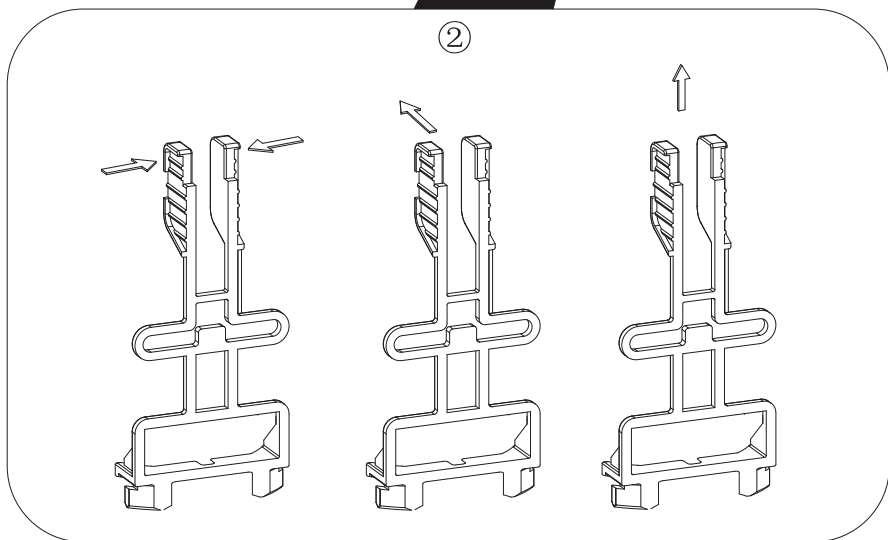




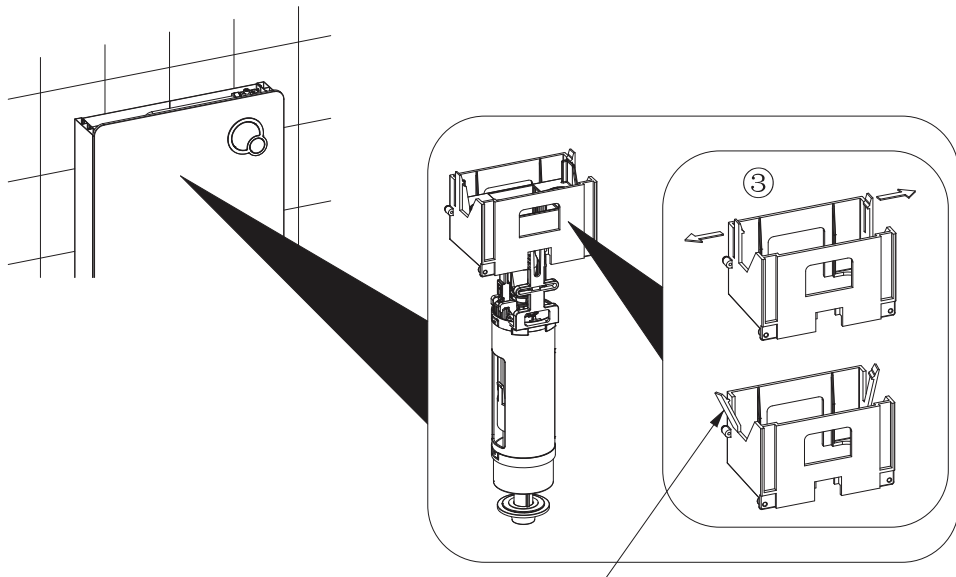
## 2.1 Öblítőszelep eltávolítása



Távolítsa el levegőcsövet  
a levegőcső-lyukból!

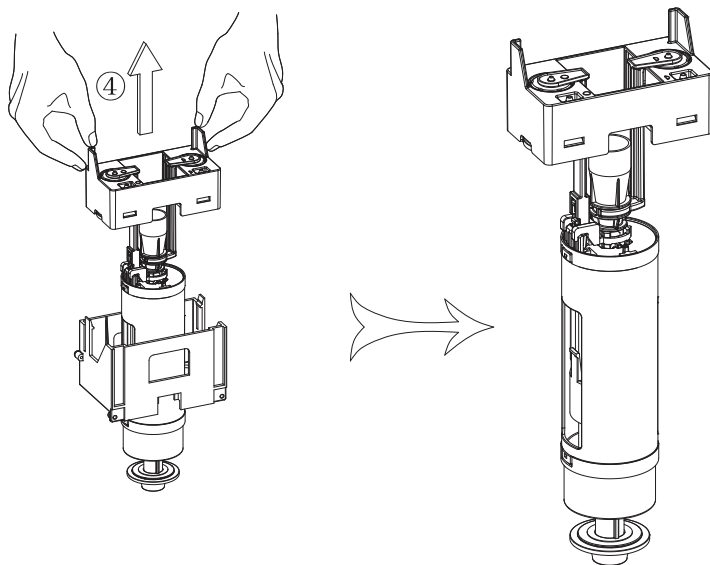


Távolítsa el a WC tartály lehúzó kart!

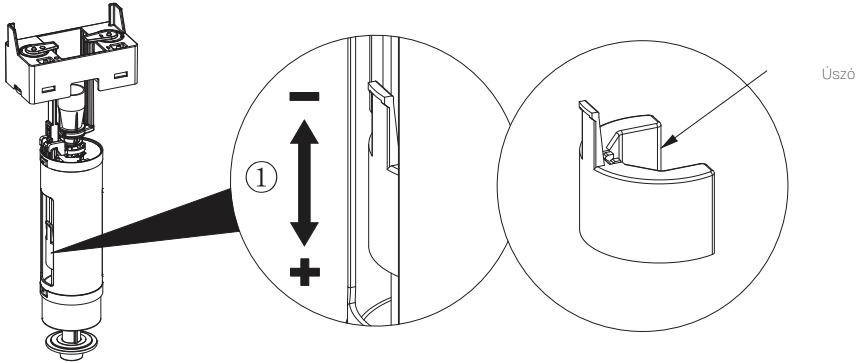


Csatok a WC tartály függőlemezen

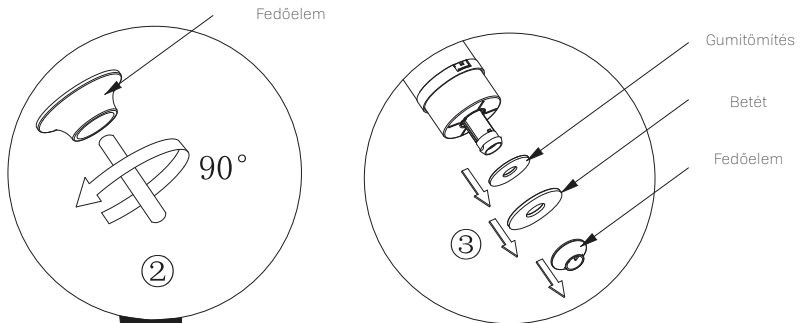
Nyissa ki a csatokat a WC tartály függő lemezen és emelje ki az öblítőszelveget!



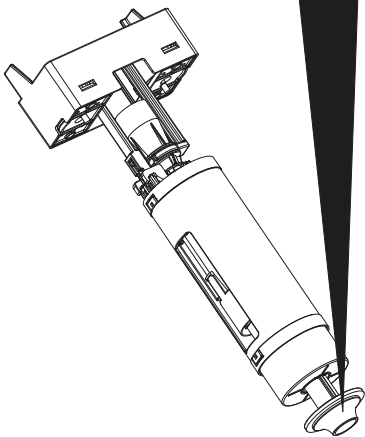
## 2.2 Az öblítőszelep beállítása és tisztítása



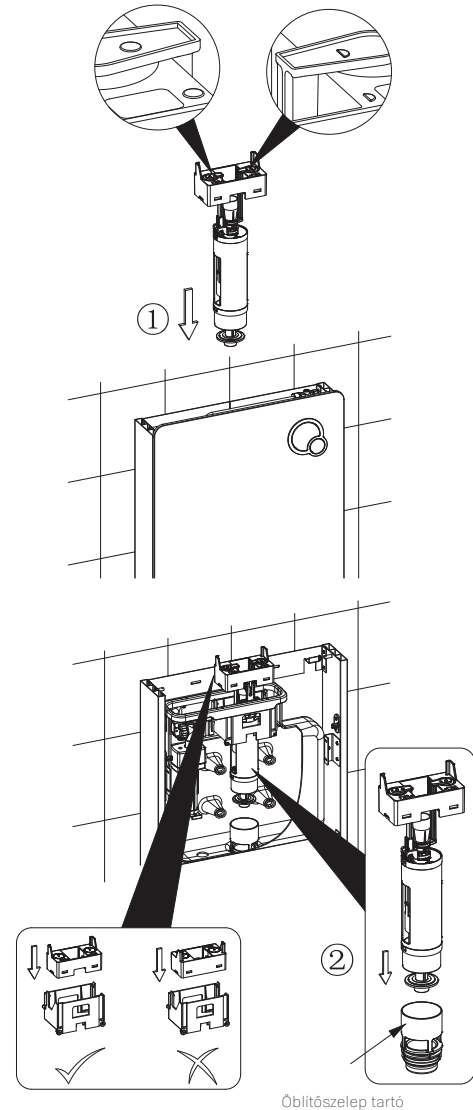
Állítsa az úszót felfelé, hogy csökkentse az öblítőtér fogatot vagy lefelé, hogy növelje a térfogatot!



Távolítsa el a fedőelemet, betétet és gumitómitást az óramutató járásával ellentétes irányba való 90°-os csavarással!

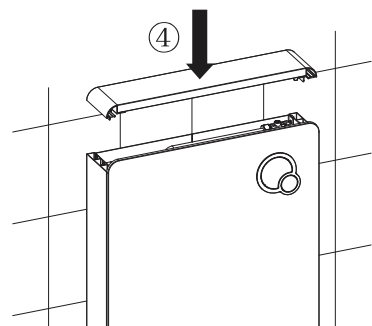
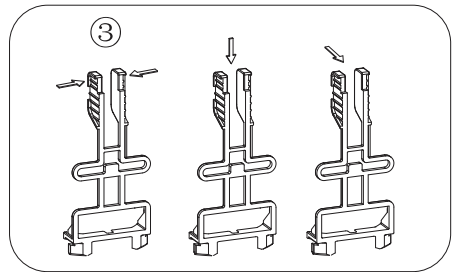
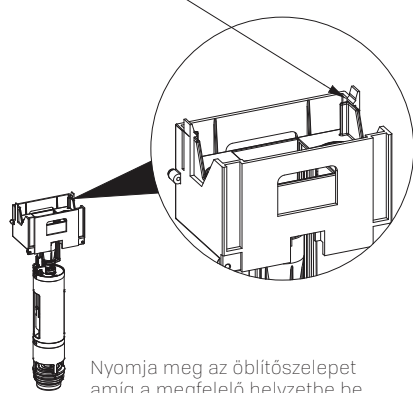


## 2.3 Öblítőszelep beszerelése



Szerelje be az öblítőszelepet lefelé a WC tartályba!  
 (Megjegyzés: Győződjön meg arról, hogy az öblítőszelep alja az öblítőszelep tartóhoz legyen igazítva! Továbbá győződjön meg arról, hogy az öblítőszelep az abban mutatott iránynak megfelelően legyen beszerelve!)

"bekattintó"









Wellis®

CE