



TELEPÍTÉSI ÉS HASZNÁLATI ÚTMUTATÓ

FAL ZUHANYAJTÓNAK

ANDREA SC

 **KERRA**[®]

TELEPÍTÉSI ÉS HASZNÁLATI ÚTMUTATÓ FAL ZUHANYAJTÓHOZ ANDREA S.C.

Köszönjük, hogy megvásárolta termékünket. Az összeszerelés megkezdése előtt figyelmesen olvassa el az utasításokat. A kézikönyvben található diagramok és rajzok leegyszerűsítettek, és csak a termék helyes összeszereléséhez szükséges részleteket tartalmazzák.

MEGJEGYZÉS: A jelen kézikönyvben foglalt ajánlások be nem tartása a panasz elutasításának alapja lehet.

TELEPÍTÉSI HELY

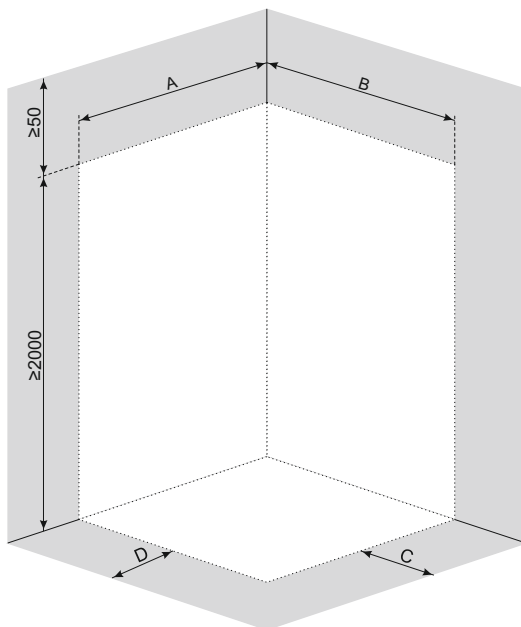
1. ábra


bal opció

	A	B	C	D
Andrea SC 80	770 - 810	a használt ajtótól függően	≥500	a használt ajtótól függően
Andrea SC 90	870 - 910			

helyes opció

	A	B	C	D
Andrea SC 80	a használt ajtótól függően	770 - 810	a használt ajtótól függően	≥500
Andrea SC 90		870 - 910		



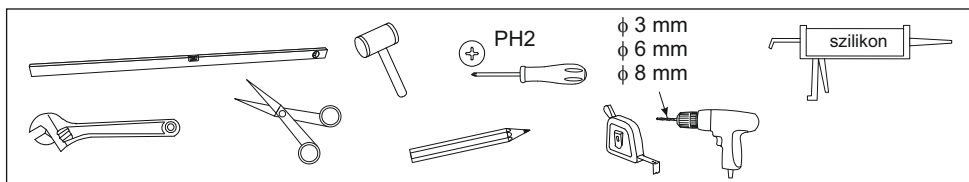
 - a termék által elfoglalt hely

 - az a tér, amelynek beépítetlennek kell maradnia az ajtó és a válaszfal beszerelése után

MEGJEGYZÉSEK ÖSSZESZERELÉS ELŐTT

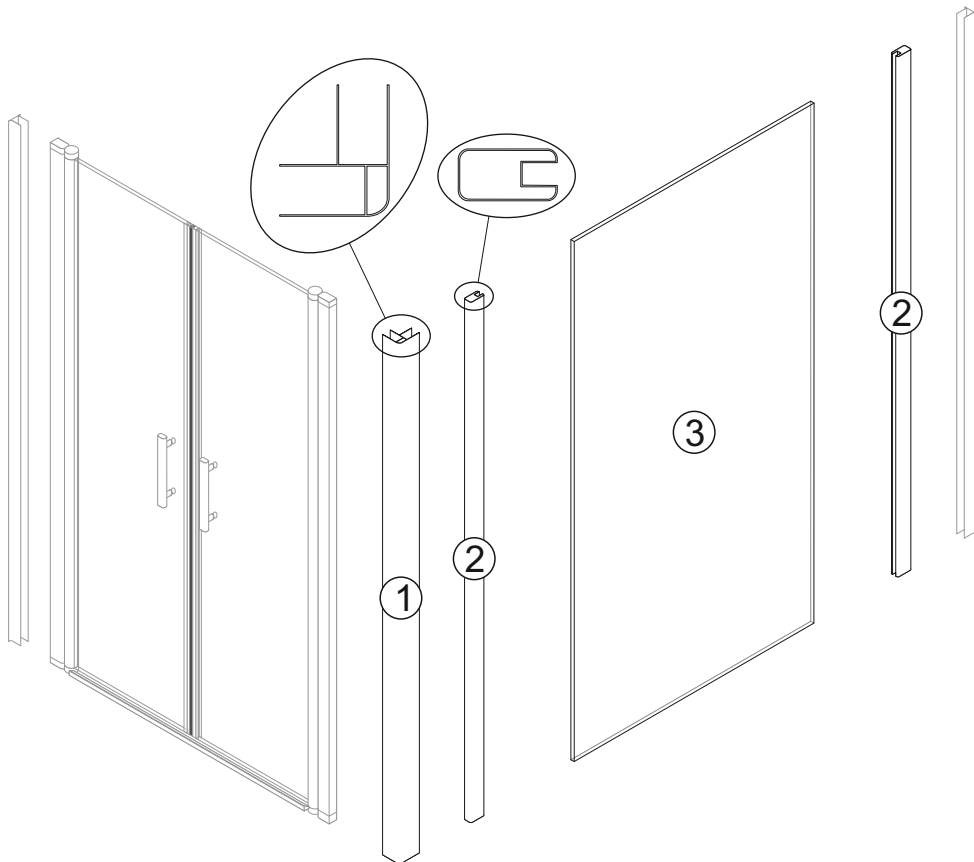
1. PA helyiséget, amelyben a terméket felszerelik, hatékony és hatékony szellőző- és fűtési rendszerrel kell felszerelni. A termék nem telepíthető olyan helyiségbe, ahol a levegő hőmérséklete 15 °C alá süllyedhet.
2. A beépítési helynek egyenletes, vízszintes padlóval kell rendelkeznie a helyiség többi részével azonos szinten, egyenletes függőleges falakkal.
3. A termék összeszerelése után hagyjon szabad helyet körülötte az 1. ábra szerint - ez szükséges a termék megfelelő működéséhez és szervizeléséhez.
4. A termék üvegelemei biztonsági üvegből készülnek. Különös körültekintést igényel az üvegrészek kicsomagolása, kezelése és összeszerelése. Az üveget nem szabad közvetlenül a padlóra helyezni vagy a falnak támasztani. Ne üsse vagy fessítse meg őket kemény eszközökkel. A sérült szélvédő apró darabokra esik szét!
5. Összeszerelés előtt ellenőrizze az összes alkatrészt. Ne szerelje be a terméket, ha valamelyik alkatrésze sérült!
6. A termék balra vagy jobbra szerelhető. A bal oldali rögzítési lehetőséget a kézikönyv további részében mutatjuk be.
7. A falat csak Andrea zuhanyajtókkal szerelték fel.

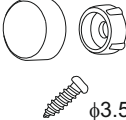
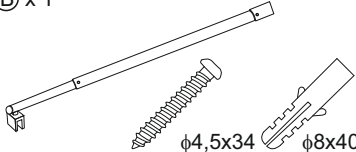
SZÜKSÉGES ESZKÖZÖK



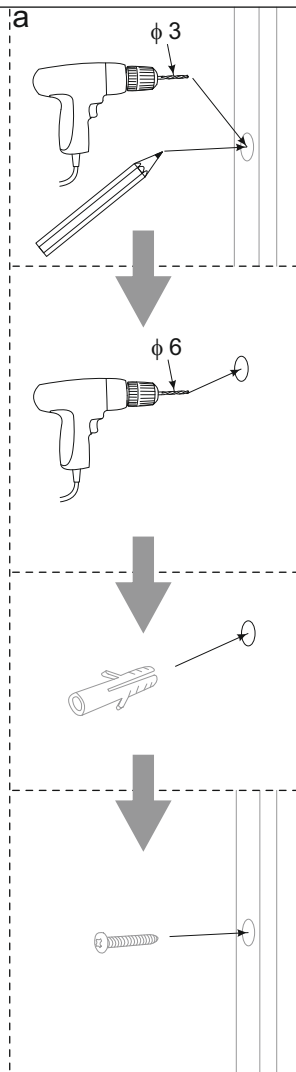
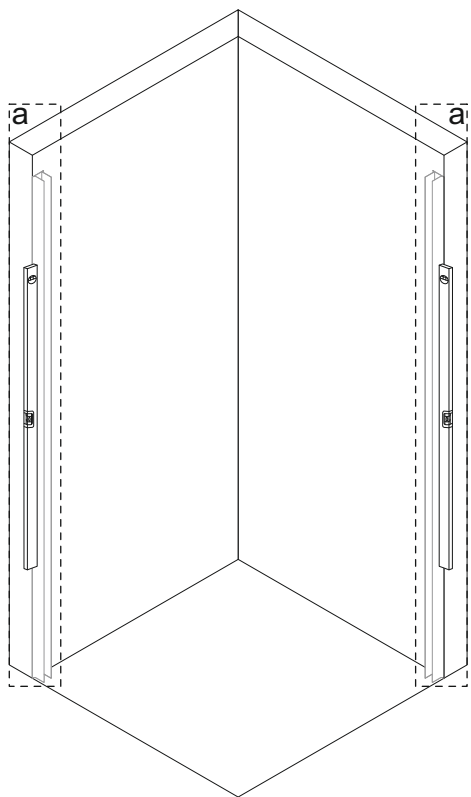
ALKATRÉSZ LISTA

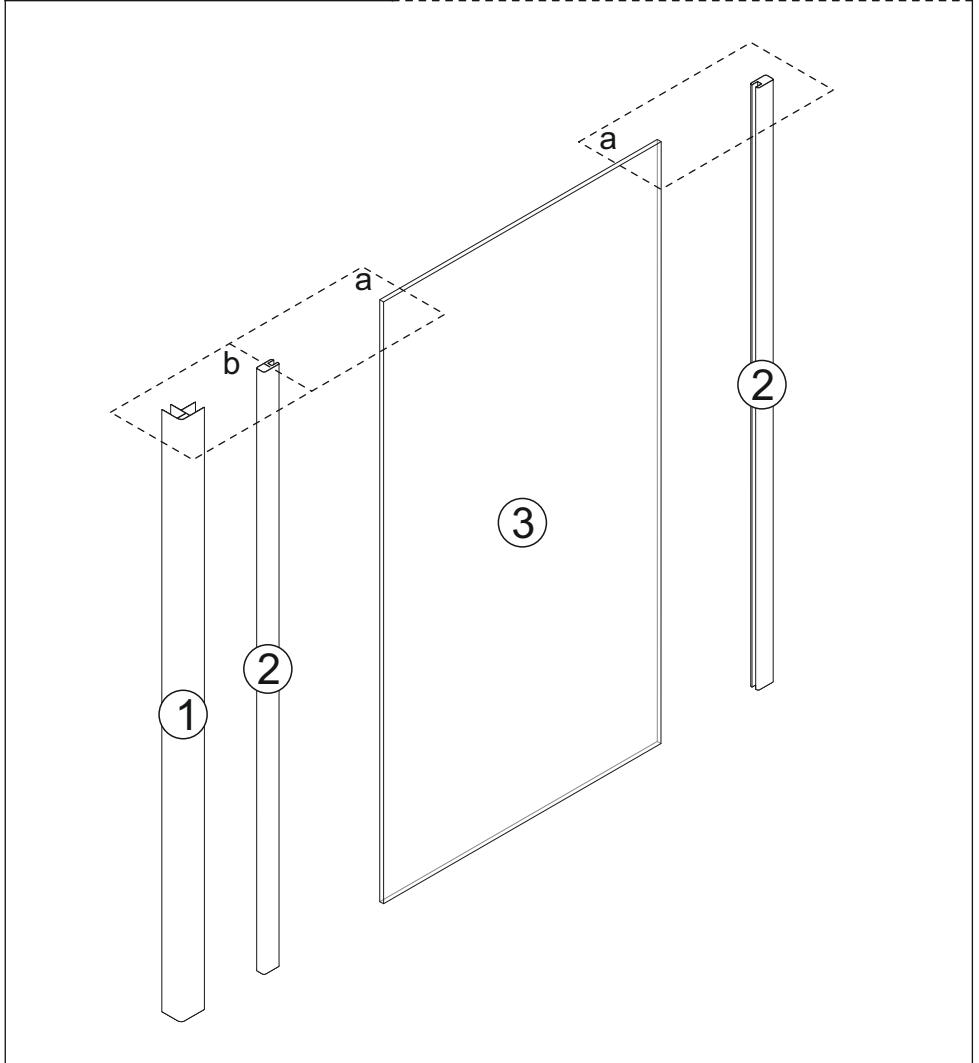
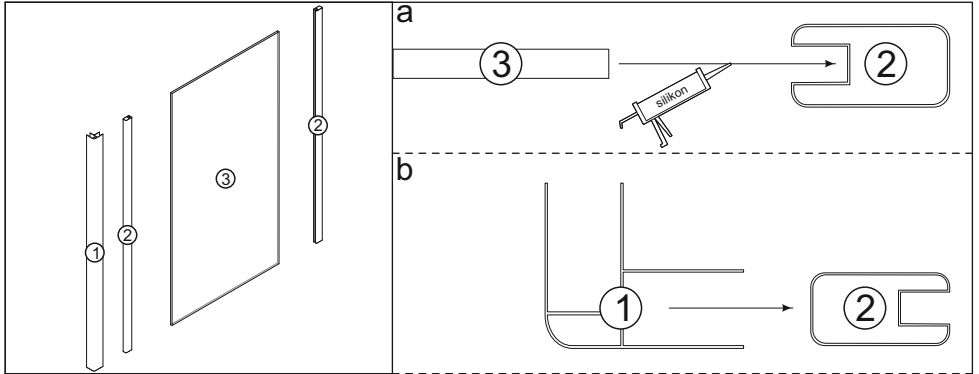
MEGJEGYZÉS: A kézikönyv további részében példaként Andrea ajtaját használták. A listán és a kézikönyvben látható számok nélküli szürke elemek az ajtóhoz vannak rögzítve, és nem tartoznak az Andrea SC fali készletbe.



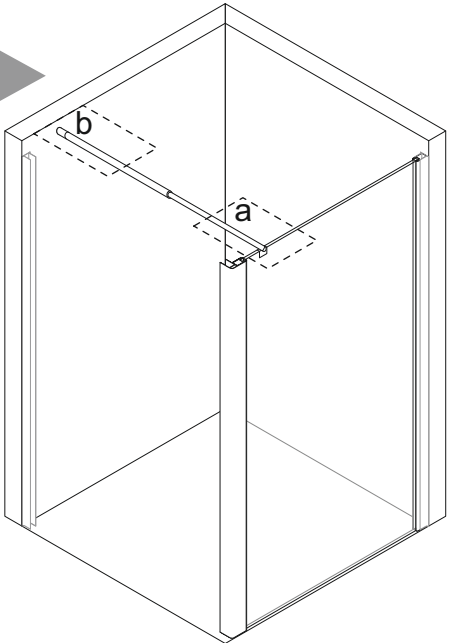
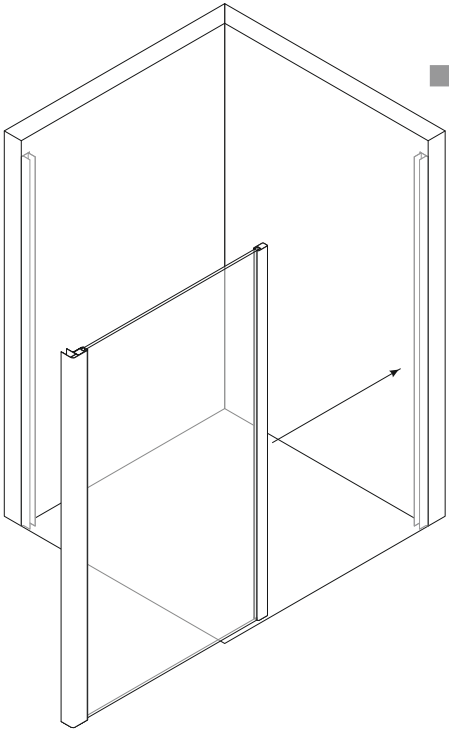
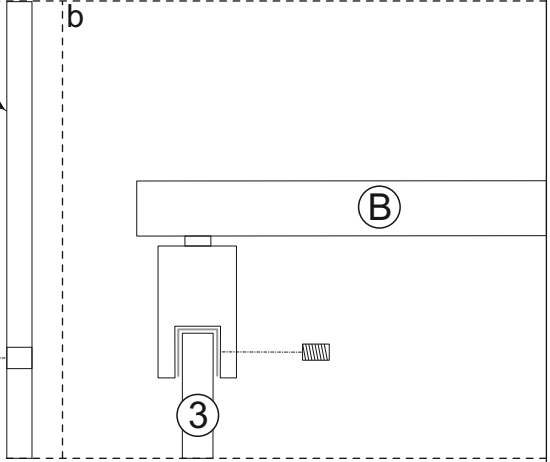
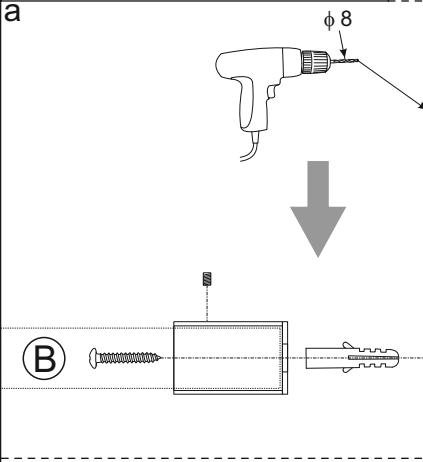
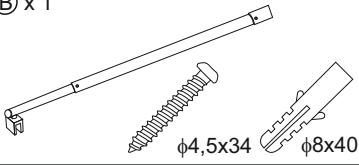
<p>Ⓐ x 6</p>  <p>φ3.5x9</p>	<p>Ⓑ x 1</p>  <p>φ4,5x34 φ8x40</p>	
--	--	--

FALSZERELÉS

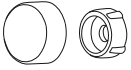




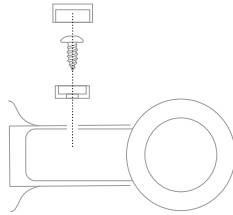
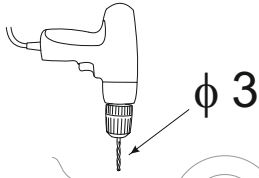
Ⓑ x 1



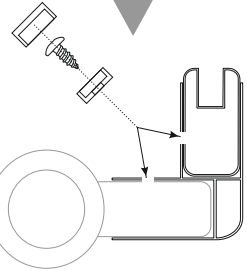
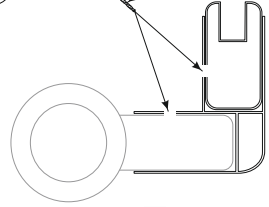
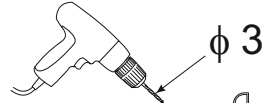
A x 6



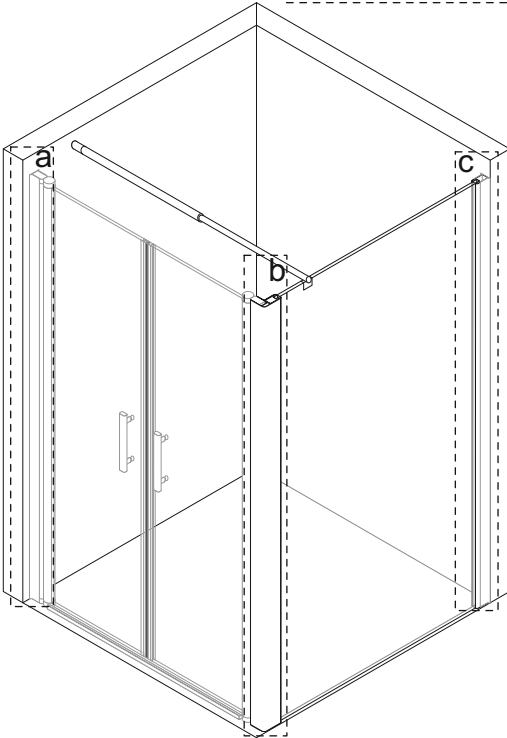
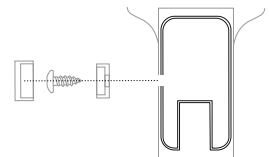
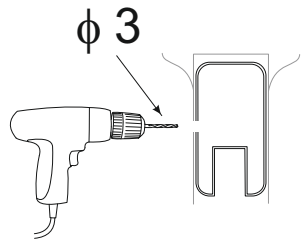
a

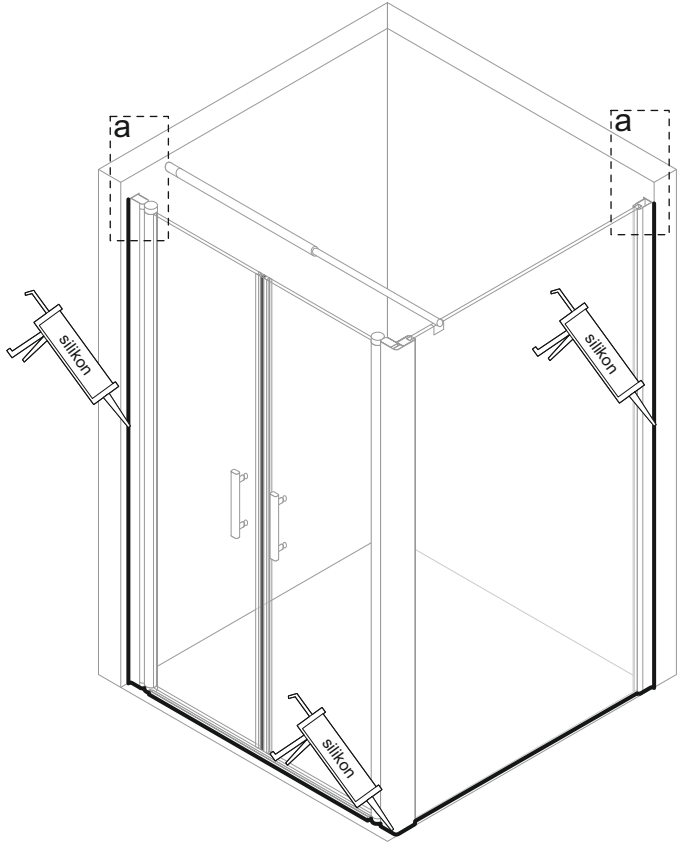
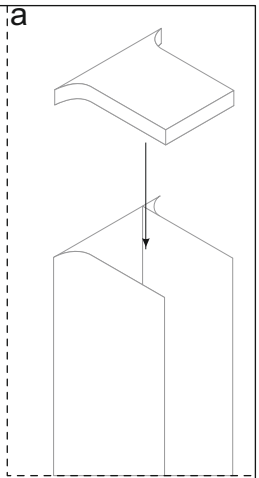


b



c





Szilikonozás előtt tisztítsa meg az összes tömítőfelületet!
A szilikonozás után javasolt 24 órát várni, amíg a ragasztó megköt!

MEGJEGYZÉSEK A TERMÉK BIZTONSÁGÁRA, HASZNÁLATÁRA ÉS TULAJDONSÁGAIRA VONATKOZÓAN

1. Biztonsági okokból gyermekeknek a terméket felnőtt felügyelete mellett kell használniuk.
2. Minden javítást hivatalos szervizközpontnak kell elvégeznie.
3. A termék kizárólag nem kereskedelmi célú otthoni használatra készült.
4. Ne támaszkodjon az ablakokra.
5. Alkohol vagy kábítószer hatása alatt álló személyek nem használhatják a terméket.
6. Ne engedje, hogy a termék 65 °C feletti vízzel, nyílt lánggal vagy izzó tárgyakkal érintkezzen.
7. Ha a vízsugarat közvetlenül a tömitőfelületekre vagy azok közelébe irányítják, kis mennyiségű víz kerülhet a termék külseje felé.
8. Még a körömlakk vagy hajlakk legkisebb foltjai sem megengedettek.
9. Ne használja a terméket, ha az sérült.
10. Más gyártók helyettesítőinek használata nem javasolt. A paraméterek eltérései befolyásolhatják a termék megfelelő működését.

TERMÉK KARBANTARTÁSA

1. Minden használat után a terméket alaposan le kell öblíteni tiszta vízzel, és le kell törölni egy puha, nedves ruhával – a termék felületének személyi higiéniai termékekkel való hosszan tartó érintkezése károsíthatja a felületet vagy korrodálhatja a fémrészeket. Győződjön meg arról, hogy a helyiség jól szellőztetett, amíg teljesen meg nem szárad. A használt kendő nem tartalmazhat súroló vagy karcoló szálakat.
2. A termék felületét enyhe tisztítószerrel és puha ruhával kell megtisztítani. Folyékony szappanos oldat használata javasolt. Tisztítás után a terméket alaposan le kell öblíteni tiszta vízzel és meg kell szárítani – a termék felületének tisztítószerekkel való hosszan tartó érintkezése károsíthatja a felületet vagy korrodálhatja a fémelemeket.



Ne használjon maró, irritáló vagy súroló hatású anyagokat tartalmazó agresszív szereket. Károsíthatják a termék felületét. A használt kendő nem tartalmazhat súroló vagy karcoló szálakat.

3. A vízzel 1:5 arányban hígított citromsav használható a vízkő és vízkőlerakódások eltávolítására. A vízkőmentesítő felületeket alaposan le kell öblíteni tiszta vízzel és meg kell szárítani. A terméknek a vízkőoldó szerrel való hosszan tartó érintkezése károsíthatja a felületét vagy a fémrészek korrózióját okozhatja.