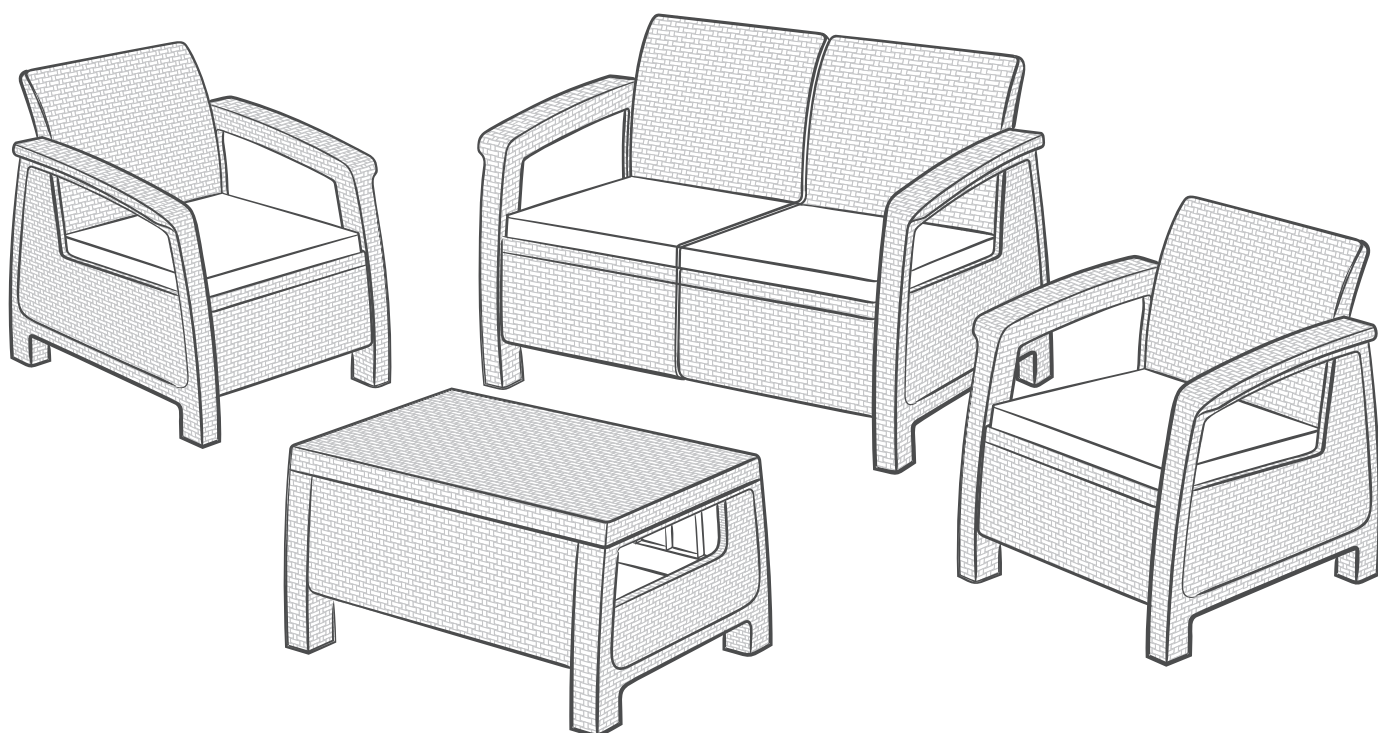


CORFU

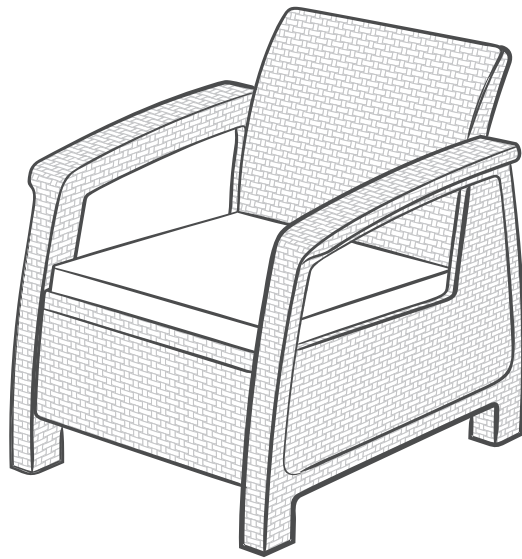
Assembly Instructions | Montageanleitung | Instrukcja montażu |
Összeszerelési útmutató | Руководство пользователя |
Інструкція з монтажу | Návod k montáži | Návod na montáž |
Instrucțiuni de montare



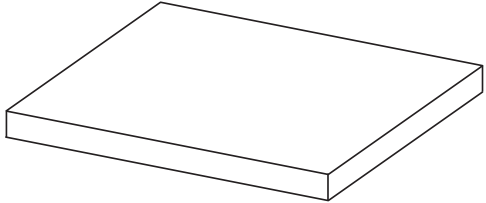
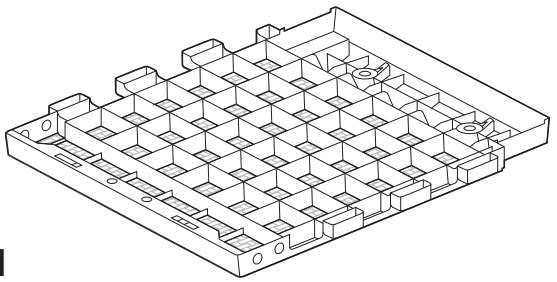
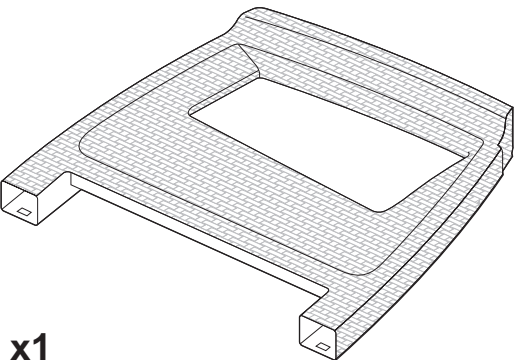
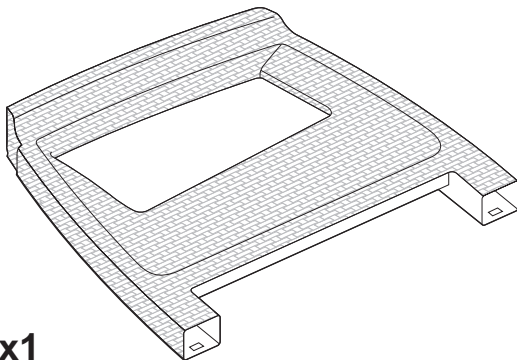
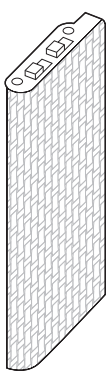
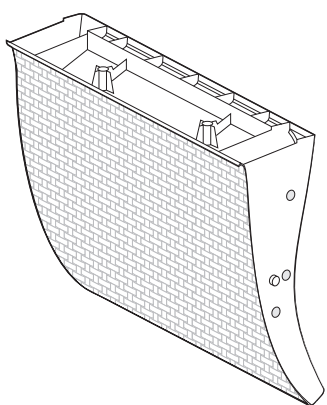






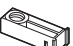



Important! Retain for future reference. | Wichtig! Bewahren
Sie es bitte sicher auf. | Ważne! Proponujemy zachować. |
Fontos! Ajánlott megőrizni. | Внимание! Рекомендуется
сохранить. | Увага! Рекомендується зберегти. | Důležité!
Doporučuje se uchovat. | Dôležité! Odporúča sa uchovať. |
Important! Este recomandat să păstrați.

Notes and warnings – please read carefully prior to assembly
Anmerkungen und Warnhinweise – bitte sorgfältig vor der Montage lesen
Uwagi i ostrzeżenia – należy przeczytać przed montażem
Megjegyzések és figyelmeztetések – összeszerelés előtt figyelmesen elolvasni
Примечания и предупреждения – прочитайте внимательно перед сборкой
Зауваження та застереження – необхідно уважно ознайомитися перед початком монтажу.
Upozornění a výstrahy – přečtěte si před montáží
Upozornenia a výstrahy – prečítajte si pred montážou
Observații și avertizări – trebuie citite înainte de montare

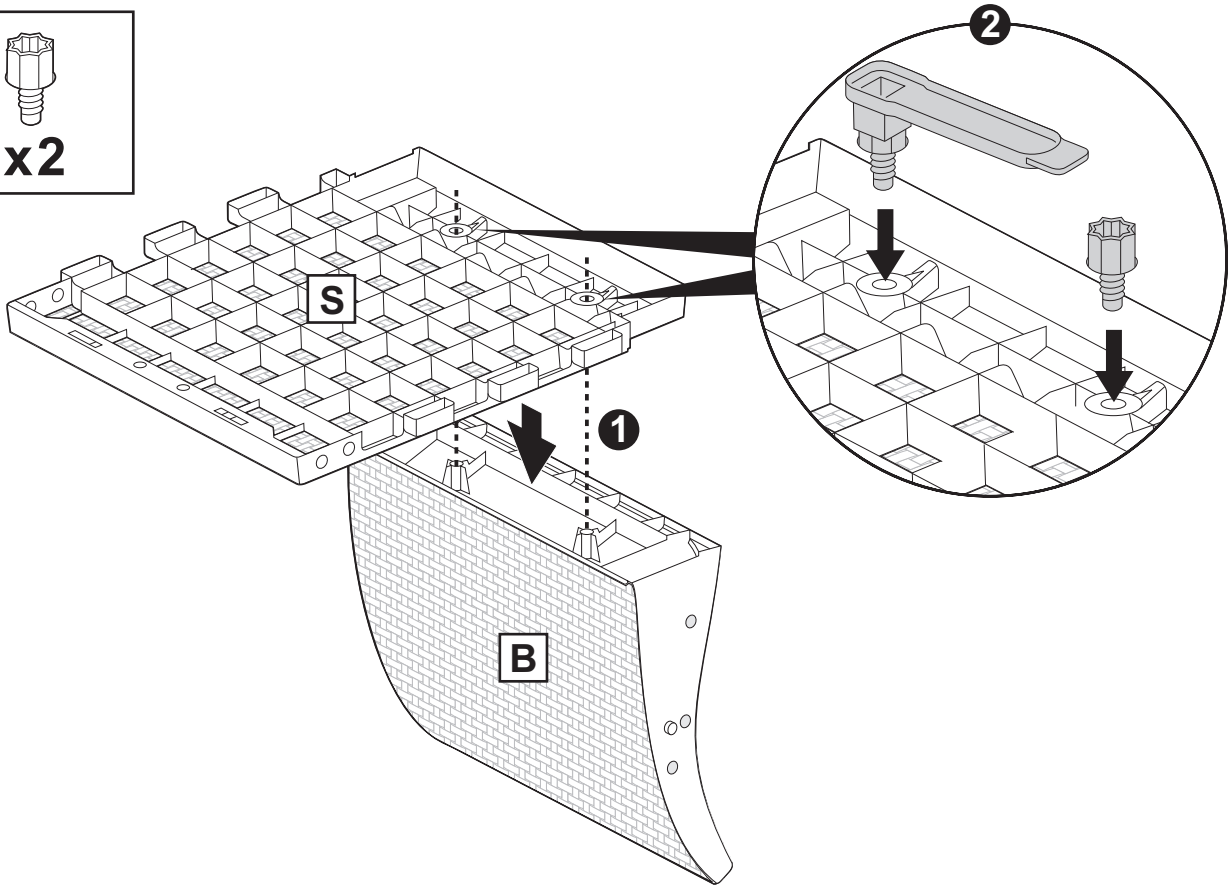
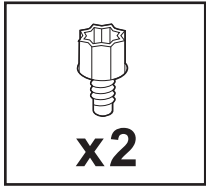
- EN** Please assemble each piece of furniture on a flat surface.
A dedicated wrench is enclosed for assembly.
It is recommended to assemble the screws and nuts manually, and only tighten them with the enclosed wrench at the end of the assembly process.
It is highly recommended that you retain the wrench for future use.
The pieces of furniture should only be cleaned using soap, water, and a soft cloth.
The pieces of furniture are only intended for reasonable domestic use.
- DE** Bitte montieren Sie jedes Möbelstück auf einer glatten Fläche.
Ein zur Montage geeigneter Schraubenschlüssel ist beigelegt.
Es wird empfohlen, alle Schrauben und Muttern per Hand einzudrehen und diese erst nach Beendigung des Zusammenbaus mit dem Schraubenschlüssel festzuziehen.
Bewahren Sie den Schraubenschlüssel für einen zukünftigen Gebrauch auf.
Zur Reinigung der Möbelstücke sind nur Seifenlauge, Wasser und ein weiches Tuch zu verwenden.
Die Möbelstücke sind nur zur angemessenen privaten Nutzung ausgelegt.
- PL** Wszystkie elementy mebli należy montować na płaskiej powierzchni.
Do kompletu dołączono klucz służący do dokręcania śrub.
Śruby należy wkręcać ręcznie i dopiero pod koniec montażu dokręcić je za pomocą specjalnego klucza.
Klucz należy zachować do późniejszego użytku.
Elementy mebli należy oczyścić przy pomocy wody z mydłem i miękkiej ściereczki.
Meble przeznaczone są tylko do użytku domowego.
- HU** A bútort sík felületen kell összeszerelni.
A csavarok meghúzásához használja a bútortal együtt csomagolt kulcsot.
A csavarokat előbb kézzel kell becsavarozni és csak a bútór összeszerelése végén kell azokat meghúzni a speciális kulccsal.
A kulcsot kérjük megőrizni későbbi felhasználás céljából.
A bútort szappanos vízzel és puha törölkendővel tisztítani.
A bútór otthoni használatra szolgál.
- RU** Каждую часть мебели необходимо собрать на плоской поверхности.
Прилагаются специальные ключи для сборки.
Рекомендуется собрать болты вручную, а после процесса сборки подтянуть их специальным ключом.
Настоятельно рекомендуется сохранить ключ для дальнейшего использования.
Мебель рекомендуется чистить мылом, водой и мягкой тканью.
Мебель предназначен для рационального домашнего использования.
- UA** Усі елементи меблів потрібно монтувати на плоскій поверхні.
У комплект входить ключ для затягування болтів.
Болти необхідно збирати вручну, і лише в кінці монтажу затягнути їх за допомогою спеціального ключа.
Ключ слід зберегти для подальшого використання.
Елементи меблів потрібно очистити м'якою ганчіркою, зволоженою у воді з милом.
Меблі призначені виключно для домашнього використання.
- CZ** Všechny části nábytku montujte na rovném povrchu.
K soupravě je přiložen klíč sloužící k dotahování šroubů.
Šrouby dotahujte ručně a teprve na konci montáže je dotáhněte pomocí speciálního klíče.
Klíč uschovejte pro pozdější použití.
Části nábytku očistěte vodou s mýdlem a měkkým hadříkem.
Nábytek je určen pouze pro domácí použití.
- SK** Všetky časti nábytku montujte na rovnom povrchu.
K súprave je priložený kľúč slúžiaci na utiahnutie skrutiek.
Skrutky doťahujte ručne a až na konci montáže ich dotiahnite pomocou špeciálneho kľúča.
Kľúč uschovajte pre neskoršie použitie.
Časti nábytku očistite vodou s mydlom a mäkkou handričkou.
Nábytok je určený len pre domáce použitie.
- RO** Toate elementele mobilei trebuie să fie montate pe suprafețe plane.
La set a fost adăugată cheia care servește la strângerea șuruburilor.
Șuruburile trebuie să fie înșurubate manual și apoi după finisarea montajului trebuie să strânse cu ajutorul chei.
Cheia trebuie păstrată pentru a putea fi folosită din nou.
Elementele mobilei trebuie să curățați cu ajutorul apei cu săpun și a unei cârpe moi.
Mobila este destinată numai pentru uz casnic.



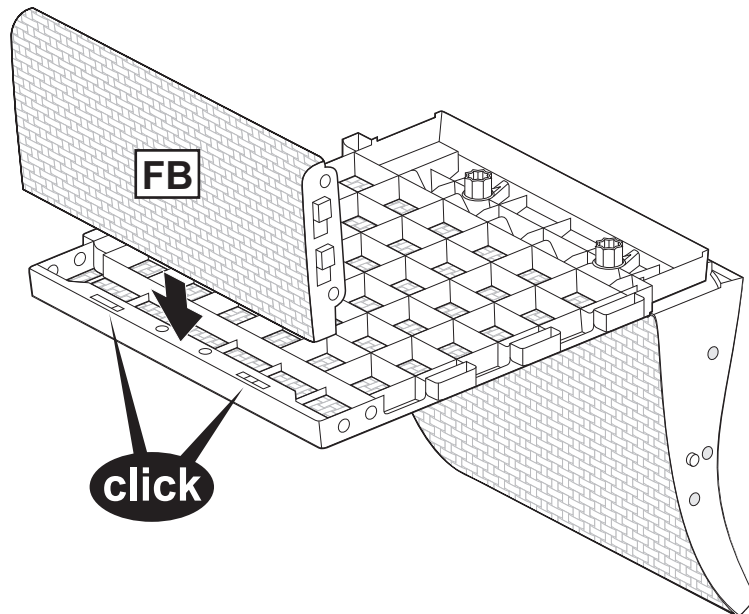
Contents | Inhalt | Zawartość | Tartalom | Содержание | Комплектація | Obsah | Obsah | Conținut

 <p>x1</p>	 <p>S x1</p>								
 <p>LS x1</p>	 <p>RS x1</p>								
 <p>FB x2</p>	 <p>B x1</p>								
 <p>L1 x1</p>	 <p>L2 x1</p>	 <p>L3 x1</p>	 <p>L4 x1</p>	 <p>x16</p>	 <p>LP x4</p>	 <p>SP x12</p>	 <p>L x1</p>	 <p>R x1</p>	

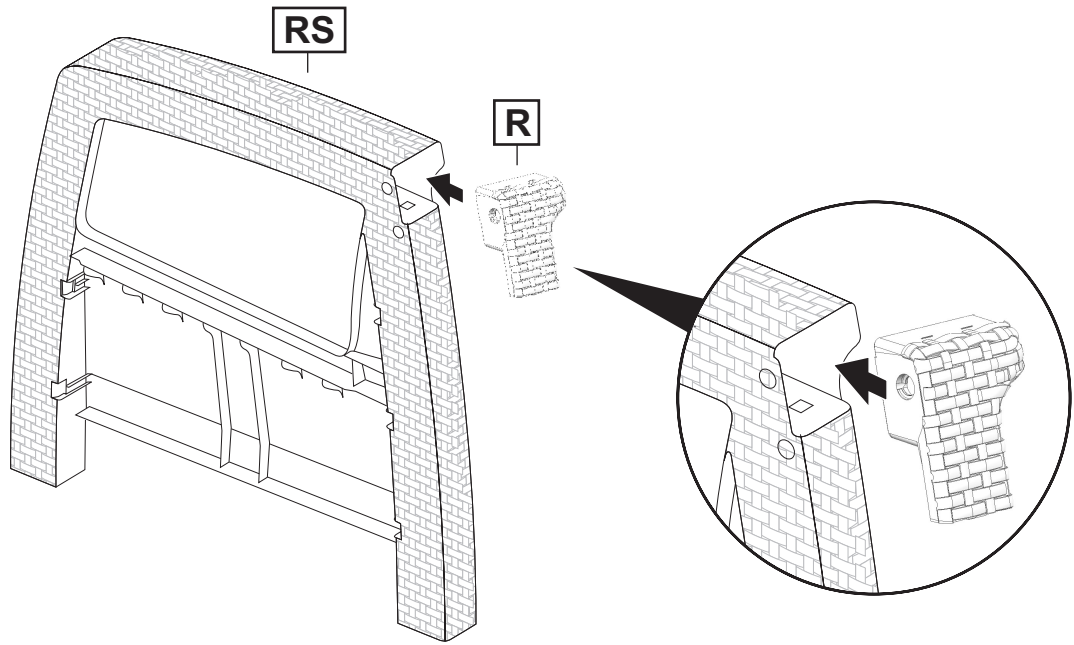
1



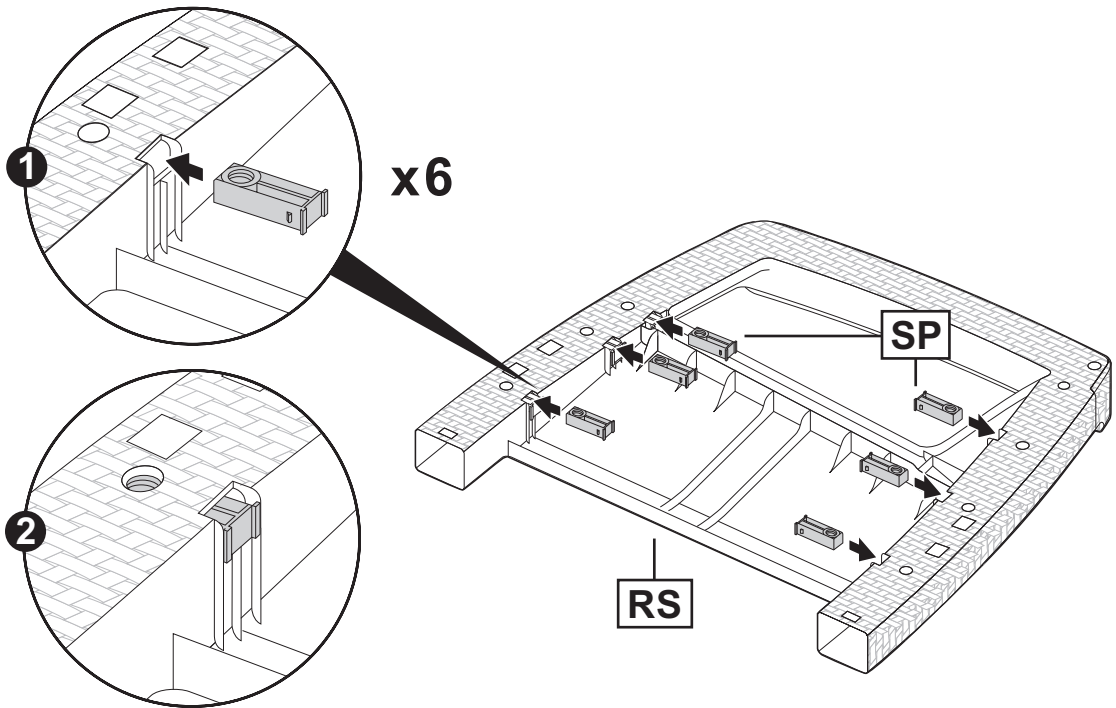
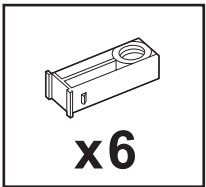
2



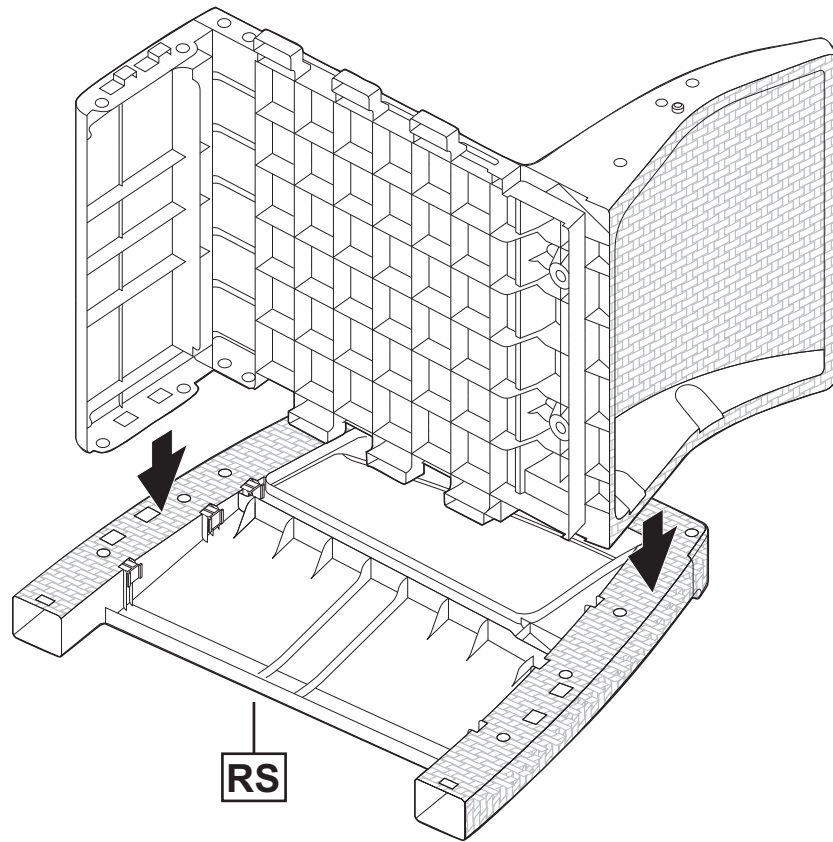
3



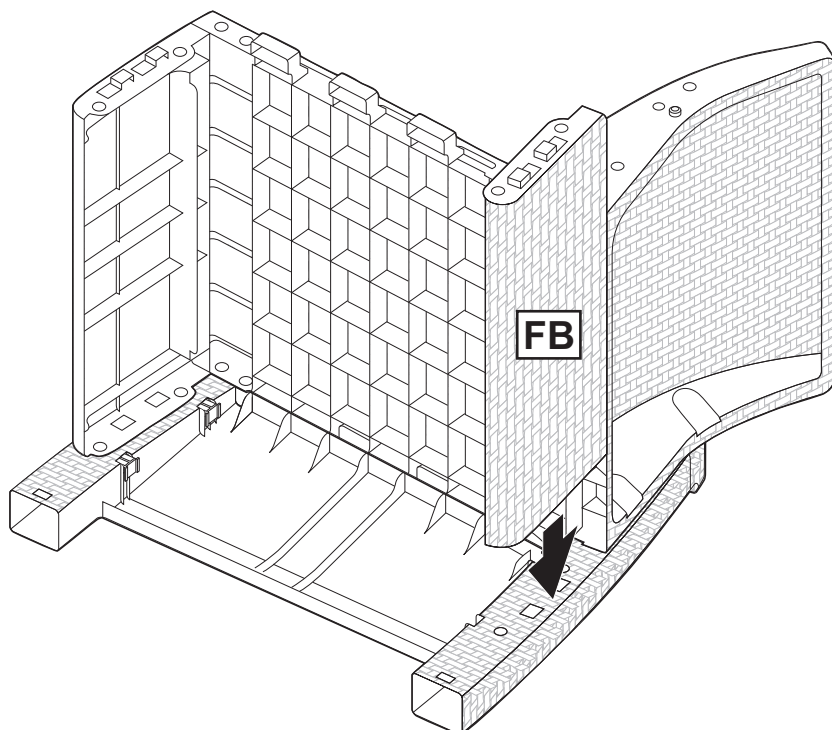
4



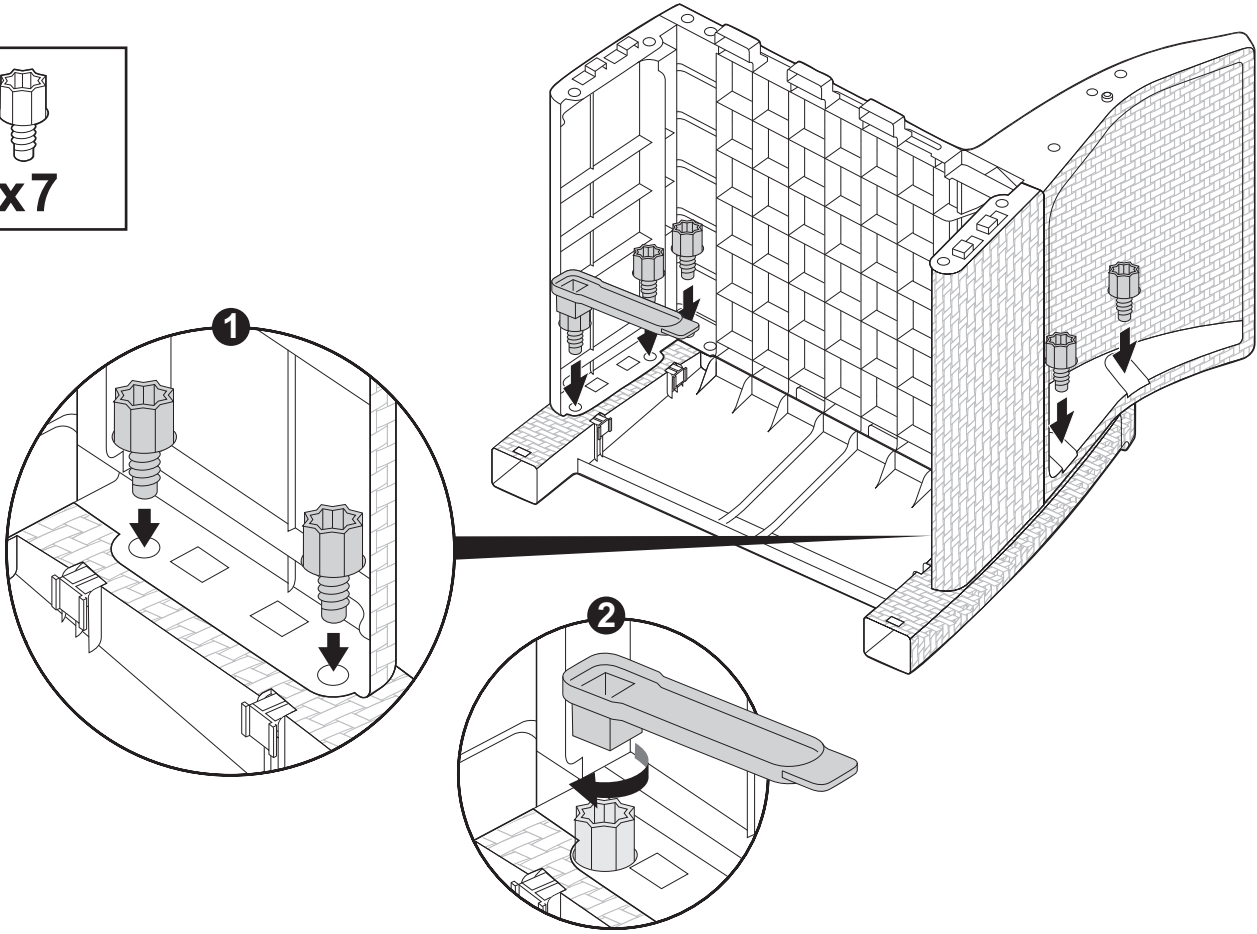
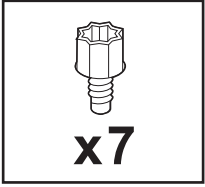
5



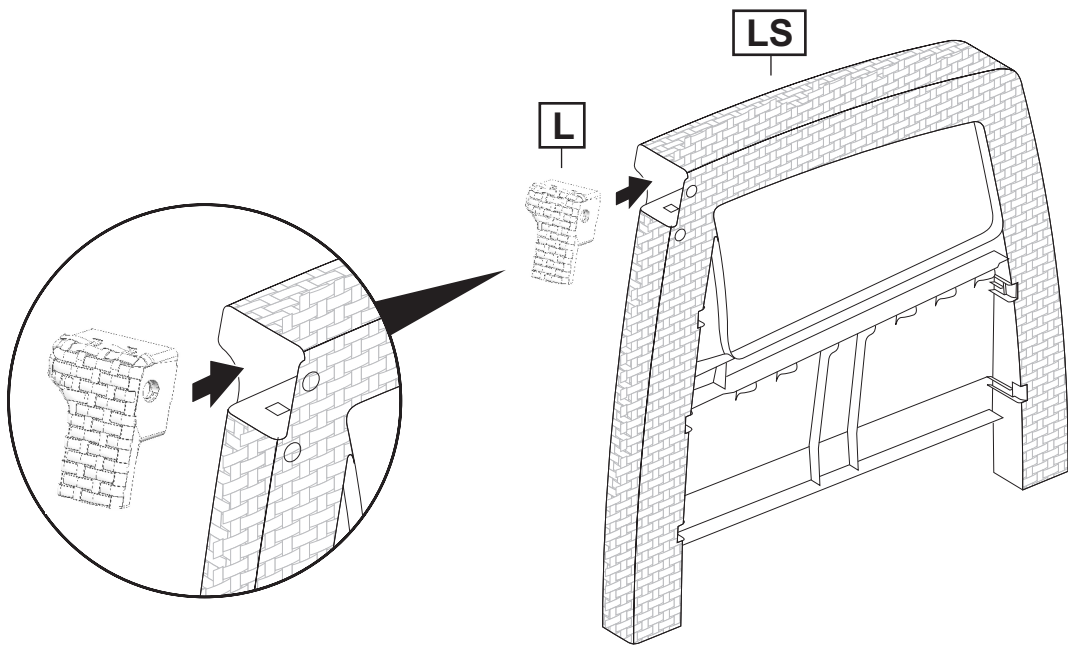
6



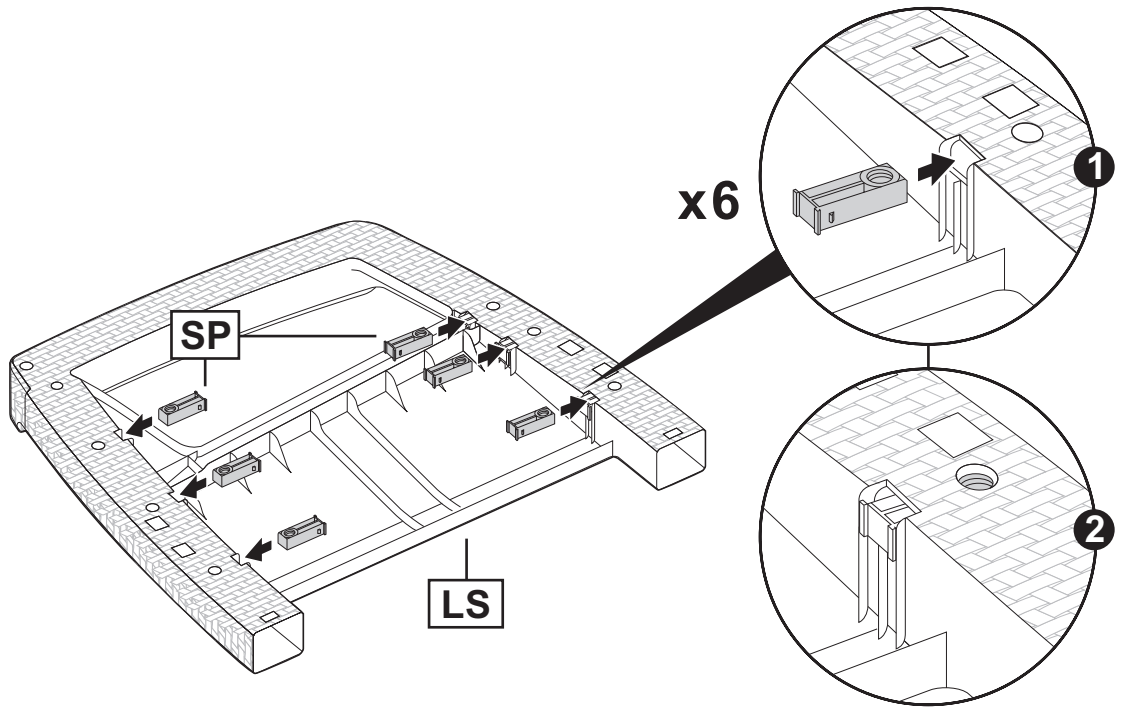
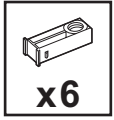
7



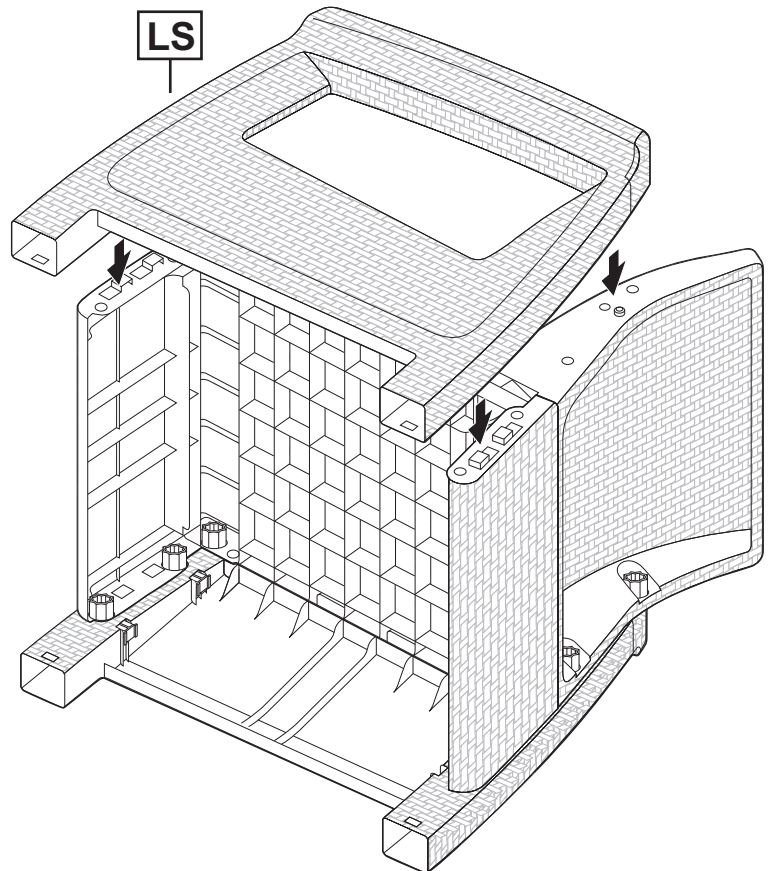
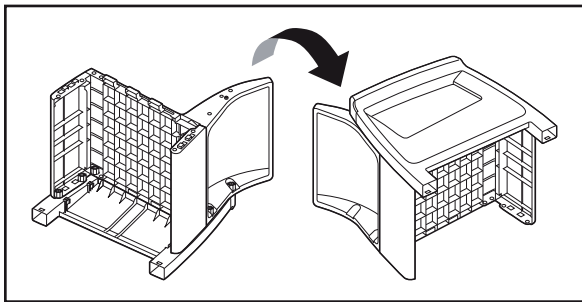
8



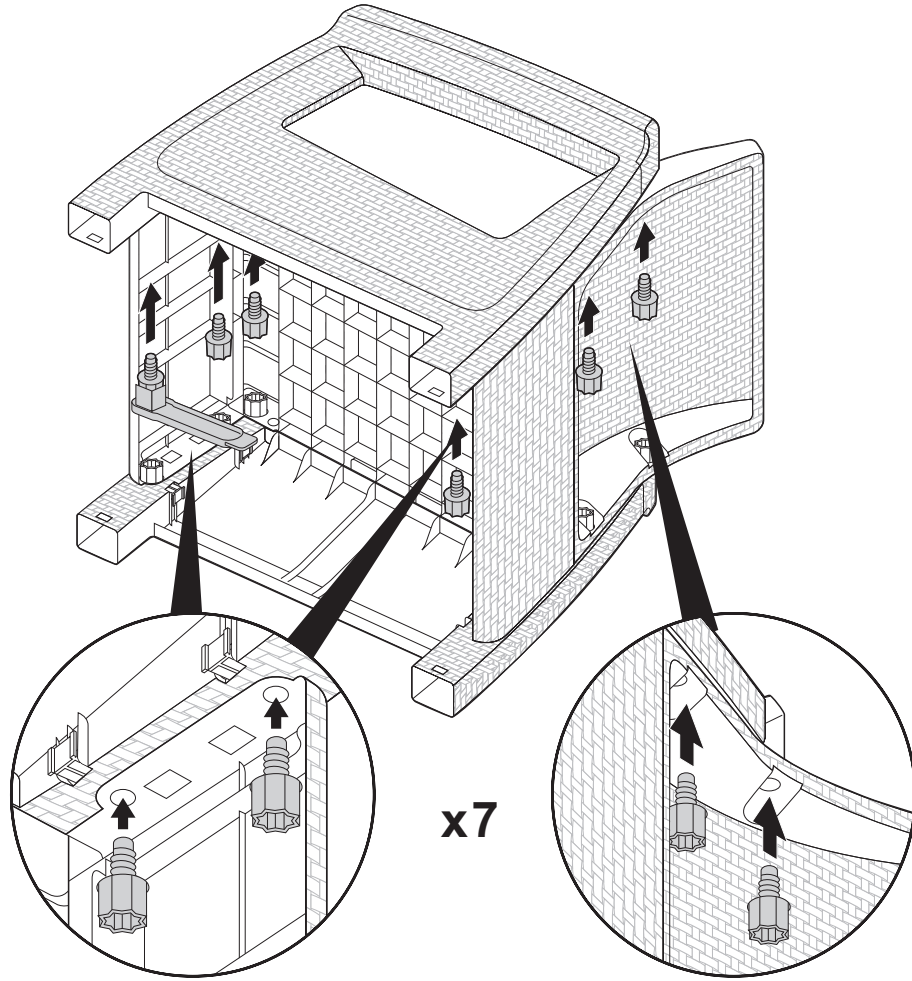
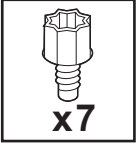
9



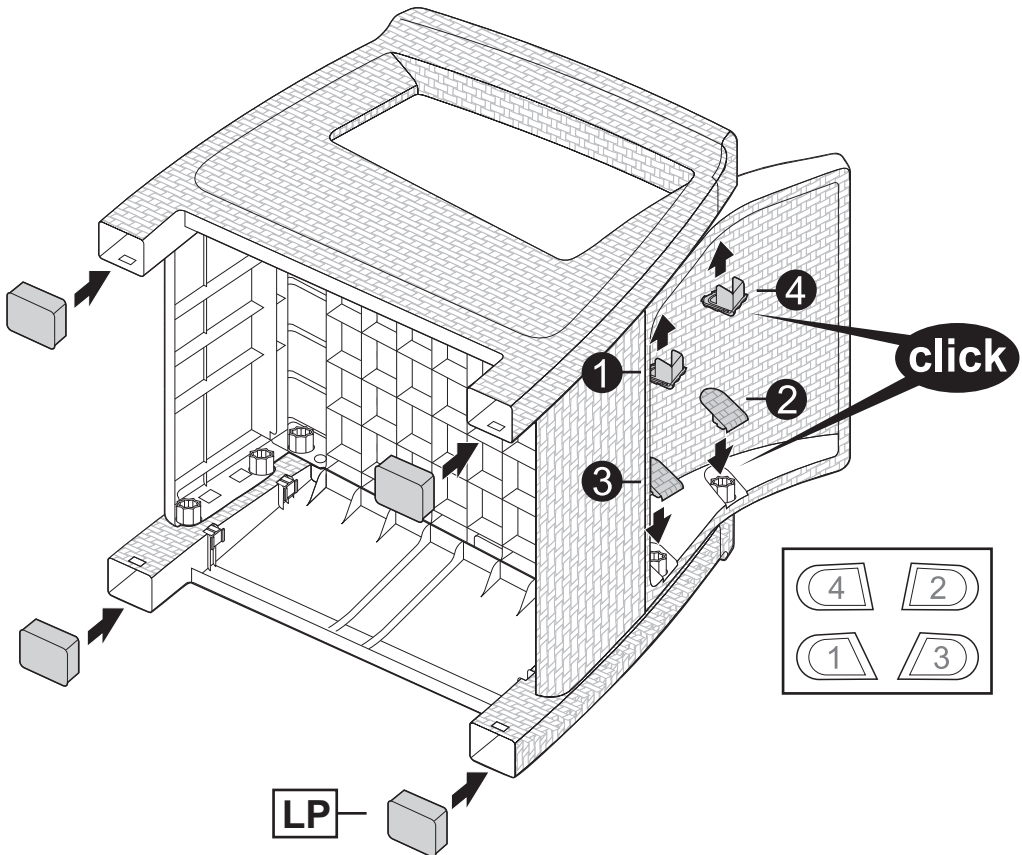
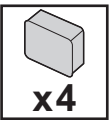
10



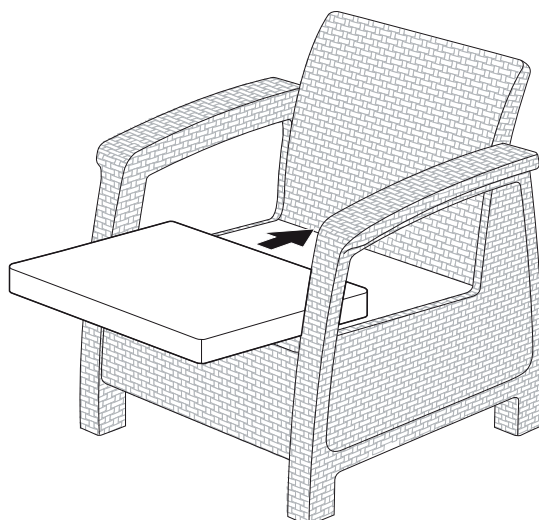
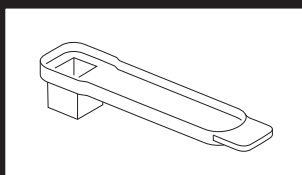
11

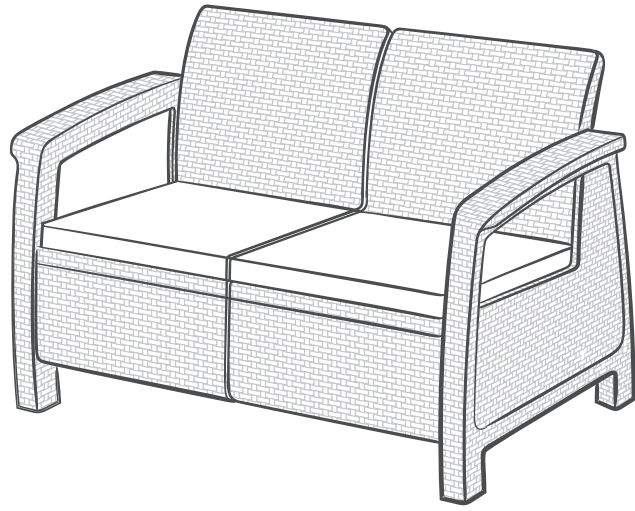


12



- (EN) At this stage, the product is completely assembled.
All of the screws should be given a final tightening with a wrench.
- (DE) Mit diesem Arbeitsgang ist das Produkt vollständig montiert.
Alle Schrauben können jetzt mit dem Schraubenschlüssel richtig festgezogen werden.
- (PL) Na obecnym etapie produkt jest w całości zmontowany.
Wszystkie śruby należy ostatecznie dokręcić kluczem.
- (HU) Jelen szakaszban a termék teljesen összeszerelt.
Valamennyi csavart véglegesen meg kell szorítani a csavarkulccsal.
- (RU) В данном этапе продукция полностью разобрана.
Все болты необходимо затянуть отверткой.
- (UA) В даному етапі продукція повністю розібрана.
Всі болти необхідно затягнути викруткою.
- (CZ) V této fázi je výrobek úplně zmontovaný.
Všechny šrouby je třeba řádně dotáhnout šroubovákem.
- (SK) V tejto etape produkt je celkom zmontovaný.
Všetky skrutky definitívne treba utiahnuť skrutkovačom.
- (RO) În faza prezentă produsul este complet asamblat.
Toate șuruburile trebuie strânse definitiv cu șurubelnița.

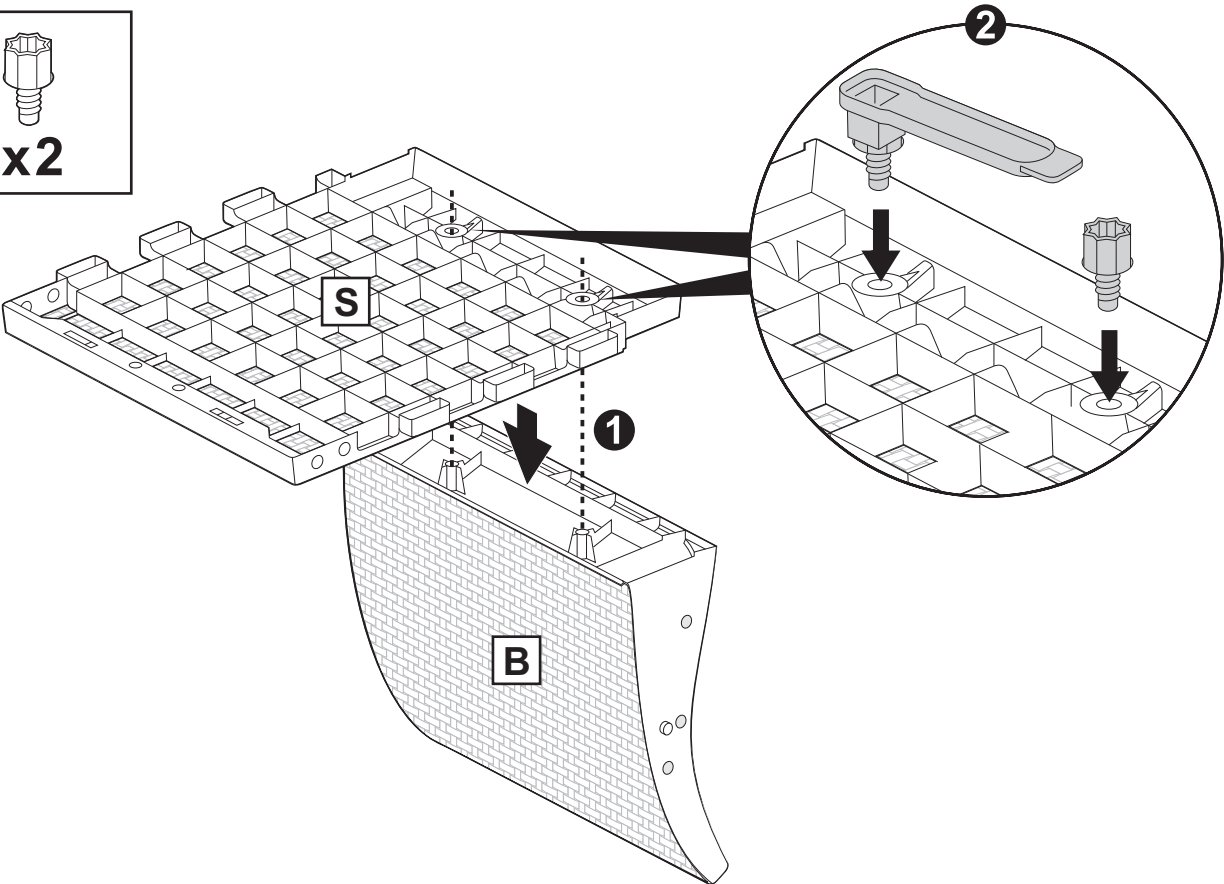
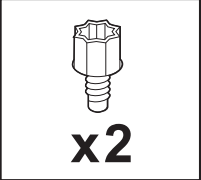




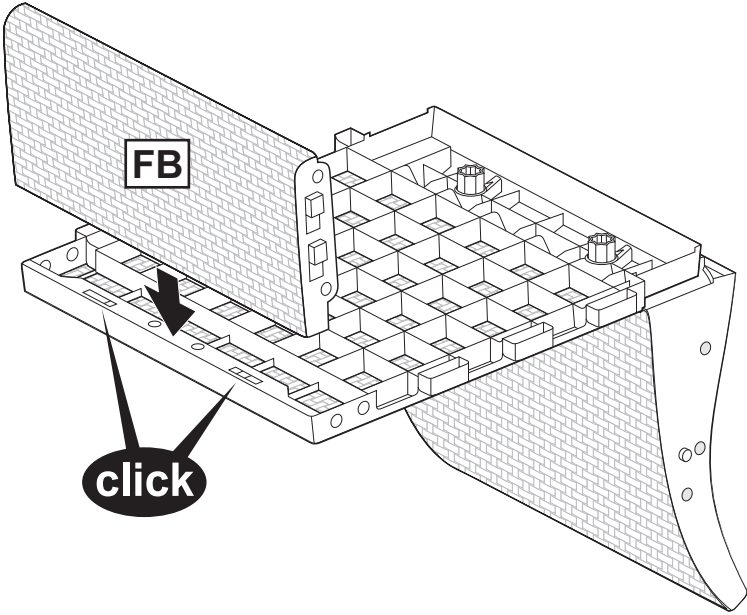
Contents | Inhalt | Zawartość | Tartalom | Содержание | Комплектація | Obsah | Obsah | Conținut

<p>LS x1</p>		<p>RS x1</p>							
<p>B x2</p>	<p>FB x4</p>	<p>S x2</p>							
<p>ML1 x1</p>	<p>ML x1</p>	<p>x2</p>							
<p>L1 x2</p>	<p>L2 x2</p>	<p>L3 x2</p>	<p>L4 x2</p>	<p>x25</p>	<p>LP x4</p>	<p>SP x12</p>	<p>Lx1</p>	<p>Rx1</p>	

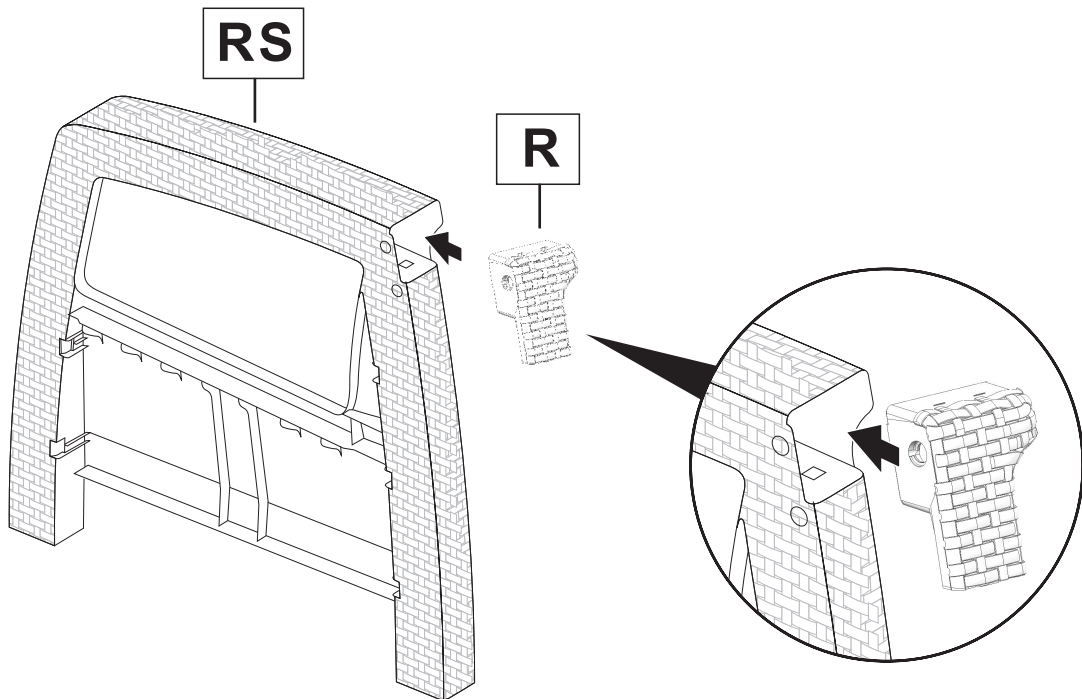
1



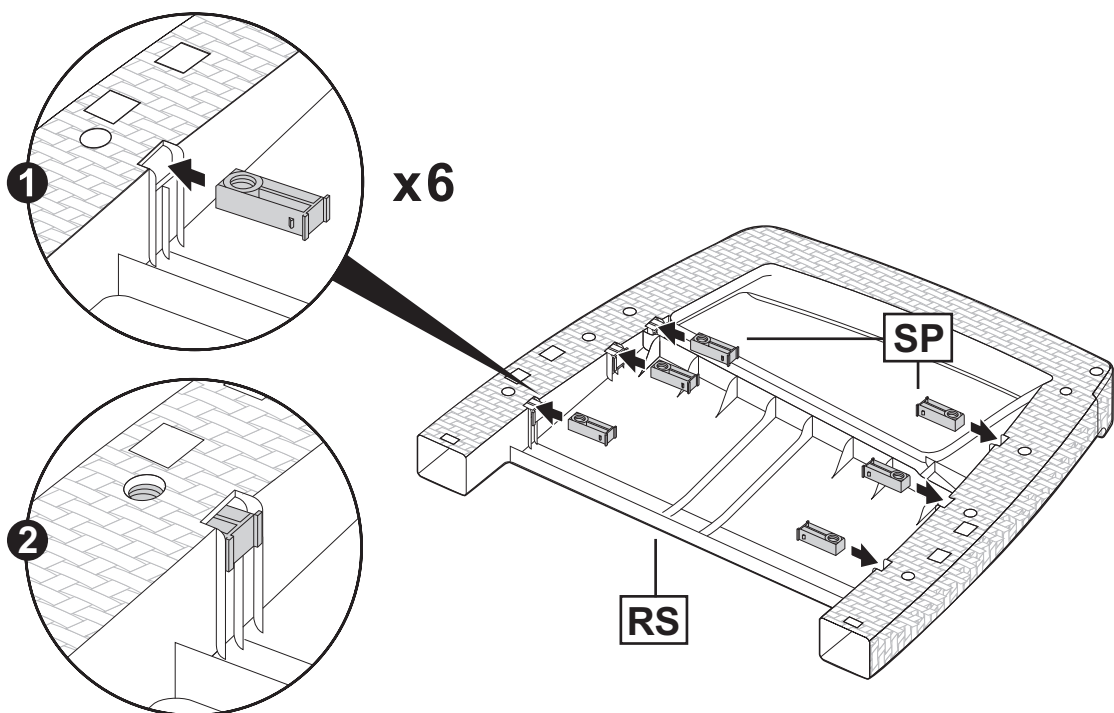
2



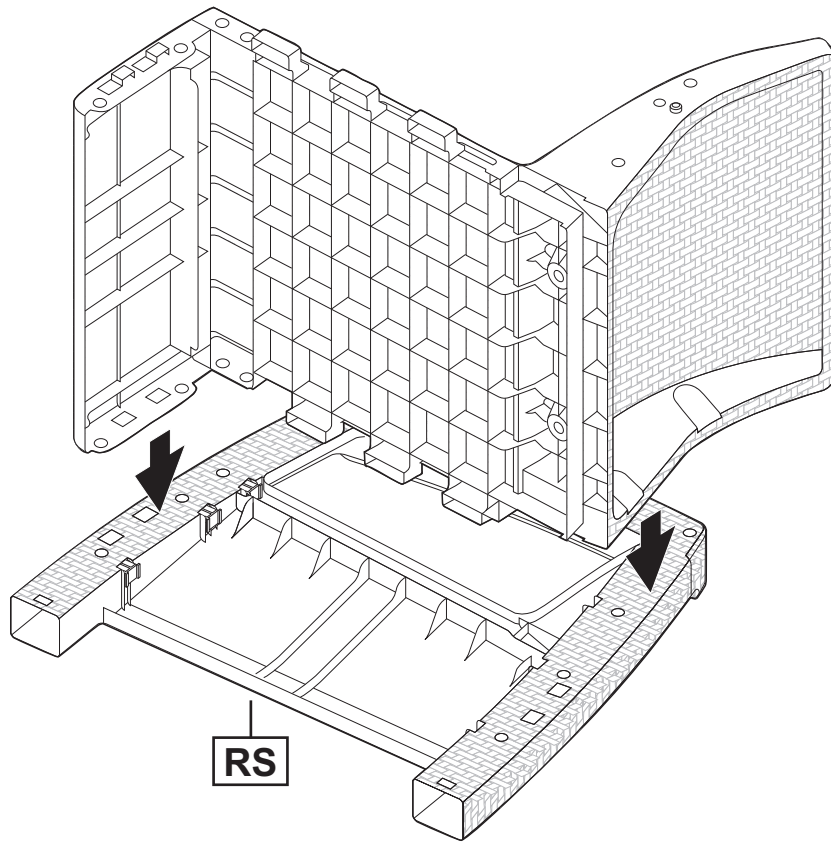
3



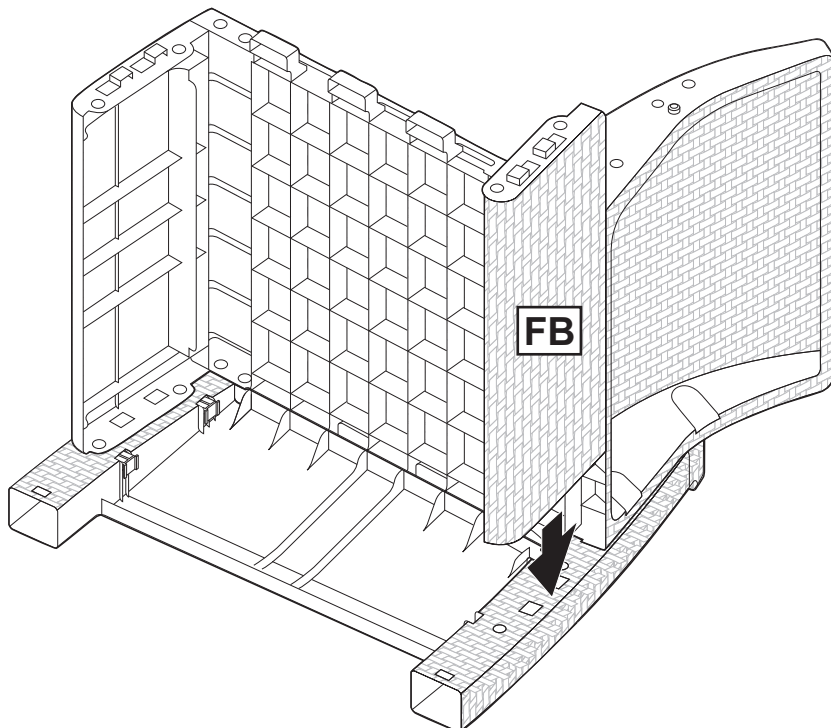
4



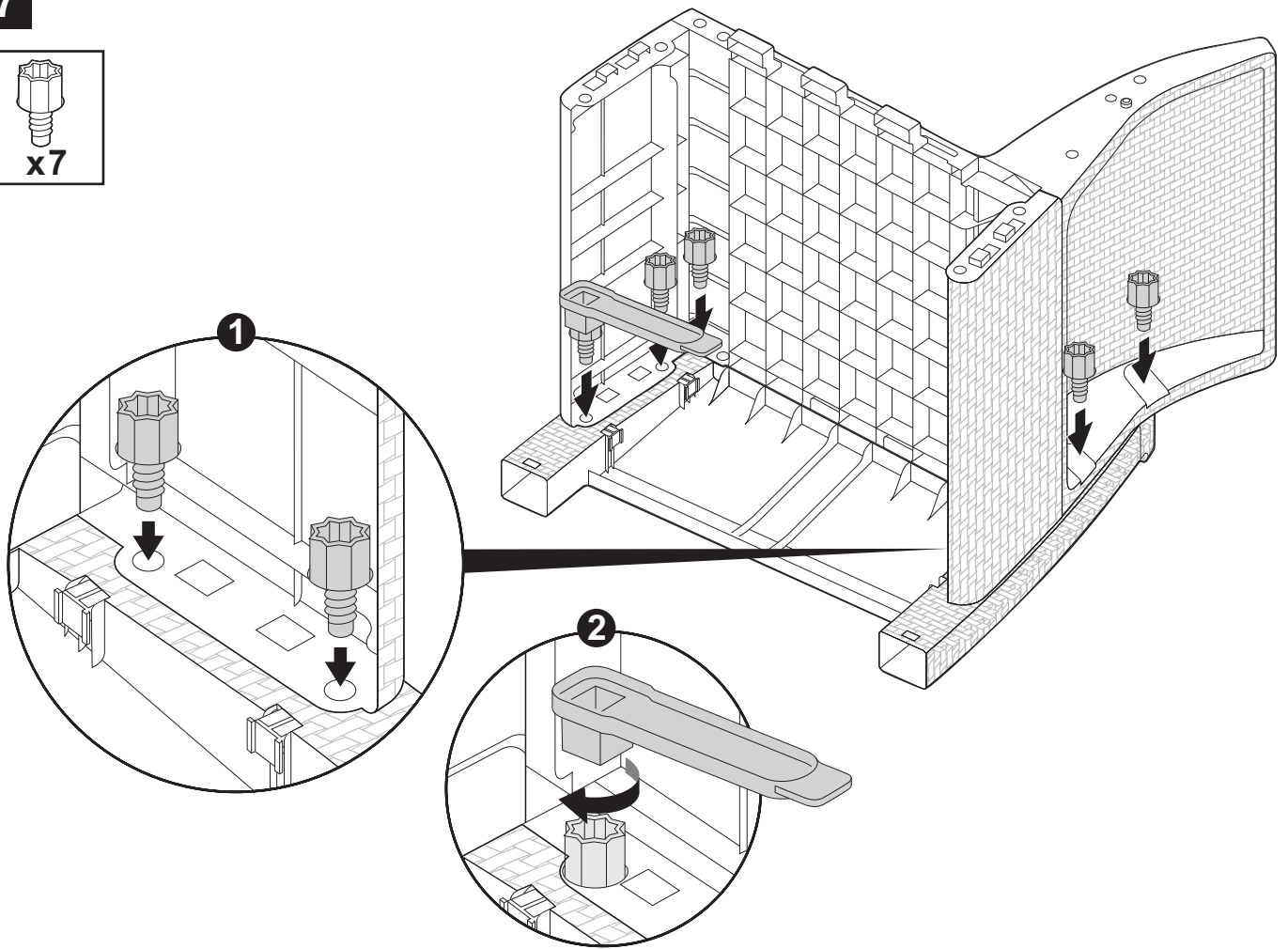
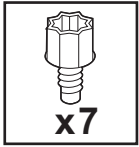
5



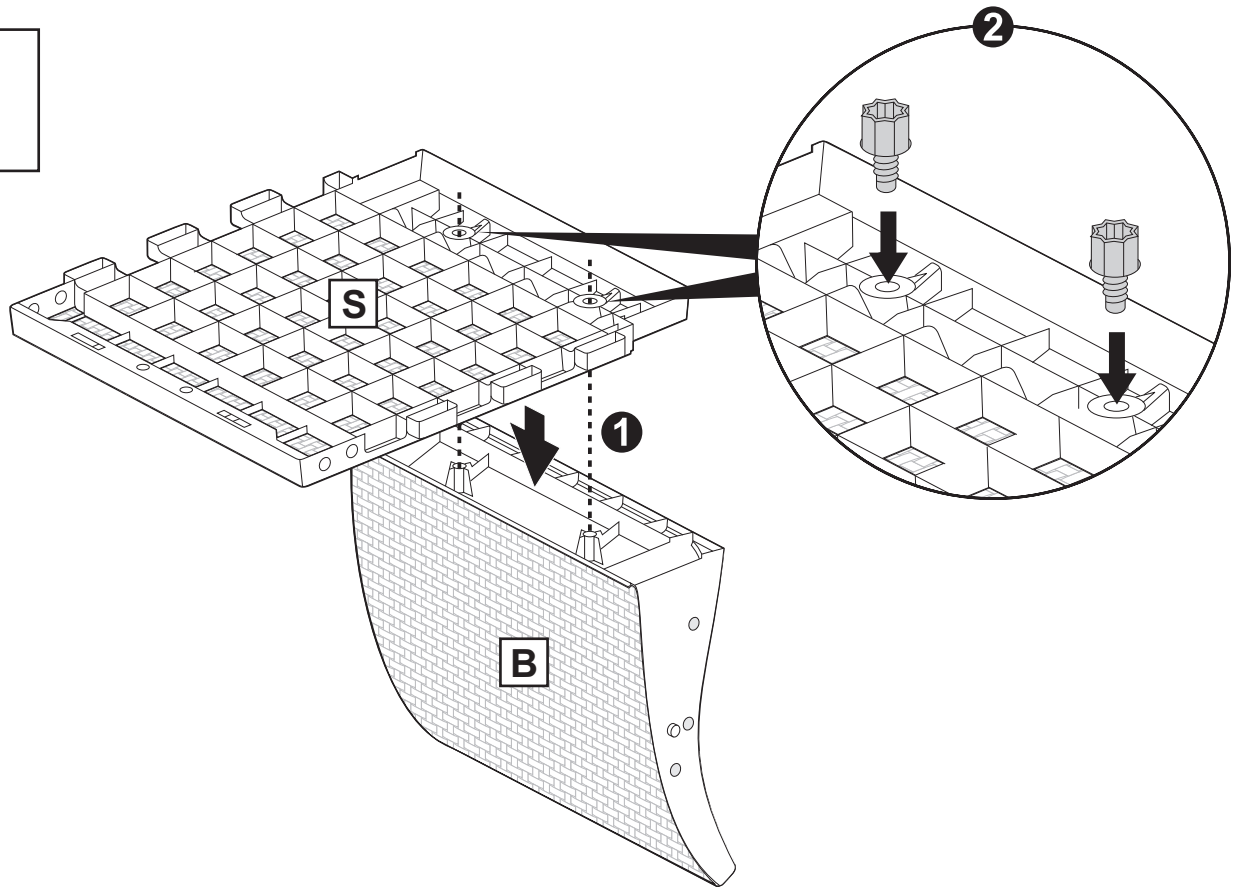
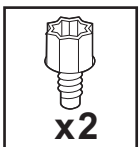
6

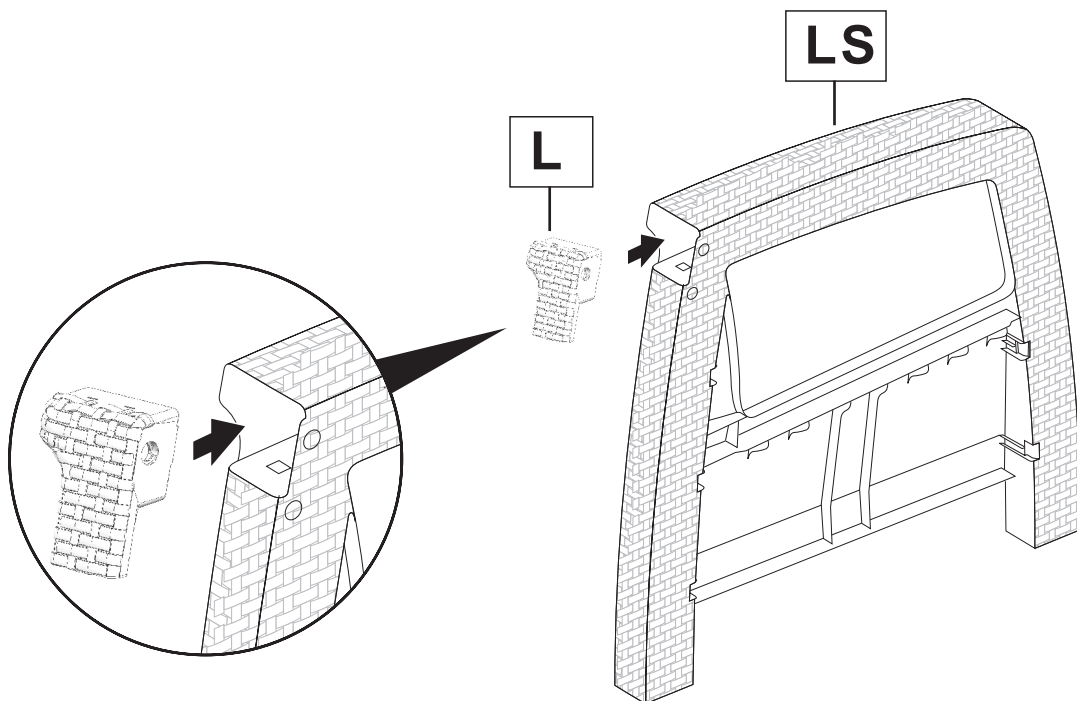
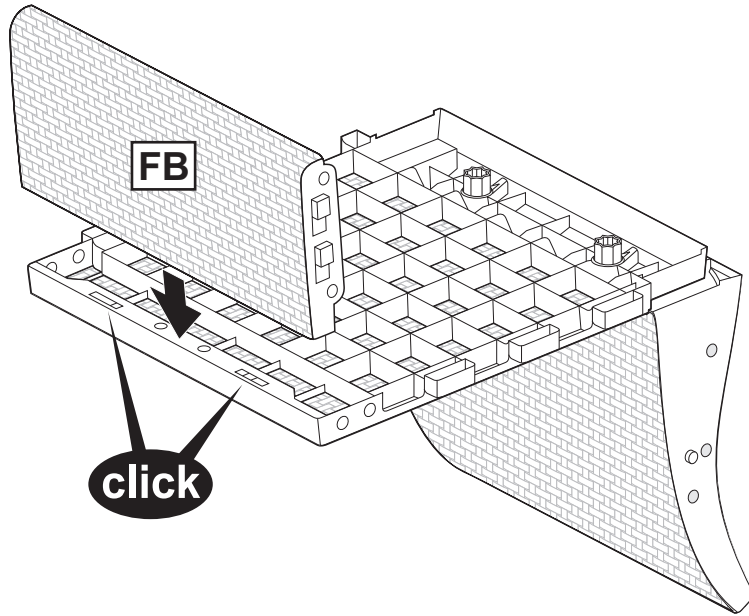


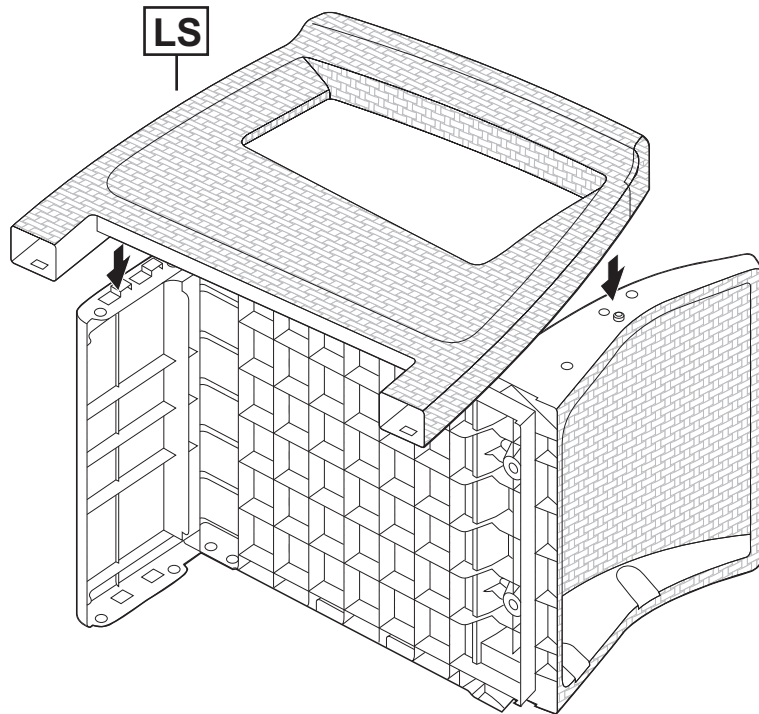
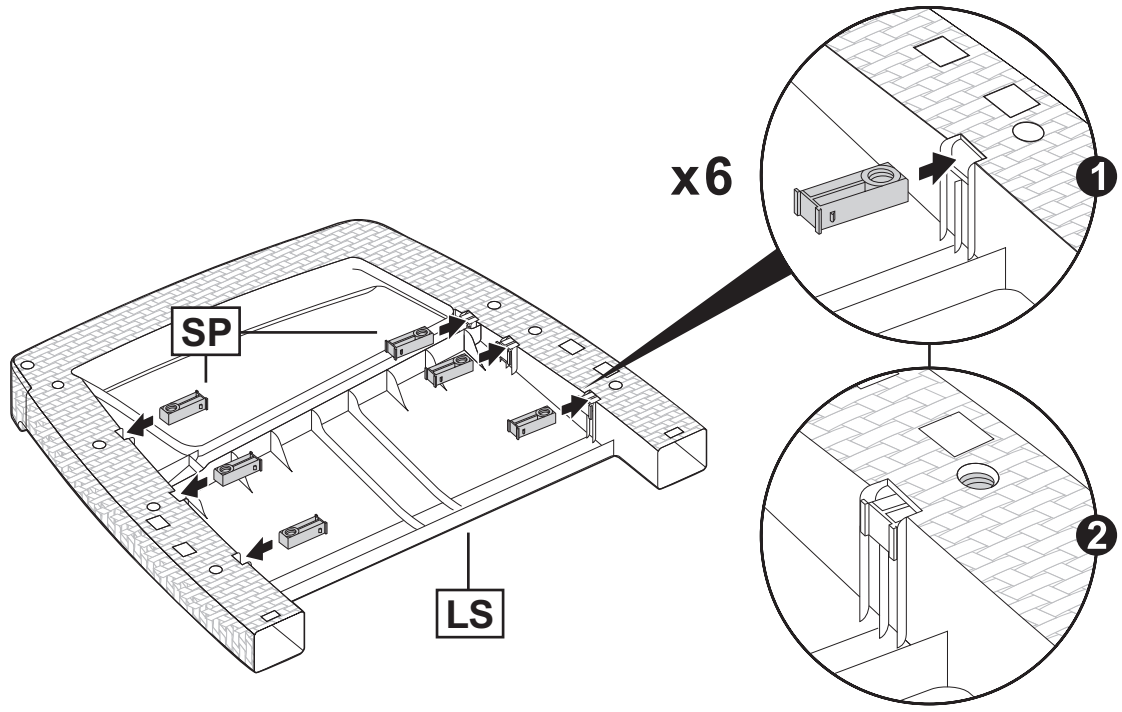
7



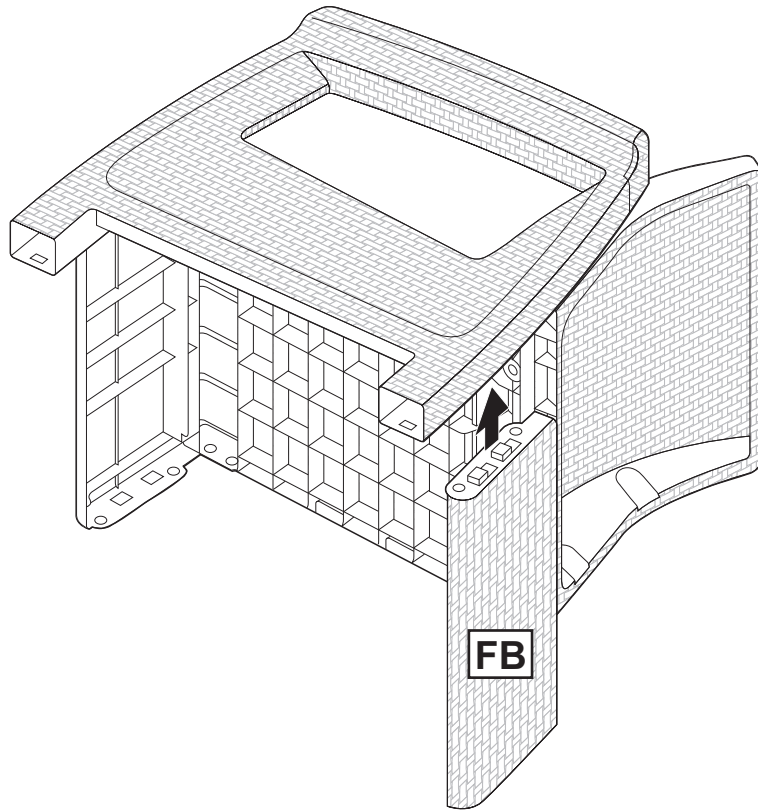
8



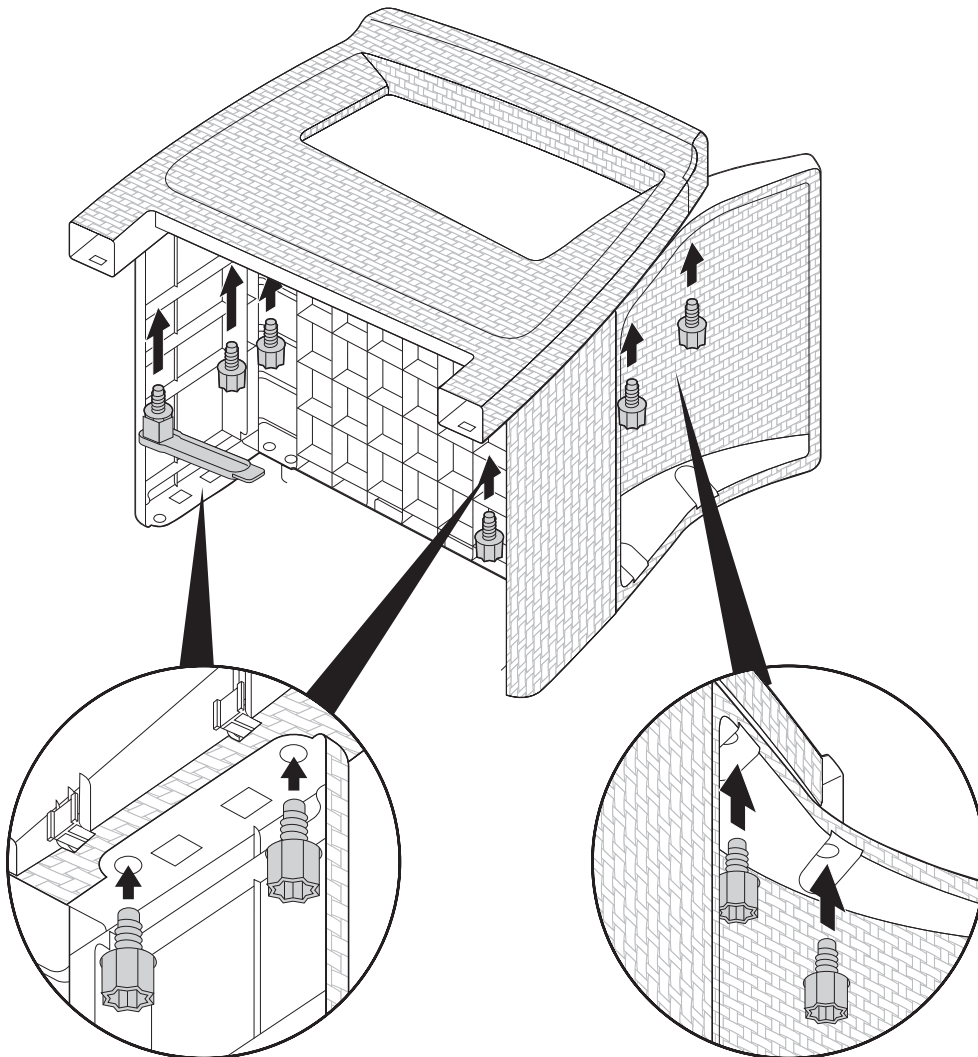


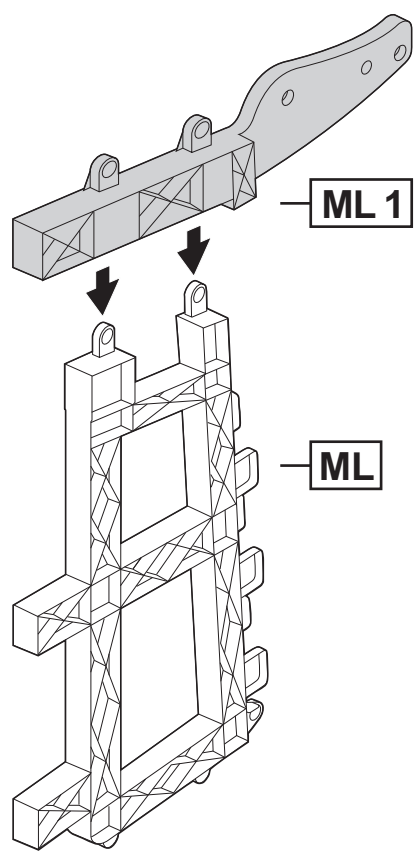
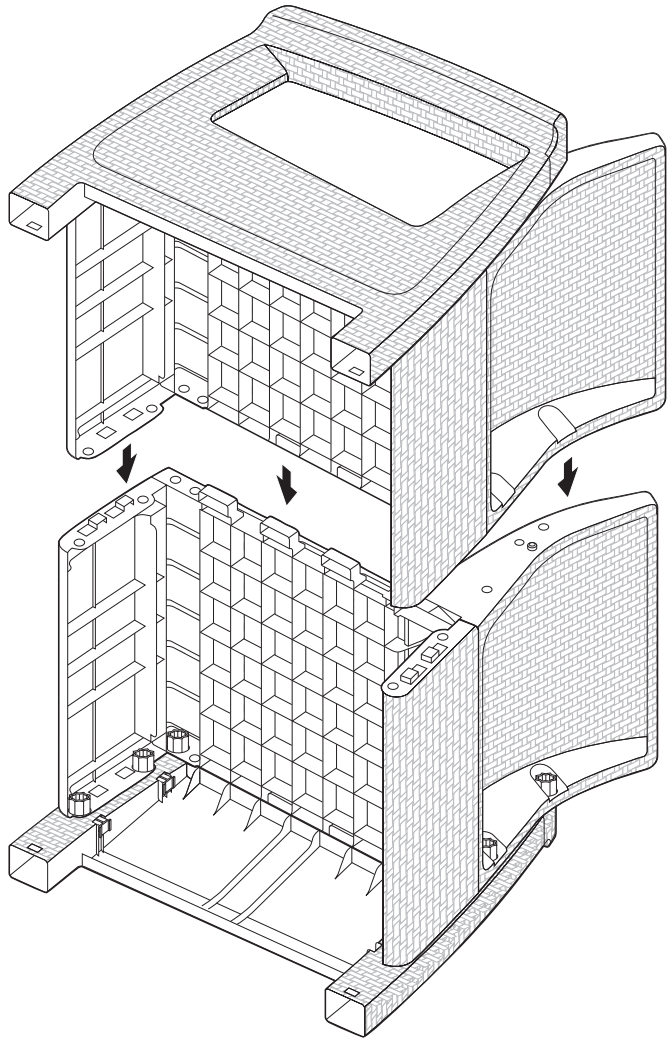


13

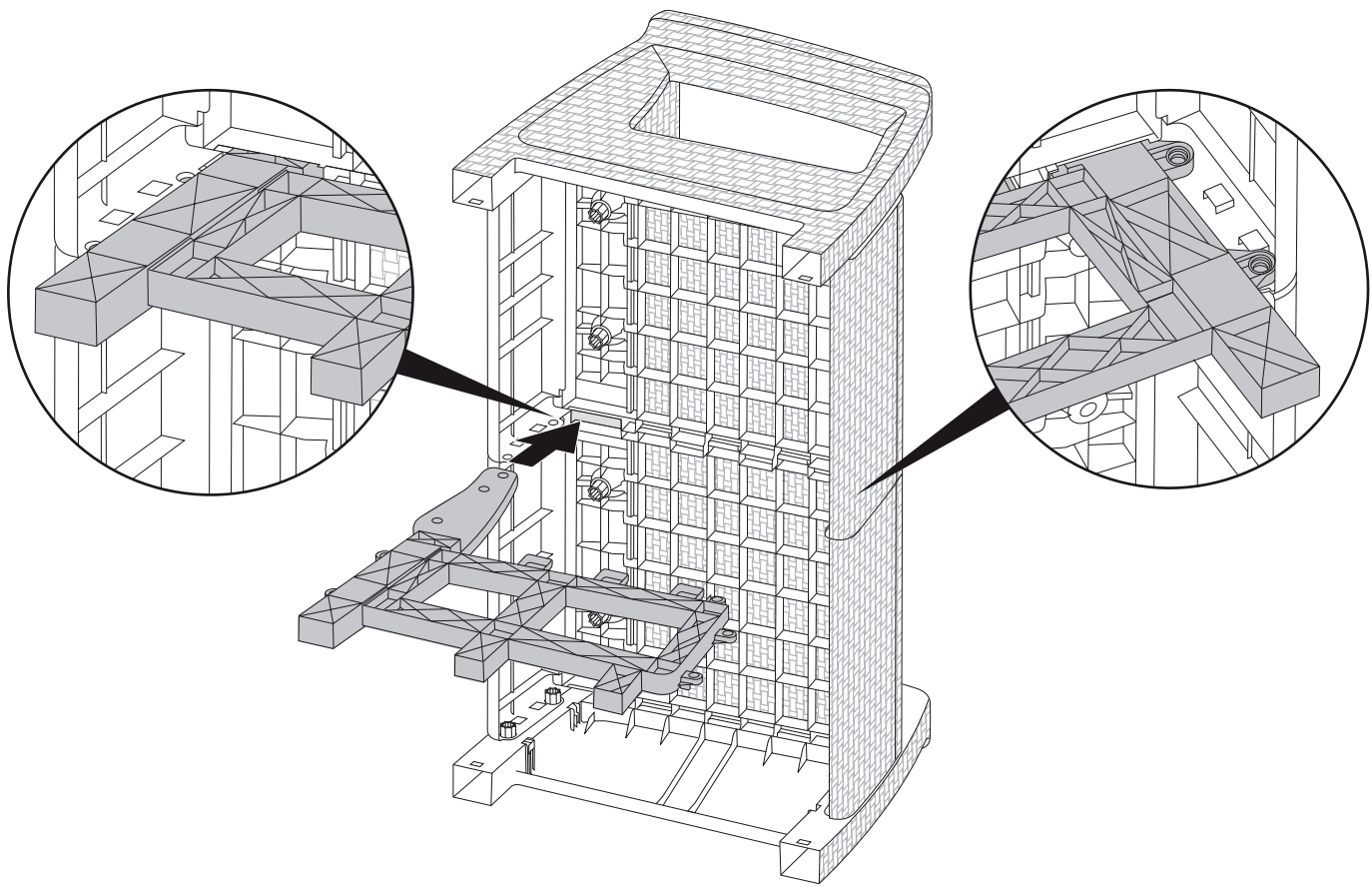


14

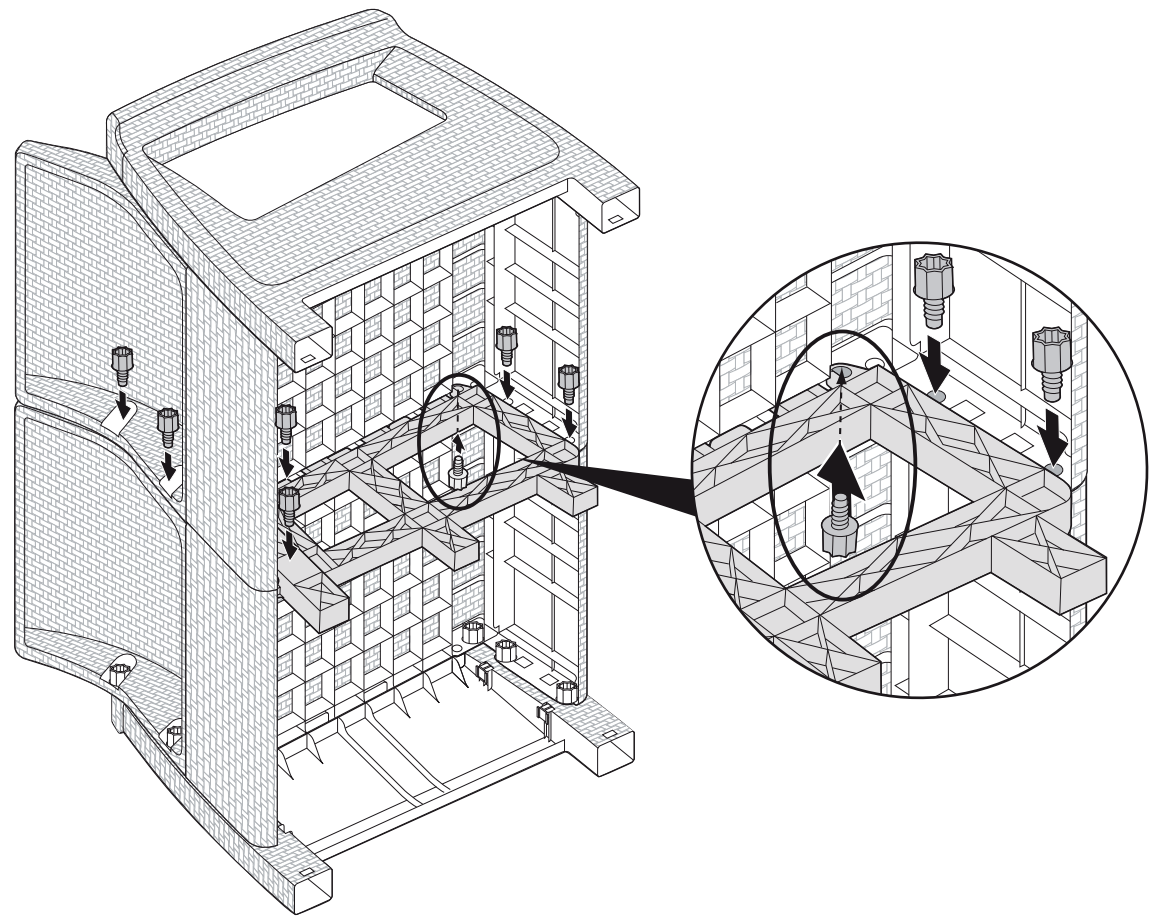


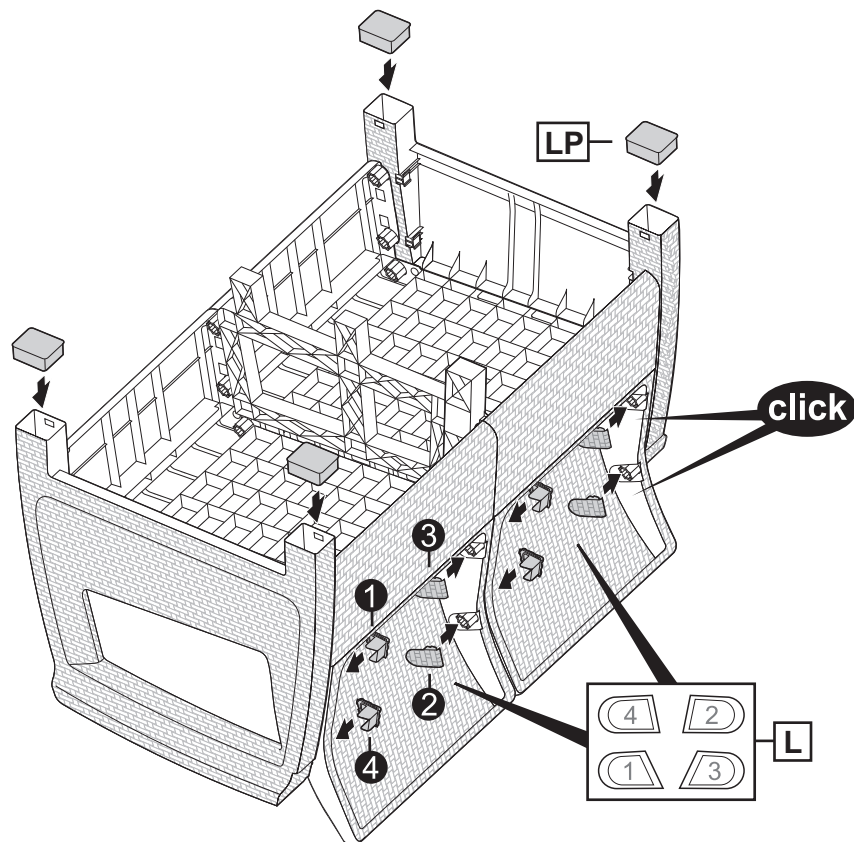


17

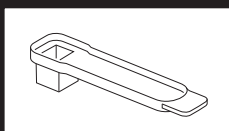


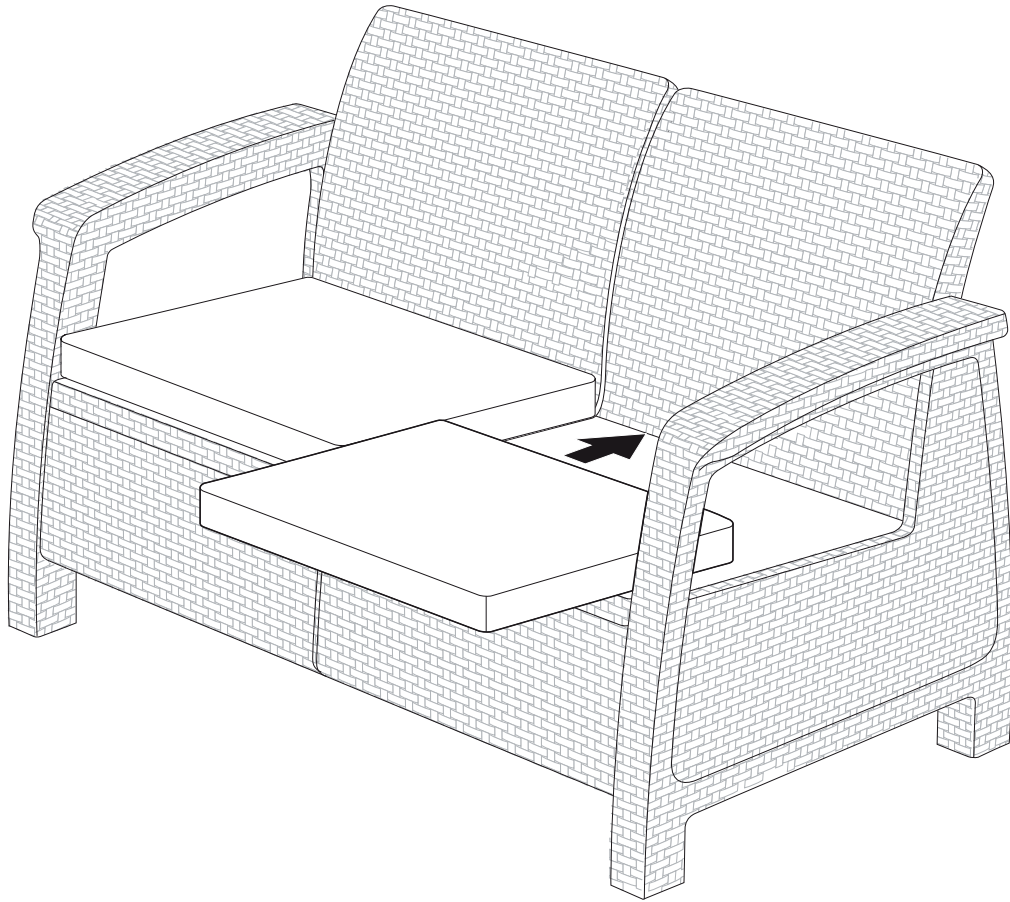
18

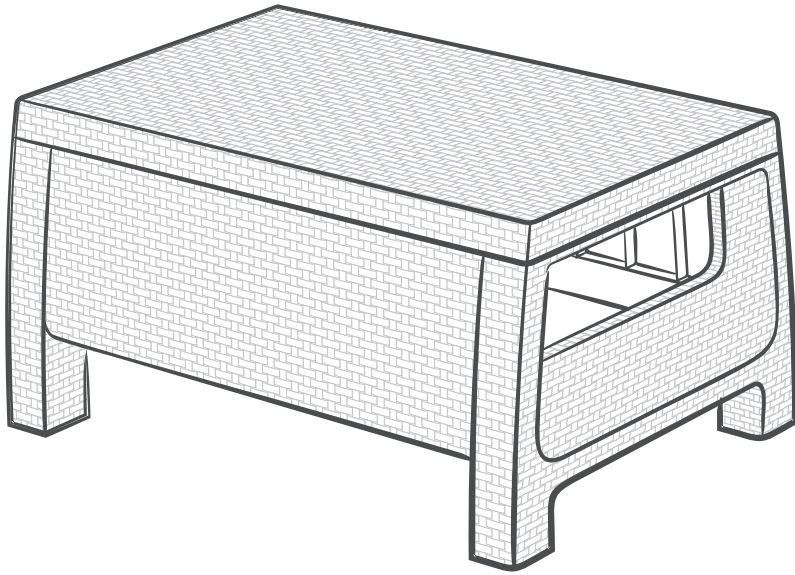




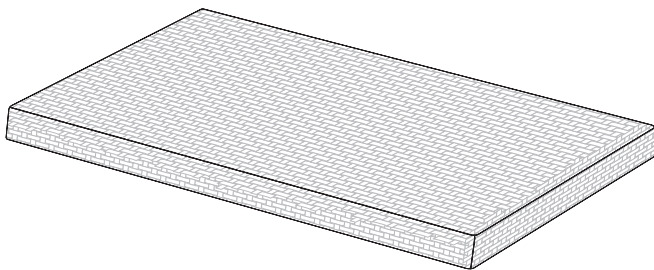
- (EN) At this stage, the product is completely assembled.
All of the screws should be given a final tightening with a wrench.
- (DE) Mit diesem Arbeitsgang ist das Produkt vollständig montiert.
Alle Schrauben können jetzt mit dem Schraubenschlüssel richtig festgezogen werden.
- (PL) Na obecnym etapie produkt jest w całości zmontowany.
Wszystkie śruby należy ostatecznie dokręcić kluczem.
- (HU) Jelen szakaszban a termék teljesen összeszerelt.
Valamennyi csavart véglegesen meg kell szorítani a csavarkulccsal.
- (RU) В данном этапе продукция полностью разобрана.
Все болты необходимо затянуть отверткой.
- (UA) В даному етапі продукція повністю розібрана.
Всі болти необхідно затягнути викруткою.
- (CZ) V této fázi je výrobek úplně zmontovaný.
Všechny šrouby je třeba řádně dotáhnout šroubovákem.
- (SK) V tejto etape produkt je celkom zmontovaný.
Všetky skrutky definitívne treba utiahnuť skrutkovačom.
- (RO) În faza prezentă produsul este complet asamblat.
Toate șuruburile trebuie strânse definitiv cu șurubelnița.



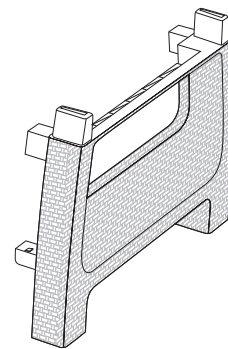




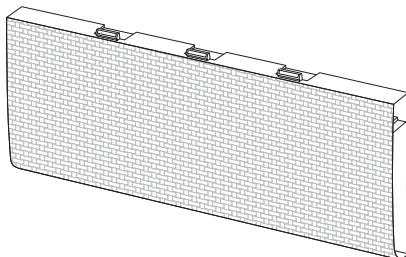
Contents | Inhalt | Zawartość | Tartalom | Содержание | Комплектація | Obsah | Obsah | Conținut



T x1



SST x2

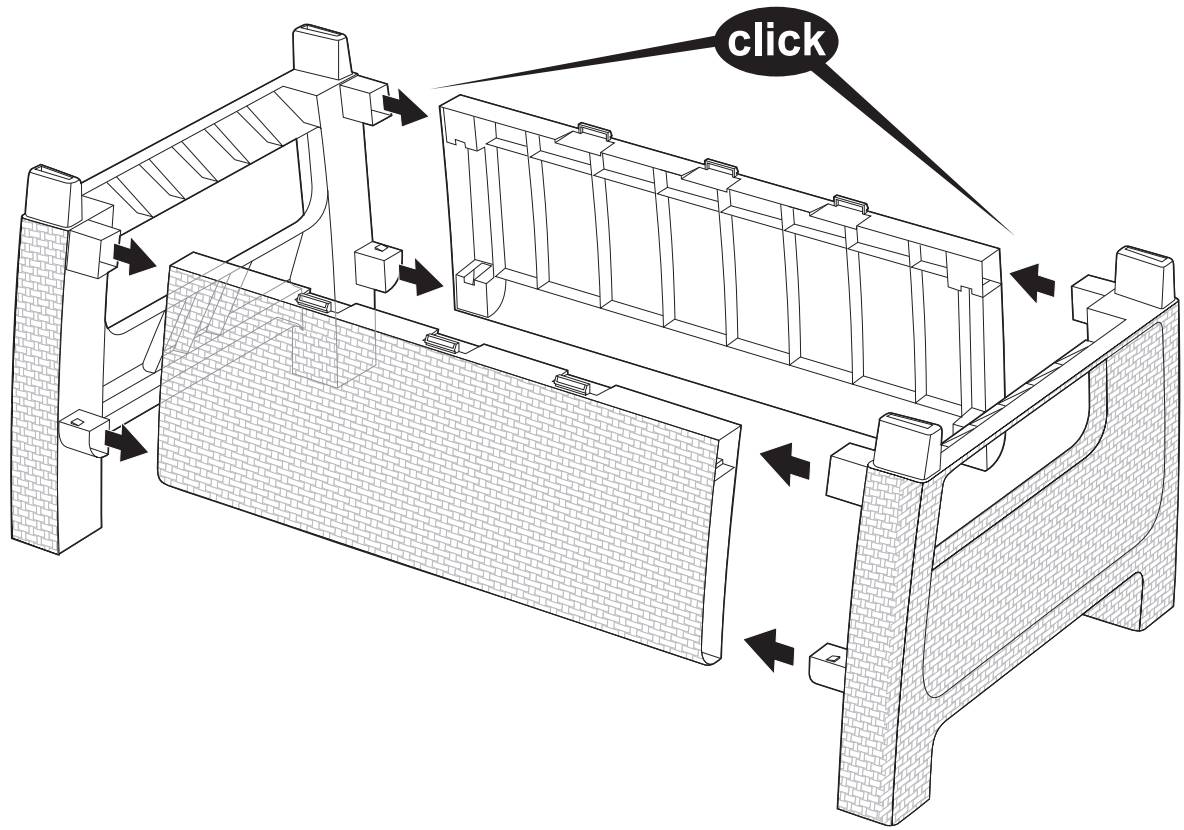


LST x2



LP x4

1



2

