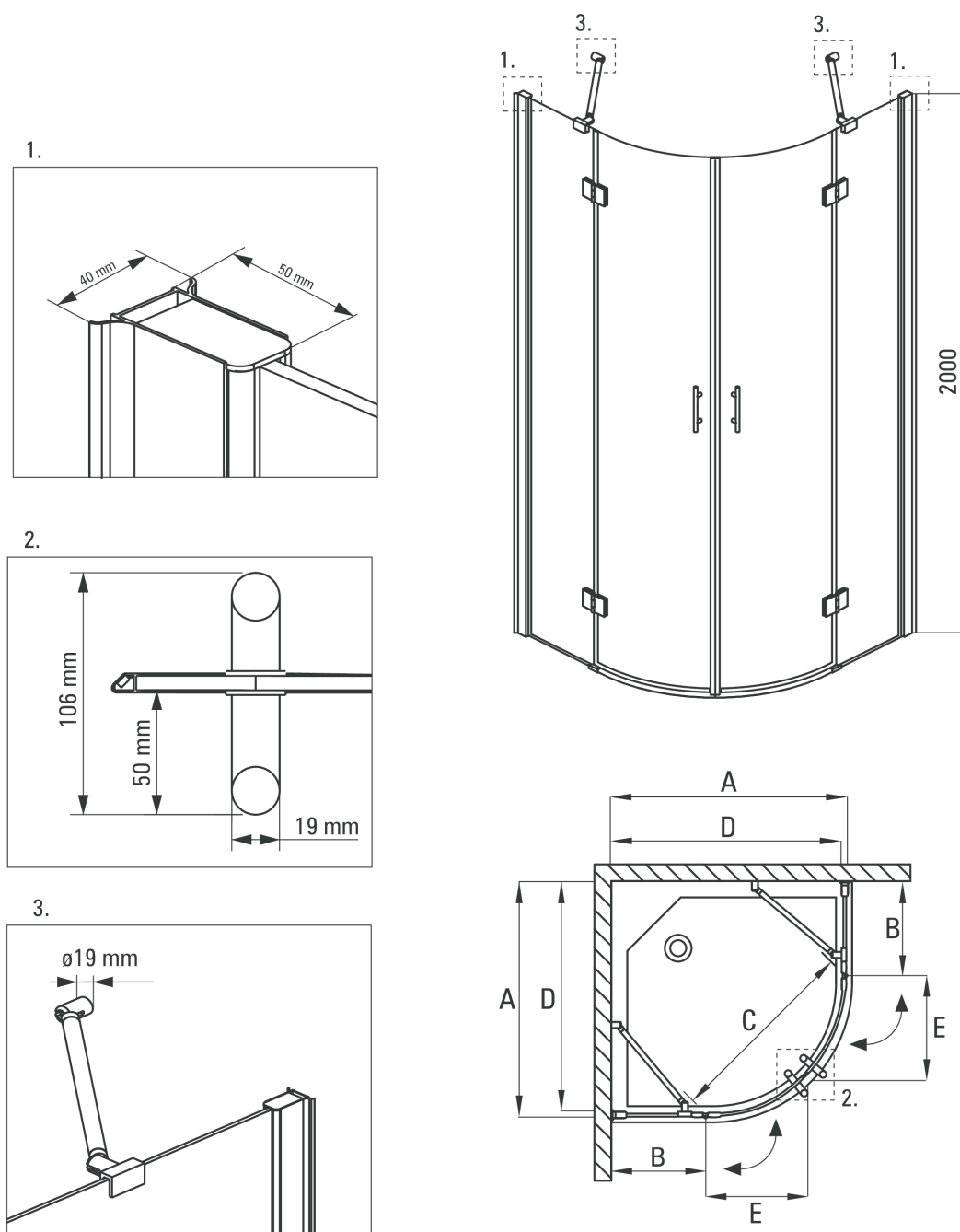


Kabina półokrągła czteroszybowa 80 cm

Rysunek techniczny:



ABELIA

Model	Size	A (mm)	B (mm)	C (mm)	D (mm)	E (mm)
KTA 051P	1000x1000	985-1000	450	720	965	385
KTA 052P	800x800	785-800	250	720	765	385
KTA 053P	900x900	885-900	350	720	865	385