



# TELEPÍTÉSI ÉS HASZNÁLATI ÚTMUTATÓ

ZUHANYKABIN  
FLASH

 **KERRA**<sup>®</sup>

[www.kerra.pl](http://www.kerra.pl)



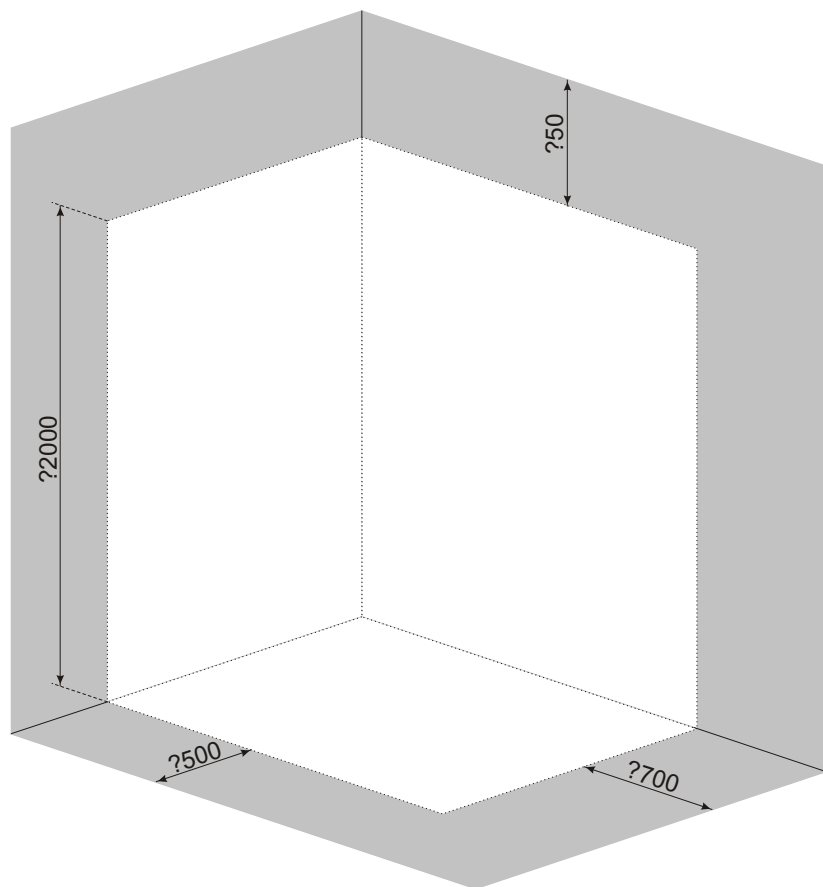
## TELEPÍTÉSI ÉS HASZNÁLATI ÚTMUTATÓ ZUHANYKABIN FLASH


Köszönjük, hogy megvásárolta termékünket. A kabin összeszerelésének megkezdése előtt kérjük, figyelmesen olvassa el az utasításokat. A kézikönyvben található diagramok és rajzok leegyszerűsítettek, és csak a termék helyes összeszereléséhez szükséges részleteket tartalmazzák.

**MEGJEGYZÉS:** A jelen kézikönyvben foglalt ajánlások be nem tartása alapja lehet a panasz elutasításának.

### TELEPÍTÉSI HELY

Raj. 1



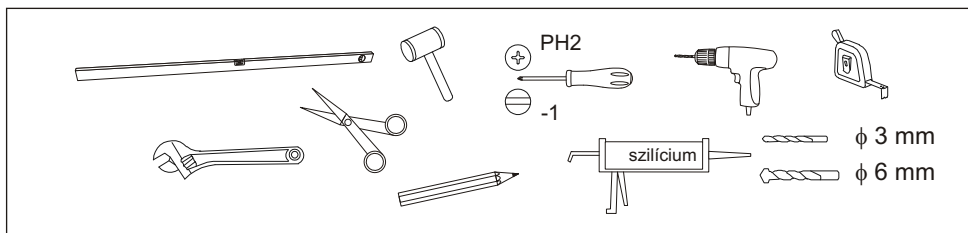
 - a kabin által elfoglalt hely

 - az a tér, amelynek a fürke felszerelése után kiépítetlennek kell maradnia

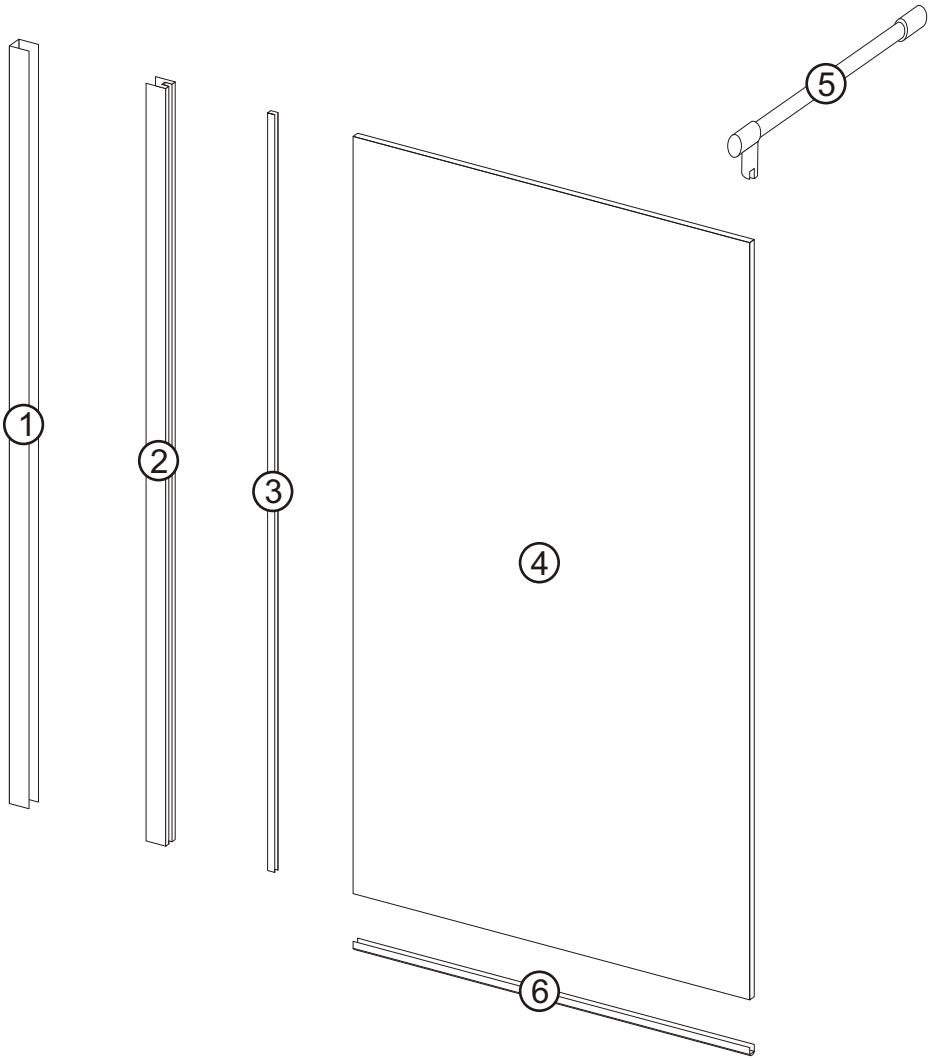
## MEGJEGYZÉSEK ÖSSZESZERELÉS ELŐTT

1. A helyiséget, amelyben a kabint felszerelik, hatékony és hatékony szellőző- és fűtési rendszerrel kell felszerelni. A kabint nem szabad olyan helyiségbe felszerelni, ahol a levegő hőmérséklete 15 °C alá süllyedhet.
2. A kabin beépítési helyének egyenletes, vízszintes padlóval kell megegyeznie a helyiség többi részével, egyenlő függőleges falakkal. A kabin nem beépíthető vagy bemélyedésbe helyezhető.
3. A fülke összeszerelése után hagyjon szabad helyet körülötte az 1. ábrán látható módon - ez szükséges a kabin megfelelő működéséhez és szervizeléséhez.
4. A kabin üvegelemei biztonsági üvegből készülnek. Különös odafigyelést igényel az üvegrészek kicsomagolása, kezelése és összeszerelése. Az üveget nem szabad közvetlenül a padlóra helyezni vagy a falnak támasztani. Ne üsse vagy feszítse meg kemény eszközökkel – használjon gumikalapácsot a profilok és tömítések kalapálásához. A sérült üveg apró darabokra esik!
5. Összeszerelés előtt ellenőrizze az összes alkatrészt. Ne szerelje fel a kabint, ha annak bármely eleme sérült!
6. A kabin bal- vagy jobboldaliként is összeszerelhető. A bal oldali rögzítési lehetőség a kézikönyv további részében látható.
7. Az üveg felületét egyik oldalán hidrofób bevonat borítja. Az összeszerelés során ügyeljen arra, hogy ez az oldal fel legyen szerelve a fülke belsejébe.

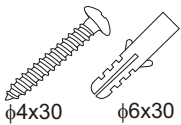
## SZÜKSÉGES ESZKÖZÖK



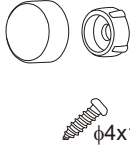
# ALKATRÉSZ LISTA



**A** x 4



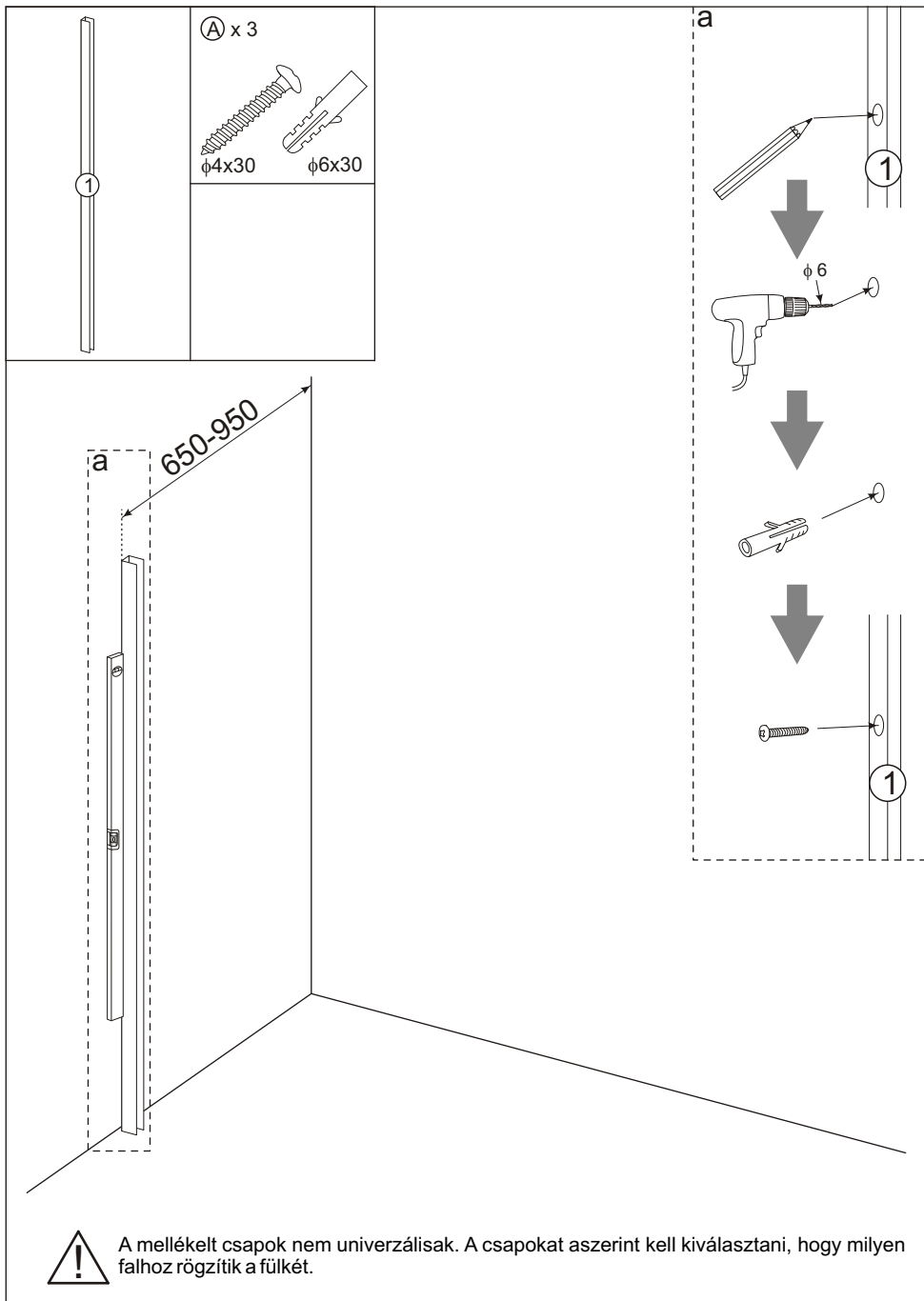
**B** x 3

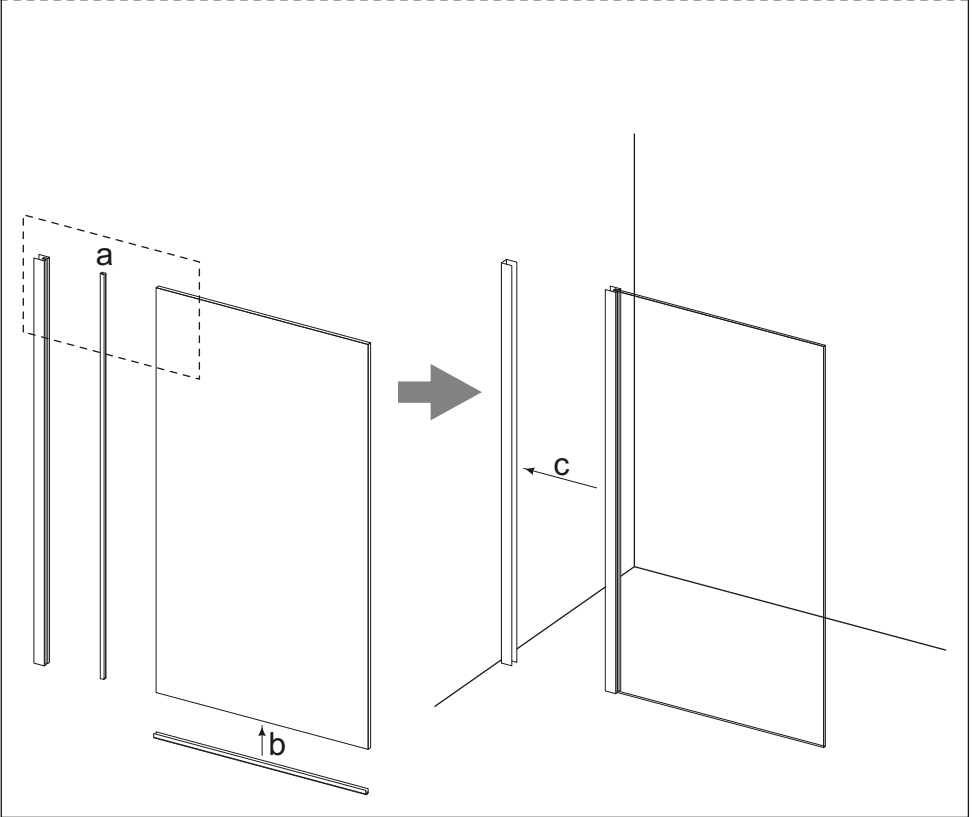
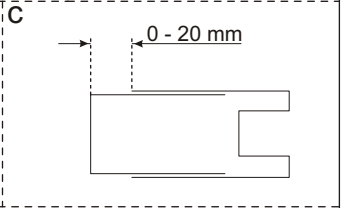
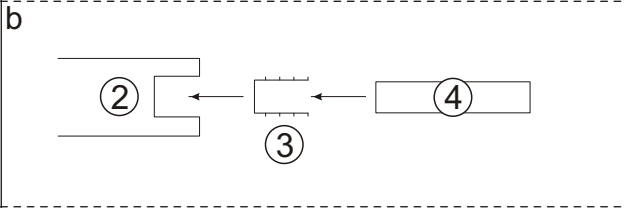
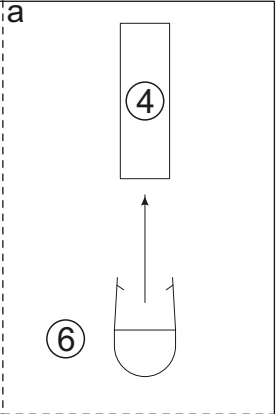
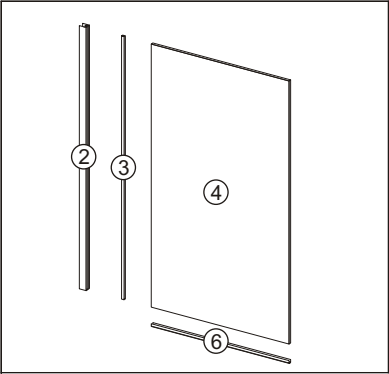


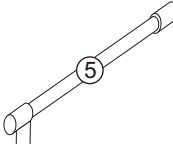

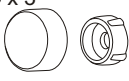


**C** x 1

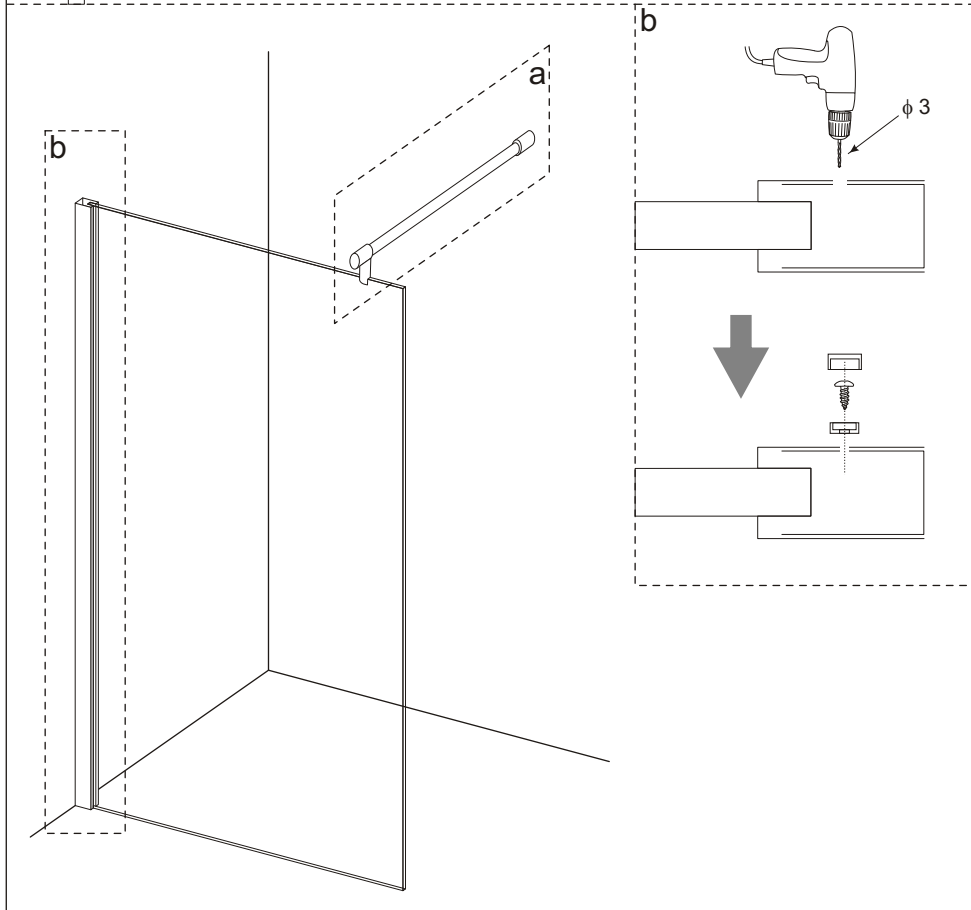
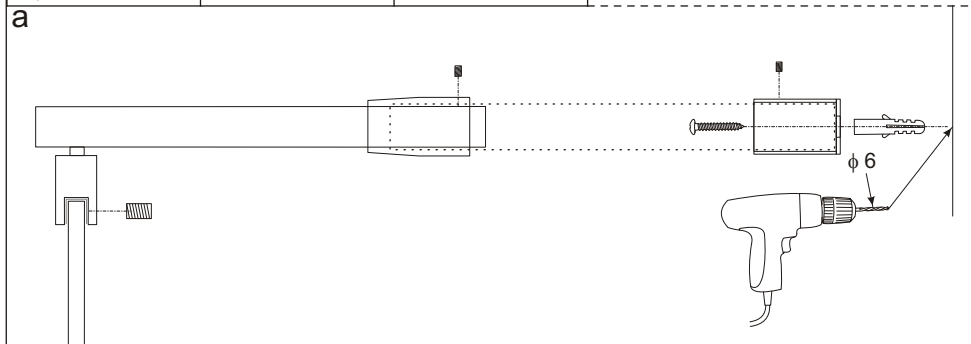


# FÜLKE ÖSSZESZERELÉS



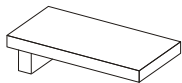


	<p>Ⓐ x 1</p>  <p>φ4x30      φ6x30</p>	<p>Ⓑ x 3</p>   <p>φ4x12</p>	<p> A mellékelt csapok nem univerzálisak. A csapokat aszerint kell kiválasztani, hogy milyen falhoz rögzítik a fülkét.</p>
--	--	--	---



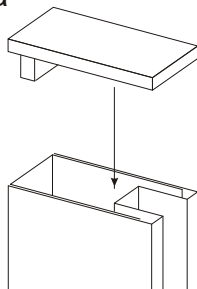


© x 1

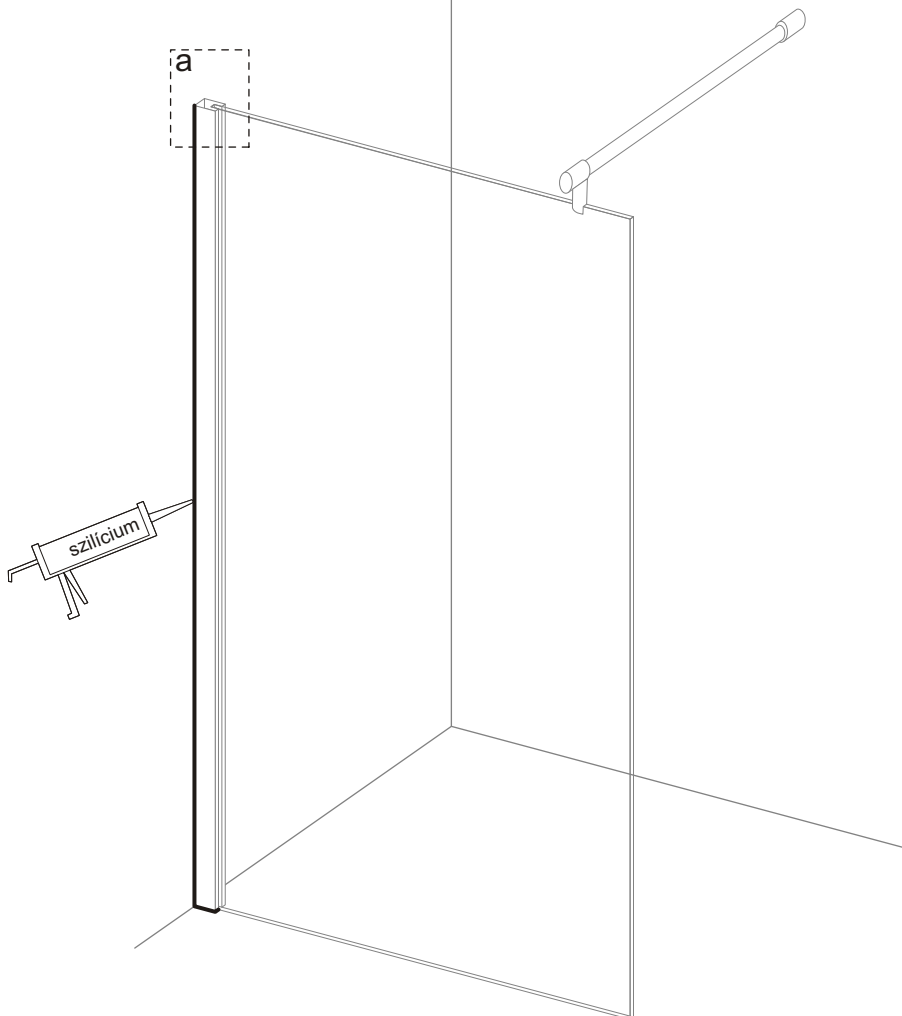


Szilikonozás előtt tisztítsa meg az összes tömítőfelületet!  
A fülke szilikozása után javasolt 24 órát várni, amíg a ragasztó megköt!

a



a



# BIZTONSÁGI ÉS HASZNÁLATI ÓVINTÉZKEDÉSEK ÉSAFÜLKE JELLEMZŐI

1. Biztonsági okokból elektromos készülékek nem használhatók az utastérben. Az ilyen eszközöknek távol kell lenniük a kabint használó személyektől.
2. Ne hagyjon semmilyen fémtárgyat a kabinban. Korrodálódhatnak.
3. Biztonsági okokból a gyermekek a kabint felnőtt felügyelete mellett használják.
4. Minden javítást hivatalos szervizközpontnak kell elvégeznie.
5. A kabin kizárólag nem kereskedelmi célú otthoni használatra készült.
6. Ne dőljön az ablakoknak.
7. Alkohol vagy kábítószer hatása alatt álló személyek nem használhatják a kabint.
8. A kabin nem érintkezhet 65 °C feletti hőmérsékletű vízzel, nyílt lánggal vagy izzó tárgyakkal.
9. Még a legkisebb foltok sem megengedettek körömlakkal vagy hajlakkal.
10. Ne használja a kabint, ha az sérült.
11. Üvegmeretek tűrései: vastagság -  $\pm 0,3$  mm; konvexitás -  $\pm 1$  mm; magasság / szélesség -  $\pm 3$  mm.
12. Egyéb méretek tűrései:  $\leq 1000$  mm méret esetén -  $\pm 5$  mm;  $> 1000$  mm -  $\pm 10$  mm méreteknél.
13. A hidrofób bevonat élettartama 24 hónap.
14. Más gyártók helyettesítőinek használata nem javasolt. A paraméterek eltérései befolyásolhatják a termék megfelelő működését.

## KARBANTARTÁS

1. Minden használat után a kabint alaposan le kell öblíteni tiszta vízzel, és le kell törölni egy puha, nedves ruhával - a fülke felületének személyi higiéniai termékekkel való hosszan tartó érintkezése károsíthatja a felületet vagy korrodálhatja a fémelemeket. Hagyja nyitva a kabin ajtaját, és gondoskodjon a helyiség jó szellőztetéséről, amíg az teljesen meg nem szárad. A használt ruha nem tartalmazhat súroló vagy karcoló szálakat.
2. A profilok felületét enyhe tisztítószerral és puha ruhával kell megtisztítani. Folyékony szappanos oldat használata javasolt. Az üveget a hidrofób bevonatok karbantartására szolgáló speciális készítményekkel kell tisztítani. Tisztítás után alaposan öblítse le az ajtót tiszta vízzel és szárítsa meg - az ajtó felületének tisztítószerekkel való hosszan tartó érintkezése károsíthatja a felületet vagy korrodálhatja a fém alkatrészeket



Ne használjon maró, irritáló vagy súroló hatású anyagokat tartalmazó agresszív szereket.

Károsíthatják a kabin felületét. A használt ruha nem tartalmazhat súroló vagy karcoló szálakat.

3. A vízzel 1:5 arányban hígított citromsav a vízkő és a vízkőlerakódások eltávolítására használható. A vízkőmentesítő felületeket alaposan le kell öblíteni tiszta vízzel és meg kell szárítani. A fülke hosszan tartó érintkezése a vízkőoldó szerrel károsíthatja a felületét vagy a fém alkatrészek korrózióját okozhatja.

Manuális verzió: 1.0

Létrehozás időpontja: 2017. november 22



 **KERRA**®

