



TELEPÍTÉSI ÉS HASZNÁLATI ÚTMUTATÓ

FALAZ AJTÓNAK
PERMET
OPTIMO SC

 **KERRA**[®]

TELEPÍTÉSI ÉS HASZNÁLATI ÚTMUTATÓ FAL ZUHANYAJTÓHOZ OPTIMO SC

Köszönjük, hogy megvásárolta termékünket. Az összeszerelés megkezdése előtt figyelmesen olvassa el az utasításokat. A kézikönyvben található diagramok és rajzok leegyszerűsítettek, és csak a termék helyes összeszereléséhez szükséges részleteket tartalmazzák.

MEGJEGYZÉS: A jelen kézikönyvben foglalt ajánlások be nem tartása alapja lehet a panasz elutasításának.

TELEPÍTÉSI HELY

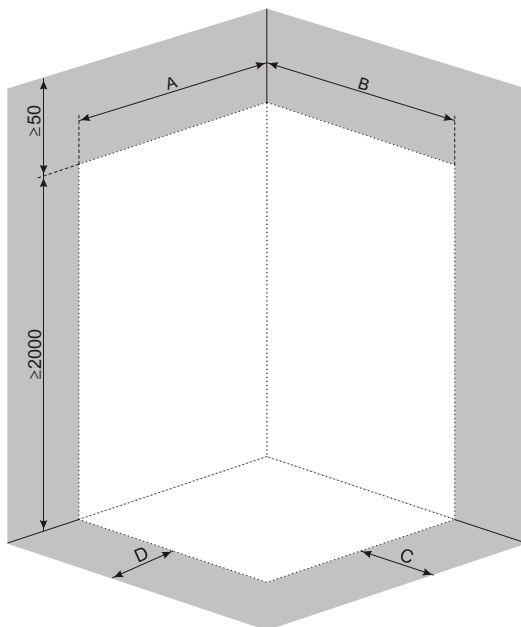
Raj. 1


bal opció

	A	B	C	D
Optimo SC 80	770 - 790	a használt ajtótól függően	≥500	a használt ajtótól függően
Optimo SC 90	870 - 890			

helyes opció

	A	B	C	D
Optimo SC 80	a használt ajtótól függőenod	770 - 790	a használt ajtótól függően	≥500
Optimo SC 90		870 - 890		



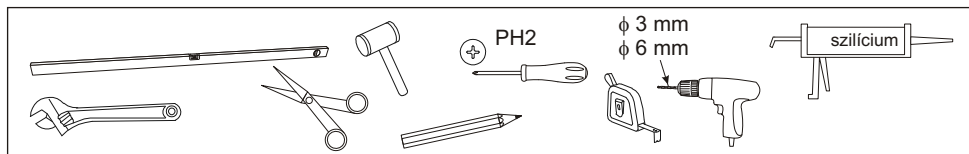
 - a termék által elfoglalt hely

 - az a tér, amelynek beépítetlennek kell maradnia az ajtó és a válaszfal beszerelése után

MEGJEGYZÉSEK ÖSSZESZERELÉS ELŐTT

1. A helyiséget, amelyben a terméket beépítik, hatékony és hatékony szellőző- és fűtési rendszerrel kell felszerelni. A termék nem telepíthető olyan helyiségbe, ahol a levegő hőmérséklete 15 °C alá süllyedhet.
2. A beépítési helynek egyenletes, vízszintes padlóval kell megegyeznie a helyiség többi részével, és egyenletes függőleges falakkal.
3. A termék összeszerelése után hagyjon körülötte szabad helyet az 1. ábra szerint - ez szükséges a termék megfelelő működéséhez és szervizeléséhez.
4. A termék üvegelemei biztonsági üvegből készülnek. Különös odafigyelést igényel az üvegrészek kicsomagolása, kezelése és összeszerelése. Az üveget nem szabad közvetlenül a padlóra helyezni vagy a falnak támasztani. Ne üsse meg és ne nyissa fel kemény eszközökkel. A sérült üveg apró darabokra esik!
5. Összeszerelés előtt ellenőrizze az összes alkatrészt. Ne szerelje be a terméket, ha valamelyik alkatrésze sérült!
6. A termék balra vagy jobbra szerelhető. A bal oldali rögzítési lehetőséget a kézikönyv további részében mutatjuk be.
7. A falat csak az Optimo zuhanyajtóval szerelték fel.
8. Az üveg felületét egyik oldalán hidrofób bevonat borítja. Az összeszerelés során ügyeljen arra, hogy ez az oldal belegen szerelve a mélyedésbe.

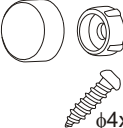
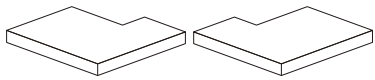
SZÜKSÉGES ESZKÖZÖK



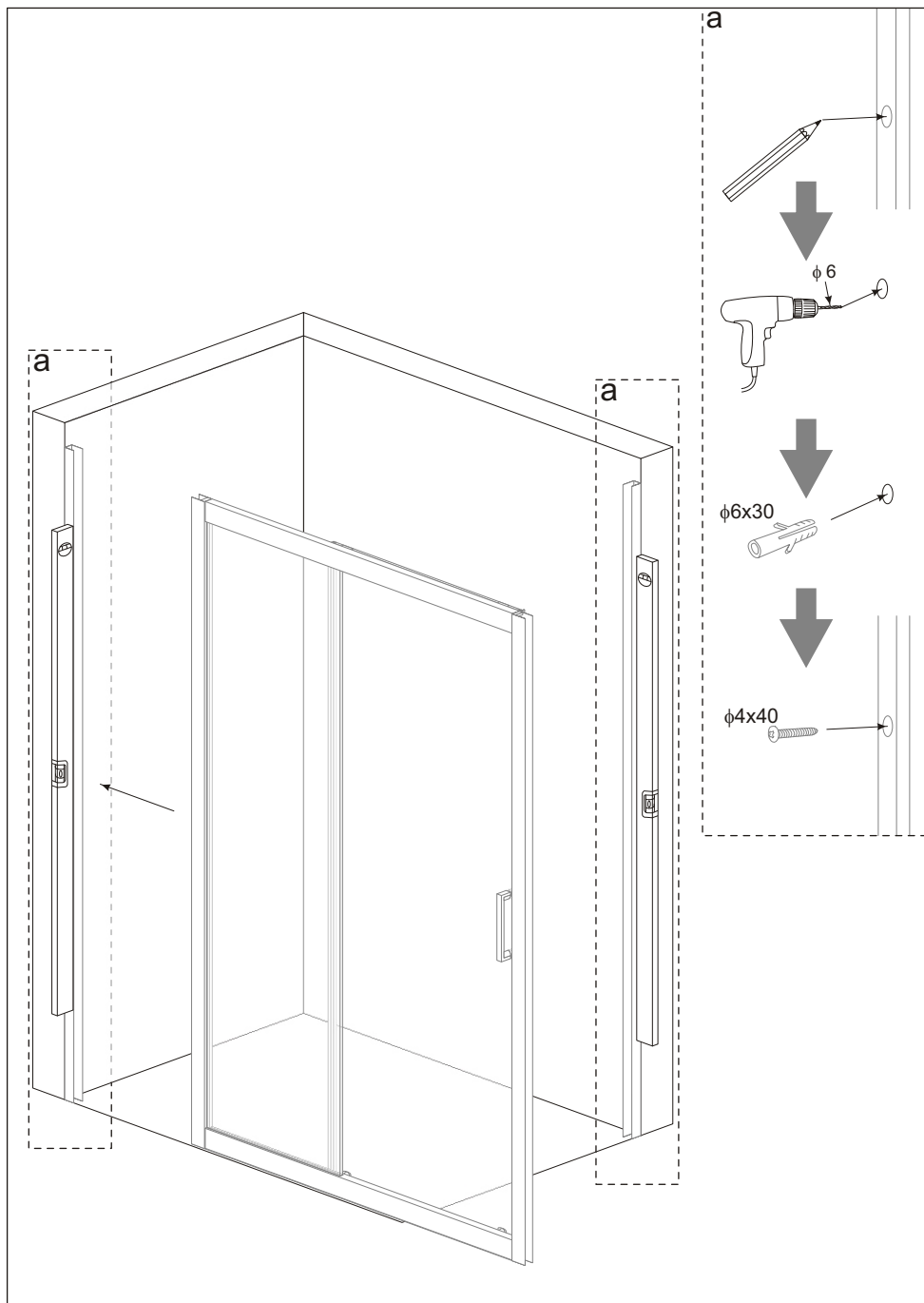
ALKATRÉSZ LISTA

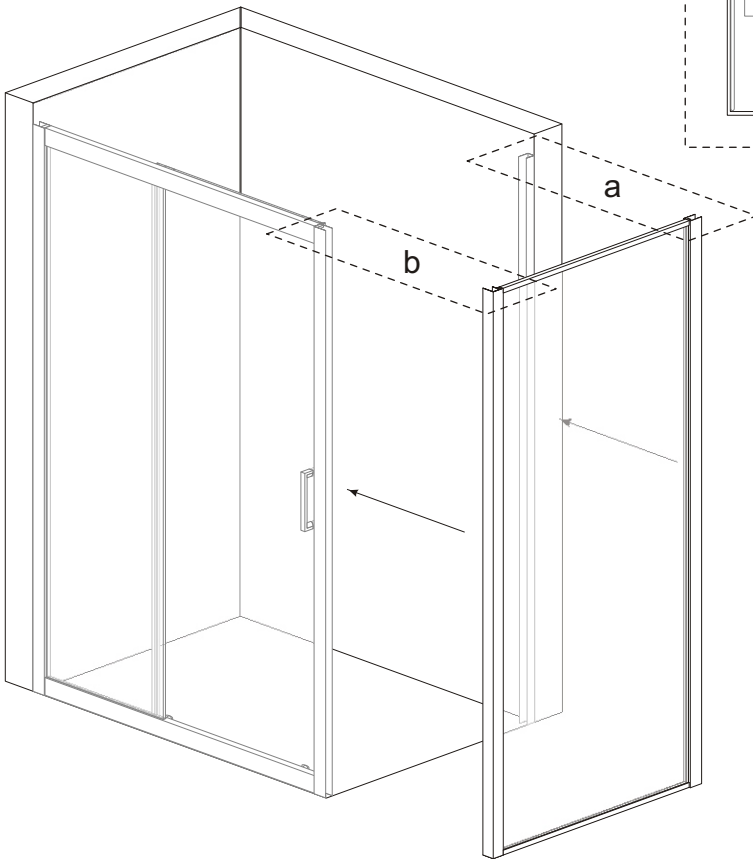
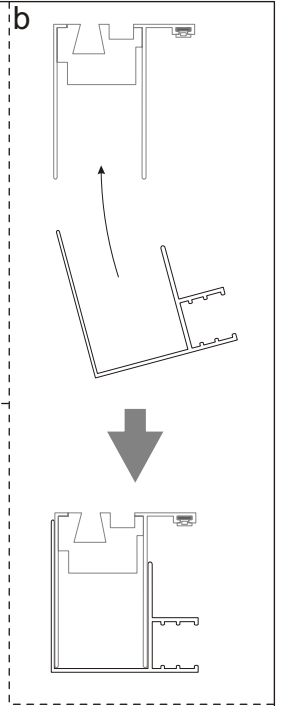
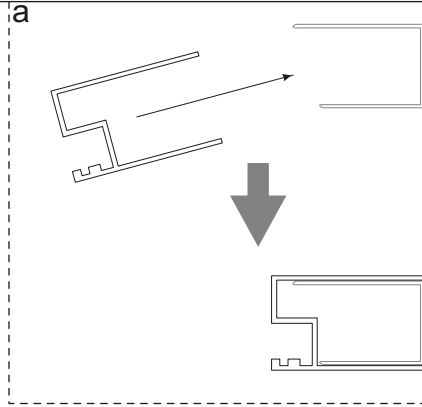
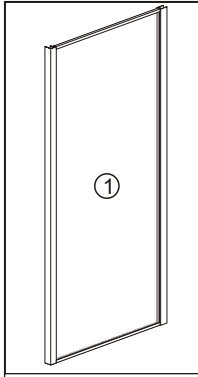
MEGJEGYZÉS: A kézikönyv további részében az Optimo ajtót használták példaként. A listán és a kézikönyv további részeiben látható számok nélküli szürke elemek az ajtóhoz vannak rögzítve, és nem tartoznak az Optimo SC fal készletbe.



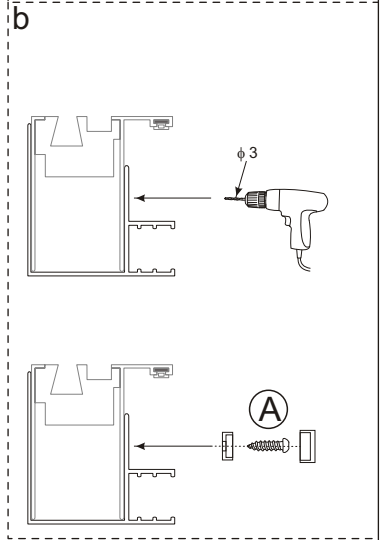
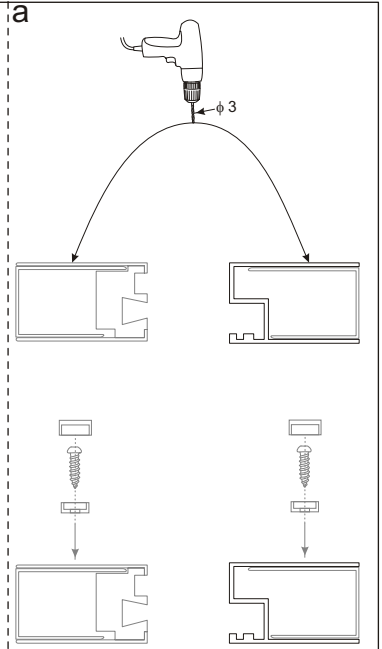
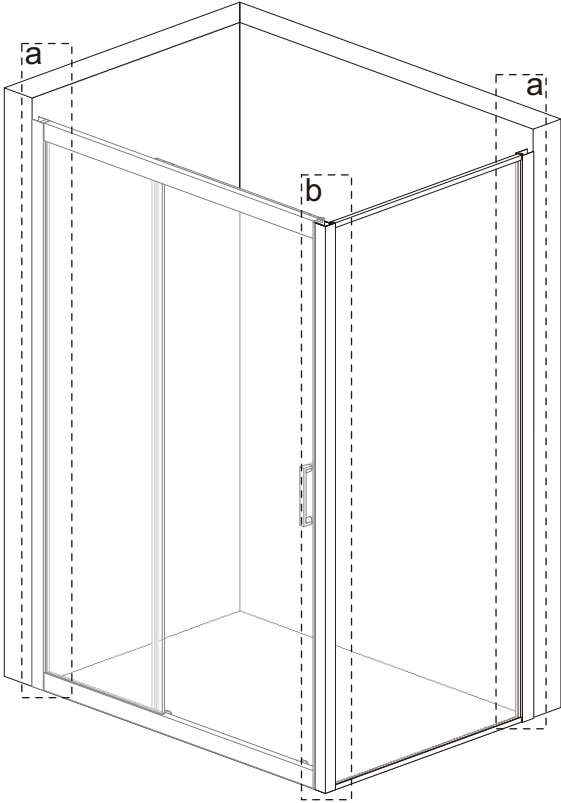
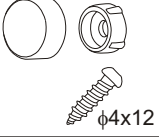
<p>Ⓐ x 3</p>  <p>φ4x12</p>	<p>Ⓑ x 1</p>  <p>L P</p>	
---	---	--

FALSZERELÉS

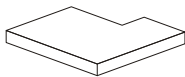




A x 3

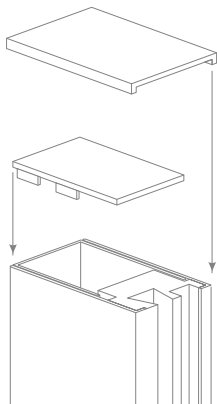


ⓑ x 1



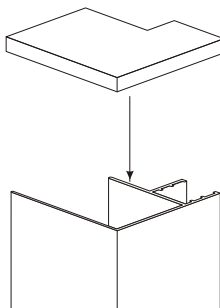
L

a



b

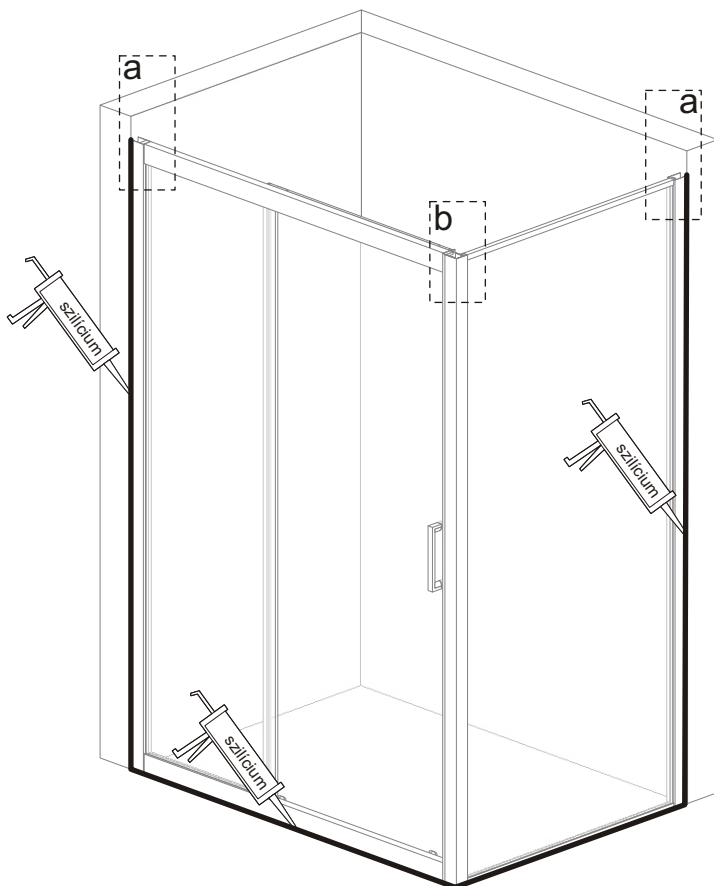
Jobb oldali beépítés esetén a P dugót kell használni.



a

ā

b




Szilikonozás előtt tisztítsa meg az összes tömítőfelületet! Szilikonozás után 24 órát javasolt várni a ragasztó megkötéséig!

BIZTONSÁGI ÉS HASZNÁLATI ÓVINTÉZKEDÉSEK ÉSA TERMÉK TULAJDONSÁGAI

1. Biztonsági okokból gyermekeknek felnőtt felügyelete mellett kell használniuk a terméket.
2. Minden javítást hivatalos szervizközpontnak kell elvégeznie.
3. A terméket kizárólag nem kereskedelmi célú otthoni használatra szánják.
4. Ne dőljön az ablakoknak.
5. Alkohol vagy kábítószer hatása alatt álló személyek ne használják a terméket.
6. A termék nem érintkezhet 65 °C feletti vízzel, nyílt lánggal vagy izzó tárgyakkal.
7. Ha a vízsugarat közvetlenül a tömítőfelületekre vagy azok közelébe irányítják, kis mennyiségű víz kerülhet ki a termék külseje felé.
8. Még a legkisebb foltok sem megengedettek körömlakkal vagy hajlakkkal.
9. Ne használja a terméket, ha az sérült.
10. Üvegméretek tűrései: vastagság - $\pm 0,3$ mm; konvexitás - ± 1 mm; magasság / szélesség - ± 3 mm.
11. Egyéb méretek tűrései: ≤ 1000 mm méret esetén - ± 5 mm; > 1000 mm - ± 10 mm méreteknél.
12. A fogyóeszközök élettartama 12 hónap. A hidrofób bevonat élettartama 24 hónap.
13. Más gyártók helyettesítőinek használata nem javasolt. A paraméterek eltérései befolyásolhatják a termék megfelelő működését.

KARBANTARTÁS

1. Minden használat után a terméket alaposan le kell öblíteni tiszta vízzel, és le kell törölni egy puha, nedves ruhával – a termék felületének személyi higiéniai termékekkel való hosszan tartó érintkezése károsíthatja a felületet vagy a fémrészek korrózióját okozhatja. Győződjön meg arról, hogy a helyiség jól szellőztetett, amíg teljesen meg nem szárad. A használt ruha nem tartalmazhat súroló vagy karcoló szálakat.
 2. A profilok felületét enyhe tisztítószerrel és puha ruhával kell megtisztítani. Folyékony szappanos oldat használata javasolt. Az üveget a hidrofób bevonatok karbantartására szolgáló speciális készítményekkel kell tisztítani. Tisztítás után a terméket alaposan le kell öblíteni tiszta vízzel és meg kell szárítani – a termék felületének tisztítószerekkel való hosszan tartó érintkezése károsíthatja a felületet vagy korrodálhatja a fémrészeket.
-  Ne használjon maró, irritáló vagy súroló hatású anyagokat tartalmazó agresszív szereket. Károsíthatják a termék felületét. A használt kendő nem tartalmazhat súroló vagy karcoló szálakat.
3. A vízzel 1:5 arányban hígított citromsav a vízkő és a vízkőlerakódások eltávolítására használható. A vízkőmentesítő felületeket alaposan le kell öblíteni tiszta vízzel és meg kell szárítani. A terméknek a vízkőoldó szerrel való hosszan tartó érintkezése károsíthatja a felületét vagy a fémrészek korrózióját okozhatja.
 4. A fogyóeszközök állapotát legalább havonta egyszer ellenőrizni kell.
 5. A termék intenzív, azaz havi legalább 30 órás használata esetén a 4. pontban leírt karbantartási tevékenységeket legalább kéthetente javasolt elvégezni.

Manuális verzió: 1.0

Létrehozás időpontja: 2017.08.28

 **KERRA**®

