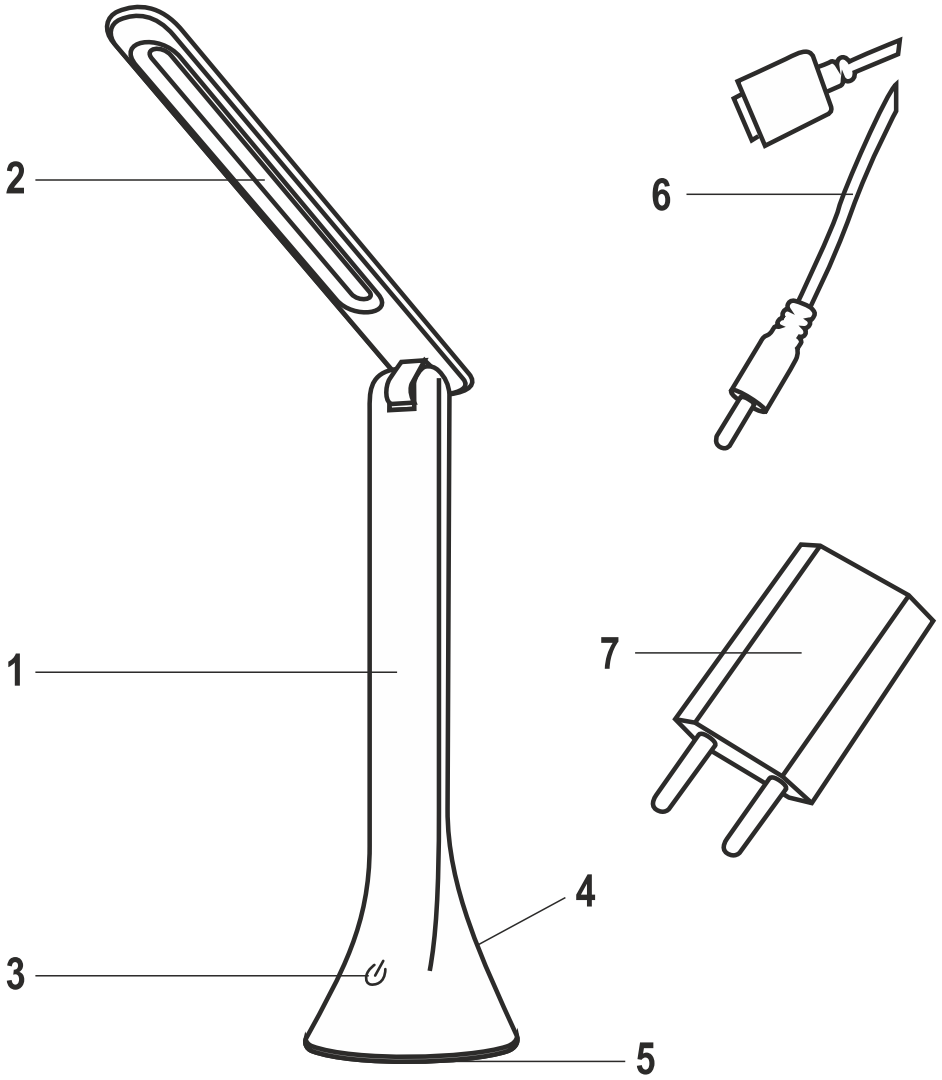


**instruction manual  
eredeti használati utasítás  
návod na použitie  
manual de utilizare  
uputstvo za upotrebu  
návod k použití  
uputa za uporabu**





# EN LED table lamp

Before using the product for the first time, please read the instructions for use below and retain them for later reference. The original instructions were written in Hungarian language.

Modern, table lamp with touch button. The used cold white lighting (5500 K), ensures such illumination which is rich in details, brightness is dimmable to 3 stages. Power supply is provided by the included USB adaptor or batteries.

## PARTS OF THE LUMINAIRE

1. luminaire
2. lamp head with LEDs
3. touch button
4. USB power adaptor socket
5. battery holder
6. power cable
7. USB power adaptor

## INSTALLATION

Put 3 pcs AA (1,5) alkaline batteries to the battery holder on the bottom of the lamp. You can choose between 3 stages of brightness and you can switch off the lamp with the touch button.

If the power supply is provided by the included USB power adaptor, then there's no need for the batteries, but they can stay at the battery holder since the adaptor will not charge them.

The head part of the lamp can be positioned within 180° angle, it can be bended down or opened up to vertical position.

## CLEANING AND MAINTENANCE

In order to ensure optimum functioning of the luminaire, the unit may require cleaning at least once a month, depending on the manner of use and degree of contamination.

1. Power off the luminaire before cleaning!
2. Use a slightly moistened cloth to clean the outer surface of the luminaire. Do not use any aggressive cleaners. Avoid getting water inside the unit and on the electric components!

## WARNINGS

- Make sure, the appliance has not damaged during transport!
- The luminaire may only be used in dry, indoor conditions!
- The lamp may only be operated with the supplied USB power adaptor. The power voltage of the lamp is 5 V<sup>===</sup>. do not differ from it!
- LED light source of the luminaire is not replaceable. At the end of the lamp lifespan the entire luminaire should be destroyed.
- The luminaire is not suitable for looping-in installation.
- Pay attention to the polarity by battery replacement!
- Do not use different kinds of batteries and/or used and new batteries together!
- Do not open, burn and short circuit the batteries!
- It is forbidden to charge the batteries which are not rechargeable! Risk of explosion!



Do not stare into the light of the LED!



In the event that the power cable should become damaged, it should only be replaced with cables obtained from the manufacturer or its service facility.



Waste equipment must be collected separately or disposed of with household wastes because it may contain components hazardous to the environment or health. Used or waste equipment may be dropped off free of charge at the point of sale, or at any distributor which sells equipment of identical nature and function. Dispose of product at a facility specializing in the collection of electronic waste. By doing so, you will protect the environment as well as the health of others and yourself. If you have any questions, contact the local waste management organization. We shall undertake the tasks pertinent to the manufacturer as prescribed in the relevant regulations and shall bear any associated costs arising.

## SPECIFICATION

power supply: . . . . . USB power adaptor is included: PRI: 230 V~ / 50 Hz • SEC: 5 V<sup>===</sup> / 1000 mA  
. . . . . alkaline batteries: 3 x 1,5 V (AA), not included  
output: . . . . . 2 W  
LEDs: . . . . . 20 x SMD LED  
brightness: . . . . . 200 lm  
colour temperature: . . . . . 5500 K  
power factor: . . . . . >0,5  
operating temperature: . . . . . +10 – +40 °C  
weight: . . . . . 160 g  
dimensions: . . . . . 76 mm x 255 mm x 185 mm

# H LED-es asztali lámpa

A termék használatba vétele előtt, kérjük olvassa el az alábbi használati utasítást és őrizze is meg. Az eredeti leírás magyar nyelven készült.

Modern, érintógombos asztali lámpa. Az alkalmazott hideg fény (5500 K) részletgazdag megvilágítást biztosít, fényereje 3 fokozatban állítható. A tápellátása a tartozék hálózati USB adapterrel, vagy elemekkel biztosítható.

## A LÁMPATEST RÉSZEI

1. lámpatest
2. lámpafej a LED-ekkel
3. érintőkapcsoló
4. hálózati USB adapter csatlakozó
5. elemtartó
6. tápvezeték
7. hálózati USB adapter

## ÜZEMBE HELYEZÉS

Tegyen a lámpatest alján lévő elemtartóba 3 db AA (1,5 V) méretű alkáli ceruzaelemet. Az érintőkapcsolóval három fényerősség közül választhat, és kikapcsolhatja a lámpát.

Amennyiben a tartozék hálózati USB adapterrel biztosítja a tápellátást, az elemekre nincs szükség, de maradhatnak a lámpában, mert az adapter nem tölti az elemeket. A lámpa fejrésze 180°-ban állítható, becsukható vagy akár függőlegesen kinyitható.

## TISZTÍTÁS, KARBANTARTÁS

A lámpatest optimális működése érdekében a szennyeződés mértékétől függő gyakorisággal, de legalább havonta egyszer szükséges lehet a lámpatest tisztítása.

1. Tisztítás előtt áramtalanítsa a lámpatestet!
2. Enyhén nedves ruhával tisztítsa meg a lámpatest külsejét. Ne használjon agresszív tisztítószereket! A lámpatest belsejébe, az elektromos alkatrészekre nem kerülhet víz!

## FIGYELMEZTETÉSEK

- Bizonyosodjon meg róla, hogy a készülék nem sérült meg a szállítás során!
- A lámpatest kizárólag száraz, beltéri körülmények között használható!
- Kizárólag a mellékelt hálózati USB adapterrel szabad üzemeltetni a lámpát. A lámpa tápfeszültsége 5 V<sup>---</sup>, ettől eltérni nem szabad!
- A lámpatestben a fényforrás nem cserélhető. A fényforrás élettartama végén a teljes lámpatestet meg kell semmisíteni.
- A lámpatest felfűzött szerelésre nem alkalmas.
- Elemcserénél ügyeljen a helyes polarításra!
- Ne használjon együtt eltérő típusú és/vagy töltöttségi állapotú elemeket.
- Az elemeket tilos felnyitni, tűzbe dobni vagy rövidre zární!
- A nem tölthető elemeket tilos tölteni! Robbanásveszély!



Ne nézzen a LED fényébe!



Ha a hálózati csatlakozóvezeték megsérül, azt kizárólag csak a gyártótól vagy annak javító szolgáltatójától beszerezhető vezetékkel szabad kicserélni!



A hulladékká vált berendezést elkülönítetten gyűjtse, ne dobja a háztartási hulladékba, mert az a környezetre vagy az emberi egészségre veszélyes összetevőket is tartalmazhat! A használt vagy hulladékká vált berendezés térítésmentesen átadható a forgalmazás helyén, illetve valamennyi forgalmazónál, amely a berendezéssel jellegetében és funkciójában azonos berendezést értékesít. Elhelyezheti elektronikai hulladék átvételére szakosodott hulladékgyűjtő helyen is. Ezzel Ön védi a környezetet, embertársai és a saját egészségét. Kérdés esetén keresse a helyi hulladékkezelő szervezetet. A vonatkozó jogszabályban előírt, a gyártóra vonatkozó feladatokat vállaljuk, az azokkal kapcsolatban felmerülő költségeket viseljük. Tájékoztatás a hulladékkezelésről: [www.somogyi.hu](http://www.somogyi.hu)

## MŰSZAKI ADATOK

tápellátás: . . . . . tartozék USB hálózati adapter: PRI: 230 V~ / 50 Hz • SEC: 5 V<sup>---</sup> / 1000 mA  
. . . . . alkáli elemek: 3 x 1,5 V (AA), nem tartozék  
teljesítmény: . . . . . 2 W  
LED-ek: . . . . . 20 x SMD LED  
fényerő: . . . . . 200 lm  
színhőmérséklet: . . . . . 5500 K  
teljesítmény tényező: . . . . . >0,5  
üzemi hőmérséklet: . . . . . +10 – +40 °C  
tömege: . . . . . 160 g  
befoglaló méretei: . . . . . 76 mm x 255 mm x 185 mm

# SK LED stolná lampa

Pred použitím si pozorne prečítajte tento návod na použitie a uschovajte ho. Tento návod je preklad originálneho návodu.

Moderná stolová lampa s dotykovým spínačom. Studené svetlo (5500 K) poskytuje osvetlenie bohaté na detaily, svetlivosť je nastaviteľná v 3 stupňoch. Napájanie môže byť zabezpečené sieťovým USB adaptérom z príslušenstva, alebo batériami.

## ČASTI SVIETIDLA

1. teleso svietidla
2. hlava svietidla s LED
3. dotykový spínač
4. prípojka pre sieťový USB adaptér
5. držiak batérií
6. napájací prívod
7. sieťový USB adaptér

## UVEDENIE DO PREVÁDZKY

Do puzdra na batérie na spodnej časti svietidla vložte 3 x AA (1,5 V) alkalickú tužkovú batériu. Pomocou dotykového spínača si môžete vybrať z troch svetlivosťí alebo vypnúť svietidlo. V prípade, že napájanie zabezpečujete USB sieťovým adaptérom, batérie nebudete potrebovať, ale môžu ostať v svietidle, lebo adaptér nenabíja batérie. Tienidlo lampy sa dá nastavovať v 180°, zatvoriť ako aj zvislo otvoriť.

## ČISTENIE, ÚDRŽBA

V záujme optimálnej prevádzky svietidla podľa miery zašpinenia, ale najmenej raz do mesiaca je nutné ho očistiť.

1. Pred čistením svietidla ho odpojte od elektrickej siete!
2. Miernu navlhčenou textíliou utrite vonkajšiu časť telesa. Nepoužívajte agresívne čistiace prostriedky! Voda sa nesmie dostať do telesa svietidla, na jeho elektrické súčiastky!

## UPOZORNENIA

- Ubezpečte sa, že sa prístroj počas prepravy nepoškodí!
- Len na vnútorné použitie!
- Svietidlo sa môže prevádzkovať výlučne pomocou priloženého sieťového USB adaptéra. Napájacie napätie svietidla je 5 V<sup>DC</sup>, nesmie sa od toho odchýliť!
- Svetelné zdroje vo svietidle sa nedajú vymeniť. Po skončení životnosti svetelného zdroja treba zlikvidovať celé svietidlo.
- Svietidlo nie je vhodné na sériové zapojenie.
- Pri výmene batérií dbajte na správnu polaritu!
- Nepoužívajte naraz rôzne typy batérií a/alebo rôzne nabité batérie!
- Batérie je zakázané otvárať, hádzať do ohňa alebo skratovať!
- Nenabíjateľné batérie je zakázané nabíjať! Nebezpečenstvo výbuchu!



Nepozerajte sa priamo do LED svetla!



Ak sa poškodí pripojovací kábel, nahraďte ho výlučne káblom, ktorý dodáva výrobca, alebo zaobstarajte kábel z jeho výhradného servisu!



Výrobok nevyhadzujte do bežného domového odpadu, separujte oddelene, lebo môže obsahovať súčiastky nebezpečné na životné prostredie alebo aj na ľudské zdravie! Za účelom správnej likvidácie výrobku odovzdajte ho na mieste predaja, kde bude prijatý zdarma, respektíve u predajcu, ktorý predáva identický výrobok vzhľadom na jeho ráz a funkciu. Výrobok môžete odovzdať aj miestnej organizácii zaoberajúcej sa likvidáciou elektroodpadu. Tým chránite životné prostredie, ľudské a teda aj vlastné zdravie. Prípadné otázky Vám zodpovie Váš predajca alebo miestna organizácia zaoberajúca sa likvidáciou elektroodpadu.

## TECHNICKÉ ÚDAJE

napájanie: . . . . . príslušenstvo USB sieťový adaptér: PRI: 230 V~ / 50 Hz • SEC: 5 V<sup>DC</sup> / 1000 mA  
. . . . . alkalické batérie: 3 x 1,5 V (AA), nie je príslušenstvo  
výkon: . . . . . 2 W  
LED: . . . . . 20 x SMD LED  
svietivosť: . . . . . 200 lm  
teplota farby: . . . . . 5500 K  
činiteľ výkonu: . . . . . >0,5  
prevádzková teplota: . . . . . +10 – +40 °C  
hmotnosť: . . . . . 160 g  
rozmery: . . . . . 76 mm x 255 mm x 185 mm

# RO lampă de masă cu LED-uri

Înainte de utilizarea produsului vă rugăm să citiți instrucțiunile de utilizare de mai jos, și să păstrați manualul de utilizare. Manualul original este în limba maghiară.

Lampă de birou modern, cu buton tactil. Lumina rece aplicată (5500 K) conferă o iluminare în detaliu, iar luminozitatea se poate regla în 3 trepte. Alimentarea se asigură prin adaptorul USB de rețea furnizat în pachet sau cu baterii.

## COMPONENTELE LĂMPII

1. corpul lămpii
2. capul lămpii cu LED-uri
3. buton tactil
4. mufă pentru adaptorul USB pentru rețea
5. suport de baterii
6. cablu de alimentare
7. adaptor USB pentru rețea

## PUNEREA ÎN FUNCȚIUNE

Introduceți în suportul de baterii aflat pe partea inferioară a lămpii 3 buc baterii alcaline AA (1,5 V). Cu ajutorul butonului tactil puteți alege dintre trei trepte de luminozitate sau să opriți lampa.

În cazul în care alimentarea se efectuează cu ajutorul adaptorului USB de rețea furnizat, bateriile nu sunt necesare, dar pot rămâne în lampă, pentru că adaptorul nu le încarcă. Capul lămpii se poate regla la 180°, se poate închide sau deschide pe verticală.

## CURĂȚARE, ÎNTREȚINERE

În vederea asigurării funcționării optime a corpului de iluminat, este necesară curățarea periodică, în funcție de cantitatea de murdărie depusă, dar cel puțin o dată pe lună.

1. Înainte de curățare decuplați tensiunea de alimentare de la rețea!
2. Curățați exteriorul lămpii cu o lavetă umedă. Nu utilizați detergenți agresivi! Aveți grijă ca apa să nu pătrundă în interiorul lămpii și să nu intre în contact cu componentele electrice ale acestuia!

## ATENȚIONĂRI

- Asigurați-vă că aparatul nu a fost deteriorat în timpul transportului!
- Lampa se poate utiliza exclusiv în condiții de interior, în mediu uscat!
- Lampa se pune în funcțiune exclusiv cu adaptorul USB pentru rețea furnizat. Tensiunea de alimentare a lămpii este de 5 V<sup>===</sup>, nu vă abateți de la această valoare!
- Sursa de lumină nu se poate schimba. La terminarea duratei de viață a sursei de lumină, întregul produs trebuie distrus.
- Lampa nu este potrivită pentru montare în șir.
- La schimbarea bateriilor să aveți în vedere polaritatea corectă!
- Nu utilizați împreună baterii de la producători diferiți și/sau cu o stare de încărcare diferită.
- Este interzisă desfacerea, aruncarea în foc sau scurtcircuitarea bateriilor!
- Este interzisă încărcarea bateriilor care nu se pot încălca! Pericol de explozie!



Nu vă uitați în lumina LED-ului!



Dacă se constată deteriorarea cablului de alimentare schimbarea lui poate fi efectuată numai cu cablu achiziționat de la fabricant sau un prestator de servicii al acestuia!



Colectați în mod separat echipamentul devenit deșeu, nu-l aruncați în gunoiul menajer, pentru că echipamentul poate conține și componente periculoase pentru mediul înconjurător sau pentru sănătatea omului! Echipamentul uzat sau devenit deșeu poate fi predat nerambursabil la locul de vânzare al acestuia sau la toți distribuitorii care au pus în circulație produse cu caracteristici și funcționalități similare. Poate fi de asemenea predat la punctele de colectare specializate în recuperarea deșeurilor electronice. Prin aceasta protejați mediul înconjurător, sănătatea Dumneavoastră și a semenilor. În cazul în care aveți întrebări, vă rugăm să luați legătura cu organizațiile locale de tratare a deșeurilor. Ne asumăm obligațiile prevederilor legale privind producătorii și suportăm cheltuielile legate de aceste obligații.

## DATE TEHNICE

alimentare: ..... adaptor USB pentru rețea: PRI: 230 V~ / 50 Hz • SEC: 5 V<sup>===</sup> / 1000 mA  
..... baterii alcaline: 3 x 1,5 V (AA), nu sunt incluse  
putere: ..... 2 W  
LED-uri: ..... 20 x SMD LED  
luminozitate: ..... 200 lm  
temperatura culorii: ..... 5500 K  
factor de putere: ..... >0,5  
temperatura de funcționare: . . . +10 – +40 °C  
greutate: ..... 160 g  
dimensiune exterioră: ..... 76 mm x 255 mm x 185 mm

# **SRB MNE** stona LED lampa

Pre prve upotrebe pročitajte ovo uputstvo i sačuvajte ga. Originalno uputstvo je pisano na mađarskom jeziku.

Moderna lampa sa prekidačem na dodir. Hladna boja svetlosti (5500 K) koji se može podesiti u 3 nivoa obezbeđuje prirodno, puno osvetljenje detalja. Napajanje preko priloženog USB adaptera ili baterija.

## DELOVI LAMPE

1. telo lampe
2. glava lampe sa LED diodama
3. prekidač na dodir
4. USB utičnica za napajanje
5. držač baterija
6. kabl za napajanje
7. USB strujni adapter

## PUŠTANJE U RAD

Stavite u lampu 3 kom. AA (1,5 V) alkalnih baterija. Tasterom na dodir možete podesiti tri nivoa jačine svetlosti ili isključiti lampu.

Ako se napajanje obezbeđuje preko priloženog USB adaptera baterije nisu potrebne. U tom slučaju baterije nije potrebno izvaditi pošto USB adapter ne puni baterije koje su ostavljene u lampi. Glava lampe se može podešavati u 180°, moguće ju je zatvoriti ili je postaviti u vertikalni položaj.

## ČIŠĆENJE, ODRŽAVANJE

Radi optimalnog rada lampu treba čistiti prema potrebi, minimalno jednom mesečno.

1. Pre čišćenja isključite lampu!

2. Blago nakvašenom krpom prebrišite spoljni deo lampe. Ne koristite agresivna hemijska sredstva! Voda ne sme da ucuri u lampu i na električne komponente!

## NAPOMENE

- Uverite se da uređaj nije oštećen prilikom transporta!
- Lampa je predviđena za rad isključivo u suvim zatvorenim prostorijama
- Lampa se iz mreže sme napajati samo preko priloženog USB adaptera. Radni napon lampe je 5 V<sup>---</sup>, od kojeg se ne sme odstupiti!
- Izvor svetlosti u lampi nije zamenljiv. Nakon isteka radnog veka čitava lampa se smatra elektronskim otpadom.
- Lampa nije pogodna za redno povezivanje.
- Prilikom postavljanja baterija obratite pažnju na polaritete!
- Istovremeno koristite samo baterije istog tipa i napunjenosti.
- Baterije se ne smeju rastavljati, bacati u vatru ili kratko spojati!
- Nepunjive baterije je zabranjeno puniti! Opasnost od eksplozije!



Ne gledajte u LED izvor svetlosti!



Ukoliko se ošteti priključni kabl, oštećeni priključni kabl se može zameniti samo potpuno identičnim, nabavljenog od uvoznika ili njenog predstavnika!



Uređaje kojima je istekao radni vek sakupljajte posebno, ne mešajte ih sa komunalnim otpadom, to oštećuje životnu sredinu i može da naruši zdravlje ljudi i životinja! Ovakvi se uređaji mogu predati na reciklažu u prodavnicama gde ste ih kupili ili prodavnicama koje prodaju slične proizvode. Elektronski otpad se može predati i određenim reciklažnim centrima. Ovim štite okolinu, svoje zdravlje i zdravlje svojih sunarodnika. U slučaju nedoumica kontaktirajte vaše lokalne reciklažne centre. Prema važećim propisima prihvatamo i snosimo svu odgovornost.

## TEHNIČKI PODACI

napajanje: ..... u obimu isporuke USB strujni adapter: PRI: 230 V~ / 50 Hz • SEC: 5 V<sup>---</sup> / 1000 mA

..... alkalna baterija: 3 x 1,5 V (AA), nije u sklopu

snaga: ..... 2 W

LED: ..... 20 x SMD LED

jačina svetlosti: ..... 200 lm

temperatura boje svetlosti: ... 5500 K

faktor snage: ..... >0,5

radna temperatura: ..... +10 – +40 °C

masa: ..... 160 g

dimenzije: ..... 76 mm x 255 mm x 185 mm

# HR BIH LED stolna lampa

Prije prve uporabe proizvoda pročitajte upute za uporabu i sačuvajte ih za kasniju uporabu. Originalne upute napisane su na mađarskom jeziku.

Moderna, stolna lampa s tipkom na dodir. Hladna bijela svjetlost (5500 K), osigurava takvo osvjetljenje koje je bogato detaljima, svjetlina se može podesiti na 3 stupnja. Napajanje se osigurava putem priloženog USB adaptera ili baterija.

## DIJELOVI LAMPE

1. lampa
2. glava lampe sa LED diodama
3. dodirna tipka
4. USB utičnica za napajanje
5. držač baterije
6. kabel za napajanje
7. USB adapter za napajanje

## PUŠTANJE U RAD

Umetnite 3 kom. AA (1,5 V) alkalnih baterija u držač baterija na dnu lampe. Možete birati između 3 stupnja svjetline i možete isključiti lampu dodirnom tipkom.

Ako napajanje osigurava priloženi USB adapter za napajanje, tada baterije nisu potrebne, ali one mogu ostati u držaču baterije jer ih adapter neće puniti. Glava lampe može se postaviti unutar kuta od 180°, može se savijati prema dolje ili otvoriti do okomitog položaja.

## ČIŠĆENJE I ODRŽAVANJE

Kako bi se osiguralo optimalno funkcioniranje lampe, potrebno je čišćenje najmanje jednom mjesečno, ovisno o načinu korištenja i stupnju onečišćenja.

1. Isključite lampu prije čišćenja!

2. Koristite blago navlaženu krpu za čišćenje vanjske površine lampe. Nemojte koristiti nikakva agresivna sredstva za čišćenje. Izbjegavajte ulazak vode u jedinicu i na električne komponente!

## UPOZORENJA

Provjerite da se uređaj nije oštetio tijekom transporta!

Lampa se smije koristiti samo u suhim, unutarnjim uvjetima!

Lampa se smije koristiti samo s isporučeni USB adapterom za napajanje. Napon napajanja lampe je 5 V—, nemojte odstupati od toga!

LED izvor svjetla lampe nije zamjenjiv. Nakon isteka radnog vijeka lampe treba odložiti cjelokupno rasvjetno tijelo.

Lampa nije prikladna za redno povezivanje.

Pri zamjeni baterije obratite pozornost na polaritet!

Nemojte zajedno koristiti različite vrste baterija i/ili rabljene i nove baterije!

Nemojte otvarati, paliti i kratko spajati baterije!

Zabranjeno je puniti baterije koje se ne mogu puniti! Opasnost od eksplozije!

Ne gledajte izravno u LED svjetlo!

U slučaju da se kabel za napajanje ošteti, zamijenite ga samo kabelima dobivenim od proizvođača ili njegovog servisa.

Otpadna oprema mora se prikupljati i odlagati odvojeno od kućnog otpada jer može sadržavati komponente opasne za okoliš ili zdravlje. Rabljena ili otpadna oprema može se besplatno odložiti na prodajnom mjestu ili kod bilo kojeg distributera koji prodaje opremu identične prirode i funkcije. Proizvod odložite u postrojenje specijalizirano za skupljanje elektroničkog otpada. Time ćete zaštititi okoliš, kao i zdravlje drugih i sebe. Ako imate bilo kakvih pitanja, obratite se lokalnoj organizaciji za upravljanje otpadom. Preuzet ćemo poslove koji se odnose na proizvođača kako je propisano relevantnim propisima i snosit ćemo sve povezane troškove.

## SPECIFIKACIJA

napajanje: isporučeni USB adapter: PRI: 230 V- / 50 Hz SEC: 5 V— / 1000 mA

alkalne baterije: 3 x 1,5 V (AA), nisu uključene u pakiranje

dužina USB kabela: 105 cm

snaga: 2 W

LEDs: 20 x SMD

LED svjetlina: 200 lm

temperatura boje svjetlosti: 5500 K

faktor snage: >0,5

radna temperatura: +10 - +40 °C

težina: 160 g

dimenzije: 76 mm x 255 mm x 185 mm



# **CZ stolní svítidlo s LED diodami**

Před uvedením produktu do provozu si přečtěte návod k používání a pak si jej uschovejte. Původní popis byl vyhotoven v maďarském jazyce.

Moderní stolní lampička s dotykovým spínačem. Studené světlo (5500 K) poskytuje osvětlení bohaté na detaily, intenzitu světla je možné nastavovat ve 3 stupních. Svítidlo je napájeno síťovým USB adaptérem dodávaným v příslušenství nebo bateriemi.

## **DÍLY SVÍTIDLA**

1. těleso svítidla
2. svítidlo s LED diodami
3. dotykový spínač
4. zásuvka pro síťový USB adaptér
5. schránka na baterie
6. napájecí kabel
7. síťový USB adaptér

## **UVEDENÍ DO PROVOZU**

Do schránky na baterie umístěné v dolní části tělesa svítidla vložte 3 alkalické tužkové baterie typu AA (1,5 V). Dotykovým spínačem můžete volit ze tří stupňů intenzity světla, respektive vypínat svítidlo.

Jestliže zvolíte napájení prostřednictvím síťového USB adaptéru dodávaného v příslušenství, nebudete potřebovat baterie, ale můžete je ve svítidle ponechat, protože adaptér baterie nenabíjí. Horní část svítidla můžete nastavovat v úhlu 180°, můžete ji sklopit nebo otevřít svislým směrem.

## **ČIŠTĚNÍ, ÚDRŽBA**

Za účelem zajištění optimální funkčnosti je nutné svítidlo v závislosti na rozsahu znečištění pravidelně, avšak alespoň jednou za měsíc, čistit.

1. Před čištěním svítidlo odpojte z elektrické sítě!

2. Povrch svítidla očistěte mírně navlhčenou utěrkou. Nepoužívejte agresivní čisticí prostředky! Do vnitřních částí, ani na elektrické součástky svítidla se nesmí dostat voda!

## **BEZPEČNOSTNÍ UPOZORNĚNÍ**

- Ujistěte se o tom, zda během přepravy nedošlo k poškození svítidla!
- Svítidlo je určeno k používání výhradně v suchých interiérech!
- Svítidlo je dovoleno používat výhradně se síťovým adaptérem dodávaným v příslušenství. Napájecí napětí svítidla je 5 V<sup>---</sup>, není dovoleno využívat jiné napětí!
- Světelný zdroj ve svítidle nelze vyměňovat. Po skončení doby životnosti musí být celé svítidlo zlikvidováno.
- Svítidlo není vhodné k sériovému zapojení.
- Při vkládání baterií věnujte pozornost správné polaritě!
- Nepoužívejte současně baterie různého typu a/nebo baterie v různých stupních nabití.
- Baterie je zakázáno otvírat, vhadzovat do ohně nebo zkratovat!
- Nedobíjíitelné baterie je zakázáno nabíjet! Nebezpečí výbuchu!



Nedívejte se bezprostředně do světla LED diod!



Jestliže dojde k poškození přípojného síťového vodiče, výměnu je dovoleno provést pouze za vodič poskytnutý přímo výrobcem nebo servisní službou výrobce!



Přístroje, které již nebudete používat, shromažďujte zvlášť a tyto nevhazujte do běžného komunálního odpadu, protože mohou obsahovat látky nebezpečné pro životní prostředí nebo škodlivé lidskému zdraví! Nepotřebné nebo nepoužitelné přístroje můžete zdarma odevzdat v místě distribuce, respektive u všech takových distributorů, kteří se zabývají prodejem zařízení, která mají stejné parametry a funkci. Odevzdat můžete i na sběrných místech určených ke shromažďování elektronického odpadu. Tak chráníte životní prostředí, své zdraví a zdraví ostatních. V případě jakéhokoli dotazu kontaktujte místní organizaci zabývající se zpracováváním odpadu. Úlohy předepsané příslušnými právními předpisy vztahujícími se na výrobce vykonáváme a neseme s tímto spojené případné náklady.

## **TECHNICKÉ PARAMETRY**

napájení: . . . . . síťový USB adaptér: PRI: 230 V~ / 50 Hz • SEC: 5 V<sup>---</sup> / 1000 mA  
. . . . . alkalické baterie: 3 x 1,5 V (AA), nejsou součástí balení  
výkon: . . . . . 2 W  
LED diody: . . . . . 20 x SMD LED  
intenzita světla: . . . . . 200 lm  
teplota chromatičnosti: . . . . . 5500 K  
faktor výkonosti: . . . . . >0,5  
provozní teplota: . . . . . +10 – +40 °C  
hmotnost: . . . . . 160 g  
celkové rozměry: . . . . . 76 mm x 255 mm x 185 mm





producer / gyártó / výrobca / producător / proizvođač / výrobce / proizvođač

**SOMOGYI ELEKTRONIC®**

H – 9027 • Győr, Gesztenyefa út 3. • [www.somogyi.hu](http://www.somogyi.hu)

Distribútor: **SOMOGYI ELEKTRONIC SLOVENSKO s.r.o.**

Ul. gen. Klapku 77, 945 01 Komárno, SK • Tel.: +421/0/ 35 7902400 • [www.somogyi.sk](http://www.somogyi.sk)

Distribuitor: **S.C. SOMOGYI ELEKTRONIC S.R.L.**

J12/2014/13.06.2006 C.U.I.: RO 18761195

Cluj-Napoca, județul Cluj, România, Str. Prof. Dr. Gheorghe Marinescu, nr. 2, Cod poștal: 400337

Tel.: +40 264 406 488, Fax: +40 264 406 489 • [www.somogyi.ro](http://www.somogyi.ro)

Uvoznik za SRB: **ELEMENTA d.o.o.**

Jovana Mikića 56, 24000 Subotica, Srbija • Tel: +381(0)24 686 270 • [www.elementa.rs](http://www.elementa.rs)

Zemlja uvoza: Mađarska • Zemlja porekla: Kina • Proizvođač: Somogyi Elektronik Kft.

Uvoznik za HR: **ZED d.o.o.**

Industrijska c. 5, 10360 Sesvete, Hrvatska • Tel: +385 1 2006 148 • [www.zed.hr](http://www.zed.hr)

Uvoznik za BiH: **DIGITALIS d.o.o.**

M.Spaha 2A/30, 72290 Novi Travnik, BiH • Tel: +387 61 095 095 • [www.digitalis.ba](http://www.digitalis.ba)

Proizvođač: Somogyi Elektronik Kft, Gesztenyefa ut 3, 9027 Gyor, Mađarska

